

GoldStar

РУКОВОДСТВО ПО ЭКСПЛУАТАЦИИ

ОЧИСТИТЕЛЬ ВОЗДУХА API30U



- Современный дизайн
- Ручка для переноски
- Низкое потребление энергии
- Автоматическое отключение при снятии воздухозаборной панели
- Цифровой жидкокристаллический дисплей
- Индикация информации о качестве воздуха
- Датчик пыли
- Таймер выключения через 2, 4 или 8 часов
- Четыре скоростных режима
- HEPA-фильтр
- Ультрафиолетовая лампа с фотокатализатором для уничтожения бактерий и вирусов
- Ионизатор
- Пульт дистанционного управления

РУКОВОДСТВО ПО ЭКСПЛУАТАЦИИ

СОДЕРЖАНИЕ

| | |
|---|---|
| Меры предосторожности и безопасности | 3 |
| Комплектация | 4 |
| Устройство прибора и принцип действия | 4 |
| Панель управления | 6 |
| Порядок работы | 6 |
| Техническое обслуживание и чистка прибора | 7 |
| Возможные неисправности и способы их устранения | 8 |
| Безопасная утилизация | 9 |
| Технические характеристики | 9 |

УВАЖАЕМЫЙ ПОКУПАТЕЛЬ!

Благодарим Вас за приобретение очистителя воздуха SUPRA. Перед началом эксплуатации, пожалуйста, внимательно изучите настоящее Руководство. Оно содержит важные указания по безопасности, эксплуатации очистителя и по уходу за ним. Позаботьтесь о сохранности настоящего «Руководства по эксплуатации» и, если очиститель перейдет к другому хозяину, передайте его вместе с прибором. Рекомендуется сохранять оригинальную упаковку, т.к. она может пригодиться для удобной транспортировки прибора.

МЕРЫ ПРЕДОСТОРОЖНОСТИ И БЕЗОПАСНОСТИ

При разработке и производстве наших изделий мы стремимся сделать безопасным пользование ими.

Кроме того, мы просим Вас соблюдать обычные меры безопасности при работе с электроприборами и выполнять следующие меры предосторожности:

- Прибор предназначен исключительно для использования в быту и должен быть использован только по назначению.
- Извлеките прибор из упаковки и убедитесь в его целостности и отсутствии повреждений. Уберите упаковочные материалы (пластиковые пакеты и скрепки) подальше от детей.
- Перед включением прибора в сеть электропитания убедитесь, что напряжение и частота электросети соответствует указанным на маркировке изделия. Подключайте прибор к розетке с заземлением. Подключайте прибор только к источнику переменного тока.
- Не используйте удлинители и многовыводные штекеры для подключения прибора.
- Запрещается устанавливать прибор непосредственно под розеткой.
- Каждый раз перед включением прибора осмотрите его. При наличии повреждений прибора или сетевого шнура ни в коем случае не включайте прибор в розетку.
- Перед подключением прибора к сети убедитесь, что он находится в выключенном состоянии.
- Любое ошибочное включение лишает вас права на гарантийное обслуживание.
- Запрещается подвергать прибор воздействию дождя, влаги, прямых солнечных лучей и др. атмосферных явлений.
- Запрещается эксплуатировать прибор на улице.
- Запрещается использовать прибор в помещениях с повышенной влажностью (в ванной, в душе, рядом с бассейном и т.п.).
- Запрещается погружать прибор в воду или другие жидкости, а также разбрызгивать на него воду или другие жидкости, это может привести к поражению электрическим током. Если это прои-

зошло, не беритесь за прибор, немедленно отключите его от электросети и обратитесь в сервисный центр для проверки.

- Для дополнительной защиты целесообразно установить устройство защитного отключения (УЗО). Обратитесь за советом к квалифицированному специалисту.
- Прибор следует размещать на ровной и устойчивой поверхности.
- Запрещается использовать очиститель воздуха в помещениях, где находятся горючие или воспламеняющиеся вещества или возможна утечка газа.
- Во время работы прибора запрещается закрывать воздухозаборные или воздуховывпускные отверстия, чтобы избежать перегрева.
- Запрещается использовать прибор рядом с источниками тепла (радиаторами, обогревателями и т.п.).
- Запрещается перемещать работающий очиститель.
- Запрещается использовать очиститель воздуха, если фильтр не установлен или поврежден. Свет от ультрафиолетовой лампы может вызвать серьезные повреждения органов зрения и даже привести к слепоте.
- Перед чисткой прибора или заменой фильтра или другими операциями по техническому обслуживанию всегда отключайте очиститель воздуха от электросети.
- После выключения прибора подождите не менее 3 минут перед тем, как снять лицевую панель.
- Запрещается находиться близко от работающего прибора.
- Если прибор не используется, следует отключить его от электросети.
- Следите, чтобы шнур питания не соприкасался с горячими или острыми предметами.
- Запрещается перегибать, наращивать или портить шнур питания.
- Запрещается использовать прибор, если шнур питания поврежден. Для его ремонта или замены следует обратиться в авторизованный сервисный центр.
- При отключении прибора от электросети не тяните за шнур или сам прибор, держитесь за вилку.

РУКОВОДСТВО ПО ЭКСПЛУАТАЦИИ

- После использования никогда не обматывайте шнур электропитания вокруг прибора, так как со временем это может привести к излому шнура. Всегда гладко расправляйте шнур питания на время хранения.
- Данный прибор не предназначен для использования лицами с ограниченными физическими или умственными возможностями (в т.ч. детьми), а также лицами, не имеющими достаточных знаний и опыта работы с электроприборами, если за ними не присматривают люди, ответственные за их безопасность.
- Не оставляйте работающий прибор без присмотра. Храните прибор в недоступном для детей месте.
- Несоблюдение мер предосторожности и безопасности может привести к порче прибора, травмам, поражению электрическим током, короткому замыканию или пожару.
- В случае возникновения неисправностей следует обращаться в авторизованные сервисные центры производителя. Неквалифицированный ремонт снимает прибор с гарантийного обслуживания.
- Для ремонта прибора могут быть использованы только оригинальные запасные части.
- Производитель не несет ответственности за какие-либо повреждения, возникшие вследствие неправильного использования прибора или несоблюдения мер предосторожности и безопасности.

КОМПЛЕКТАЦИЯ

Очиститель воздуха – 1 шт.

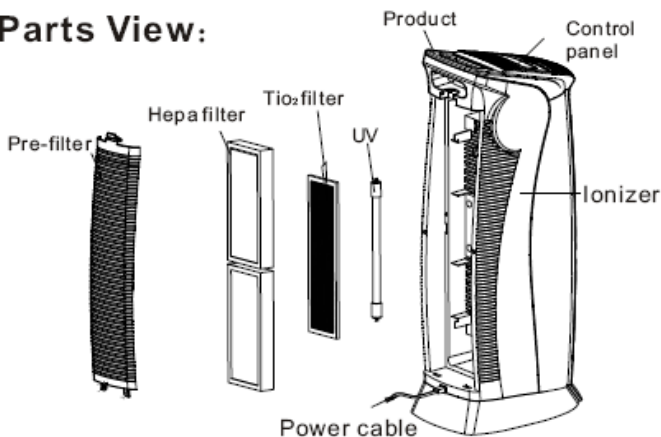
Пульт дистанционного управления – 1 шт.

Руководство по эксплуатации – 1 шт.

УСТРОЙСТВО И ПРИНЦИП ДЕЙСТВИЯ ПРИБОРА

УСТРОЙСТВО ПРИБОРА

Parts View:



Pre-filter – Воздухозаборная решетка

Hepa filter – HEPA-фильтр

TiO₂ filter – Фотокаталитический фильтр

UV – Ультрафиолетовая лампа

Product – Корпус воздухоочистителя

Control panel – Панель управления

Ionizer – Ионизатор

Power cable – Шнур питания

ПРИНЦИП ДЕЙСТВИЯ

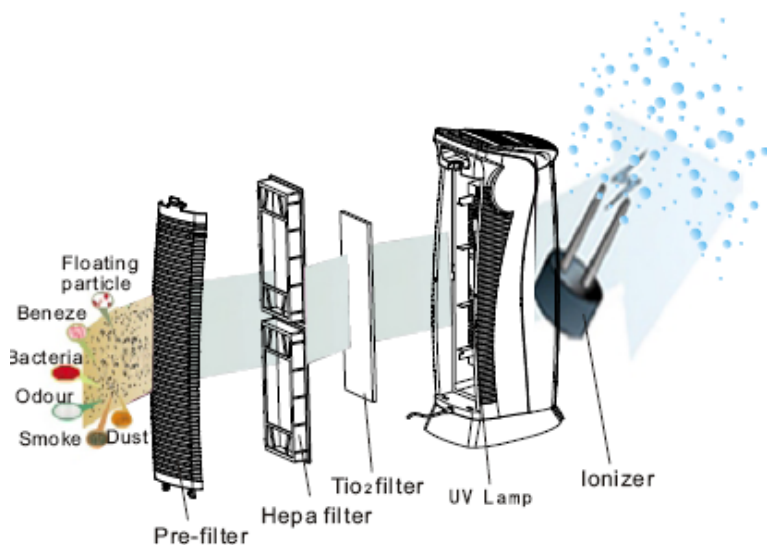
Воздухозаборная решетка предварительно очищает воздух от волос, шерсти животных, соринки и крупных частиц, что продлевает срок службы HEPA-фильтра.

HEPA-фильтр эффективно очищает воздух от мельчайших частиц размером до 0,3 мкм, удаляя из воздуха дым, бактерии, пыльцу и другие примеси.

Излучение УФ-лампы нейтрализует бактерии и вирусы.

Взаимодействие ультрафиолета с оксидом титана (TiO₂), которым покрыт фотокаталитический фильтр, вызывает катализ, производящий активный кислород с высокой окислительной способностью, что позволяет очищать воздух от различных химических веществ, а также уничтожать болезнетворные микроорганизмы.

В результате генерации отрицательных ионов воздух становится свежим и чистым.



Floating particle – Летучие частицы

Beneze – Пары летучих жидкостей

Bacteria – Бактерии

Odour – Запахи

Smoke – Дым

Dust – Пыль

Pre-filter – Фильтр предварительной очистки

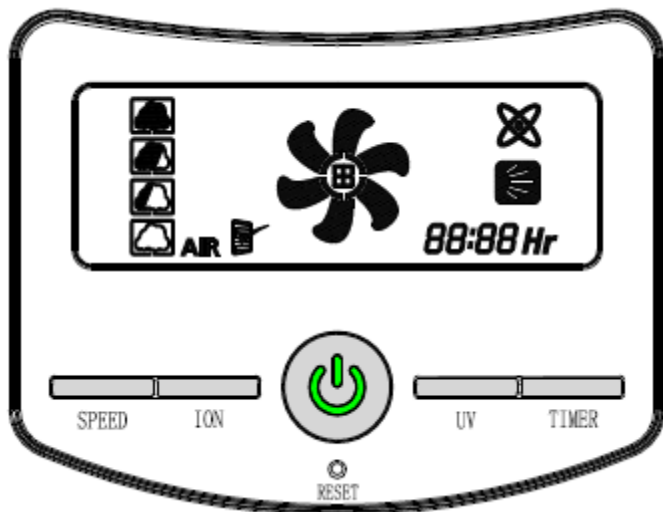
Hepa filter – HEPA-фильтр

Tio2 filter – Фотокаталитический фильтр

UV – Ультрафиолетовая лампа

Ionizer – Ионизатор

ПАНЕЛЬ УПРАВЛЕНИЯ



SPEED – Кнопка выбора скоростного режима

ION – Кнопка включения/выключения ионизатора

UV – Кнопка включения/выключения УФ-лампы

TIMER – Кнопка установки таймера

RESET – Кнопка возврата к заводским настройкам

ПОРЯДОК РАБОТЫ

1. Подключите вилку шнура питания к электрической розетке. Вы услышите слабый щелчок, что означает, что очиститель воздуха находится в режиме ожидания.
2. Нажмите кнопку включения/выключения POWER, тогда загорится ЖК-дисплей и очиститель начнет работу на средней скорости. Через 13 секунд ЖК-дисплей погаснет.
3. Последовательно нажимайте кнопку SPEED, чтобы установить нужный скоростной режим. Режим будет последовательно изменяться: средняя скорость – высокая скорость – автоматический режим – низкая скорость. В автоматическом

режиме скорость вентилятора устанавливается устройством автоматически в зависимости от текущего состояния воздуха.

4. Во время работы прибора на дисплее индицируется текущее состояние воздуха:



- качество воздуха низкое, присутствует большое количество примесей;



- качество воздуха среднее, присутствуют примеси;



- в воздухе присутствует незначительное количество примесей;



- состояние воздуха хорошее.

5. Нажмите кнопку ION, чтобы включить ионизатор. Тогда на дисплее высветится соответствующий индикатор. Чтобы отключить ионизатор, нажмите кнопку ION еще раз.

ВНИМАНИЕ:

использование ионизатора рекомендуется ограничить по времени и желательно проводить в отсутствие людей в помещении. Для учета персональной чувствительности к ионам в воздухе – проконсультируйтесь с врачом.

6. Нажмите кнопку UV, чтобы включить или выключить УФ-лампу. Когда УФ-лампа включена, на дисплее отображается соответствующий индикатор.
7. Последовательно нажимайте кнопку TIMER, чтобы установить время, в течение которого должен работать прибор. Вы можете установить 2 часа, 4 часа или 8 часов. По окончании установленного времени прибор выключится автоматически.
8. Если во время работы очистителя воздуха индикатор необходимости чистки/замены HEPA-фильтра стал мигать, это означает, что пора провести чистку или замену HEPA-фильтра (см. раздел «Техническое обслуживание и чистка прибора»). После чистки или замены HEPA-фильтра при включении прибора нажмите кнопку RESET заостренным предметом, чтобы обнулить отсчет времени срока использования HEPA-фильтра.

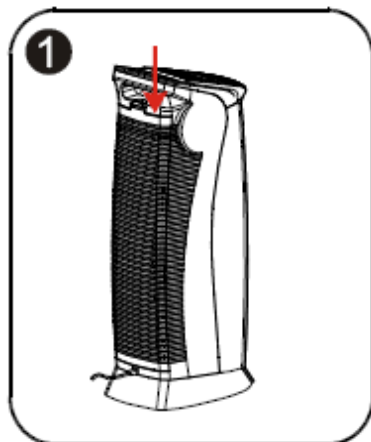
ТЕХНИЧЕСКОЕ ОБСЛУЖИВАНИЕ И ЧИСТКА ПРИБОРА

ЧИСТКА КОРПУСА

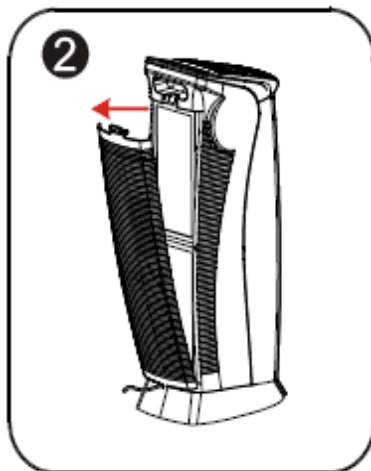
Чистите внешнюю поверхность корпуса прибора мягкой чистой тканью.

Запрещается использовать для чистки спирт, бензин, растворители и другие химические вещества, т.к. это может привести к повреждению поверхности прибора.

ЧИСТКА И ЗАМЕНА HEPA-ФИЛЬТРА



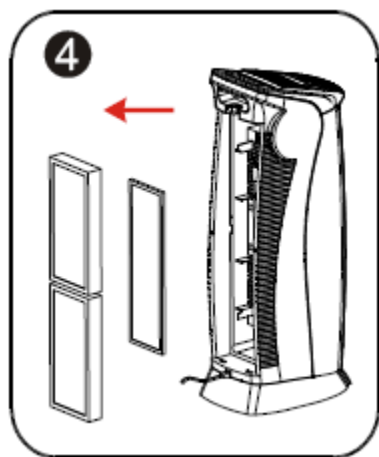
1. Нажмите вниз на фиксатор воздухозаборной решетки.



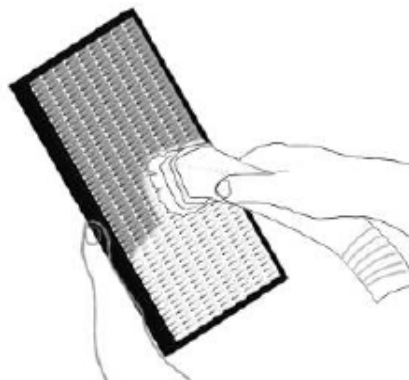
2. Потяните воздухозаборную решетку на себя.



3. Потяните решетку вверх и снимите ее.



4. Извлеките HEPA-фильтр.



5. Для чистки HEPA-фильтра рекомендуется использовать пылесос.

ВОЗМОЖНЫЕ НЕИСПРАВНОСТИ И СПОСОБЫ ИХ УСТРАНЕНИЯ

При возникновении неисправности, попробуйте устранить ее самостоятельно, воспользовавшись рекомендациями в таблице. Если неисправность не устраняется, обратитесь в авторизованный сервисный центр за ремонтом.

| Неисправность | Причина | Методы устранения |
|-------------------------------|---|---|
| Прибор не включается. | 1. Отсутствует питание. 2. Не закрыта задняя крышка. | 1. Убедитесь, что на прибор подается питание. 2. Убедитесь, что прибор полностью собран. |
| Прибор распространяет запахи. | HEPA-фильтр загрязнился. | Проведите чистку или замену HEPA-фильтра. |

БЕЗОПАСНАЯ УТИЛИЗАЦИЯ



Ваше устройство спроектировано и изготовлено из высококачественных материалов и компонентов, которые можно утилизировать и использовать повторно.

Если товар имеет символ с зачеркнутым мусорным ящиком на колесиках, это означает, что товар соответствует Европейской директиве 2002/96/ЕС.

Ознакомьтесь с местной системой раздельного сбора электрических и электронных товаров. Соблюдайте местные правила.

Утилизируйте старые устройства отдельно от бытовых отходов. Правильная утилизация вашего товара позволит предотвратить возможные отрицательные последствия для окружающей среды и человеческого здоровья.

Производитель оставляет за собой право на внесение изменений в конструкцию, дизайн и комплектацию прибора без дополнительного уведомления об этих изменениях.

Производитель: «ФЬЮЖН ТЕКНИКС КО ЛИМИТЕД»
Норт Пойнт, 8 Ява Роуд, Карнивал Коммершл Билдинг, 13/Ф, к. 1306, Гонконг.

Произведено в Китае.

Адреса авторизованных сервисных центров приведены на сайте www.fusion.ru

Единая справочная служба: 8-800-100-3331,
e-mail: service@deltael.ru



Расчетный срок службы изделия: 3 года

Гарантийный срок: 1 год со дня покупки

ТЕХНИЧЕСКИЕ ХАРАКТЕРИСТИКИ

Напряжение питания 230 В

Частота тока 50 Гц

Производительность по потоку воздуха 55 Вт

Поток воздуха 190 м³/ч

Генерация отрицательных ионов более 1 млн / 1 см³

Эффективность НЕРА-фильтра 99,5%

Рекомендуемая площадь помещения 30 м²

Вес прибора 5 Кг

Габаритные размеры прибора 291,5x208x664 мм

УСЛОВИЯ ЭКСПЛУАТАЦИИ:

Температура воздуха от + 10 до + 35 °С

Атмосферное давление 760 ± 30 мм рт. ст

Относительная влажность воздуха от 10 до 70%

СПИСОК СЕРВИСНЫХ ЦЕНТРОВ

| Город | Название СЦ | Обслуживаемые бренды | Телефон (приемка) | Адрес |
|------------------|---------------------------|--|-------------------------------------|---|
| Абакан | Экран | CAR-audio, Бытовая тех, Hi-Fi тех. | (3902) 23-39-27 | Пр-т Дружбы Народов, д. 29 |
| Арзамас | Техносервис | CAR-audio, Бытовая тех, Hi-Fi тех. | (83147) 3-07-40 7-73-82 | ул. 9 Мая, д. 4 |
| Армавир | Форет | CAR-audio, Бытовая тех, Hi-Fi тех. | (86137) 3-36-96 | ул. Халтурина д.107 |
| Архангельск | СЦ "МИР" | CAR-audio, Бытовая тех, Hi-Fi тех. | (8182) 27-55-51 | ул. Гагарина д. 1 |
| Астрахань | "Элком" | CAR-audio, Бытовая тех, Hi-Fi тех. | (8512) 34-94-94, 63-12-26 | 414057 ул. Звездная, 11/11 |
| | Тринитрон | CAR-audio | (8512) 35-19-09 | ул. Моздокская, д. 25 |
| Ачинск | "Центр тех. обслуживания" | CAR-audio, Бытовая тех, Hi-Fi тех. | (39151) 4-55-55, 8-923-275-45-12 | ул. Гагарина, 10А |
| Барнаул | ООО "Диод" | CAR-audio, Бытовая тех, Hi-Fi тех. | (3852) 63-94-02 | ул. Пролетарская, д. 113 |
| Барнаул | Максимум | CAR-audio | (3852) 33-66-08 | ул. Смирнова, д. 73А |
| Белгород | ИП Мозговская М.Е. | CAR-audio, Бытовая тех, Hi-Fi тех. | (4722) 34-03-22 | ул. Б.Хмельницкого, д.137 |
| Белово | "Белово-Сервис" | CAR-audio, Бытовая тех, Hi-Fi тех. | 8-908-945-19-73 | ул. Железнодорожная 31 а,б |
| Белогорск | "ИП Десятник Н.В." | CAR-audio, Бытовая тех, Hi-Fi тех. | (41641)2-52-02 | ул. Ленина, д.43 |
| Березники | "Рембытторгтехника" | CAR-audio, Бытовая тех, Hi-Fi тех. | (3424) 23-72-23, 23-72-28, 23-71-61 | ул.Л.Толстого, 76-А |
| Биробиджан | "Сервис-Центр" | CAR-audio, Бытовая тех, Hi-Fi тех. | (42622) 4-07-21 | Биршоссе 2км, 23А |
| Братск | СЦ "Авторай" | CAR-audio, Бытовая тех, Hi-Fi тех. | (3953) 36-25-15, 42-05-05 | ул. Гидростроителей д.53, офис 502 |
| Брянск | "Техсервис" | CAR-audio, Бытовая тех, Hi-Fi тех. | (4832) 69-11-21 | пер. Авиационный, д.3/2 |
| | Селена | CAR-audio, Бытовая тех, Hi-Fi тех. | (4832) 72-17-42 | пр-кт Станке-Димитрова, д. 28 |
| Великий Новгород | "ООО ТКТ" | CAR-audio, Бытовая тех, Hi-Fi тех. | (8162) 61-12-00 | ул. Кочетова, дом 23-А |
| Владивосток | ВЛ-Сервис | CAR-audio, Бытовая тех, Hi-Fi тех.(не всю технику) | (4232) 459-443, 459-465 | ул. Гоголя д.4 (Карбышева, д. 4) |
| | "Техносервис" | CAR-audio, Бытовая тех, Hi-Fi тех. | (4232) 42-90-10, 43-61-33 | Народный пр-т, д.43/2 |
| Владикавказ | "Альда-Сервис" | CAR-audio, Бытовая тех, Hi-Fi тех. | (8672) 64-04-60 | ул. Кутузова, д.82 |
| Владимир | Алькор | CAR-audio, Бытовая тех, Hi-Fi тех. | (4922) 34-86-60 | ул. Чайковского, д. 40 А |
| Волгоград | "СЦ ОРКК техники" | CAR-audio, Бытовая тех, Hi-Fi тех. | (8442) 37-43-11 | ул. Хиросимы, д. 14 |
| | Телерадиосервис | CAR-audio, Бытовая тех, Hi-Fi тех. | (8442) 70-64-45 | ул.Николая Отрады д.15 (юр.адрес ул. Тарашанцев, 55-37/4) |
| Вологда | Вологда | CAR-audio, Бытовая тех, Hi-Fi тех. | (817) 253-99-39, 253-99-69 | ул.Новгородская, 7 |
| Воронеж | "BEST-Сервис" | CAR-audio | (4732) 62-27-89 | Ленинский проспект 119 а |
| | "Комплайн" | CAR-audio, Бытовая тех, Hi-Fi тех. | (4732) 41-00-51, 78-50-54 | пр-т Труда, д.39 |
| Горно-Алтайск | "ИП Гончар О.В." | CAR-audio, Бытовая тех, Hi-Fi тех. | 8-903-919-77-17 | ул. Гончарная, д.37 |
| Дзержинск | "Кварц" | CAR-audio, Бытовая тех, Hi-Fi тех. | (8313) 22-93-00 | пр.Циолковского, д.54 |
| Димитровград | "ЭлКом Сервис" | CAR-audio, Бытовая тех, Hi-Fi тех. | (84235) 2-86-59 | ул. Октябрьская, д.63 |
| Екатеринбург | "Кардинал" | CAR-audio, Бытовая тех, Hi-Fi тех. | 620144 | г.Екатеринбург, ул.8 Марта, д.84 |
| | Сониго | CAR-audio, Бытовая тех, Hi-Fi тех. | (343) 269-19-48, 269-29-48 | ул. Степана Разина, дом 109, офис 100. |
| | Экран | CAR-audio, Бытовая тех, Hi-Fi тех. | (343) 242-13-94 | Красноуральская д. 25 (ТТЦ) |
| Иваново | ТР-Сервис | CAR-audio, Бытовая тех, Hi-Fi тех. | (4932) 30-06-05,41-09-61 | ул.Пролетарская, д.44А, |

| | | | | |
|-------------------|---------------------------|--|---------------------------------------|--|
| Ижевск | ДС-Центр | CAR-audio, Бытовая тех, Hi-Fi тех., Климат | (3412) 43-16-62 | ул.Карла Маркса, д.393 |
| | РИТ-Сервис | CAR-audio, Бытовая тех, Hi-Fi тех., Климат | (3412) 430-752, 44-44-98, 43-07-52 | ул. Максима Горького, д. 162 |
| | Служба сервиса"Элгуд" | CAR-audio, Бытовая тех, Hi-Fi тех. | (3412) 77-10-10 | ул. Им. Вадима Сивкова, д. 152 |
| Иркутск | Евросервис | CAR-audio, Бытовая тех, Hi-Fi тех. | (3952) 51-15-24 | ул. Лермонтова, д. 281 |
| | СЦ МАСТЕР | CAR-audio, Бытовая тех, Hi-Fi тех. | (3952) 65-04-95, 93-16-56 | ул. Киренская д.20 |
| Ишим | ИП Черногор А.А. | CAR-audio, Бытовая тех, Hi-Fi тех. | (34551) 5-05-11, 7-64-74 | ул. М.Садовая, д.207, корп. А |
| Йошкар-Ола | ИП Колесников А.Ю. | CAR-audio, Бытовая тех, Hi-Fi тех. | (8362) 63-02-25 | ул. Палантая, д. 77. |
| Казань | ООО "12 Вольт" | CAR-audio | (843) 277-40-04/20 | ул. Ютазинская, 18 а , тел. 512-00-99, доб.107 . |
| | СЦ "Витязь" | CAR-audio, Бытовая тех, Hi-Fi тех. | (843) 248-71-17 | пр. Хусаина Ямашева, д.38 |
| | ООО "Ультра-К" | CAR-audio, Бытовая тех, Hi-Fi тех. | (843)512 56 91, (843) 267 39 33 | ул. Маршрутная, д.12А |
| Калининград | Вега | CAR-audio, Бытовая тех, Hi-Fi тех. | (4012) 35-85-05 | ул.Гагарина 41-45 |
| Калуга | "Бинэс Сервис" | CAR-audio, Бытовая тех, Hi-Fi тех. | (4842) 54-83-33, 54-82-22, 79-48-95 | ул. Суворова, д.25, Грабцевское ш., д.47 |
| Каменск-Уральский | Техноцентр-Сервис | CAR-audio, Бытовая тех, Hi-Fi тех. | (3439) 34-74-39, 39-95-20 | ул. Исетская, д.336 |
| Кемерово | ООО "СЦ Мастеръ" | CAR-audio, Бытовая тех, Hi-Fi тех. | (3842) 38-19-43, 53-74-88 | ул. Веры Волошиной, 4; пр. Ленина, 134 |
| Киров | "ТВКОМ" | CAR-audio, Бытовая тех, Hi-Fi тех. | (8332) 54-69-56 | Октябрьский пр-кт, д. 116А |
| | Экран-Сервис | CAR-audio, Бытовая тех, Hi-Fi тех. | (8332) 54-21-56 | ул. Некрасова д. 42 |
| Кореновск | ИП Юдаков Д.В. | CAR-audio, Бытовая тех, Hi-Fi тех. | (86142) 443-59 | ул.Пурыхина д.2А |
| Кострома | АНТЭК | CAR-audio, Бытовая тех, Hi-Fi тех. | (4942) 41-02-02 | ул. Станкостроительная д.5 Б |
| Краснодар | "М-Сервис ЮГ" | CAR-audio, Бытовая тех, Hi-Fi тех. | (861) 222-64-13, 222-8-555 | ул. Академика Лукьяненко, д.103, оф.55 |
| | И.П. Новоженцев АСЦ "РИА" | CAR-audio, Hi-Fi тех., Климат | (861) 224-93-48 | Ростовское шоссе 22/4 |
| | "ТВ-Юг" | CAR-audio, Бытовая тех, Hi-Fi тех. | (861) 239-06-21, 270-85-65 | ул. Шевченко, д. 168, оф. 26 |
| Красноурьинск | "Интерсервис" | CAR-audio, Бытовая тех, Hi-Fi тех. | 8 (34384) 3-60-26 | ул. Карпинского, д.15 |
| Красноярск | "Город мастеров" | CAR-audio, Бытовая тех, Hi-Fi тех. | (391) 242-46-46, 290-06-47, 244-54-12 | ул. Яковлева, д.59 |
| | "Электроальянс" | CAR-audio, Бытовая тех, Hi-Fi тех. | (3912) 93-54-33, 94-52-82 | ул. Дудинская 1, помещение "В" |
| | КрасАлСервис | CAR-audio, Бытовая тех, Hi-Fi тех. | (3912) 77-29-81, 78-25-07 | пер.Светлогорский, д.2 |
| | Синатра | CAR-audio | (3912) 584-999 | ул. Металлургов, д. 2в, строение 33 |
| Курган | "СМС-сервис" | CAR-audio, Бытовая тех, Hi-Fi тех. | (3522) 47-27-25 | 6А мкр, дом 11, офис 8 |
| Курск | Первая Сервисная Компания | CAR-audio, Бытовая тех, Hi-Fi тех. | (4712) 51-45-75 | ул. Садовая, д. 5 |
| Липецк | ИП Соболев Г.Ю. | CAR-audio, Бытовая тех, Hi-Fi тех. | (4742) 40-10-72 | ул. Мичурина, д.46 |
| | ООО "Фолиум" | CAR-audio, Бытовая тех, Hi-Fi тех. | (4742) 34-07-13 | ул. Космонавтов, д.8 |
| Махачкала | Техник ISE | CAR-audio, Бытовая тех, Hi-Fi тех., Климат | (8722) 647-133, 64-28-95 | пр-т И.Шамиля, д. 20 |
| Минск | Азариус | CAR-audio, Бытовая тех, Hi-Fi тех. | +375-17-256-94-54 | пр. Пушкина, 50 |
| Мурманск | СЦ Электроника | CAR-audio, Бытовая тех, Hi-Fi тех. | (8152) 53-57-75, 27-10-42, 70-25-40 | Ледокольный пр., д. 5; ул. Радищева, 19 |
| Набережные Челны | ТриО | CAR-audio, Бытовая тех, Hi-Fi тех. | (8552) 59-23-58 | ул.40 лет Победы д.67А, к-с 52/11А |

| | | | | |
|-----------------|----------------------------|---|---|---|
| Нижний Новгород | "Импульс" | CAR-audio, Бытовая тех, Hi-Fi тех. | (831) 462-96-69 | ул. Жукова, д.24 |
| | "Качественный сервис" | CAR-audio, Бытовая тех, Hi-Fi тех. | (831) 229-60-87, 229-63-66 | ул. Заводской парк, д. 21 |
| | Нижегородский ЦС | CAR-audio, Бытовая тех, Hi-Fi тех. | (831) 436-75-04, 436-63-71 | ул. Максима Горького, д. 250 |
| Новокузнецк | ООО "СФ-Сервис" | CAR-audio, Hi-Fi тех. | (3843) 95-01-83 | ул.Транспортная дом 89 корпус 3 (Автотеатр, 2й этаж) |
| Новосибирск | РАШ | CAR-audio, Бытовая тех, Hi-Fi тех. | (383) 201-05-31 | Красный проспект, д. 56 |
| | Сибирский Сервис | CAR-audio, Бытовая тех, Hi-Fi тех. | (383) 355-55-60, 292-47-12 | ул. Вертковская, д.42 |
| | АвтоСаунд | CAR-audio, Бытовая тех, Hi-Fi тех. | (383)256-11-99, (383)263-55-03 | ул. Волочаевская, 64 |
| Обнинск | Радиотехника | CAR-audio, Бытовая тех, Hi-Fi тех. | (48439) 613-73 644-14 5-31-31,5-63-50 | Обнинск,пл. Треугольная д.1 Калуга, ул. Николо-Козинская, д. 65 |
| Омск | Домотехника-сервис | CAR-audio, Бытовая тех, Hi-Fi тех. | (3812) 36-74-01 г.Ишим (34551) 7-46-31 | ул. Лермонтова, д.194; г.Ишим, ул.Карасульская д.183 |
| | "Формула звука" | CAR-audio, Бытовая тех, Hi-Fi тех. | (3812) 90-66-11 | ул. Лермонтова, д. 93 |
| Оренбург | ООО "ТИКО-сервис" | CAR-audio, Бытовая тех, Hi-Fi тех. | (3532) 77-67-64 | ул. Комсомольская д.16 |
| | Эль-Сервис | CAR-audio, Бытовая тех, Hi-Fi тех. | (3532) 99-48-87 старый тел.332-688 | 460065 ул. Пролетарская, д. 208 |
| Орел | ООО "АРС" | CAR-audio, Бытовая тех, Hi-Fi тех. | (4862) 55-15-06, 55-08-34, 89208111107 | ул. Московская д.100, ул. Московская д.68 |
| Орск | Аста-Сервис | CAR-audio, Бытовая тех, Hi-Fi тех. | (3537) 213-6666 | ул. Краматорская, д. 50 |
| | "Опт-Сервис" | CAR-audio, Бытовая тех, Hi-Fi тех., Климат | (3537) 25-00-70, 62-04-85 | пр. Ленина, д.11; г.Новотроицк, ул.Губина 4 |
| Пенза | Телесервис | CAR-audio, Бытовая тех, Hi-Fi тех. | (8412) 64-04-45, 49-24-25 | ул. Мирская, д. 17 |
| Пермь | РТВ-Сервис | CAR-audio, Бытовая тех, Hi-Fi тех. | (342) 220-08-48 | ул. Мира, д.55 |
| | "Сатурн-Сервис" | CAR-audio, Бытовая тех, Hi-Fi тех. | (342) 290-500, 290-512 | ул. Карпинского, д. 27 |
| Псков | "Фронда" | CAR-audio, Бытовая тех, Hi-Fi тех. | (8112) 57-31-98 | ул. Киселева, д.16 оф. 21 |
| Пятигорск | ИП Сериков | CAR-audio, Бытовая тех, Hi-Fi тех. | 8(8793)98-70-11 | ул. 5-ый Переулоч д. 13 |
| Ростов-на-Дону | "Оптима-сервис" | CAR-audio, Бытовая тех, Hi-Fi тех., Климат | (863) 230-31-31, 8-961-280-31-31 | ул. Турмалиновская 79/3 |
| | ООО "Поиск-Сервис" | CAR-audio, Бытовая тех, Hi-Fi тех., Климат (свой) | (863) 255-20-17/18/19 | ул. 50 лет Ростсельмаша, д.1 |
| | АСС "Абсолют-Сервис" | CAR-audio, Бытовая тех, Hi-Fi тех. | (863) 299-30-60 | ул. Мечникова, 71Д |
| | Теле Дон Сервис | CAR-audio, Бытовая тех, Hi-Fi тех. | (863) 247-14-41 | ул. Вересаева 8 |
| Рязань | Техсервис | CAR-audio, Бытовая тех, Hi-Fi тех. | (4912) 21-02-19 | ул. Новая д. 51-Г |
| | Турист | CAR-audio, Бытовая тех, Hi-Fi тех. | (4912) 76-01-56, 75-27-07, 75-75-13, 92-14-44 | 390048 г.Рязань ул.Новоселов д.21А(фактический адрес) |
| Самара | "Радиомоде" | CAR-audio, Бытовая тех, Hi-Fi тех. | (846) 223-01-00, 990-18-12 | ул. Ново-Вокзальная 161А |
| | Экспресс-Сервис | CAR-audio, Бытовая тех, Hi-Fi тех. | (846) 228-72-18 | ул. XXII Партсъезда, д. 52 |
| Санкт-Петербург | Импорт-сервис | CAR-audio, Бытовая тех, Hi-Fi тех. | (812) 268-00-30, 268-02-77 | ул. Бухарестская д. 72 |
| | ООО "Партия-Сервис-Балтик" | CAR-audio, Бытовая тех, Hi-Fi тех. | (812) 374-21-16 (17) | ул. Варшавская, д. 51, кор. 1 |
| | ООО "АЦ"Пионер Сервис" | CAR-audio, Бытовая тех, Hi-Fi тех. | (812) 295-84-14, 327-24-62, 324-75-33,295-84-14 331-89-24, 513-54-31 | пр.Лиговский, д.52 ул.Новолитовская, д.5., , Выборгское ш., д.7 |

| | | | | |
|--------------|-------------------------|---|-------------------------------------|---|
| Саратов | Сар-сервис | CAR-audio, Бытовая тех, Hi-Fi тех. | (8452) 51-00-99 20-03-85 | 410004 4-й Вакуровский проезд д.4 |
| | "Саратовремонт" | CAR-audio, Бытовая тех, Hi-Fi тех. | (8452) 55-28-56 | ул. Алексеевская д.5 |
| Северодвинск | Сервисный центр | CAR-audio, Бытовая тех, Hi-Fi тех. | (8184) 58-72-21 (8184) 27-84-62 | Ул. Гагарина, д.12; ул. Дзержинского д.1 |
| Смоленск | "АС-сервис" | CAR-audio, Бытовая тех, Hi-Fi тех, Климат | (4812) 68-30-31, 38-03-94 | 214000, ул. Тухачевского, д. 3 А |
| Сочи | "Техно-2000" | CAR-audio, Бытовая тех, Hi-Fi тех. | (8622) 98-56-20 | ул. Конституции, д. 46 |
| Ставрополь | ИП Плотников | CAR-audio, Бытовая тех, Hi-Fi тех. | (8652) 55-17-48 | ул. Пирогова д.37 офис 11 |
| | Техно-Сервис | CAR-audio, Бытовая тех, Hi-Fi тех. | (8652) 39-55-30 | ул. 7-ая Промышленная, д.6 |
| Сыктывкар | ТехСервис | CAR-audio, Бытовая тех, Hi-Fi тех. | (8212) 29-12-20, 22-95-29 | ул. Гаражная, 25 |
| Таганрог | "ТРЦ-Вега" | CAR-audio, Бытовая тех, Hi-Fi тех. | (8634) 65-10-58 | ул. Дзержинского, д. 193 |
| Тамбов | "БВС-2000" | CAR-audio, Бытовая тех, Hi-Fi тех. | (4752) 56-19-42 | Мичуринская д. 137а |
| Тверь | Трест-69 | CAR-audio, Бытовая тех, Hi-Fi тех. | (4822) 47-59-69 | ул. Горького, д.33 |
| | Электроникс | CAR-audio, Бытовая тех, Hi-Fi тех. | (4822) 35-35-30 | ул. Циммервальдская, д. 24 |
| Тольятти | Жигули-Гарант | CAR-audio, Бытовая тех, Hi-Fi тех.Климат | (8482) 20-32-42 | ул.Кулибина, д.6а, оф.15 |
| | Абсолют-Сервис | CAR-audio, Бытовая тех, Hi-Fi тех. | (8482) 40-17-28, 33-86-17, 51-55-44 | ул.Коммунальная д.46 ул. Карпа Маркса 53; ул Свердлова 13/16; |
| Томск | "Экстрем-2" | CAR-audio, Бытовая тех, Hi-Fi тех. | (3822) 56-23-35, 48-08-80 | пр-т Кирова, д.58 |
| Тула | ИП Крылов И.Ю. | CAR-audio, Бытовая тех, Hi-Fi тех. | (4872) 355-399 | ул.Н.Руднева д.28 |
| Тюмень | Пульсар | CAR-audio, Бытовая тех, Hi-Fi тех. | (3452) 20-82-65; 28-08-56; 24-55-80 | ул.Республики,д.169, ул. Первомайская, д.6 |
| Улан-Удэ | ЮФФА | CAR-audio, Бытовая тех, Hi-Fi тех. | (3012) 41-92-99 | ул. Жердева, д. 138 |
| Ульяновск | АСЦ "Техно-Сервис" | CAR-audio, Бытовая тех, Hi-Fi тех. | (8422) 45-59-49 | ул. Автозаводская, д.36 |
| | "Студия Звука АВТОБЛЮЗ" | CAR-audio, Бытовая тех, Hi-Fi тех. | (8422) 53-03-03 | Димитровградское шоссе, 1 |
| Уфа | БашТелеРадиоСервис | CAR-audio, Бытовая тех, Hi-Fi тех. | (347) 252-46-97, 252-13-57 | пр. Салавата Юлаева, 59; пр. Октября, 25; ул. Гафури, 4; |
| | "Пилигрим-сервис" | CAR-audio, Бытовая тех, Hi-Fi тех. | (347) 277-12-62 | пр. Октября, д. 148 |
| Хабаровск | "Эталон ДВ" | CAR-audio, Бытовая тех, Hi-Fi тех. | (4212) 54-00-44, 25-30-60 | ул. Иртышская, д.17 |
| Чебоксары | "ВТИ-Сервис" | CAR-audio, Бытовая тех, Hi-Fi тех. | (8352) 63-73-24 | пр-т И.Яковлева, д.4/2 |
| Челябинск | "АС-Сервис" | CAR-audio, Бытовая тех, Hi-Fi тех. | (351) 232-20-01, 772-66-00 | ул. Энтузиастов, д.16, ул. Комарова, д. 114 |
| | Найф | CAR-audio, Бытовая тех, Hi-Fi тех. | (351) 260-87-78 | ул. Татьянической, д. 13 |
| | Рембыттехника | CAR-audio, Бытовая тех, Hi-Fi тех. | (351) 772-72-05 | ул. Производственная, д.86 |
| Черемхово | СЦ "Рембыттехника" | CAR-audio, Бытовая тех, Hi-Fi тех. | (83954) 65-10-90 | ул. Белинского, 19 |
| Череповец | "Телемастер" | CAR-audio, Бытовая тех, Hi-Fi тех. | (8202) 23-66-70, 26-50-37 | пр. Победы д.97 |
| Чита | "21 Век-сервис" | CAR-audio, Бытовая тех, Hi-Fi тех. | (3022) 44-09-03 | ул. 9 Января 356, оф.4 |
| Шахты | "Мир звука" | CAR-audio | (8636) 223-000, 222-475 | пр-кт Победа Революции 126, м-н Мир Звука |
| Якутск | ТД Пионер | CAR-audio, Бытовая тех, Hi-Fi тех. | 8-914-2257283 | ул. Ильменская, д.21 |
| Ярославль | ВИРТ | CAR-audio, Бытовая тех, Hi-Fi тех. | (4852) 58-22-11 | ул. Республиканская, 3 |