

SUPRA

Руководство по эксплуатации

УВЛАЖНИТЕЛЬ ВОЗДУХА
HDS-111



СОДЕРЖАНИЕ

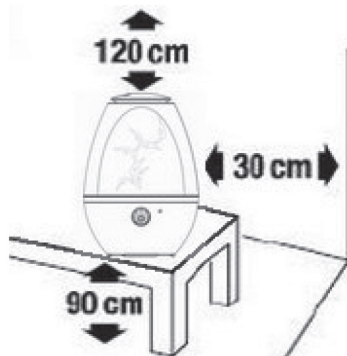
Меры предосторожности и безопасности.....	3
Устройство прибора	4
Принцип действия и порядок работы	5
Техническое обслуживание и чистка прибора.....	6
Безопасная утилизация	7
Технические характеристики.....	7

Благодарим Вас за приобретение увлажнителя воздуха SUPRA. Перед началом эксплуатации, пожалуйста, внимательно изучите настоящее Руководство. Оно содержит важные указания по безопасности, эксплуатации увлажнителя и по уходу за ним. Позаботьтесь о сохранности настоящего «Руководства по эксплуатации» и, если увлажнитель перейдет к другому хозяину, передайте его вместе с прибором. Рекомендуется сохранять оригинальную упаковку, т.к. она может пригодиться для удобной транспортировки прибора.

МЕРЫ ПРЕДОСТОРОЖНОСТИ И БЕЗОПАСНОСТИ

- Прибор предназначен исключительно для использования в быту и должен быть использован только по назначению.
- Извлеките прибор из упаковки и убедитесь в его целостности и отсутствии повреждений. Уберите упаковочные материалы (пластиковые пакеты и скрепки) подальше от детей.
- Перед первым включением прибора в сеть электропитания убедитесь, что напряжение и частота электросети соответствует указанным на маркировке изделия. Подключайте прибор к розетке с заземлением. Подключайте прибор только к источнику переменного тока.
- Не используйте слаботочные удлинители и многовыводные штекеры для подключения увлажнителя.
- Запрещается устанавливать прибор непосредственно под розеткой – струя пара может вызвать повреждение электропроводки.
- Перед подключением прибора к сети убедитесь, что он находится в выключенном состоянии.
- Любое ошибочное включение лишает вас права на гарантийное обслуживание.
- Запрещается подвергать прибор воздействию дождя, влаги, прямых солнечных лучей и др. атмосферных явлений.
- Запрещается эксплуатировать прибор на улице.
- Запрещается использовать прибор в помещениях с повышенной влажностью (в ванной, в душе, рядом с бассейном и т.п.).
- Запрещается погружать прибор в воду или другие жидкости, а также разбрызгивать на него воду или другие жидкости, это может привести к поражению электрическим током. Если это произошло, не беритесь за прибор, немедленно отключите его от электросети и обратитесь в сервисный центр для проверки.
- Для дополнительной защиты целесообразно установить устройство защитного отключения (УЗО) в линию питания увлажнителя. Обратитесь за советом к квалифицированному специалисту.

- Прибор следует размещать на ровной и устойчивой поверхности.
- При использовании прибора устанавливайте его на расстоянии не менее 2 м от других электрических приборов.
- Если прибор не используется, следует отключить его от электросети.
- Следите, чтобы шнур питания не соприкасался с горячими или острыми предметами.
- Запрещается перегибать и портить шнур питания.
- Запрещается использовать прибор, если шнур питания поврежден. Для его ремонта или замены следует обратиться в авторизованный сервисный центр.
- При отключении прибора от электросети не тяните за шнур или сам прибор, беритесь за вилку.
- После использования никогда не обматывайте шнур электропитания вокруг прибора, так как со временем это может привести к излому шнура. Всегда гладко расправляйте шнур питания на время хранения.
- Не оставляйте работающий прибор без присмотра. Храните прибор в недоступном для детей месте.
- Включайте увлажнитель только при наличии воды в резервуаре. Не наливайте в резервуар и не используйте для мытья воду выше 40°C во избежание деформации корпуса.
- При работе увлажнитель должен находиться на достаточном расстоянии от мебели и других предметов во избежание их повреждения.

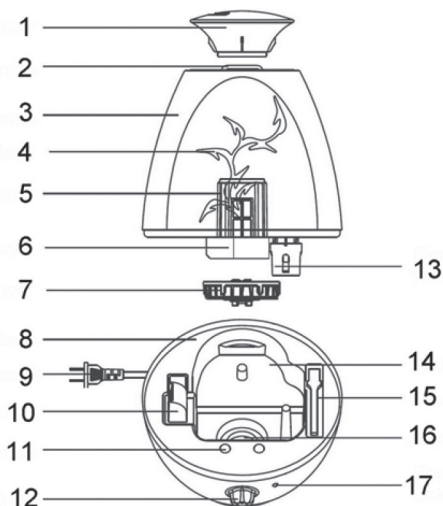


- Не ставьте прибор на пол или рядом с источниками тепла, т.к. в этом случае влага может падать на поверхность пола до того, как испарится, что может привести к повреждению поверхности.
- Не следует ставить прибор на пол, где об него можно споткнуться.
- Не пользуйтесь прибором в полностью закрытых помещениях, так как в них происходит чрезмерное насыщение воздуха водой, которое влечет за собой образование конденсата на стенах и мебели.
- Не опускайте пальцы внутрь распылителя во время работы прибора, т.к. в результате высокочастотного излучения он сильно нагревается.
- По необходимости проводите чистку и дезинфекцию прибора.
- Отключайте прибор от сети во время чистки или заполнения резервуара для воды.
- Резервуар увлажнителя следует наполнять только чистой, свежей и прохладной водой. Если вы не уверены в качестве вашей водопроводной воды, используйте дистиллированную воду. Запрещается добавлять в воду эфирные масла, кондиционеры для воды и другие ароматизаторы, это может вызвать повреждения прибора.
- Не допускайте замерзания воды в резервуаре.
- Несоблюдение мер предосторожности и безопасности может привести к порче прибора, ожогам, травмам, поражению электрическим током, короткому замыканию или пожару.
- В случае возникновения неисправностей следует обращаться в авторизованные сервисные центры. Неквалифицированный ремонт снимает прибор с гарантийного обслуживания.
- Если прибор падал или подвергался ударам, не подключайте его к электросети, обратитесь за проверкой в сервисный центр.
- Для ремонта прибора могут быть использованы только оригинальные запасные части.
- Производитель не несет ответственности за какие-либо повреждения, возникшие вследствие неправильного использования прибора или несоблюдения мер предосторожности и безопасности.

УСТРОЙСТВО ПРИБОРА

ПРИМЕЧАНИЕ:

Все изображения в данном руководстве приведены в качестве примеров, реальное изделие может отличаться от изображения.



1. Диффузор выхода пара
2. Ручка бака для воды
3. Декоративная накладка
4. Бак для воды
5. Смягчитель воды
6. Соединитель
7. Крышка
8. Корпус увлажнителя
9. Сетевой шнур питания
10. Сопло насоса
11. Лампы подсветки
12. Ручка выбора режима работы
13. Датчик уровня воды
14. Водяной штуцер
15. Щетка для чистки
16. Ультразвуковой излучатель
17. Индикатор уровня водьюсновения

ПРИНЦИП ДЕЙСТВИЯ И ПОРЯДОК РАБОТЫ

Принцип действия ультразвукового увлажнителя воздуха

Это наиболее совершенный и популярный тип увлажнителей. Они имеют небольшие габариты, малую потребляемую мощность и высокую производительность. В ультразвуковых увлажнителях используется свойство пьезоэлектриков преобразовывать электрические колебания в механические. Неслышимые ультразвуковые колебания, излучаемые в резервуар с водой специальным высокочастотным пьезоизлучателем, значительно увеличивают давление водяного пара над жидкостью, что способствует ее быстрому и бесшумному испарению без нагрева. На погруженный в воду пьезоизлучатель подается высокочастотное (ультразвуковой частоты) напряжение, преобразуемое в механическую вибрацию. В водяном слое образуются чередующиеся между собой волны повышенного и пониженного давления. В областях пониженного давления происходит вскипание жидкости при обычной комнатной температуре (кавитация) с выбросом в воздух мелкодисперсных частиц. Поток воздуха, создаваемый вентилятором, подает водяную взвесь в помещение, где она переходит в паробразное состояние.

Идеальный уровень относительной влажности при различных условиях:

Влажность, при которой человек чувствует себя наиболее комфортно летом	60-75% RH
Влажность, при которой человек чувствует себя наиболее комфортно зимой	55-70% RH
Зимние сады, горшечные растения	55-75% RH
Мебель, паркет и музыкальные инструменты	50-60% RH
Библиотеки, художественные галереи и музеи	40-60% RH
Компьютеры и телекоммуникационные устройства	45-60% RH

Перед первым включением

Достаньте прибор из упаковки и убедитесь в отсутствии повреждений всех составных частей.

1. Перед первым включением прибора выдержите его около получаса при комнатной температуре.
2. Наполните резервуар водой, как описано ниже.
3. Включите прибор в сеть.

Наполнение водой

Снимите бак для воды.

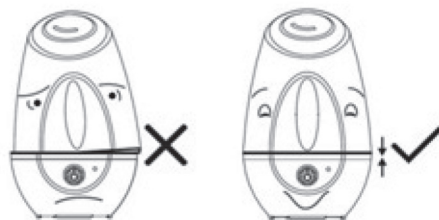
Открутите крышку бака для воды.

Наполните бак до нужного уровня холодной чистой водой (не выше 40°C). Предпочтительно использовать дистиллированную или очищенную воду, т.к. жесткая (неочищенная) вода может стать причиной появления белого налета на мебели или других рядом стоящих предметах, а также на внутренней поверхности самого бака.

Закрутите крышку бака для воды.

Убедитесь, что крышка завернута плотно и вода не протекает.

Установите бак на корпус увлажнителя. Убедитесь, что бак установлен правильно.



Порядок работы

Настройте желаемое направление потока пара, повернув сопло выхода пара.

Настройте желаемый уровень выхода пара, поворачивая ручку выбора режима. Поворот ручки по часовой стрелке увеличивает производительность.

Автоотключение при отсутствии воды

Когда количество воды в баке будет меньше необходимого для нормальной работы прибора, на панели загорится красный индикатор отсутствия воды, а выход пара прекратится.

Наполните бак водой и установите его на корпус увлажнителя. Прибор определит наличие воды и после этого продолжит работу.

Смягчитель воды

Эффективность смягчителя воды в процессе эксплуатации прибора снижается. Срок годности смягчителя зависит от многих факторов, прежде всего, от жесткости используемой воды.

ТЕХНИЧЕСКОЕ ОБСЛУЖИВАНИЕ И ЧИСТКА ПРИБОРА

Техническое обслуживание

- пользуйтесь очищенной мягкой водой;
- заливайте в резервуар холодную воду (не выше 40°C);
- перед установкой бака на корпус увлажнителя тщательно вытирайте его сухой тканью;
- меняйте застоявшуюся воду на свежую;
- перед тем, как убрать прибор на хранение, тщательно вытирайте все комплектующие части, полностью высушите бак.

Чистка преобразователя

- перед чисткой отключите прибор от сети;
- не применяйте растворители и абразивные чистящие средства;
- желательно производить чистку после каждого использования:
- для очистки бака изнутри добавьте в воду несколько капель лимонной кислоты или уксуса;
- после чистки промойте бак теплой водой и вытрите насухо;
- ультразвуковой излучатель и отверстие для выхода воздуха очищайте при помощи щеточки.

Восстановление работоспособности смягчителя воды

Поместите смягчитель в насыщенный раствор соли.

(Для получения насыщенного раствора соли добавляйте соль в воду, пока соль перестанет растворяться).

Выдержите смягчитель в растворе примерно 24 часа, затем вымойте в чистой воде.

БЕЗОПАСНАЯ УТИЛИЗАЦИЯ



Ваше устройство спроектировано и изготовлено из высококачественных материалов и компонентов, которые можно утилизировать и использовать повторно.

Если товар имеет символ с зачеркнутым мусорным ящиком на колесах, это означает, что товар соответствует Европейской директиве 2002/96/ЕС.

Ознакомьтесь с местной системой раздельного сбора электрических и электронных товаров. Соблюдайте местные правила.

Утилизируйте старые устройства отдельно от бытовых отходов. Правильная утилизация вашего товара позволит предотвратить возможные отрицательные последствия для окружающей среды и человеческого здоровья.

ТЕХНИЧЕСКИЕ ХАРАКТЕРИСТИКИ

Напряжение питания: 220 - 240В

Частота тока: 50Гц

Максимальная потребляемая мощность: 25Вт

Уровень шума: не более 35дБ

Расход воды: до 300 +/- 20% мл/ч

Объем резервуара для воды: 3,0л

Рабочая температура: от +15°C до +50°C

Вес нетто: 1.42 кг

Вес брутто: 1.8 кг

Габаритные размеры прибора: 200x208x280 мм

Габаритные размеры коробки: 220x220x312 мм

ИНФОРМАЦИЯ О СЕРТИФИКАЦИИ

Благодарим Вас за выбор техники SUPRA.
Компания-производитель оставляет за собой право вносить изменения в конструкцию, дизайн и комплектацию товара без предварительного уведомления.



Дата производства: 11.2014

Срок службы изделия - 3 года

Гарантийный срок - 1 год

Центральный авторизованный сервисный центр: ООО «ВипСервис», 142704, г. Москва, поселение Мосрентген, поселок завода Мосрентген, улица Героя России Соломатина, дом 31.

**Список сервисных центров прилагается
(см. вкладыш)**

Компания производитель оставляет за собой право, без предварительного уведомления, вносить изменения в список авторизованных сервисных центров, включая изменения адресов и телефонов существующих.

Адрес ближайшего СЦ вы можете также узнать по телефону горячей линии 8-800-100-3331 или на сайте www.supra.ru, а также отправив запрос на supra@supra.ru

Производитель:

СУПРА ТЕХНОЛОДЖИС ЛИМИТЕД

Китай, Гонконг, Квинз Роуд Централ, 222, Кай Вонг Коммершиал Билдинг, ЛГ2/Ф.,комната 2.

Сделано в Китае.

Manufacturer:

Supra Technologies Limited

Room 2, LG2/F, Kai Wong Commercial Building, 222 Queen's Road Central, HK, China

Made in China.

Импортер/организация, уполномоченная на принятие претензий от покупателей на территории России: ООО «ВипСервис», 142704, г. Москва, поселение Мосрентген, поселок завода Мосрентген, улица Героя России Соломатина, дом 31.

Единая справочная служба: 8-800-100-3331

Гарантийный талон

Условия гарантии

1. Срок гарантии составляет 12 месяцев.
2. Все поля в гарантийном талоне (дата продажи, печать и подпись продавца, информация о продавце, подпись покупателя) должны быть заполнены.
Ремонт производится в стационарной мастерской Авторизованного сервисного центра при предъявлении полностью и правильно заполненного гарантийного талона.
3. Не подлежат гарантийному обслуживанию изделия с дефектами, возникшими вследствие:
 - неправильной транспортировки, установки или подключения изделия;
 - механических, тепловых и иных повреждений, возникших по причине неправильной эксплуатации с нарушением правил, изложенных в руководстве по эксплуатации, небрежного обращения или несчастного случая;
 - действия третьих лиц или непреодолимой силы (стихия, пожар, молния и т.д.);
 - попадания внутрь посторонних предметов, жидкостей, насекомых;
 - сильного загрязнения и запыления;
 - повреждений животными;
 - ремонта или внесения не санкционированных изготовителем конструктивных или схемотехнических изменений, как самостоятельно, так и неуполномоченными лицами;
 - отклонений параметров электрических сетей от Государственных Технических Стандартов (ГОСТов);
 - воздействия вредоносных программ;
 - некорректного обновления программного обеспечения как самим пользователем, так и неуполномоченными лицами;
 - использования изделия не по назначению, в промышленных или коммерческих целях.
4. Гарантия не включает в себя подключение, настройку, установку, монтаж и демонтаж оборудования, техническое и профилактическое обслуживание, замену расходных элементов (карт памяти, элементов питания, фильтров и пр.).
5. Изготовитель не несёт ответственности за пропажу и искажение данных на съемных носителях информации, используемых в изделии.
6. Замену изделия или возврат денег региональные Авторизованные сервисные центры не производят.

Изготовитель гарантирует бесплатное устранение технических неисправностей товара в течение гарантийного срока эксплуатации в случае соблюдения Покупателем вышеперечисленных правил и условий гарантийного обслуживания.

Напоминаем, что для обеспечения длительной качественной работы изделия необходимо своевременное техническое и профилактическое обслуживание согласно Руководству по эксплуатации.

Изделие: **Увлажнитель воздуха**

Модель: **SUPRA HDS-111 white**

Версия: **V1N11**

Дата: _____

S/N:

Изделие проверено, укомплектовано согласно инструкции, механических повреждений не имеет. Претензий нет. С условиями гарантийного обслуживания согласен.

Подпись покупателя: _____

Подпись продавца: _____

Информация о фирме-продавце: _____

www.supra.ru

