

Robert Bosch GmbH
Power Tools Division
70745 Leinfelden-Echterdingen

www.bosch-pt.com

1 609 929 R05 (2008.06) T / 62 EEU

PCL 10

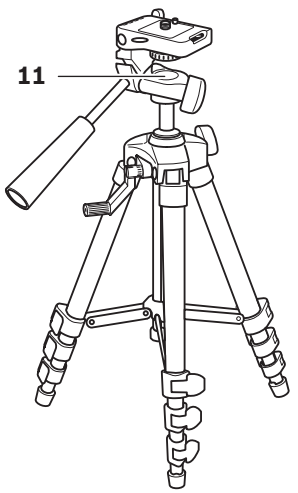
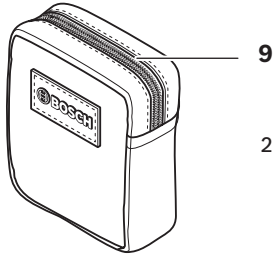
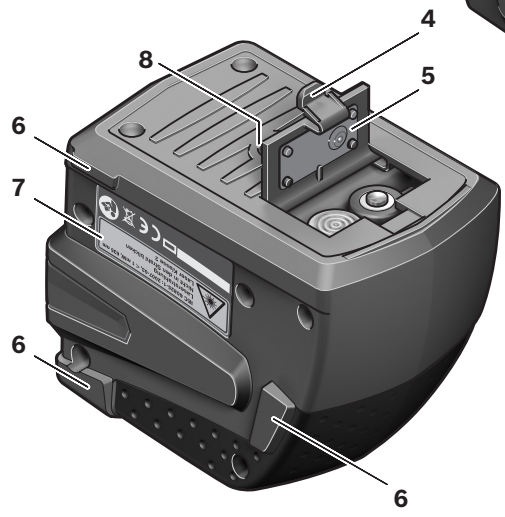
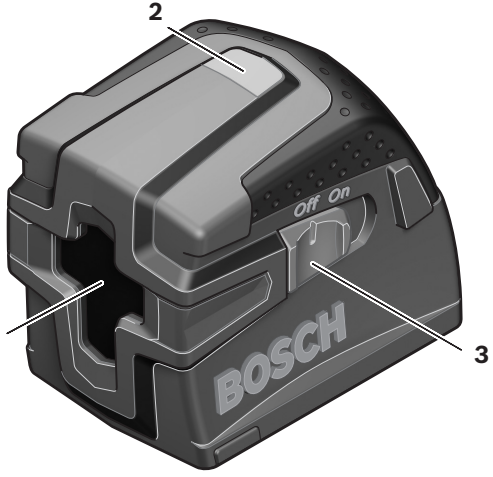


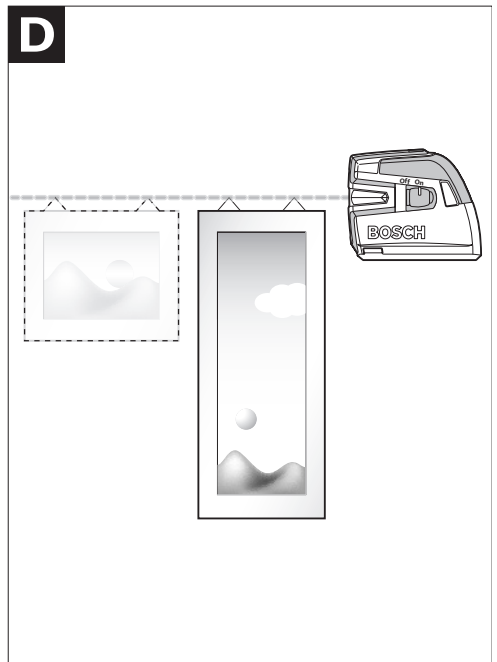
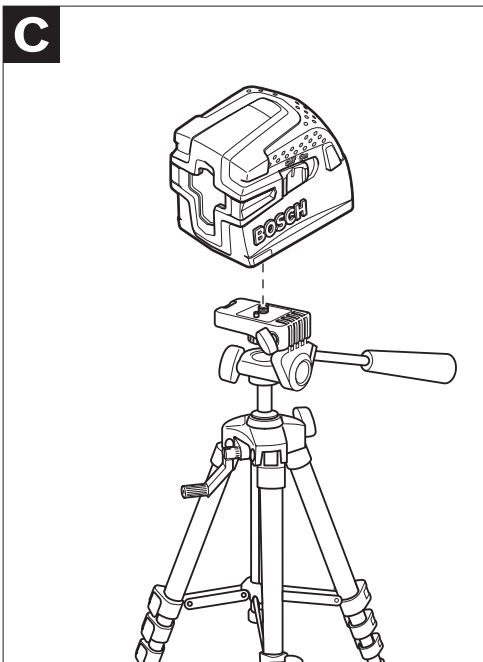
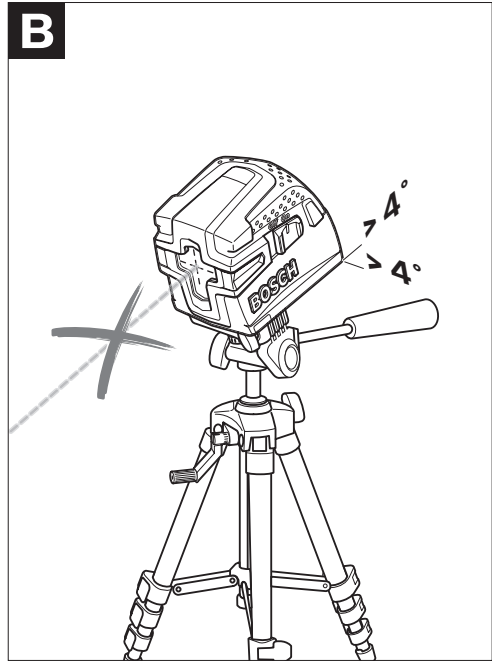
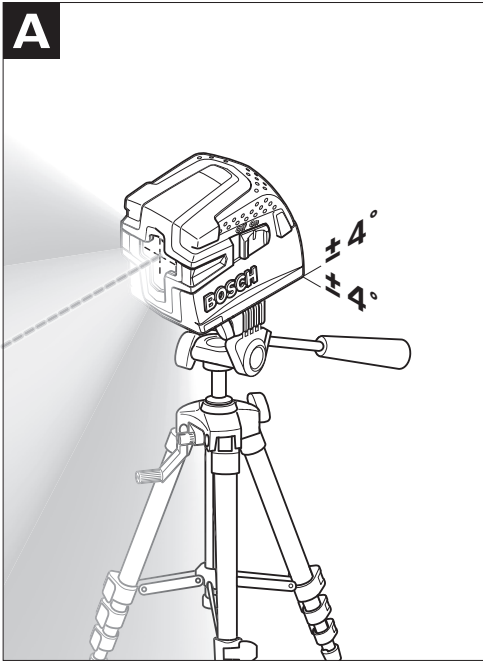
pl Instrukcja oryginalna
cs Původním návodem k používání
sk Pôvodný návod na použitie
hu Eredeti használati utasítás
ru Оригинальное руководство по эксплуатации
uk Оригінальна інструкція з експлуатації
ro Instrucțiuni de folosire originale

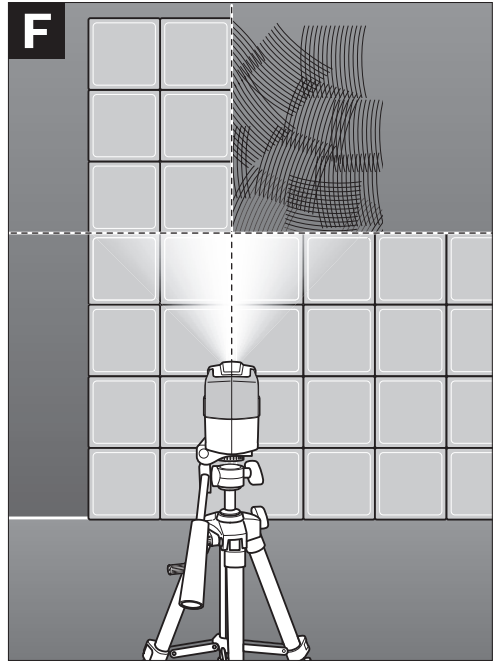
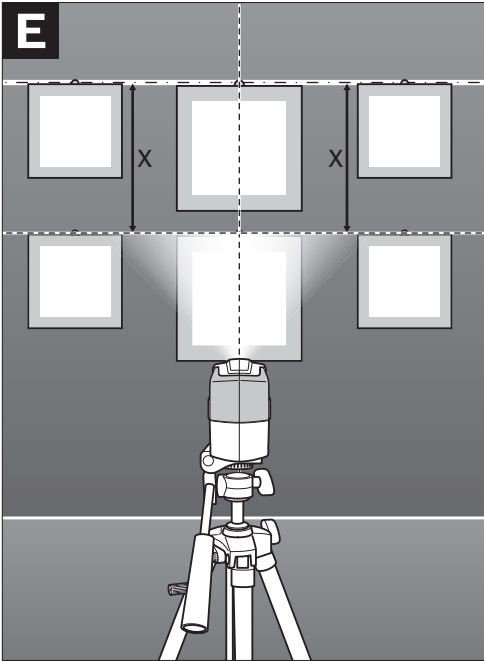
bg Оригинално ръководство за експлоатация
sr Originalno uputstvo za rad
sl Izvirna navodila
hr Originalne upute za rad
et Algupärane kasutusjuhend
lv Oriģinālā lietošanas pamācība
lt Originali instrukcija



Polski	Strona	6
Česky	Strana	10
Slovensky	Strana	14
Magyar	Oldal	18
Русский	Страница	22
Українська	Сторінка	26
Română	Pagina	30
Български	Страница	34
Srpski	Strana	38
Slovensko	Stran	42
Hrvatski	Stranica	46
Eesti	Lehekülg	50
Latviešu	Lappuse	54
Lietuviškai	Puslapis	58







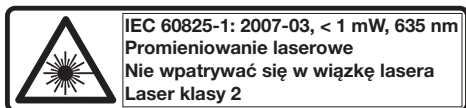
Wskazówki bezpieczeństwa



Bezpieczeństwo pracy z urządzeniem pomiarowym zapewnione może być dopiero po zapoznaniu się ze wszystkimi instrukcjami. Należy stale kontrolować czytelność

tabliczek ostrzegawczych znajdujących się na urządzeniu pomiarowym. **NALEŻY STARANIE PRZECHOWYWAĆ NINIEJSZĄ INSTRUKCJĘ.**

- ▶ **Uwaga** – użycie innych, niż podane w niniejszej instrukcji, elementów obsługowych i regulacyjnych, oraz zastosowanie innych metod postępowania, może prowadzić do niebezpiecznej ekspozycji na promieniowanie laserowe.
- ▶ **W zakres dostawy urządzenia pomiarowego wchodzi tabliczka ostrzegawcza z napisem w języku niemieckim (na schemacie urządzenia, znajdującym się na stronie graficznej, oznaczona jest ona numerem 7).**



- ▶ **Zaleca się jeszcze przed wprowadzeniem urządzenia do eksploatacji zakleić niemiecki tekst tabliczki wchodzącej w zakres dostawy etykieta w języku polskim.**



Nie wolno kierować wiązki laserowej w stronę osób lub zwierząt, jak również wpatrywać się w wiązkę. Niniejsze urządzenie pomiarowe emituje promieniowanie laserowe klasy 2 zgodnie z normą IEC 60825-1. Może ono spowodować oślepienie innych osób.

- ▶ **Nie należy używać okularów do pracy z laserem jako okularów ochronnych.** Okulary do pracy z laserem służą do lepszej identyfikacji plamki lub linii lasera, a nie do ochrony przed promieniowaniem laserowym.
- ▶ **Nie należy stosować okularów do pracy z laserem jako okularów słonecznych, ani używać ich w ruchu drogowym.** Okulary do pracy z laserem nie zapewniają całkowitej ochrony przed promieniowaniem UV i utrudniają rozróżnianie kolorów.

- ▶ **Napraw urządzenia pomiarowego powinien dokonywać jedynie wykwalifikowany personel, przy użyciu oryginalnych części zamiennych.** Tylko w ten sposób można zapewnić bezpieczną eksploatację przyrządu.
- ▶ **Nie wolno udostępniać laserowego urządzenia pomiarowego do użytkowania dzieciom.** Mogą one nieumyślnie oślepić siebie lub inne osoby.

Opis funkcjonowania

Użycie zgodne z przeznaczeniem

Niniejszy przyrząd pomiarowy przeznaczony jest do wyznaczania i kontrolowania poziomów i pionów.

Urządzenie pomiarowe przeznaczone jest wyłącznie do zastosowań w zamkniętych pomieszczeniach.

Przedstawione graficznie komponenty

Numeracja przedstawionych komponentów odnosi się do schematu urządzenia pomiarowego, znajdującego się na stronie graficznej.

- 1 Otwór wyjściowy wiązki laserowej
- 2 Wskaźnik funkcji automatycznej niwelacji
- 3 Włącznik/wyłącznik
- 4 Blokada pokrywy wnetki na baterie
- 5 Pokrywa wnetki na baterie
- 6 Miejsce przyłożenia
- 7 Tabliczka ostrzegawcza lasera
- 8 Przyłącze statywu 1/4"
- 9 Futerał
- 10 Okulary do pracy z laserem*
- 11 Statyw*

*Przedstawiony na rysunkach lub opisany osprzęt nie wchodzi w skład wyposażenia standardowego.

Dane techniczne

Lasery krzyżowy	PCL 10
Numer katalogowy	3 603 K08 1..
Zasięg odbiornika do ok.	10 m
Dokładność niwelacji	±0,5 mm/m
Zakres samoniwelacji typowy	±4°
Czas niwelacji typowy	4 s
Temperatura pracy	+5 °C ... +40 °C
Temperatura przechowywania	-20 °C ... +70 °C
Relatywna wilgotność powietrza maks.	90 %
Klasa lasera	2
Typ lasera	635 nm, <1 mW
C ₆	>10
Przyłącze statywu	1/4"
Baterie	2 x 1,5 V LR6 (AA)
Czas pracy ok.	15 h
Ciężar odpowiednio do EPTA-Procedure 01/2003	0,4 kg
Wymiary	108 x 66 x 92 mm

Należy zwracać uwagę na numer katalogowy na tabliczce znamionowej Państwa narzędzia pomiarowego, poszczególne nazwy handlowe pojedynczych narzędzi pomiarowych mogą się różnić.

Montaż

Wkładanie/wymiana baterii

Należy używać wyłącznie baterii alkaliczno-manganowych.

Aby otworzyć pokrywkę wnęki na baterii **5** należy wcisnąć blokadę **4** i odchylić pokrywkę. Włożyć baterie do wnęki. Należy przy tym zachować prawidłową biegunowość zgodnie ze schematem umieszczonym wewnątrz wnęki.

Należy wymieniać wszystkie baterie równocześnie. Stosować tylko baterie, pochodzące od tego samego producenta i o jednakowej pojemności.

- ▶ **Jeżeli urządzenie jest przez dłuższy czas nieużywane, należy wyjąć z niego baterie.** Mogą one przy dłuższym nieużywaniu ulec korozji i się rozładować.

Praca urządzenia

Włączenie

- ▶ **Urządzenie pomiarowe należy chronić przed wilgocią i bezpośrednim napromieniowaniem słonecznym.**
- ▶ **Narzędzie należy chronić przed ekstremalnie wysokimi lub niskimi temperaturami, a także przed wahaniami temperatury.** Np. nie należy pozostawiać urządzenia na dłuższy czas w samochodzie. W przypadku, gdy urządzenie poddane było większym wahanom temperatury, należy przed użyciem pozwolić powrócić mu do normalnej temperatury.
- ▶ **Należy zapobiegać silnym uderzeniom lub upuszczeniu narzędzia pomiarowego.** Uszkodzone urządzenie pomiarowe może dokonywać niedokładnych pomiarów. Dlatego po każdym silnym uderzeniu lub upuszczeniu urządzenia należy w ramach kontroli porównać linię lasera z wyznaczoną już wcześniej poziomą lub pionową linią odniesienia.
- ▶ **Urządzenie pomiarowe należy transportować w stanie wyłączonym.** Wyłączenie powoduje automatyczną blokadę jednostki wahadłowej, która przy silniejszym ruchu mogłaby ulec uszkodzeniu.

Włączanie/wyłączenie

Aby **włączyć** urządzenie pomiarowe, należy ustawić włącznik/wyłącznik **3** w pozycji „On“ (włączony). Natychmiast po włączeniu urządzenia pomiarowego wysyłane są dwie linie lasera z otworu wyjściowego **1**.

- ▶ **Nie wolno kierować wiązki laserowej w stronę osób i zwierząt, jak również spoglądać w wiązkę (nawet przy zachowaniu większej odległości).**

Aby **wyłączyć** urządzenie pomiarowe, należy ustawić włącznik/wyłącznik **3** w pozycji „Off“ (wyłączony). Wyłączenie powoduje automatyczną blokadę jednostki wahadłowej.

- ▶ **Nie wolno zostawiać włączonego urządzenia pomiarowego bez nadzoru, a po zakończeniu użytkownika należy je wyłączyć.** Wiązka lasera może spowodować oślepienie osób postronnych.

Zastosowanie funkcji automatycznej niwelacji (zob. rys. A–B)

Ustawić urządzenie pomiarowe na poziomej stabilnej powierzchni, a następnie przystawić płaszczyzny przyłożenia **6** do pionowej powierzchni lub umocować urządzenie na statywie **11**.

Po włączeniu urządzenia, funkcja automatycznej niwelacji automatycznie wyrównuje nierówności w zakresie samopoziomowania $\pm 4^\circ$. Gdy linie laserowe przestały się poruszać, oznacza to, że niwelacja została zakończona. Wskaźnik **2** świeci się na zielono.

Jeżeli przeprowadzenie automatycznej niwelacji nie jest możliwe, gdyż np. gdy powierzchnia podłoża, na którym stoi urządzenie pomiarowe odbiega od poziomu o więcej niż 4° , wskaźnik **2** świeci się na czerwono, a laser wyłączany jest w sposób automatyczny. W tym przypadku należy ustawić urządzenie pomiarowe w pozycji poziomej lub przystawić płaszczyzny przyłożenia **6** do pionowej powierzchni i odczekać aż wy poziomuje się ono samoczynnie. Po powrocie urządzenia pomiarowego do zakresu samopoziomowania, wynoszącego $\pm 4^\circ$, wskaźnik **2** świeci się na zielono i włączają się linie lasera.

Poza zakresem samopoziomowania, wynoszącym $\pm 4^\circ$ praca z urządzeniem pomiarowym nie jest możliwa, gdyż niemożliwe jest zagwarantowanie, i linie lasera przebiegają pod kątem prostym w stosunku do siebie.

W razie wstrząsów lub zmiany położenia pracującego urządzenia pomiarowego, dokonuje ono ponownie automatycznej samoniwelacji. Aby uniknąć błędów w pomiarze należy w przypadku ponownej niwelacji skontrolować pozycję poziomej lub pionowej linii lasera w odniesieniu do punktów referencyjnych.

Wskazówki dotyczące pracy

Praca ze statywem (zob. rys. C)

Aby zapewnić stabilne, przestawne na wysokość podłoże dla urządzenia pomiarowego, zaleca się użycie statywu **11**. Urządzenie pomiarowe wraz z wbudowanym przyłączem do statywu **8** na gwint 1/4" statywu i zamocować je za pomocą śruby ustawczej statywu.

Boczne przyłożenie (zob. rys. D)

Do szybkiego sprawdzania punktów wysokości można bokiem przystawić urządzenie pomiarowe płaszczyznami przyłożenia **6** do pionowych ścian, szaf itp. Należy przy tym zwrócić uwagę, aby trzymać urządzenie prosto i spokojnie.

Okulary do pracy z laserem (osprzęt)

Okulary do pracy z laserem odfiltrują światło zewnętrzne. Dzięki temu czerwone światło lasera jest znacznie uwydatnione.

- ▶ **Nie należy używać okularów do pracy z laserem jako okularów ochronnych.** Okulary do pracy z laserem służą do lepszej identyfikacji plamki lub linii lasera, a nie do ochrony przed promieniowaniem laserowym.
- ▶ **Nie należy stosować okularów do pracy z laserem jako okularów słonecznych, ani używać ich w ruchu drogowym.** Okulary do pracy z laserem nie zapewniają całkowitej ochrony przed promieniowaniem UV i utrudniają rozróżnianie kolorów.

Konserwacja i serwis

Konserwacja i czyszczenie

Urządzenie pomiarowe należy przechowywać i transportować tylko w znajdującej się w wyposażeniu standardowym torbie ochronnej.

Narzędzie pomiarowe należy utrzymywać w czystości.

Nie wolno zanurzać urządzenia pomiarowego w wodzie ani innych cieczach.

Zanieczyszczenia należy usuwać za pomocą wilgotnej, miękkiej ściereczki. Nie używać żadnych środków czyszczących ani zawierających rozpuszczalnik.

W szczególności należy regularnie czyścić płaszczyny przy otworze wylotowym wiązki laserowej, starannie usuwając kłaczki kurzu.

Jeśli urządzenie, mimo dokładnej i wszechstronnej kontroli produkcyjnej, ulegnie kiedykolwiek awarii, naprawę powinien przeprowadzić autoryzowany serwis elektronarzędzi firmy Bosch.

Przy wszystkich zapytaniach i zamówieniach części zamiennych, proszę podać koniecznie 10 cyfrowy numer katalogowy podany na tabliczce znamionowej urządzenia pomiarowego.

W przypadku konieczności naprawy, urządzenie pomiarowe należy odesłać w futerał **9**.

Obsługa klienta oraz doradztwo techniczne

Ze wszystkimi pytaniami, dotyczącymi naprawy i konserwacji nabytego produktu oraz dostępu do części zamiennych prosimy zwracać się do punktów obsługi klienta. Rysunki techniczne oraz informacje o częściach zamiennych można znaleźć pod adresem:

www.bosch-pt.com

Zespół doradztwa technicznego firmy Bosch służy pomocą w razie pytań związanych z zakupem produktu, jego zastosowaniem oraz regulacją urządzeń i osprzętu.

Polska

Robert Bosch Sp. z o.o.

Serwis Elektronarzędzi

Ul. Szyszkowa 35/37

02-285 Warszawa

Tel.: +48 (022) 715 44 60

Faks: +48 (022) 715 44 41

E-Mail: bsc@pl.bosch.com

Infolinia Działu Elektronarzędzi: +48 (801) 100 900
(w cenie połączenia lokalnego)

E-Mail: elektronarzedzia.info@pl.bosch.com

www.bosch.pl

Usuwanie odpadów

Urządzenia pomiarowe, osprzęt i opakowanie powinny zostać dostarczone do utylizacji zgodnie z przepisami ochrony środowiska.

Tylko dla państw należących do UE:



Nie należy wyrzucać urządzeń pomiarowych do odpadów domowych!

Zgodnie z europejską wytyczną 2002/96/EG dotyczącą zużytego sprzętu elektrotechnicznego

i elektronicznego i jej stosowania w prawie krajowym, wyeliminowane niezdatne do użycia urządzenia pomiarowe należy zbierać osobno i poddać wtórnej przeróbce zgodnie z zasadami ochrony środowiska.

Akumulatory/Baterie:

Akumulatorów/baterii nie należy wyrzucać do odpadów domowych, nie wolno ich wrzucać do ognia lub do wody. Akumulatory/baterie należy zbierać, oddać do ponownej przeróbki lub usunąć w sposób zgodny z zasadami ochrony środowiska.

Tylko dla państw należących do UE:

Zgodnie z europejską wytyczną 91/157/EWG uszkodzone lub zużyte akumulatory/baterie muszą zostać poddane utylizacji.

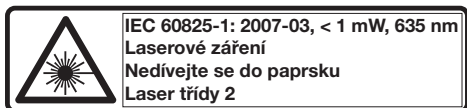
Zastrzega się prawo dokonywania zmian.

Bezpečnostní předpisy



Aby se s přístrojem bezpečně a spolehlivě pracovalo, je třeba číst veškeré pokyny. Nikdy nezpůsobte varovný štítek na přístroji nečitelným. **TYTO POKYNY DOBŘE USCHOVEJTE.**

- ▶ **Pozor – pokud se použije jiné než zde uvedené ovládací nebo seřizovací vybavení nebo provedou jiné postupy, může to vést k nebezpečné expozici zářením.**
- ▶ **Měřicí přístroj se dodává s varovným štítkem v němčině (v zobrazení měřicího přístroje na obrázkové straně označený číslem 7).**



- ▶ **Před prvním uvedením do provozu přečtěte německý text varovného štítku dodávanou samolepkou ve Vašem národním jazyce.**



Nikdy nesměřujte laserový paprsek na osoby nebo zvířata a ani sami se do paprsku laseru nedívejte. Tento měřicí přístroj vytváří laserové záření třídy 2 podle IEC 60825-1. Tím můžete osoby oslnit.

- ▶ **Nepoužívejte brýle pro práci s laserem jako ochranné brýle.** Brýle pro práci s laserem slouží k lepšímu rozpoznání laserového paprsku, ale nechrání před laserovým paprskem.
- ▶ **Nepoužívejte brýle pro práci s laserem jako sluneční brýle nebo v silničním provozu.** Brýle pro práci s laserem nenabízejí kompletní ochranu před UV zářením a snižují vnímání barev.
- ▶ **Měřicí přístroj nechte opravit kvalifikovaným odborným personálem a jen originálními náhradními díly.** Tím bude zajištěno, že bezpečnost přístroje zůstane zachována.
- ▶ **Nenechte děti používat laserový měřicí přístroj bez dozoru.** Mohou neúmyslně oslnit osoby.

Funkční popis

Určující použití

Měřicí přístroj je určen ke zjištění a kontrole vodorovných a kolmých čar.

Měřicí přístroj je výhradně vhodný pro provoz na uzavřených místech nasazení.

Zobrazené komponenty

Číslování zobrazených komponent se vztahuje na zobrazení měřicího přístroje na obrázkové straně.

- 1 Výstupní otvor laserového paprsku
- 2 Ukazatel nivelační automatiky
- 3 Spínač
- 4 Aretace krytu přihrádky pro baterie
- 5 Kryt přihrádky baterie
- 6 Přikládací plocha
- 7 Varovný štítek laseru
- 8 Otvor pro stativ 1/4"
- 9 Ochranná taška
- 10 Brýle pro práci s laserem*
- 11 Stativ*

***Zobrazené nebo popsané příslušenství nepatří do standardní dodávky.**

Technická data

Laser křížových přímk	PCL 10
Objednáací číslo	3 603 K08 1..
Pracovní oblast do ca.	10 m
Přesnost nivelace	±0,5 mm/m
Rozsah samonivelace typicky	±4°
Doba nivelace typicky	4 s
Provozní teplota	+5 °C ... +40 °C
Skladovací teplota	-20 °C ... +70 °C
Relativní vlhkost vzduchu max.	90 %
Třída laseru	2
Typ laseru	635 nm, <1 mW
C ₆	>10
Otvor stativu	1/4"
Baterie	2 x 1,5 V LR6 (AA)
Provozní doba ca.	15 h
Hmotnost podle EPTA-Procedure 01/2003	0,4 kg
Rozměry	108 x 66 x 92 mm
Dbejte prosím objednáacího čísla na typovém štítku Vašeho měřicího přístroje, obchodní označení jednotlivých měřicích přístrojů se může měnit.	

Montáž

Nasazení/výměna baterií

Výhradně používejte alkalicko-manganové baterie.

Pro otevření krytu přihrádky pro baterie **5** zatlačte na aretaci **4** a kryt přihrádky pro baterie odklopte. Vložte baterie. Dbejte přitom na správnou polaritu podle zobrazení na vnitřní straně přihrádky pro baterie.

Nahradte vždy všechny baterie současně. Použijte pouze baterie jednoho výrobce a stejné kapacity.

- ▶ **Pokud měřicí přístroj delší dobu nepoužíváte, vyjměte z něj baterie.** Baterie mohou při delším skladování korodovat a samy se vybit.

Provoz

Uvedení do provozu

- ▶ **Chraňte měřicí přístroj před vlhkem a přímým slunečním zářením.**
- ▶ **Nevystavujte měřicí přístroj žádným extrémním teplotám nebo teplotním výkyvům.** Nenechávejte jej např. ležet delší dobu v autě. Nechte měřicí přístroj při větších teplotních výkyvech nejprve vytemperovat, než jej uvedete do provozu.
- ▶ **Vyhnete se prudkým nárazům nebo pádům měřicího přístroje.** Poškozením měřicího přístroje může být omezena přesnost. Po prudkém nárazu nebo pádu pro kontrolu porovnejte přímkou laseru se známou vodorovnou nebo svislou referenční přímkou.
- ▶ **Pokud měřicí přístroj přepravujete, vypněte jej.** Při vypnutí se kyvná jednotka zajistí, při prudkých pohybech se jinak může poškodit.

Zapnutí – vypnutí

Pro **zapnutí** měřicího přístroje posuňte spínač **3** do polohy „**On**“. Měřicí přístroj vyšle okamžitě po zapnutí z výstupního otvoru **1** dvě laserové přímk.

- ▶ **Nesměřujte laserový paprsek na osoby nebo zvířata a neďte se sami do něj a to ani z větší vzdálenosti.**

Pro **vypnutí** měřicího přístroje posuňte spínač **3** do polohy „**Off**“. Při vypnutí se kyvná jednotka zajistí.

- ▶ **Neponechávejte zapnutý měřicí přístroj bez dozoru a po používání jej vypněte.** Mohly by být laserovým paprskem oslněny jiné osoby.

Práce s nivelační automatikou (viz obrázky A–B)

Postavte měřicí přístroj na vodorovný, pevný podklad, podržte jej příkládacími plochami **6** na svislé ploše nebo jej upevněte na stativ **11**.

Po zapnutí nivelační automatika vyrovná automaticky nerovnosti uvnitř rozsahu samonivelace $\pm 4^\circ$. Nivelace je ukončena, jakmile se už laserové přímký nepohybují. Ukazatel **2** svítí zeleně.

Není-li automatická nivelace možná, protože se např. plocha stanoviště měřicího přístroje odchyluje o více než 4° od vodorovné roviny, svítí ukazatel **2** červeně a laser se automaticky vypne. V tom případě postavte měřicí přístroj vodorovně příp. jej podržte příkládacími plochami **6** rovně na svislé ploše a vyčkejte samonivelace. Jakmile se měřicí přístroj opět nachází uvnitř rozsahu samonivelace $\pm 4^\circ$, svítí ukazatel **2** zeleně a zapnou se laserové přímký.

Vně rozsahu samonivelace $\pm 4^\circ$ není práce s měřicím přístrojem možná, poněvadž jinak nelze zajistit, aby laserové přímký probíhaly navzájem v pravém úhlu.

Při otřesech nebo změnách polohy během provozu se měřicí přístroj automaticky opět zniveluje. Po obnovené nivelaci zkontrolujte polohu vodorovné resp. svislé přímký laseru ve vztahu k referenčnímu bodu, aby se zabránilo chybám.

Pracovní pokyny

Práce se stativem (viz obr. C)

Stativ **11** poskytuje stabilní, výškově přestavitelný měřicí základ. Měřicí přístroj nasadte otvorem pro stativ **8** na závit 1/4" stativu a pevně jej pomocí stavěcího šroubu stativu přišroubujte.

Boční příložení (viz obr. D)

Pro rychlou kontrolu výšek můžete měřicí přístroj podržet příkládacími plochami **6** bokem na svislých stěnách, skříních apod. Dbejte na to, abyste měřicí přístroj drželi rovně a v klidu.

Brýle pro práci s laserem (příslušenství)

Brýle pro práci s laserem odfiltrují okolní světlo. Proto se jeví červené světlo laseru pro oko světlejší.

► **Nepoužívejte brýle pro práci s laserem jako ochranné brýle.** Brýle pro práci s laserem slouží k lepšímu rozpoznání laserového paprsku, ale nechrání před laserovým paprskem.

► **Nepoužívejte brýle pro práci s laserem jako sluneční brýle nebo v silničním provozu.**

Brýle pro práci s laserem nenabízejí kompletní ochranu před UV zářením a snižují vnímání barev.

Údržba a servis

Údržba a čištění

Uskladňujte a převázejte měřicí přístroj pouze v dodávané ochranné tašce.

Udržujte měřicí přístroj vždy čistý.

Měřicí přístroj neponořujte do vody nebo jiných kapalin.

Nečistoty otřete vlhkým, měkkým hadříkem. Nepoužívejte žádné čisticí prostředky a rozpuštědla.

Pravidelně čistěte zejména plochy na výstupním otvoru laseru a dbejte přítom na smotky.

Pokud dojde i přes pečlivou výrobu a náročné kontroly k poruše přístroje, světe provedení opravy autorizovanému servisnímu středisku pro elektronářadí Bosch.

Při všech dotazech a objednávkách náhradních dílů nezbytně prosím uvádějte 10-místné objednací číslo podle typového štítku měřicího přístroje.

V případě opravy zašlete měřicí přístroj v ochranné tašce **9**.

Zákaznická a poradenská služba

Zákaznická služba zodpoví Vaše dotazy k opravě a údržbě Vašeho výrobku a též k náhradním dílům. Explodované výkresy a informace k náhradním dílům naleznete i na:

www.bosch-pt.com

Tým poradenské služby Bosch Vám rád pomůže při otázkách ke koupi, používání a nastavení výrobků a příslušenství.

Czech Republic

Robert Bosch odbytová s.r.o.

Bosch Service Center PT

K Vápence 1621/16

692 01 Mikulov

Tel.: +420 (519) 305 700

Fax: +420 (519) 305 705

E-Mail: servis.naradi@cz.bosch.com

www.bosch.cz

Zpracování odpadů

Měřicí přístroje, příslušenství a obaly by měly být dodány k opětovnému zhodnocení nepoškozujícímu životní prostředí.

Pouze pro země EU:



Nevyhazujte měřicí přístroje do domovního odpadu!

Podle evropské směrnice

2002/96/ES o starých elektrických a elektronických zařízeních a jejím prosazení v národních zákonech

musí být neupotřebitelné měřicí přístroje rozebrané shromážděny a dodány k opětovnému zhodnocení nepoškozujícímu životní prostředí.

Akumulátory/baterie:

Nevyhazujte akumulátory/baterie do domovního odpadu, do ohně nebo vody. Akumulátory/baterie by se měly shromažďovat, recyklovat nebo ekologicky zlikvidovat.

Pouze pro země EU:

Podle směrnice 91/157/EHS musí být vadné nebo vypotřebované akumulátory/baterie recyklovány.

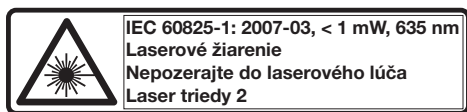
Změny vyhrazeny.

Bezpečnostné pokyny



Aby ste mohli s týmto meracím prístrojom pracovať bez ohrozenia a bezpečne, musíte si prečítať a dodržiavať všetky pokyny. Výstražná značka na ručnom elektrickom náradí musí byť vždy identifikovateľná. TIETO POKYNY SI DOBRE USCHOVAJTE.

- **Buďte opatrný** – ak používate iné ako tu uvedené obslužné a aretačné prvky alebo volíte iné postupy. Môže to mať za následok nebezpečnú expozíciu žiarenia.
- **Merací prístroj sa dodáva s výstražným štítkom v nemeckom jazyku (na grafickej strane je na obrázku merací prístroj označený číslom 7).**



- **Predtým ako začnete merací prístroj používať, prelepte nemecký text výstražného štítka dodanou nálepkou v jazyku Vašej krajiny.**



Nesmerujte laserový lúč na osoby ani na zvieratá, ani sami sa nepozerajte do laserového lúča. Tento merací prístroj vyrába laserové žiarenie laserovej triedy 2 podľa normy IEC 60825-1. Pri nesprávnom zaobchádzaní by mohlo dôjsť k oslepeniu osôb.

- **Nepoužívajte laserové okuliare ako ochranné okuliare.** Laserové okuliare slúžia na lepšie zviditeľnenie laserového lúča, pred laserovým žiarením však nechránia.
- **Nepoužívajte laserové okuliare ako slnečné okuliare alebo ako ochranné okuliare v cestnej doprave.** Laserové okuliare neposkytujú úplnú ochranu pred ultrafialovým žiarením a znižujú vnímanie farieb.

- **Merací prístroj nechávajte opravovať len kvalifikovanému personálu, ktorý používa originálne náhradné súčiastky.** Tým sa zaručí, že bezpečnosť meracieho prístroja zostane zachovaná.
- **Zabráňte tomu, aby tento laserový merací prístroj mohli bez dozoru použiť deti.** Mohli by neúmyselne oslepiť iné osoby.

Popis fungovania

Používanie podľa určenia

Tento merací prístroj je určený na zisťovanie a kontrolu vodorovných a zvislých línií.

Tento merací prístroj je vhodný výlučne na prevádzku v uzavretých priestoroch.

Vyobrazené komponenty

Číslovanie jednotlivých zobrazených komponentov sa vzťahuje na vyobrazenie meracieho prístroja na grafickej strane tohto Návodu na používanie.

- 1 Výstupný otvor laserového lúča
- 2 Indikácia Nivelačná automatika
- 3 Vypínač
- 4 Aretácia veka priehradky na batérie
- 5 Viečko priehradky na batérie
- 6 Príkladacia plocha
- 7 Výstražný štítk laserového prístroja
- 8 Statívové uchytenie 1/4"
- 9 Ochranná taška
- 10 Okuliare na zviditeľnenie laserového lúča*
- 11 Statív*

*Zobrazené alebo popísané príslušenstvo nepatrí do základnej výbavy produktu.

Technické údaje

Krížový laser	PCL 10
Vecné číslo	3 603 K08 1..
Pracovný rozsah cca do	10 m
Presnosť nivelácie	±0,5 mm/m
Rozsah samonivelácie typicky	±4°
Doba nivelácie typicky	4 s
Prevádzková teplota	+5 °C ... +40 °C
Skladovacia teplota	-20 °C ... +70 °C
Relatívna vlhkosť vzduchu max.	90 %
Laserová trieda	2
Typ lasera	635 nm, <1 mW
C ₆	>10
Statívové uchytenie	1/4"
Batérie	2 x 1,5 V LR6 (AA)
Doba prevádzky cca	15 h
Hmotnosť podľa EPTA-Procedure 01/2003	0,4 kg
Rozmery	108 x 66 x 92 mm

Všimnite si láskavo vecné číslo na typovom štítku Vášho produktu, pretože obchodné názvy meracích prístrojov sa môžu odlišovať.

Montáž

Vkladanie/výmena batérií

Používajte výlučne alkalicko-mangánové batérie. Ak chcete otvoriť viečko priehradky na batérie **5**, zatlačte na aretáciu **4** a viečko priehradky na batérie jednoducho odklopte. Vložte príslušné batérie. Dajte pozor na správne pólovanie podľa vyobrazenia na vnútornej strane priehradky na batérie.

Vymieňajte vždy všetky batérie súčasne. Pri jednej výmene používajte len batérie jedného výrobcu a vždy také, ktoré majú rovnakú kapacitu.

- ▶ **Keď merací prístroj nebude dlhší čas používať, vyberte z neho batérie.** Počas dlhšieho skladovania meracieho prístroja môžu batérie skorodovať a samočinne sa vybiť.

Používanie

Uvedenie do prevádzky

- ▶ **Merací prístroj chráňte pred vlhkom a pred priamym slnečným žiarením.**
- ▶ **Merací prístroj nevystavujte extrémnym teplotám ani kolísaniu teplôt.** Nenechávajte ho odložený dlhší čas napr. v motorovom vozidle. V prípade väčšieho rozdielu teplôt nechajte najprv merací prístroj pred jeho použitím temperovať na teplotu prostredia, v ktorom ho budete používať.
- ▶ **Vyhýbajte sa prudkým nárazom alebo pádom meracieho prístroja.** Poškodenie meracieho prístroja môže negatívne ovplyvniť presnosť merania prístroja. Po prudkom náraze alebo po páde porovnajte kvôli prekontrolovaniu laserovú líniu s nejakou známou zvislou resp. vodorovnou referenčnou líniou.
- ▶ **Ak budete merací prístroj prepravovať na iné miesto, vypnite ho.** Pri vypnutí sa výkyvná jednotka zablokuje, inak by sa mohla pri prudších pohyboch poškodiť.

Zapínanie/vypínanie

Ak chcete merací prístroj **zapnúť**, posuňte vypínač **3** do polohy „**On**“. Ihneď po zapnutí začne merací prístroj vysielat' dva laserové lúče z výstupného otvoru **1**.

- ▶ **Nesmerujte laserový lúč na osoby ani na zvieratá, ani sa sami nepozerajte do laserového lúča, dokonca ani z väčšej vzdialenosti.**

Ak chcete merací prístroj **vypnúť**, posuňte vypínač **3** do polohy „**Off**“. Pri vypnutí sa výkyvná jednotka zablokuje.

- ▶ **Nenechávajte zapnutý merací prístroj bez dozoru a po použití merací prístroj vždy vypnite.** Laserový lúč by mohol oslepiť iné osoby.

Práca s nivelačnou automatikou (pozri obrázky A – B)

Postavte merací prístroj na nejakú vodorovnú pevnú podložku, prikladacími plochami **6** ho pridržte pritlačený k nejakej zvislej ploche, alebo ho upevnite na statív **11**.

Po zapnutí prístroja nivelačná automatika automaticky vyrovná nerovnosti v rámci rozsahu samonivelácie $\pm 4^\circ$. Nivelácia je ukončená v tom okamihu, keď sa laserové čiary (lúče) prestanú pohybovať. Svetlí zelená indikácia LED **2**.

V takom prípade, keď automatická nivelácia nie je možná, napr. preto, že plochy stanoviska prístroja sa odchyľujú od vodorovnej roviny o viac ako 4° svetlí červená indikácia LED **2** a laser sa automaticky vypne. V takomto prípade postavte merací prístroj do vodorovnej polohy, prípadne ho podržte prikladacími plochami **6** vodorovne k nejakej zvislej ploche a počkajte, kým sa uskutoční samonivelácia prístroja. Len čo sa bude merací prístroj opäť nachádzať v rámci rozsahu samonivelácie $\pm 4^\circ$, bude svietiť zelená indikácia LED **2** a laserové lúče sa zapnú.

Mimo rozsahu samonivelácie $\pm 4^\circ$ nie je práca s týmto meracím prístrojom možná, pretože v takomto prípade sa nedá zabezpečiť, aby laserové lúče prebiehali navzájom voči sebe v pravom uhle. V prípade otrasov alebo pri zmenách dĺžky počas prevádzky sa merací prístroj opäť automaticky niveluje. Po novej nivelácii znovu skontrolujte polohu vodorovnej resp. zvislej laserovej línie k referenčným bodom, aby ste sa vyhli chybám merania.

Pokyny na používanie

Práca so statívom (pozri obrázok C)

Statív **11** poskytuje stabilnú a výškovo nastavitelnú meraciu podložku. Umiestnite merací prístroj statívovým uchytením **8** na 1/4" závit statívovej skrutky a aretačnou skrutkou statívu ho priskrutkujte na statív.

Bočné priloženie (pozri obrázok D)

Ak chcete rýchlo prekontrolovať nejaké výšky, môžete merací prístroj pridržať prikladacími plochami **6** bočne o nejakú zvislú stenu, skriňu a podobne. Dávajte pozor na to, aby ste držali merací prístroj rovno a pokojne.

Okuliare na zviditeľnenie laserového lúča (Prislušenstvo)

Okuliare na zviditeľnenie laserového lúča filtrujú svetlo okolia. Vďaka tomu sa stáva červené svetlo lasera pre oko svetlejším.

- ▶ **Nepoužívajte laserové okuliare ako ochranné okuliare.** Laserové okuliare slúžia na lepšie zviditeľnenie laserového lúča, pred laserovým žiarením však nechránia.
- ▶ **Nepoužívajte laserové okuliare ako snečné okuliare alebo ako ochranné okuliare v cestnej doprave.** Laserové okuliare neposkytujú úplnú ochranu pred ultrafialovým žiarením a znižujú vnímanie farieb.

Údržba a servis

Údržba a čistenie

Merací prístroj skladujte a transportujte v ochrannej taške, ktorá sa dodáva spolu s meracím prístrojom.

Udržievajte svoj merací prístroj vždy v čistote.

Neponárajte merací prístroj do vody ani do iných kvapalín.

Znečistenia utrite vlhkou mäkkou handričkou. Nepoužívajte žiadne čistiace prostriedky ani rozpúšťadlá.

Čistite pravidelne predovšetkým plochy na výstupnom otvore a dávajte pozor, aby ste pritom odstránili prípadné zachytené vlákna tkaniny.

Ak by merací prístroj napriek starostlivej výrobe a kontrole predsa len prestal niekedy fungovať, treba dať opravu vykonať autorizovanej servisnej opravovni ručného elektrického náradia Bosch.

Pri všetkých dopytoch a objednávkach náhradných súčiastok uvádzajte bezpodmienečne 10-miestne vecné číslo uvedené na typovom štítku výrobku.

V prípade potreby zasielajte merací prístroj do opravy v ochrannej taške **9**.

Servisné stredisko a poradenská služba pre zákazníkov

Servisné stredisko Vám odpovie na otázky týkajúce sa opravy a údržby Vášho produktu ako aj náhradných súčiastok. Rozložené obrázky a informácie k náhradným súčiastkam nájdete aj na web-stránke:

www.bosch-pt.com

Tím poradenskej služby pre zákazníkov Bosch Vám rád pomôže aj pri problémoch týkajúcich sa kúpy a nastavenia produktov a príslušenstva.

Slovensko

Tel.: +421 (02) 48 703 800

Fax: +421 (02) 48 703 801

E-Mail: servis.naradia@sk.bosch.com

www.bosch.sk

Likvidácia

Výrobok, príslušenstvo a obal treba dať na recykláciu šetriacu životné prostredie.

Len pre krajiny EÚ:



Neodhadzujte meracie prístroje do komunálneho odpadu!

Podľa Európskej smernice 2002/96/EG o starých elektrických a elektronických výrobkoch a podľa jej aplikácií v národnom práve sa

musia už nepoužiteľné elektrické produkty zbierať separovane a dať na recykláciu zodpovedajúcu ochrane životného prostredia.

Akumulátory/batérie:

Neodhadzujte ručné akumulátory/batérie do komunálneho odpadu, ani do ohňa alebo do vody. Akumulátory/batérie treba zberať oddelene, recyklovať ich, alebo zlikvidovať tak, aby nemali negatívny vplyv na životné prostredie.

Len pre krajiny EÚ:

Podľa smernice 91/157/EWG sa musia poškodené alebo opotrebované akumulátory/batérie dať na recykláciu.

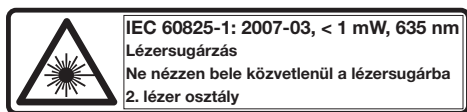
Zmeny vyhradené.

Biztonsági előírások



A mérőműszerrel végzett munkák veszélymentes és biztonságos végrehajtásához minden előírást gondosan végig kell olvasni. Sohase tegye felismerhetetlenné a mérőműszeren elhelyezett figyelmeztető táblákat. **KÉRJÜK GONDOSAN ŐRIZZE MEG EZEKET AZ ELŐÍRÁSOKAT.**

- ▶ **Vigyázat** – ha az itt leírtaktól eltérő kezelő vagy beállító berendezéseket használ, vagy más eljárásokat alkalmaz, ez veszélyes sugárterheléshez vezethet.
- ▶ **A mérőműszer egy német nyelvű figyelmeztető táblával kerül szállításra (a képes oldalon a mérőműszer rajzán a 7 számmal van jelölve).**



- ▶ **Ragassa át a német nyelvű figyelmeztető táblát az első üzembe helyezés előtt a készülékkel szállított megfelelő nyelvű öntapadó címkével.**



Ne irányítsa a lézersugarat más személyekre vagy állatokra és saját maga se nézzen bele a lézersugárba. Ez a mérőműszer az IEC 60825-1 szabványban megadottaknak megfelelő 2. lézerosztályú lézersugárzást bocsát ki. Ezzel el lehet vakítani más személyeket.

- ▶ **Ne használja a lézerpontkereső szemüveget védőszemüveggént.** A lézerpontkereső szemüveg a lézersugár felismerésének megkönnyítésére szolgál, de nem nyújt védelmet a lézersugárral szemben.
- ▶ **Ne használja a lézerpontkereső szemüveget napszemüveggént vagy a közlekedésben egyszerű szemüveggént.** A lézerpontkereső szemüveg nem nyújt teljes védelmet az ultraibolya sugárzással szemben és csökkenti a színelismerési képességet.

- ▶ **A mérőműszert csak szakképzett személyzet csak eredeti pótalkatrészek felhasználásával javíthatja.** Ez biztosítja, hogy a mérőműszer biztonságos műszer maradjon.
- ▶ **Ne hagyja, hogy gyerekek a lézersugárral felszerelt mérőműszert felügyelet nélkül használják.** Ezzel akaratlanul elvakíthat más személyeket.

A működés leírása

Rendeltetésszerű használat

A mérőműszer vízszintes és függőleges vonalak meghatározására és ellenőrzésére szolgál.

A mérőműszer kizárólag zárt helyiségekben való használatra alkalmas.

Az ábrázolásra kerülő komponensek

Az ábrázolásra kerülő alkatrészek számozása a mérőműszernek az ábrákat tartalmazó oldalon található ábráira vonatkozik.

- 1 Lézersugárzás kilépési nyílás
- 2 Szintezési automatika kijelzés
- 3 Be-/kikapcsoló
- 4 Az elemtartó fiók fedelének reteszelése
- 5 Az elemtartó fedele
- 6 Felfektetési felület
- 7 Lézer figyelmeztető tábla
- 8 1/4"-os műszerállványcsatlakozó
- 9 Védőtáska
- 10 Lézerpont kereső szemüveg*
- 11 Tartóállvány*

***A képeken látható vagy a szövegben leírt tartozékok részben nem tartoznak a standard szállítmányhoz.**

Műszaki adatok

Keresztvonalas lézer	PCL 10
Cikkszám	3 603 K08 1..
Munkaterület kb.	10 m
Szintezési pontosság	±0,5 mm/m
Jellemző önszintezési tartomány	±4°
Jellemző szintezési idő	4 s
Üzemi hőmérséklet	+5 °C ... +40 °C
Tárolási hőmérséklet	-20 °C ... +70 °C
A levegő megengedett legmagasabb nedvességtartalma	90 %
Lézerosztály	2
Lézertípus	635 nm, <1 mW
C ₆	>10
Műszerállványcsatlakozó	1/4"
Elemek	2 x 1,5 V LR6 (AA)
Üzemidő kb.	15 óra
Súly az „EPTA-Procedure 01/2003” (2003/01 EPTA-eljárás) szerint	0,4 kg
Méretek	108 x 66 x 92 mm

Kérem ügyeljen a mérőműszer helyes cikkszámára, egyes mérőműszereknek több különböző kereskedelmi megnevezése is lehet.

Összeszerelés

Elemek behelyezése/kicserélése

Kizárólag alkáli-mangán-elemeket használjon.

Az **5** elemfiók fedelének felnyitásához nyomja meg a **4** reteszelést és hajtsa fel az elemfiók fedelét. Tegye be az elemeket. Ekkor ügyeljen az elemfiók belső oldalán ábrázolt helyes polaritásra.

Mindig valamennyi elemet egyszerre cserélje ki. Csak egyazon gyártó cégtől származó és azonos kapacitású elemeket használjon.

- ▶ **Vegye ki az elemeket a mérőműszerből, ha azt hosszabb ideig nem használja.** Az elemek egy hosszabb tárolás során korrodálhatnak, vagy magától kimerülhetnek.

Üzemeltetés

Üzembevétele

- ▶ **Óvja meg a mérőműszert a nedvességtől és a közvetlen napsugárzás behatásától.**
- ▶ **Ne tegye ki a mérőműszert extrém hőmérsékletek vagy hőmérsékletingadozások hatásának.** Például ne hagyja hosszabb ideig a mérőműszert egy autóban. Nagyobb hőmérsékletingadozások esetén hagyja hogy a mérőműszert előbb temperálódjon, mielőtt használatba venné.
- ▶ **Ügyeljen arra, hogy a mérőműszer ne eshessen le és ne legyen kitéve erősebb lökéseknek vagy ütéseknek.** A mérőműszer megrongálódása befolyással lehet a mérési pontosságra. Egy heves lökés vagy esés után ellenőrzésként mindig hasonlítsa össze a lézervonalat egy ismert függőleges, illetve vízszintes referencia vonallal.
- ▶ **Mindig kapcsolja ki a mérőműszert, ha azt szállítja.** A kikapcsoláskor az inga egység reteszelésre kerül, mivel azt másképp az erős mozgás megrongálhatja.

Be- és kikapcsolás

A mérőműszer **bekapcsolásához** tolja az **3** be-/kikapcsolót az „**On**” (Be) helyzetbe. A mérőműszer a bekapcsolása után azonnal megkezdi a két lézervonal kibocsátását az **1** kilépő nyílásból.

- ▶ **Sohase irányítsa a lézersugarat személyekre vagy állatokra, és sohasse nézzen bele közvetlenül, – még nagyobb távolságból sem – a lézersugárba.**

A mérőműszer **kikapcsolásához** tolja az **3** be-/kikapcsolót az „**Off**” (Ki) helyzetbe. Az ingás egység kikapcsoláskor reteszelésre kerül.

- ▶ **Sohase hagyja a bekapcsolt mérőműszert felügyelet nélkül és használat után mindig kapcsolja ki a mérőműszert.** A lézersugár más személyeket elvakíthat.

Munkavégzés a szintezési automatikával (lásd az A–B ábrát)

Helyezze a mérőműszert egy vízszintes, szilárd alátételre, nyomja hozzá a **6** felfekvési felületekkel egy függőleges felülethez vagy rögzítse egy **11** műszerállványra.

A szintezési automatika a bekapcsolás után az egyenlenségeket egy $\pm 4^\circ$ önszintezési tartományon belül automatikusan kiegyenlíti. A szintezés befejeződött, mielőtt a lézervonalak mozdulatlanul maradnak. A **2** kijelző zöld színben világít.

Ha az automatikus szintezést nem lehet végrehajtani, például mert a mérőműszer alapfelülete több mint 4° fokkal eltér a vízszintestől, a **2** kijelző piros színben világít és a lézersugár kikapcsolásra kerül. Állítsa fel ebben az esetben a mérőműszert függőleges helyzetben, illetve nyomja hozzá a **6** felfekvési felületekkel egy függőleges felülethez, és várja meg amíg végrehajtásra kerül az automatikus önszintezés. Mielőtt a mérőműszer a $\pm 4^\circ$ önszintezési tartományon belülre kerül, a **2** kijelző zöld színben világítani kezd és a lézervonalak bekapcsolásra kerülnek.

A $\pm 4^\circ$ önszintezési tartományon kívül a mérőműszerrel nem lehet dolgozni, mert másképp nem lehet biztosítani, hogy a lézervonalak egymással derékszöget alkossanak.

Ha a berendezés helyzete üzem közben megváltozik, vagy azt rázkódások érik, a mérőműszer ismét automatikusan végrehajt egy önszintezést. A megismételt önszintezés után ellenőrizzé a vízszintes, illetve függőleges lézervonalnak a referenciapontokhoz viszonyított helyzetét, hogy elkerülje a hibás méréseket.

Munkavégzési tanácsok

Munkavégzés a háromlábú műszerállvánnyal (lásd a „C” ábrát)

Egy **11** háromlábú műszerállvány egy szilárd, beállítható magasságú mérési alapot nyújt. Tegye fel a mérőműszert a **8** műszerállvány $1/4$ "-os menetére és a műszerállvány rögzítőcsavarjával rögzítse.

Oldalirányú felhelyezés (lásd a „D” ábrát)

Magasságok gyors ellenőrzéséhez a mérőműszert a **6** felfekvési felületekkel oldalról egy függőleges falhoz, szekrényhez, stb. is lehet tartani. Ügyeljen arra, hogy a mérőműszert nyugodtan, mozdulatlanul, és egyenes helyzetben tartsa.

Lézerpont kereső szemüveg (külön tartozék)

A lézerpont kereső szemüveg kiszűri a környező fényt. Ezáltal a lézer piros fénypontja világosabban, jobban kiválik a környezetből.

- ▶ **Ne használja a lézerpontkereső szemüveget védőszemüveggént.** A lézerpontkereső szemüveg a lézersugár felismerésének megkönnyítésére szolgál, de nem nyújt védelmet a lézersugárral szemben.
- ▶ **Ne használja a lézerpontkereső szemüveget napszemüveggént vagy a közlekedésben egyszerű szemüveggént.** A lézerpontkereső szemüveg nem nyújt teljes védelmet az ultraibolya sugárzással szemben és csökkenti a színelismerési képességet.

Karbantartás és szerviz

Karbantartás és tisztítás

A mérőműszert csak az azzal együtt szállított védőtáskában tárolja és szállítsa.

Tartsa mindig tisztán a mérőműszert.

Ne merítse vízbe vagy más folyadékokba a mérőszerszámot.

A szennyeződések egy nedves, puha kendővel törölje le. Ne használjon tisztító- vagy oldószerket.

Mindenek előtt rendszeresen tisztítsa meg a lézer kilépési nyílását és ügyeljen arra, hogy ne maradjanak ott bolyhok vagy szálak.

Ha a mérőszerszám a gondos gyártási és ellenőrzési eljárás ellenére egyszer mégis meghibásodna, akkor a javítással csak Bosch elektromos kéziszerszám-műhely ügyfélszolgálatát szabad megbízni.

Ha kérdései vannak, vagy pótalkatrészeket akar megrendelni, okvetlenül adja meg a mérőműszer típus tábláján található 10-jegyű rendelési számot.

Ha javításra van szükség, a **9** védőtáskába csomagolva küldje be a mérőműszert.

Vevőszolgálat és tanácsadás

A vevőszolgálat a terméke javításával és karbantartásával, valamint a pótalkatrészekkel kapcsolatos kérdésekre szívesen válaszol. A tartalékalatrészekkel kapcsolatos robbantott ábrák és egyéb információ a következő címen található:

www.bosch-pt.com

A Bosch Vevőtanácsadó Csoport szívesen segít Önnek, ha a termékek és tartozékok vásárlásával, alkalmazásával és beállításával kapcsolatos kérdései vannak.

Magyar

Robert Bosch Kft
1103 Budapest
Gyömrői út. 120
Tel.: +36 (01) 431-3835
Fax: +36 (01) 431-3888

Eltávolítás

A mérőműszereket, a tartozékokat és a csomagolást a környezetvédelmi szempontoknak megfelelően kell újrafelhasználásra előkészíteni.

Csak az EU-tagországok számára:



Ne dobja ki a mérőműszereket a háztartási szemétkébe!

A használt villamos és elektronikus berendezésekre vonatkozó 2002/96/EG sz. Európai Irányelvnek és ennek a megfelelő

országok jogharmonizációjának megfelelően a már használhatatlan elektromos kéziszerszámokat külön össze kell gyűjteni és a környezetvédelmi szempontból megfelelő újra felhasználásra le kell adni.

Akkumulátorok/elemek:

Sohase dobja ki az akkumulátorokat/elemeket a háztartási szemétkébe, tűzbe, vagy vízbe. Az akkumulátorokat/elemeket össze kell gyűjteni, újra fel kell használni, vagy a környezetvédelmi előírásoknak megfelelően kell azokat a hulladékba eltávolítani.

Csak az EU-tagországok számára:

A 91/157/EGK irányelv értelmében a meghibásodott vagy elhasznált akkumulátorokat/elemeket újrafelhasználásra kell leadni.

A változtatások joga fenntartva.

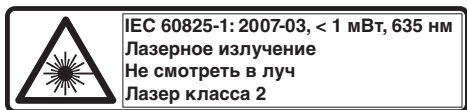
Указания по безопасности



Прочтите все инструкции, чтобы Вы могли безопасно и надежно работать с настоящим измерительным инструментом. **Никогда не изменяйте до неузнаваемости**

предупредительные таблички на измерительном инструменте. **ХОРОШО СОХРАНЯЙТЕ ЭТИ ИНСТРУКЦИИ.**

- ▶ **Внимание** – использование других не упомянутых здесь элементов управления и регулирования или других методов эксплуатации может подвергнуть Вас опасности для здоровья излучению.
- ▶ Измерительный инструмент поставляется с предупредительной табличкой на немецком языке (на изображении измерительного инструмента на странице с иллюстрациями обозначена номером 7).



- ▶ **Перед первым применением инструмента наклейте на немецкий текст предупредительной таблички предоставленную наклейку с текстом на языке Вашей страны.**



Не направляйте лазерный луч на людей или животных и не смотрите сами в лазерный луч. Настоящий измерительный инструмент создает лазерное излучение класса 2 согласно IEC 60825-1. Этим излучением Вы можете непреднамеренно ослепить людей.

- ▶ **Не применяйте лазерные очки в качестве защитных очков.** Лазерные очки служат для лучшего опознавания лазерного луча, однако, они не защищают от лазерного излучения.
- ▶ **Не применяйте лазерные очки в качестве солнечных очков или в уличном движении.** Лазерные очки не дают полной защиты от ультрафиолетового излучения и ухудшают восприятие красок.

- ▶ **Ремонт Вашего измерительного инструмента поручайте только квалифицированному персоналу и только с оригинальными запасными частями.** Этим обеспечивается сохранность безопасности измерительного инструмента.
- ▶ **Не разрешайте детям пользоваться лазерным измерительным инструментом без надзора.** Они могут неумышленно ослепить людей.

Описание функции

Применение по назначению

Настоящий измерительный прибор предназначен для построения и контроля горизонтальных и вертикальных линий.

Измерительный инструмент пригоден исключительно для эксплуатации в закрытых помещениях.

Изображенные составные части

Нумерация представленных составных частей выполнена по изображению измерительного инструмента на странице с иллюстрациями.

- 1 Отверстие выхода лазерного излучения
- 2 Индикатор автоматического нивелирования
- 3 Выключатель
- 4 Фиксатор крышки батарейного отсека
- 5 Крышка батарейного отсека
- 6 Опорная площадь
- 7 Предупредительная табличка лазерного излучения
- 8 Гнездо под штатив 1/4"
- 9 Защитный чехол
- 10 Очки для работы с лазерным инструментом*
- 11 Штатив*

*Изображенные или описанные принадлежности не входят в стандартный комплект поставки.

Технические данные

Перекрестный лазерный уровень	PCL 10
Товарный №	3 603 K08 1..
Рабочий диапазон прибл. до	10 м
Точность компенсирования	±0,5 мм/м
Типичный диапазон автоматического нивелирования	±4°
Типичное время нивелирования	4 с
Рабочая температура	+5 °C ... +40 °C
Температура хранения	-20 °C ... +70 °C
Относительная влажность воздуха не более	90 %
Класс лазера	2
Тип лазера	635 нм, <1 мВт
C ₆	>10
Резьба для штатива	1/4"
Батарейки	2 x 1,5 В LR6 (AA)
Продолжительность работы, ок.	15 ч
Вес согласно EPTA-Procedure 01/2003	0,4 кг
Размеры	108 x 66 x 92 мм
Учитывайте товарный номер на типовой табличке Вашего измерительного инструмента, торговые названия отдельных инструментов могут изменяться.	

Сборка

Установка/замена батареек

Применяйте исключительно щелочные батареи. Для открытия батарейного отсека **5** нажмите фиксатор **4** в направлении стрелки и снимите крышку. Вложите поставленные с инструментом батареи. Следите при этом за правильной поляризацией в соответствии с изображением на внутренней стенке отсека.

Всегда заменяйте все батарейки одновременно. Применяйте только батарейки одного изготовителя и с одинаковой емкостью.

- ▶ Если Вы не пользуетесь продолжительное время измерительным инструментом, то батарейки должны быть вынуты из инструмента. При продолжительном хранении батарейки могут окислиться и разрядиться.

Работа с инструментом

Эксплуатация

- ▶ Защищайте измерительный инструмент от влаги и прямых солнечных лучей.
- ▶ Защищайте измерительный инструмент от экстремальных температур или колебаний температуры. Не оставляйте измерительный инструмент, например, продолжительное время в автомобиле. При больших колебаниях температуры перед включением следует выдержать инструмент до выравнивания температуры.
- ▶ Защищайте измерительный инструмент от сильных ударов и падений. Повреждения инструмента могут отрицательно повлиять на точность измерения. После сильного удара или падения инструмента сравните лазерные линии для контроля с известными вертикальными или горизонтальными опорными линиями.
- ▶ При транспортировке выключайте измерительный инструмент. При выключении блокируется маятниковый механизм, который иначе при резких движениях может быть поврежден.

Включение/выключение

Для включения измерительного инструмента передвиньте выключатель **3** в положение «On». Сразу после включения инструмент излучает две лазерные линии из отверстия выхода **1**.

- ▶ Не направляйте лазерный луч на людей или животных и не смотрите сами в лазерный луч, включая и с большого расстояния.

Для выключения измерительного инструмента передвиньте выключатель **3** в положение «Off». При выключении маятниковый механизм блокируется.

- ▶ Не оставляйте без присмотра включенный измерительный инструмент и выключайте его после использования. Другие лица могут быть ослеплены лазерным лучом.

Работа с автоматическим нивелированием (см. рис. А – В)

Установите измерительный инструмент на прочную горизонтальную поверхность, придерживайте его опорными площадями **6** на вертикальной площадке или закрепите его на штативе **11**.

После включения механизм автоматического самонивелирования выверяет неплоскостности в пределах диапазона самонивелирования $\pm 4^\circ$. Нивелирование закончено как только лазерные линии останятся. Индикатор **2** светится зеленым светом.

Если автоматическое нивелирование невозможно, например, при отклонении опорной площадки измерительного инструмента более чем на 4° от горизонтали, индикатор **2** загорается красным светом и инструмент автоматически выключается. В таком случае установите измерительный инструмент горизонтально или держите его опорными площадями **6** прямо на вертикальной площадке и дайте закончиться процессу самонивелирования. Как только измерительный инструмент опять войдет в диапазон самонивелирования $\pm 4^\circ$ индикатор **2** загорается зеленым светом и выстраиваются лазерные линии.

За пределами диапазона самонивелирования в $\pm 4^\circ$ работа с инструментом невозможна, так как при этом не гарантируется прямой угол между лазерными линиями.

При толчках и изменениях положения во время работы измерительный инструмент автоматически выполняет компенсацию. После повторного компенсирования проверьте горизонтальное и вертикальное положение лазерных линий по отношению к опорным точкам для предотвращения ошибок.

Указания по применению

Работа со штативом (см. рис. С)

Штатив **11** представляет собой прочную, изменяемую по высоте опору для измерения. Установите измерительный инструмент гнездом под штатив **8** на резьбу 1/4" штатива, закрепив крепежным винтом штатива.

Боковая опора (см. рис. D)

Для быстрой проверки высоты Вы можете приклонить измерительный инструмент боковой площадью к опорной поверхности **6** вертикальной стены, шкафа и т.д. Держите измерительный инструмент прямо и спокойно.

Очки для работы с лазерным инструментом (принадлежности)

Лазерные очки отфильтровывают окружающий свет. Благодаря этому красный свет лазера становится более ярким для человеческого глаза.

- ▶ **Не применяйте лазерные очки в качестве защитных очков.** Лазерные очки служат для лучшего опознавания лазерного луча, однако, они не защищают от лазерного излучения.
- ▶ **Не применяйте лазерные очки в качестве солнечных очков или в уличном движении.** Лазерные очки не дают полной защиты от ультрафиолетового излучения и ухудшают восприятие красок.

Техобслуживание и сервис

Техобслуживание и очистка

Храните и транспортируйте измерительный инструмент только в поставленном защитном чехле.

Содержите измерительный инструмент постоянно в чистоте.

Никогда не погружайте измерительный инструмент в воду или другие жидкости.

Загрязнения вытирайте влажной и мягкой салфеткой. Не используйте никаких очищающих средств или растворителей.

Очищайте регулярно особенно поверхности у выходного отверстия лазера и следите при этом за ворсинками.

Если измерительный инструмент, несмотря на тщательные методы изготовления и испытания, выйдет из строя, то ремонт следует производить силами авторизованной сервисной мастерской для электроинструментов фирмы Bosch.

Пожалуйста, во всех запросах и заказах на запчасти обязательно указывайте 10-значный товарный номер на типовой табличке измерительного инструмента.

На ремонт отправляйте измерительный инструмент в защитном чехле **9**.

Сервисное обслуживание и консультация покупателей

Сервисный отдел ответит на все Ваши вопросы по ремонту и обслуживанию Вашего продукта и также по запчастям. Монтажные чертежи и информацию по запчастям Вы найдете также по адресу:

www.bosch-pt.com

Коллектив консультантов Bosch охотно поможет Вам в вопросах покупки, применения и настройки продуктов и принадлежностей.

Россия

ООО «Роберт Бош»
Сервисный центр по обслуживанию электроинструмента
ул. Академика Королева 13, строение 5
129515, Москва
Тел.: +7 (0495) 9 35 88 06
Тел.: +7 (0495) 9 35 53 64
Факс: +7 (0495) 9 35 88 07
E-Mail: rbru_pt_asa_mk@ru.bosch.com

ООО «Роберт Бош»
Сервисный центр по обслуживанию электроинструмента
ул. Зайцева, 41
198188, Санкт-Петербург
Тел.: +7 (0812) 7 84 13 07
Факс: +7 (0812) 7 84 13 61
E-Mail: rbru_pt_asa_spb@ru.bosch.com

ООО «Роберт Бош»
Сервисный центр по обслуживанию электроинструмента
Горский микрорайон, 53
630032, Новосибирск
Тел.: +7 (0383) 3 59 94 40
Факс: +7 (0383) 3 59 94 65
E-Mail: rbru_pt_asa_nob@ru.bosch.com

ООО «Роберт Бош»
Сервисный центр по обслуживанию электроинструмента
Ул. Фронтových бригад, 14,
620017, Екатеринбург
Тел.: +7 (0343) 3 65 86 74
Тел.: +7 (0343) 3 78 77 56
Факс: +7 (0343) 3 78 79 28

Беларусь

АСЦ УП-18
220064 Минск, ул. Курчатова, 7
Тел.: +375 (017) 2 10 29 70
Факс: +375 (017) 2 07 04 00

Утилизация

Отслужившие свой срок измерительные инструменты, принадлежности и упаковку следует сдавать на экологически чистую рекуперацию отходов.

Только для стран-членов ЕС:



Не выбрасывайте измерительные инструменты в коммунальный мусор!

Согласно Европейской Директиве 2002/96/ЕС о старых электрических и электронных инструментах и инструментах и ее претворению в национальное право, отслужившие свой срок измерительные инструменты должны собираться отдельно и быть переданы на экологически чистую рекуперацию отходов.

Аккумуляторы, батареи:

Не выбрасывайте аккумуляторы/батареи в бытовой мусор, не бросайте их в огонь или в воду. Аккумуляторы/батареи следует собирать и сдавать на рекуперацию или на экологически чистую утилизацию.

Только для стран-членов ЕС:

Неисправные или пришедшие в негодность аккумуляторы/батареи должны быть утилизированы согласно Директиве 91/157/ЕЭС.

Возможны изменения.

Вказівки з техніки безпеки



Прочитайте всі вказівки, щоб працювати з вимірювальним приладом безпечно та надійно. Ніколи не доводьте попереджувальні таблички на вимірювальному інструменті до невпізнанності. **ДОБРЕ ЗБЕРІГАЙТЕ ЦІ ВКАЗІВКИ.**

- ▶ **Обережно** – використання засобів обслуговування і настроювання, що відрізняються від зазначених в цій інструкції, або використання дозволених засобів у недозволений спосіб, може призводити до небезпечених вибухів випромінювання.
- ▶ Вимірювальний прилад постачається з попереджувальною табличкою на німецькій мові (на зображенні вимірювального приладу на сторінці з малюнком вона позначена номером 7).



IEC 60825-1: 2007-03, < 1 мВт, 635 нм
Лазерне випромінювання
Не дивіться на промінь
Лазер класу 2

- ▶ **Перед першим запуском в експлуатацію заклейте німецький текст попереджувальної таблички наклейкою на мові Вашої країни, що входить у комплект постачання.**



Не направляйте промінь лазера на людей або тварин, і самі не дивіться на промінь лазера. Цей вимірювальний прилад створює лазерне випромінювання класу 2 відповідно до норми IEC 60825-1. Цим випромінюванням можна ненавмисне засліпити інших людей.

- ▶ **Не використовуйте окуляри для роботи з лазером в якості захисних окулярів.** Окуляри для роботи з лазером призначені для кращого розпізнавання лазерного променя, але вони не захищають від лазерного проміння.
- ▶ **Не використовуйте окуляри для роботи з лазером для захисту від сонця і за кермом.** Окуляри для роботи з лазером не захищають повністю від УФ-проміння і погіршують розпізнавання кольорів.

- ▶ **Віддавайте свій вимірювальний прилад на ремонт лише кваліфікованим фахівцем та лише з використанням оригінальних запчастин.** Лише за таких умов Ваш вимірювальний прилад і надалі буде залишатися безпечним.
- ▶ **Не дозволяйте дітям користуватися без нагляду лазерним вимірювальним приладом.** Вони можуть ненавмисне засліпити інших людей.

Опис принципу роботи

Призначення

Вимірювальний прилад призначений для визначення і перевірення горизонтальних і вертикальних ліній.

Вимірювальний прилад придатний для експлуатації виключно в приміщенні.

Зображені компоненти

Нумерація зображених компонентів посилається на зображення вимірювального приладу на сторінці з малюнком.

- 1 Вихідний отвір для лазерного променя
- 2 Індикатор автоматичного нівелювання
- 3 Вимикач
- 4 Фіксатор секції для батарейок
- 5 Кришка секції для батарейок
- 6 Опорна поверхня
- 7 Попереджувальна табличка для роботи з лазером
- 8 Гніздо під штатив 1/4"
- 9 Захисна сумка
- 10 Окуляри для роботи з лазером*
- 11 Штатив*

*Зображене чи описане приладдя не належить до стандартного обсягу поставки.

Технічні дані

Лазер з перехресними лініями	PCL 10
Товарний номер	3 603 K08 1..
Робочий діапазон при бл. до	10 м
Точність нівелювання	±0,5 мм/м
Діапазон автоматичного нівелювання, типовий	±4°
Тривалість нівелювання, типова	4 с
Робоча температура	+5 °C ... +40 °C
Температура зберігання	-20 °C ... +70 °C
Відносна вологість повітря макс.	90 %
Клас лазера	2
Тип лазера	635 нм, <1 мВт
C ₆	>10
Гніздо під штатив	1/4"
Батарейки	2 x 1,5 В LR6 (AA)
Робочий ресурс, при бл.	15 год.
Вага відповідно до EPTA-Procedure 01/2003	0,4 кг
Розмір	108 x 66 x 92 мм

Будь ласка, зважайте на товарний номер, що зазначений на заводській табличці Вашого вимірювального приладу, адже торговельні назви окремих приладів можуть розрізнятися.

Монтаж

Встромляння/заміна батарейок

Використовуйте лише лужно-марганцеві батареї.

Щоб відкрити кришку секції для батарейок **5**, натисніть на фіксатор **4** і зніміть кришку. Встроміть батарейки. Слідкуйте при цьому за правильним розташуванням полюсів, як це показано всередині секції для батарейок.

Завжди міняйте одночасно всі батарейки. Використовуйте лише батарейки одного виробника і однакової ємності.

- **Виймайте батарейки, якщо Ви тривалий час не будете користуватися вимірювальним приладом.** При тривалому зберіганні батарейки можуть кородувати і саморозряджатися.

Експлуатація

Початок роботи

- **Захищайте вимірювальний прилад від вологи і сонячних променів.**
- **Не допускайте дії на вимірювальний прилад екстремальних температур та температурних перепадів.** Зокрема, не залишайте його на тривалий час в машині. Якщо вимірювальний прилад зазнав впливу перепаду температур, перш ніж вмикати його, дайте йому стабілізувати свою температуру.
- **Уникайте сильних поштовхів та падіння вимірювального приладу.** В результаті пошкодження вимірювального приладу може погіршитися його точність. Після сильного поштовху або падіння перевірте лазерну лінію за допомогою вже існуючої горизонтальної або вертикальної базової лінії.
- **Під час транспортування вимірювального приладу вимикайте його.** При вимкненні приладу маятниковий вузол блокується, щоб запобігти пошкодженню внаслідок сильних поштовхів.

Вмикання/вимикання

Щоб **увімкнути** вимірювальний прилад, посуньте вмикач **3** в положення «**On**». Відразу після вмикання вимірювальний прилад випромінює з вихідного отвору **1** два лазерні промені.

- ▶ **Не спрямовуйте лазерний промінь на людей і тварин і не дивіться у лазерний промінь, включаючи і з великої відстані.**

Щоб **вимкнути** вимірювальний прилад, посуньте вмикач **3** в положення «**Off**». При вимкненні маятниковий вузол блокується.

- ▶ **Не залишайте увімкнутий вимірювальний прилад без догляду, після закінчення роботи вмикайте вимірювальний прилад.** Інші особи можуть бути засліплені лазерним променем.

Робота у режимі автоматичного нівелювання (див. мал. А–В)

Встановіть вимірювальний прилад на горизонтальну рівну поверхню, виставте його опорними поверхнями **6** до вертикальної поверхні або закріпіть його на штативі **11**.

Після ввімкнення функція автоматичного нівелювання автоматично вирівнює нерівності в межах діапазону автоматичного нівелювання $\pm 4^\circ$. Нівелювання закінчене, якщо лазерні лінії більше не рухаються. Індикатор **2** світиться зеленим кольором.

Якщо автоматичне нівелювання не можливе, напр., якщо поверхня, на якій встановлений вимірювальний прилад, відрізняється від горизонталі більше ніж на 4° , індикатор **2** загоряється червоним кольором і лазер автоматично вмикається. В такому випадку встановіть вимірювальний прилад горизонтально або приставте його опорними поверхнями **6** рівно до вертикальної поверхні і зачекайте, поки не буде здійснене автоматичне нівелювання. Після того, як вимірювальний прилад знову буде знаходитися в межах автоматичного нівелювання $\pm 4^\circ$, індикатор **2** загоряється зеленим кольором і вмикаються лазерні лінії.

За межами діапазону автоматичного нівелювання $\pm 4^\circ$ працювати з вимірювальним приладом не можливо, оскільки не можна забезпечити перпендикулярність лазерних ліній між собою.

При струсах та змінах положення протягом експлуатації вимірювальний прилад знову автоматично нівелюється. Після повторного нівелювання, щоб запобігти помилкам, перевірте положення горизонтальної чи вертикальної лазерної лінії відносно до базових точок.

Вказівки щодо роботи

Робота зі штативом (див. мал. С)

Штатив **11** забезпечує стабільну підставку для вимірювання, висоту якої можна регулювати. Поставете вимірювальний прилад гніздом під штатив **8** на різьбу $1/4"$ штатива і затисніть його фіксуючим гвинтом штатива.

Приставлення боком (див. мал. D)

Для швидкої перевірки висоти можна приставити вимірювальний прилад опорними поверхнями **6** до вертикальної стіни, шафи і т.д. Тримайте при цьому вимірювальний прилад рівно і спокійно.

Окуляри для роботи з лазером (приладдя)

Окуляри для роботи з лазером відфільтровують світло зовнішнього середовища. Завдяки цьому червоне світло лазера здається для очей світлішим.

- ▶ **Не використовуйте окуляри для роботи з лазером в якості захисних окулярів.** Окуляри для роботи з лазером призначені для кращого розпізнавання лазерного променя, але вони не захищають від лазерного проміння.
- ▶ **Не використовуйте окуляри для роботи з лазером для захисту від сонця і за кермом.** Окуляри для роботи з лазером не захищають повністю від УФ-проміння і погіршують розпізнавання кольорів.

Технічне обслуговування і сервіс

Технічне обслуговування і очищення

Зберігайте і переносьте вимірювальний прилад лише в захисній сумці, яка іде в комплекті.

Завжди тримайте вимірювальний прилад в чистоті.

Не занурюйте вимірювальний прилад у воду або інші рідини.

Витирайте забруднення вологою, м'якою ганчіркою. Не користуйтеся мийними засобами і розчинниками.

Зокрема, регулярно прочищайте поверхні коло вихідного отвору лазера і слідкуйте при цьому за тим, щоб не залишалося ворсинок.

Якщо, незважаючи на ретельну технологію виготовлення і перевірки, вимірювальний прилад все-таки вийде з ладу, ремонт дозволяється виконувати лише в авторизованій сервісній майстерні електроприладів Bosch.

При будь-яких запитаннях і замовленні запчастин, будь ласка, обов'язково зазначайте 10-значний товарний номер, що знаходиться на заводській табличці вимірювального приладу.

Надсилайте вимірювальний прилад на ремонт в захисній сумці **9**.

Сервісна майстерня і обслуговування клієнтів

В сервісній майстерні Ви отримаєте відповідь на Ваші запитання стосовно ремонту і технічного обслуговування Вашого продукту. Малюнки в деталях і інформацію щодо запчастин можна знайти за адресою:

www.bosch-pt.com

Консультанти Bosch з радістю допоможуть Вам при запитаннях стосовно купівлі, застосування і налагодження продуктів і приладдя до них.

Україна

Бош Сервіс Центр Електроінструментів
вул. Крайна, 1, 02660, Київ-60

Тел.: +38 (044) 5 12 03 75

Тел.: +38 (044) 5 12 04 46

Тел.: +38 (044) 5 12 05 91

Факс: +38 (044) 5 12 04 46

E-Mail: service@bosch.com.ua

Адреса Регіональних гарантійних сервісних майстерень зазначена в Національному гарантійному талоні.

Видалення

Вимірювальні прилади, приладдя і упаковку треба здавати на екологічно чисту повторну переробку.

Лише для країн ЄС:



Не викидайте вимірювальні прилади в побутове сміття!

Відповідно до європейської директиви 2002/96/EG про відпрацьовані електро-і електронні прилади і її перетворення в національному законодавстві вимірювальні прилади, що вийшли з вживання, повинні здаватися окремо і утилізуватися екологічно чистим способом.

Акумулятори/батарейки:

Не викидайте акумулятори/батарейки в побутове сміття, не кидайте їх у вогонь або воду. Акумулятори/батарейки повинні здаватися окремо на повторну переробку або видалятися іншим екологічно чистим способом.

Лише для країн ЄС:

Відповідно до директиви 91/157/EWG пошкоджені або відтрацьовані акумулятори/батарейки повинні здаватися на повторну переробку.

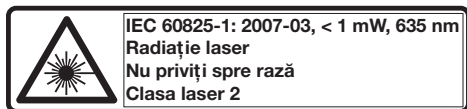
Можливі зміни.

Instrucțiunile privind siguranța și protecția muncii



Toate instrucțiunile trebuie citite, pentru a putea lucra prudent și sigur cu aparatul de măsură. Nu distrugeți niciodată plăcuțele de avertizare de pe aparatul de măsură.
PĂSTRAȚI ÎN CONDIȚII BUNE ACESTE INSTRUCȚIUNI.

- ▶ **Atenție** – în cazul în care se folosesc alte dispozitive de comandă sau de ajustare decât cele indicate în prezenta sau dacă se execută alte proceduri, acest lucru poate duce la o expunere periculoasă la radiații.
- ▶ **Aparatul de măsurare se livrează cu o plăcuță de avertizare în limba germană (în schița aparatului de măsurare de la pagina grafică inscripționată cu numărul 7).**



- ▶ **Înainte de prima punere în funcțiune lipiți deasupra textului german eticheta în limba țării dumneavoastră, din setul de livrare.**



Nu îndreptați raza laser asupra persoanelor sau animalelor și nu priviți nici dumneavoastră spre aceasta. Aparatul de măsură generează raze laser din clasa laser 2 conform IEC 60825-1. Acestea pot provoca orbirea persoanelor.

- ▶ **Nu folosiți ochelarii pentru laser drept ochelari de protecție.** Ochelarii pentru laser servesc la mai buna recunoaștere a razei laser, dar nu vă protejează totuși împotriva radiației laser.
- ▶ **Nu folosiți ochelarii pentru laser drept ochelari de soare sau în traficul rutier.** Ochelarii pentru laser nu vă oferă protecție totală împotriva razelor ultraviolete și vă diminuează gradul de percepție a culorilor.

- ▶ **Nu permiteți repararea aparatului de măsură decât de către personal de specialitate corespunzător calificat și numai cu piese de schimb originale.** Numai în acest mod poate fi garantată siguranța de exploatare a aparatului de măsură.
- ▶ **Nu permiteți copiilor să folosească nesupravegheați aparatul de măsură cu laser.** Ei pot provoca în mod accidental orbirea persoanelor.

Descrierea funcționării

Utilizare conform destinației

Aparatul de măsură este destinat determinării și verificării liniilor orizontale și verticale.

Aparatul de măsură este destinat exclusiv utilizării în spații închise.

Elemente componente

Numerotarea componentelor ilustrate se referă la schița de la pagina grafică.

- 1 Orificiu de ieșire radiație laser
- 2 Indicator nivelare automată
- 3 Întrerupător pornit/oprit
- 4 Dispozitiv de blocare compartiment baterie
- 5 Capac compartiment baterie
- 6 Zonă de fixare
- 7 Plăcuță de avertizare laser
- 8 Orificiu de prindere pentru stativ 1/4"
- 9 Geantă de protecție
- 10 Ochelari optici pentru laser*
- 11 Stativ*

***Accesoriiile ilustrate sau descrise nu sunt incluse în setul de livrare standard.**

Date tehnice

Nivelă cu laser	PCL 10
Număr de identificare	3 603 K08 1..
Domeniu de lucru până la aproximativ	10 m
Precizie de nivelare	±0,5 mm/m
Domeniu normal de autonivelare	±4°
Timp normal de nivelare	4 s
Temperatură de lucru	+5 °C ... +40 °C
Temperatură de depozitare	-20 °C ... +70 °C
Umiditate relativă maximă a aerului	90 %
Clasa laser	2
Tip laser	635 nm, <1 mW
C ₆	>10
Orificiu de prindere pentru stativ	1/4"
Baterii	2 x 1,5 V LR6 (AA)
Durată de funcționare aprox.	15 h
Greutate conform EPTA-Procedure 01/2003	0,4 kg
Dimensiuni	108 x 66 x 92 mm

Vă rugăm să luați în considerare numărul de identificare de pe plăcuța indicatoare a tipului aparatului dumneavoastră de măsură, denumirile comerciale ale diferitelor aparate de măsură pot varia.

Montare

Montarea/schimbarea bateriilor

Folosiți numai baterii alcaline cu mangan.

Pentru deschiderea capacului compartimentului bateriei **5** apăsați dispozitivul de blocare **4** și ridicați capacul compartimentului bateriei. Introduceți bateria. Respectați polaritatea corectă conform schiței din interiorul compartimentului bateriei.

Înlocuiți întotdeauna toate bateriile în același timp. Folosiți numai baterii de aceeași fabricație și capacitate.

- ▶ **Extrageți bateriile din aparatul de măsură în cazul în care nu-l veți folosi un timp mai îndelungat.** În caz de depozitare mai îndelungată bateriile se pot coroda și autodescărca.

Funcționare

Punere în funcțiune

- ▶ **Feriți aparatul de măsură de umezeală și de expunere directă la radiații solare.**
- ▶ **Nu expuneți aparatul de măsură la temperaturi extreme sau la variații mari de temperatură.** De exemplu, nu-l lăsați un timp mai îndelungat în mașină. În caz de variații mai mari de temperatură, înainte de a-l pune în funcțiune, lăsați-l mai întâi să revină la temperatura normală.
- ▶ **Evitați șocurile puternice sau căderea aparatului de măsură.** Deteriorarea aparatului de măsură poate afecta precizia de măsurare a acestuia. După un șoc puternic sau după o cădere, comparați linia laser cu o linie de referință orizontală sau verticală cunoscută.
- ▶ **Deconectați aparatul de măsură înainte de a-l transporta.** În momentul deconectării pendulul se blochează deoarece altfel s-ar putea deteriora în cazul unor mișcări ample.

Conectare/deconectare

Pentru **conectarea** aparatului de măsură împingeți întrerupătorul pornit/oprit **3** în poziția „On”. Aparatul de măsură va emite imediat după conectare două linii laser din orificiul de ieșire al laserului **1**.

- ▶ **Nu îndreptați raza laser asupra persoanelor sau animalelor și nu priviți direct în raza laser, nici chiar de la distanță mai mare.**

Pentru **deconectarea** aparatului de măsură împingeți întrerupătorul pornit/oprit **3** în poziția „Off”. În momentul deconectării pendulul se blochează.

- ▶ **Nu lăsați nesupravegheat aparatul de măsură pornit și deconectați-l după utilizare.** Alte persoane ar putea fi orbite de raza laser.

Cum se lucrează în funcția de nivelare automată (vezi figurile A – B)

Așezați aparatul de măsură pe un postament orizontal, stabil, puneți-l cu zonele de fixare **6** pe o suprafață verticală sau fixați-l pe un stativ **11**.

După conectare, funcția de nivelare automată compensează în mod automat denivelările într-un domeniu de autonivelare de $\pm 4^\circ$. Nivelarea este finalizată de îndată ce liniile laser nu se mai mișcă. Indicatorul **2** luminează verde.

Dacă nivelarea automată nu este posibilă, de ex. pentru că suprafața de reazem a aparatului de măsură se abate cu mai mult de 4° de la orizontală, indicatorul **2** luminează roșu iar laserul se deconectează automat. În această situație așezați aparatul de măsură în poziție orizontală respectiv țineți-l cu zonele de fixare **6** perpendicular pe o suprafață verticală și așteptați să se autoniveleze. Imediat ce aparatul de măsură se va afla în nou în domeniul de autonivelare de $\pm 4^\circ$, indicatorul **2** va lumina verde iar liniile laser vor fi conectate.

Lucrul cu aparatul de măsură nu este posibil în afara domeniului de autonivelare de $\pm 4^\circ$, deoarece nu s-ar putea asigura perpendicularitatea liniilor laser.

În caz de șocuri sau modificări de poziție în timpul funcționării, aparatul de măsură se renivelează automat. După o renivelare verificați poziția liniei laser orizontale respectiv a celei verticale în raport cu punctele de reper, pentru evitarea erorilor.

Instrucțiuni de lucru

Utilizarea stativului (vezi figura C)

Un stativ **11** oferă un suport de măsurare stabil, cu înălțime reglabilă. Poziționați aparatul de măsură cu orificiu de prindere pentru stativ **8** pe filetul de $1/4''$ al stativului și fixați-l prin înșurubare cu șurubul de fixare al stativului.

Sprijinire laterală (vezi figura D)

Pentru verificarea rapidă a înălțimilor puteți așeza lateral aparatul de măsură, cu zonele de sprijin **6** pe pereți vertical, dulapuri, etc. Aveți grijă să țineți drept aparatul de măsură, fără a-l mișca.

Ochelari optici pentru laser (accesoriu)

Ochelarii optici pentru laser filtrează lumina ambiantă. În acest mod lumina roșie a laserului pare mai puternică pentru ochi.

- ▶ **Nu folosiți ochelarii pentru laser drept ochelari de protecție.** Ochelarii pentru laser servesc la mai buna recunoaștere a razei laser, dar nu vă protejează totuși împotriva radiației laser.
- ▶ **Nu folosiți ochelarii pentru laser drept ochelari de soare sau în traficul rutier.** Ochelarii pentru laser nu vă oferă protecție totală împotriva razelor ultraviolete și vă diminuează gradul de percepție a culorilor.

Întreținere și service

Întreținere și curățare

Depozitați și transportați aparatul de măsură numai în geanta de protecție din setul de livrare. Păstrați întotdeauna curat aparatul de măsură. Nu cufundați aparatul de măsurare în apă sau în alte lichide.

Ștergeți-l de murdărie cu o lavetă umedă, moale. Nu folosiți detergenți sau solvenți.

Curățați regulat mai ales suprafețele din jurul orificiului de ieșire a laserului și aveți grijă să îndepărtați scamele.

Dacă, în ciuda procedeelelor riguroase de fabricație și control, aparatul de măsură are totuși o defecțiune, repararea acestuia se va executa la un centru autorizat de asistență service pentru scule electrice Bosch.

În caz de reclamații și comenzi de piese de schimb vă rugăm să indicați neapărat numărul de identificare format din 10 cifre, conform plăcuței indicatoare a tipului aparatului dumneavoastră de măsură.

Expediați aparatul de măsură în vederea reparării, ambalat în geanta sa de protecție **9**.

Serviceu de asistență tehnică post-vânzări și consultanță clienți

Serviceul nostru de asistență tehnică post-vânzări răspunde întrebărilor dumneavoastră privind întreținerea și repararea produsului dumneavoastră cât și privitor la piesele de schimb. Desene descompuse ale ansamblelor cât și informații privind piesele de schimb găsiți și la: **www.bosch-pt.com**

Echipa de consultanță clienți Bosch răspunde cu plăcere la întrebările privind cumpărarea, utilizarea și reglarea produselor și accesoriilor lor.

România

Robert Bosch SRL
Bosch Service Center
Str. Horia Măcelariu Nr. 30-34,
013937 București
Tel. Service scule electrice: +40 (021) 4 05 75 40
Fax: +40 (021) 4 05 75 66
E-Mail: infoBSC@ro.bosch.com
Tel. Consultanță tehnică: +40 (021) 4 05 75 39
Fax: +40 (021) 4 05 75 66
E-Mail: infoBSC@ro.bosch.com
www.bosch-romania.ro

Eliminare

Aparatele de măsură, accesoriile și ambalajele trebuie direcționate către o stație de revalorificare ecologică.

Numai pentru țările UE:



Nu aruncați aparatele de măsură în gunoiul menajer!

Conform Directivei Europene 2002/96/CE privind aparatura și mașinile electrice și electronice uzate și transpunerea acesteia în

legislația națională, aparatele de măsură scoase din uz trebuie colectate separat și direcționate către o stație de revalorificare ecologică.

Acumulatori/baterii:

Nu aruncați acumulatorii/bateriile în gunoiul menajer, în foc sau în apă. Acumulatorii/bateriile trebuie colectate, reciclate sau eliminate ecologic.

Numai pentru țările UE:

Conform Directivei 91/157/CEE acumulatorii/bateriile defecte sau consumate trebuie reciclate.

Sub rezerva modificărilor.

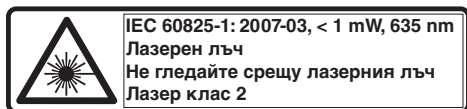
Указания за безопасна работа



За да работите безопасно и сигурно с измервателния уред, трябва да прочетете внимателно всички указания. Не допускайте предупредителните табелки върху

измервателния уред да станат нечетливи. **СЪХРАНЯВАЙТЕ ТЕЗИ УКАЗАНИЯ НА СИГУРНО МЯСТО.**

- ▶ **Внимание** – ако бъдат използвани различни от приведените тук приспособления за обслужване или настройване или ако се изпълняват други процедури, това може да Ви изложи на опасно облъчване.
- ▶ Измервателният уред се доставя с предупредителна табелка на немски език (обозначена на изображението на измервателния уред на страницата с фигурите с номер 7).



- ▶ **Преди пускане в експлоатация залепете върху табелката на немски език включената в окомплектовката самозалепваща се табелка на Вашия език.**



Не насочвайте лазерния лъч към хора или животни; не гледайте срещу лазерния лъч. Този измервателен уред излъчва лазерни лъчи от клас 2 съгласно IEC 60825-1. С него можете да заслепите хора.

- ▶ **Не използвайте очилата за наблюдаване на лазерния лъч като предпазни работни очила.** Тези очила служат за по-доброто наблюдаване на лазерния лъч, те не предпазват от него.
- ▶ **Не използвайте очилата за наблюдаване на лазерния лъч като слънчеви очила или докато участвате в уличното движение.** Очилата за наблюдаване на лазерния лъч не осигуряват защита от ултравиолетовите лъчи и ограничават възприемането на цветовете.

- ▶ **Допускайте измервателният уред да бъде ремонтиран само от квалифицирани техници и само с използване на оригинални резервни части.** С това се гарантира запазването на функциите, осигуряващи безопасността на измервателния уред.
- ▶ **Не оставяйте деца без пряк надзор да работят с измервателния уред.** Могат неволно да заслепят други хора.

Функционално описание

Предназначение на уреда

Измервателният уред е предназначен за определяне и проверка на хоризонтални и вертикални линии.

Измервателният уред е предназначен за използване само в затворени помещения.

Изобразени елементи

Номерирането на елементите се отнася до изображението на измервателния уред на страницата с фигурите.

- 1 Отвор за изходящия лазерен лъч
- 2 Дисплей на системата за автоматично нивелиране
- 3 Пусков прекъсвач
- 4 Бутон за застопоряване на капака на гнездото за батерии
- 5 Капак на гнездото за батерии
- 6 Повърхност за допиране до вертикални равнини
- 7 Предупредителна табелка за лазерния лъч
- 8 Резбови отвор за статив 1/4"
- 9 Предпазна чанта
- 10 Очила за наблюдаване на лазерния лъч*
- 11 Статив*

*Изобразените на фигурите или описани в ръководството за експлоатация допълнителни приспособления не са включени в окомплектовката.

Технически данни

Лазерен нивелир с кръстообразен лъч	PCL 10
Каталожен номер	3 603 K08 1..
Работен диапазон до пригл.	10 m
Точност на нивелиране	±0,5 mm/m
Диапазон на автоматично нивелиране, типично	±4°
Време за автоматично нивелиране, типично	4 s
Работен температурен диапазон	+5 °C ... +40 °C
Температурен диапазон за съхраняване	-20 °C ... +70 °C
Относителна влажност на въздуха, макс.	90 %
Клас лазер	2
Тип лазер	635 nm, <1 mW
C ₆	>10
Отвор за монтиране към статив	1/4"
Батерии	2 x 1,5 V LR6 (AA)
Продължителност на работа, пригл.	15 h
Маса съгласно ЕРТА-Procedure 01/2003	0,4 kg
Габаритни размери	108 x 66 x 92 mm

Моля, обърнете внимание на каталожния номер на табелката на измервателния уред, търговските наименования могат в някои случаи да бъдат променени.

Монтиране

Поставяне/смяна на батериите

Използвайте само алкално-манганови батерии. За отваряне на капака на гнездото за батерии **5** натиснете бутона **4** и отворете капака нагоре. Поставете батериите. При това внимавайте полярността им да е правилна, както е показано на изображението от вътрешната страна на капака.

Винаги заменяйте всички батерии едновременно. Използвайте само батерии от един и същ производител и с еднакъв капацитет.

- ▶ **Ако продължително време няма да използвате уреда, изваждайте батериите от него.** При продължително съхраняване батериите могат да протекат и да се саморазредят.

Работа с уреда

Пускане в експлоатация

- ▶ **Предпазвайте измервателния прибор от овлажняване и директно попадане на слънчеви лъчи.**
- ▶ **Не излагайте измервателния уред на екстремни температури или на големи температурни разлики.** Напр. не го оставяйте продължително време в автомобил. При големи температурни разлики, първо оставяйте измервателния уред достатъчно време да се темперира, и след това работете с него.
- ▶ **Избягвайте удари на измервателния уред; внимавайте да не го изпускате.** Вследствие на повреждане на измервателния уред точността му може да се влоши. За проверка след силен удар или падане на уреда проверявайте лазерната линия, като я сравнявате с референтна линия, за която знаете че е строго хоризонтална или вертикална.
- ▶ **Когато пренасяте уреда, предварително го изключвайте.** Когато уредът е изключен, модулет за колебателните движения се застопява автоматично; в противен случай при силни вибрации той може да бъде повреден.

Включване и изключване

За **включване** на измервателния уред преместете пусковия прекъсвач **3** до позиция «**On**». Веднага след включване измервателният инструмент излъчва два лазерни лъча през отвора **1**.

► **Не насочвайте лазерния лъч към хора или животни; не гледайте срещу лазерния лъч, също и от голямо разстояние.**

За **изключване** на измервателния уред преместете пусковия прекъсвач **3** в позиция «**Off**». При изключване модулът за колебателните движения се застопорява автоматично.

► **Не оставяйте уреда включен без надзор; след като приключите работа, го изключвайте.** Други лица могат да бъдат заслепени от лазерния лъч.

Работа със системата за автоматично нивелиране (вижте фигури А – В)

Поставете измервателния уред на твърда хоризонтална основа, допрете повърхностите **6** към вертикална плоскост или го монтирайте на статив **11**.

След включване системата за автоматично нивелиране изравнява отклонения в рамките на диапазона на автоматично нивелиране $\pm 4^\circ$. Нивелирането е приключило, когато лазерният лъч престане да се движи. Дисплеят **2** светва зелено.

Ако автоматичното нивелиране не е възможно, напр. защото позицията на уреда се отклонява от хоризонталата повече от 4° дисплеят **2** светва червено и лазерът се изключва автоматично. В такъв случай поставете уреда хоризонтално или го допрете с повърхностите **6** към вертикална повърхност и изчакайте повторното автоматично нивелиране. Когато уредът попадне в диапазона на автоматично нивелиране от $\pm 4^\circ$ дисплеят **2** светва зелено и лазерните лъчи се включват.

Извън диапазона на автоматично нивелиране $\pm 4^\circ$ работата с измервателния уред не е възможна, тъй като няма гаранция, че лазерните лъчи са под прав ъгъл един спрямо друг.

При силни вибрации или промяна на положението по време на работа уредът се нивелира автоматично отново. След повторното нивелиране проверете позициите на хоризонталната, респ. вертикална лазерни линии спрямо референтни точки, за да избегнете грешки.

Указания за работа

Работа със статив (вижте фиг. С)

Триножник (статив) **11** осигурява стабилна основа за монтиране при измерване с възможност за изместване по височина. Поставете резбовия отвор **8** на измервателния уред върху винта с резба $1/4"$ и го затегнете.

Монтиране към вертикална повърхност (вижте фиг. D)

За бързата проверка на коти можете да допрете повърхностите **6** на измервателния уред странично до вертикални стени, шкафове и т. н. и да го задържите в тази позиция. Внимавайте да държите уреда изправен и неподвижен.

Очила за наблюдаване на лазерния лъч (допълнително приспособление)

Очилата за наблюдаване на лазерния лъч филтрират околната светлина. Така червената светлина на лазерния лъч се възприема по-лесно от очото.

► **Не използвайте очилата за наблюдаване на лазерния лъч като предпазни работни очила.** Тези очила служат за по-доброто наблюдаване на лазерния лъч, те не предпазват от него.

► **Не използвайте очилата за наблюдаване на лазерния лъч като слънчеви очила или докато участвате в уличното движение.**

Очилата за наблюдаване на лазерния лъч не осигуряват защита от ултравиолетовите лъчи и ограничават възприемането на цветовете.

Поддржане и сервиз

Поддржане и почистване

Съхранявайте и пренасяйте уреда само във включената в окомплектовката предпазна чанта.

Поддържайте измервателния уред винаги чист. Не потопявайте измервателния уред във вода или други течности.

Избърсвайте замърсяванията с мека, леко навлажнена кърпа. Не използвайте почистващи препарати или разтворители.

Почиствайте редовно специално повърхностите на изхода на лазерния лъч и внимавайте да не остават власинки.

Ако въпреки прецизното производство и строгия контрол възникне дефект, ремонтът трябва да се извърши в оторизиран сервиз за електроинструменти на Бош.

Моля, когато се обръщате към представителите на Бош с въпроси и когато поръчвате резервни части, непременно посочвайте 10-цифрения каталожен номер от табелката на измервателния уред.

При необходимост от ремонт предоставяйте измервателния уред в чантата **9**.

Сервиз и консултации

Сервизът ще отговори на въпросите Ви относно ремонти и поддръжка на закупения от Вас продукт, както и относно резервни части. Монтажни чертежи и информация за резервни части можете да намерите също и на www.bosch-pt.com

Екипът от консултанти на Бош ще Ви помогне с удоволствие при въпроси относно закупуване, приложение и възможности за настройване на различни продукти от производствената гама на Бош и допълнителни приспособления за тях.

Роберт Бош ЕООД – България

Бош Сервиз Център
Гаранционни и извънгаранционни ремонти
ул. Сребърна № 3–9
1907 София
Тел.: +359 (02) 962 5302
Тел.: +359 (02) 962 5427
Тел.: +359 (02) 962 5295
Факс: +359 (02) 62 46 49

Бракуване

Измервателния уред, допълнителните приспособления и опаковките трябва да бъдат подложени на екологична преработка за усъвършенстване на съдържащите се в тях суровини.

Само за страни от ЕС:



Не изхвърляйте уреда при битовите отпадъци!

Съгласно Директивата на ЕС 2002/96/EG относно бракувани електрически и електронни устройства и утвърждаването ѝ като национален закон електроинструментите, които не могат да се използват повече, трябва да се събират отделно и да бъдат подлагани на подходяща преработка за оползотворяване на съдържащите се в тях вторични суровини.

Акумулаторни или обикновени батерии:

Не изхвърляйте батерии при битовите отпадъци или във водохранилища, не ги изгаряйте. Обикновени или акумулаторни батерии трябва да бъдат събирани, рециклирани или унищожавани по екологичен начин.

Само за страни от ЕС:

съгласно Директива 91/157/EWG дефектни или изхабени акумулаторни или обикновени батерии трябва да бъдат рециклирани.

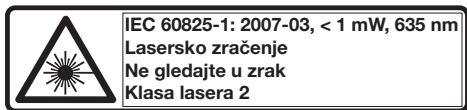
Правата за изменения запазени.

Uputstva o sigurnosti



Sva uputstva se moraju čitati, da bi sa alatom radili bez opasnosti i sigurno. Nikada nemojte da tablice sa opomenom na mernom alatu budu nečitljive. **DOBRO ČUVAJTE OVA UPUTSTVA.**

- ▶ **Oprez – ako se koriste drugi uređaji za rad ili podešavanje od onih koji su ovde navedeni, ili izvode drugi postupci, može ovo voditi eksplozijama sa zračenjem.**
- ▶ **Merni alat se isporučuje sa jednom tablicom sa upozorenjem na nemačkom jeziku (u prikazu mernog alata na grafičkoj strani označeno sa brojem 7).**



- ▶ **Nalepite isporučenu nalepnicu na Vašem jeziku zemlje preko nemačkog teksta tablice sa opomenom pre prvog puštanja.**



Ne upravljajte laserski zrak na osobe ili životinje i ne gledajte sami u laserski zrak. Ovaj merni alat proizvodi lasersko zračenje klase lasera 2 prema IEC 60825-1. Na taj način možete zaslepiti osobe.

- ▶ **Ne koristite laserske naočare za posmatranje kao zaštitne naočare.** Laserske naočare za posmatranje služe za bolje prepoznavanje laserskog zraka, one ne štite od laserskog zračenja.
- ▶ **Ne upotrebljavajte laserske naočare za posmatranje kao naočare za sunce ili u putnom saobraćaju.** Laserske naočare za posmatranje ne pružaju punu UV zaštitu i smanjuju opažanje boja.
- ▶ **Neka Vam merni alat popravlja stručno osoblje i samo sa originalnim rezervnim delovima.** Time se obezbeđuje, da sigurnost mernog alata ostaje sačuvana.
- ▶ **Ne dopu štaje deci korišćenje mernog alata sa laserom bez nadzora.** Oni bi mogli nenamerno zaslepiti osoblje.

Opis funkcija

Upotreba koja odgovara svrsi

Merni alat je zamišljen za dobijanje i kontrolu horizontalnih i vertikalnih linija.

Merni alat je isključivo zamišljen za rad na zatvorenim mestima upotrebe.

Komponente sa slike

Označavanje brojevima komponenti sa slike odnosi se na prikaz mernog alata na grafičkoj stranici.

- 1 Izlazni otvor laserskog zraka
- 2 Pokazivač automatike niveliranja
- 3 Prekidač za uključivanje-isključivanje
- 4 Blokiranje poklopca prostora za bateriju
- 5 Poklopac prostora za bateriju
- 6 Površina za postavljanje
- 7 Laserska tablica sa opomenom
- 8 Prihvat za stativ 1/4"
- 9 Zaštitna torba
- 10 Laserske naočare za gledanje*
- 11 Stativ*

*Pribor sa slike ili koji je opisan ne spada u standardni obim isporuka.

Tehnički podaci

Laser sa ukrštenim linijama	PCL 10
Broj predmeta	3 603 K08 1..
Radno područje do ca.	10 m
Tačnost nivelisanja	±0,5 mm/m
Područje sa automatskim nivelisanjem tipično	±4°
Vreme nivelisanja tipično	4 s
Radna temperatura	+5 °C ... +40 °C
Temperatura skladišta	-20 °C ... +70 °C
Relativna vlaga vazduha max.	90 %
Klasa lasera	2
Tip lasera	635 nm, <1 mW
C ₆	>10
Prihvat za stativ	1/4"
Baterije	2 x 1,5 V LR6 (AA)
Trajanje rada ca.	15 h
Težina prema EPTA-Procedure 01/2003	0,4 kg
Dimenzije	108 x 66 x 92 mm

Molimo obratite pažnju na broj predmeta na tipskoj tablici Vašeg mernog alata, trgovačke oznake pojedinih mernih alata mogu varirati.

Montaža

Ubacivanje baterije/promena

Upotrebljavajte isključivo alkalno manganske baterije.

Za otvaranje poklopca za prostor baterije **5** pritisnite na blokadu **4** i otvorite poklopac za prostor baterije. Ubacite bateriju. Pazite pritom na pravi pol prema prikazu na unutrašnjoj strani prostora za bateriju.

Menjajte uvek sve baterije istovremeno. Upotrebljavajte samo baterije jednog proizvođača i sa istim kapacitetom.

► **Izvadite baterije iz mernog alata, ako ih ne koristite duže vremena.** Baterije mogu pri dužem vremenu korodirati i čak se same isprazniti.

Rad

Puštanje u rad

- **Čuvajte merni alat od vlage i direktnog sunčevog zračenja.**
- **Ne izlažite merni alat ekstremnim temperaturama ili temperaturnim kolebanjima.** Ne ostavljajte ga na primer duže vreme u autu. Pustite merni alat kod većih temperaturnih kolebanja da se najpre temperira, pre nego ga pustite u rad.
- **Izbegavajte česte udarce ili padove mernog alata.** Oštećenjima mernog alata može se oštetiti tačnost. Uporedite posle nekog snažnog udarca ili pada lasersku liniju radi kontrole sa poznatom horizontalnom ili vertikalnom referentnom linijom.
- **Isključite merni alat, ako ga transportujete.** Pri isključivanju se blokira klatni uredjaj, koji se inače pri jačim pokretima može oštetiti.

Uključivanje-isključivanje

Za **uključivanje** mernog alata gurnite prekidač za uključivanje-isključivanje **3** u poziciju „On“. Merni alat šalje odmah posle uključivanja dve laserske linije iz izlaznog otvora **1**.

- ▶ **Ne usmeravajte laserski zrak na osobe ili životinje i ne gledajte u laserski zrak čak ni sa daljeg odstojanja.**

Za **isključivanje** mernog alata gurnite prekidač za uključivanje-isključivanje **3** u poziciju „Off“. Pri isključivanju se blokira klatni uredjaj.

- ▶ **Ne ostavljajte slučajno uključen merni alat i isključite merni alat posle upotrebe.** Druge osobe bi mogle da budu zaslepljene od laserskog zraka.

Radovi sa automatikom za nivelisanje (pogledajte slike A–B)

Stavite merni alat na neku horizontalnu čvrstu podlogu, držite ga sa površinama za postavljanje na neko vertikalnoj površini **6** ili ga pričvrstite na stativ **11**.

Posle uključivanje ravna automatika za niveliranje neravnine unutar područja automatske nivelacije od $\pm 4^\circ$ automatski. Niveliranje je završeno, čim se linije lasera prestanu pokretati. Pokazivač **2** svetli zeleno.

Ako automatsko niveliranje nije moguće, na primer jer stabilna površina mernog alata odstupa više od 4° od horizontale, svetleće pokazivač **2** crveno i laser se automatski isključuje. Postavite u ovom slučaju merni alat horizontalno odnosno držite ga sa površinama za naleganje upravo na vertikalnu površinu i čekajte automatsko niveliranje. Čim se merni alat ponovo nadje unutar područja automatske nivelacije **6** od $\pm 4^\circ$, svetleće pokazivač **2** zeleno i laserske linije će se uključiti.

Izvan područja automatske nivelacije od $\pm 4^\circ$ nije moguć rad sa mernim alatom, pošto se inače ne može obezbediti, da se laserske linije kreću pod pravim uglom jedna prema drugoj.

Pri potresima ili promenama položaja za vreme rada merni alat se ponovo automatski niveliše. Prekontrolišite posle ponovne nivelacije poziciju horizontalne odnosno vertikalne laserske linije u vezi sa referentnom tačkom, da bi izbegli greške.

Uputstva za rad

Radovi sa stativom (pogledajte sliku C)

Stativ **11** pruža stabilnu, mernu podlogu sa mogućnošću podešavanja po visini. Postavite merni alat sa prihvatom stativa **8** na $1/4$ "-navoja stativa i čvrsto ga uvrnite sa zavrtnjem za pričvršćivanje stativa.

Bočno postavljanje (pogledajte sliku D)

Za brzo ispitivanje visina možete alat držati sa površinama za naleganje **6** bočno na vertikalne zidove, ormane itd. Pazite pritom, da se merni alat drži pravo i mirno.

Laserske naočare za gledanje (pribor)

Laserske naočare za gledanje filtriraju okolnu svetlost. Tako izgleda crveno svetlo lasera svetlije za oko.

- ▶ **Ne koristite laserske naočare za posmatranje kao zaštitne naočare.** Laserske naočare za posmatranje služe za bolje prepoznavanje laserskog zraka, one ne štite od laserskog zračenja.
- ▶ **Ne upotrebljavajte laserske naočare za posmatranje kao naočare za sunce ili u putnom saobraćaju.** Laserske naočare za posmatranje ne pružaju punu UV zaštitu i smanjuju opažanje boja.

Održavanje i servis

Održavanje i čišćenje

Čuvajte i transportujte merni pribor samo u isporučenoj zaštitnoj futroli.

Držite merni alat uvek čist.

Ne uranjajte merni alat u vodu ili druge tečnosti.

Brišite zaprljanja sa vlažnom, mekom krpom. Ne upotrebljavajte nikakva sredstva za čišćenje ili rastvarače.

Čistite redovno posebno površine na izlaznom otvoru lasera i pazite pritom na dlačice.

Ako bi merni alat i pored brižljivog postupka izrade i kontrole nekada otkazao, popravku mora vršiti neko autorizovano servisno mesto za Bosch-električne alate.

Kod svih pitanja i naručivanja rezervnih delova navedite neizostavno broj predmeta prema tip-skoj tablici mernog alata koja ima 10 brojevanih mesta.

U slučaju popravke šaljite merni alat u zaštitnoj torbi **9**.

Servis i savetovanja kupaca

Servis odgovara na Vaša pitanja u vezi popravke i održavanja Vašeg proizvoda kao i u vezi rezervnih delova. Šematske prikaze i informacije u vezi rezervnih delova naći ćete i pod:

www.bosch-pt.com

Bosch-ov tim savetnika će Vam pomoći kod pitanja u vezi kupovine, primene i podešavanja proizvoda i pribora.

Srpski

Bosch-Service
Takovska 46
11000 Beograd
Tel.: +381 (011) 753-373
Fax: +381 (011) 753-373
E-Mail: asboschz@EUnet.yu

Uklanjanje djubreta

Merni alati, pribor i pakovanja treba da se dovoze na regeneraciju koja odgovara zaštiti čovekove okoline.

Samo za EU-zemlje:



Ne bacajte merne alate u kućno djubre!

Prema evropskoj smernici 2002/96/EG o starim električnim i elektronskim uređajima i njihovom pretvaranju u nacionalno dobro ne

moraju više merni alati sposobni za upotrebu da se odvojeno sakupljaju i dovode na regeneraciju koja odgovara zaštiti čovekove okoline.

Aku/baterije:

Ne bacajte aku/baterije u kućno djubre, u vatru ili vodu. Aku/baterije treba sakupljati, regenerisati ili uklanjati na način koji odgovara zaštiti čovekove sredine.

Samo za EU-zemlje:

Prema smernici 91/157/EWG moraju se aku/baterije koje su u kvaru ili istrošene, regenerisati.

Zadržavamo pravo na promene.

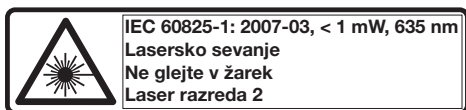
Varnostna navodila



Preberite cela navodila, kar Vam bo omogočilo lahko, varno in zanesljivo delo z merilnim orodjem. Nikoli ne zakrivajte opozorilnih napisov, ki so nameščeni na merilnem orodju.

NAVODILA SKRBNO SHRANITE.

- ▶ **Bodite previdni – v primeru izvajanja opravil ali nastavitvev, ki niso opisana v teh navodilih, lahko pride do nevarnega izpostavljanja laserskemu sevanju.**
- ▶ **Merilno orodje je dobavljeno z opozorilnim napisom v nemškem jeziku (na strani z grafiko, kjer je prikazano merilno orodje, je označen s številko 7).**



- ▶ **Prosimo, da nemško besedilo opozorilnega napisa pred prvim zagonom naprave prelepitate z nalepko v Vašem jeziku.**



Laserskega žarka ne usmerjajte na osebe ali živali in sami ne glejte v laserski žarek. Merilno orodje ustvarja lasersko žarčenje laserskega razreda 2 v skladu z IEC 60825-1. Z njim bi lahko zaslepili druge osebe.

- ▶ **Očal za vidnost laserskega žarka ne uporabljajte namesto zaščitnih očal.** Očala za vidnost laserskega žarka so namenjena boljšemu razpoznavanju laserskega žarka, vendar oči ne varujejo pred laserskim sevanjem.
- ▶ **Očal za vidnost laserskega žarka ne uporabljajte namesto sončnih očal oziroma med vožnjo v cestnem prometu.** Očala za vidnost laserskega žarka ne zagotavljajo popolne UV-zaščite in zmanjšujejo sposobnost zaznavanja barv.
- ▶ **Merilno orodje lahko popravlja samo kvalificirano strokovno osebje z originalnimi nadomestnimi deli.** Na ta način bo ohranjena varnost merilnega orodja.
- ▶ **Otrokom ne dovolite, da bi brez nadzora uporabljali lasersko merilno orodje, saj bi lahko nenamerno zaslepili druge osebe.**

Opis delovanja

Uporaba v skladu z namenom

Merilno orodje je predvideno za določanje in preverjanje vodoravnih in navpičnih črt.

Merilno orodje je namenjeno izključno za obratovanje v zaprtih mestih uporabe.

Komponente na sliki

Oštevilčenje naslikanih komponent se nanaša na prikaz merilnega orodja na strani z grafiko.

- 1 Izstopna odprtina laserskega žarka
- 2 Prikaz nivelirne avtomatike
- 3 Vklonno/izklonno stikalo
- 4 Aretiranje pokrova predalčka za baterije
- 5 Pokrov predalčka za baterije
- 6 Naležna ploskev
- 7 Opozorilna ploščica laserja
- 8 Prijemalo za stativ 1/4"
- 9 Zaščitna torba
- 10 Očala za vidnost laserskega žarka*
- 11 Stativ*

*Prikazan ali opisan pribor ne spada v standardni obseg dobave.

Tehnični podatki

Križni laser	PCL 10
Številka artikla	3 603 K08 1..
Delovno območje do približno	10 m
Točnost niveliranja	±0,5 mm/m
Področje samoniveliranja tipično	±4°
Čas niveliranja tipično	4 s
Delovna temperatura	+5 °C ... +40 °C
Temperatura skladiščenja	-20 °C ... +70 °C
Relativna zračna vlaga maks.	90 %
Laserski razred	2
Tip laserja	635 nm, <1 mW
C ₆	>10
Prijemalo za stativ	1/4"
Bateriji	2 x 1,5 V LR6 (AA)
Trajanje obratovanja pribl.	15 h
Teža po EPTA-Procedure 01/2003	0,4 kg
Mere	108 x 66 x 92 mm

Prosimo upoštevajte številko artikla na tipski ploščici
Vašega merilnega orodja – trgovske oznake posameznih
merilnih orodij so lahko drugačne.

Montaža

Vstavljanje/zamenjava baterij

Uporabljajte samo alkalijsko-manganove baterije.

Če želite odpreti pokrov predalčka za baterije, pokrova **5** pritisnite na aretiranje **4** in odprite predalček. Vstavite baterije. Pri tem pazite na pravilnost polov, kot je prikazano na notranji strani predalčka za baterije.

Vedno zamenjajte obe bateriji hkrati. Uporabite samo bateriji istega proizvajalca in enake kapacitete.

- ▶ **Če merilnega orodja dalj časa ne boste uporabljali, odstranite iz njega bateriji.** Med dolгим skladiščenjem lahko bateriji zarjavita in se samodejno izpraznita.

Delovanje

Zagon

- ▶ **Zavarujte merilno orodje pred vlago in direktnim sončnim sevanjem.**
- ▶ **Merilnega orodja nikoli ne izpostavljajte izrednim temperaturam ali temperaturnim nihanjem.** Merilnega orodja na primer ne puščajte za daljši čas v avtomobilu. Pri velikih temperaturnih nihanjih počakajte, da se temperatura izravna in šele nato uporabljajte orodje.
- ▶ **Preprečite močne sunke v merilno orodje ali pa padce na tla.** Poškodbe merilnega orodja lahko povzročijo zmanjšanje natančnosti. Po vsakem močnem sunku oz padcu morate preveriti lasersko linijo s poznano vodoravno ali navpično referenčno linijo.
- ▶ **Med transportom izklopite merilno orodje.** Ob izklopu se nihajna enota zablokira, saj bi se sicer pri močnem premikanju poškodovala.

Vklop/izklop

Za **vklop** merilnega orodja potisnite vklopno/izklopno stikalo **3** v položaj „**On**“. Merilno orodje takoj po vklopu odda dve laserski liniji iz izstopne odprtine **1**.

- ▶ **Laserskega žarka ne usmerjajte na osebe ali živali in ne glejte vanj, tudi ne iz večje razdalje.**

Za **izklop** merilnega orodja potisnite vklopno/izklopno stikalo **3** v položaj „**Off**“. Ob izklopu se nihajna enota zablokira.

- ▶ **Vklopljenega merilnega orodja nikoli ne puščajte brez nadzorstva in ga po uporabi izklopite.** Laserski žarek lahko zaslepi druge osebe.

Delo z avtomatiko niveliranja (glejte slike A – B)

Postavite merilno orodje na vodoravno, trdno podlogo in ga držite z naležnimi ploskvami **6** na navpično ploskev ali ga pritrdite na stativ **11**.

Po vklopu nivelirna avtomatika avtomatsko izravnava neravnine znotraj samonivelirnega območja $\pm 4^\circ$. Niveliranje je končano takoj, ko se laserske linije ne premikajo več. Prikaz **2** sveti zeleno.

Če avtomatsko niveliranje ni možno, npr. če stojna ploskev merilnega orodja odstopa več kot 4° od vodoravnice, zasveti prikaz **2** rdeče in laser se avtomatsko izklopi. Postavite merilno orodje na vodoravnico, oz. držite ga z naležnimi ploskvami **6** ravno na navpično ploskev in počakajte na samoniveliranje. Kakor hitro se merilno orodje spet nahaja znotraj samonivelirnega območja $\pm 4^\circ$, se zasveti prikaz **2** zelene in laserske linije se vklopijo.

Izven samonivelirnega območja $\pm 4^\circ$ delo z merilnim orodjem ni možno, saj se ne more zagotoviti, da bi se laserske linije nahajale v pravem kotu druga od druge.

V primeru pretresov in spreminjanja položaja med delovanjem se merilno orodje samodejno ponovno nivelira. Po novem niveliranju preverite položaj vodoravne oziroma navpične laserske črte glede na referenčne točke in se tako izognite napakam.

Navodila za delo

Delo s stativom (glejte sliko C)

Stativ **11** vam zagotavlja stabilno, višinsko nastavljivo merilno podlogo. Postavite merilno orodje s prijemalom za stativ **8** na $1/4$ "-navoj in ga privijte z nastavitvenim vijakom stativa.

Namestitev s strani (glejte sliko D)

Za hitro preverjanje višin lahko držite merilno orodje z naležnimi ploskvami **6** bočno na navpične stene, omare itd. Pri tem pazite na to, da držite merilno orodje ravno in mirno.

Očala za vidnost laserskega žarka (pribor)

Očala za vidnost laserskega žarka filtrirajo svetlobo okolice. S tem postane rdeča svetloba laserskega žarka svetlejša za oko.

- ▶ **Očal za vidnost laserskega žarka ne uporabljajte namesto zaščitnih očal.** Očala za vidnost laserskega žarka so namenjena boljšemu razpoznavanju laserskega žarka, vendar oči ne varujejo pred laserskim sevanjem.
- ▶ **Očal za vidnost laserskega žarka ne uporabljajte namesto sončnih očal oziroma med vožnjo v cestnem prometu.** Očala za vidnost laserskega žarka ne zagotavljajo popolne UV-zaščite in zmanjšujejo sposobnost zaznavanja barv.

Vzdrževanje in servisiranje

Vzdrževanje in čiščenje

Merilno orodje lahko hranite in transportirate samo v priloženi zaščitni torbi.

Merilno orodje naj bo vedno čisto.

Merilnega orodja nikoli ne potaplajte v vodo ali v druge tekočine.

Umazanijo obrišite z vlažno, mehko krpo. Uporaba čistil in topil ni dovoljena.

Še posebno redno čistite površine ob izstopni odprtini laserja in pazite, da krpa ne bo puščala vlaken.

Če bi kljub skrbni izdelavi in testiranju prišlo do izpada merilnega orodja, naj popravilo opravi servisna delavnica, pooblaščenca za električna orodja Bosch.

V primeru kakršnihkoli vprašanj in pri naročanju nadomestnih delov obvezno navedite 10-mestno številko artikla, ki se nahaja na tipski ploščici merilnega orodja.

Merilno orodje pošljite na popravilo v zaščitni torbi **9**.

Servis in svetovanje

Servis vam bo dal odgovore na vaša vprašanja glede popravila in vzdrževanja izdelka ter nadomestnih delov. Prikaze razstavljenega stanja in informacije glede nadomestnih delov se nahajajo tudi na internetnem naslovu:

www.bosch-pt.com

Skupina svetovalcev podjetja Bosch vam bo z veseljem na voljo pri vprašanjih glede nakupa, uporabe in nastavitve izdelka in pribora.

Slovensko

Top Service d.o.o.

Celovška 172

1000 Ljubljana

Tel.: +386 (01) 5194 225

Tel.: +386 (01) 5194 205

Fax: +386 (01) 5193 407

Odlaganje

Merilna orodja, pribor in embalažo oddajte v okolju prijazno ponovno predelavo.

Samo za države EU:



Merilnega orodja ne odlagajte med hišne odpadke!

V skladu z evropsko smernico 2002/96/EG o odsluženih električnih in elektronskih aparatih in njenim tolmačenjem v nacionalnem

pravu je treba neuporabna merilna orodja ločeno zbirati in jih nato oddati v okolju prijazno ponovno predelavo.

Akumulatorji/baterije:

Akumulatorjev/baterij ne odlagajte med hišne odpadke ali v vodo in jih ne sežigajte. Akumulatorje/baterije je treba zbirati, reciklirati ali jih odlagati na okolju prijazen način.

Samo za države EU:

V skladu s smernico 91/157/EWG je treba defektne ali izrabljene akumulatorje/baterije reciklirati.

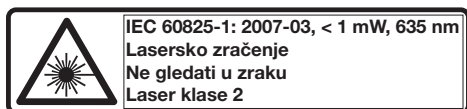
Pridržujemo si pravico do sprememb.

Upute za sigurnost



Treba pročitati sve upute i sa mjernim alatom raditi bezopasno i sigurno. Znakove upozorenja na mjernom alatu uvijek održavati čitkim. **OVE UPUTE SPREMITI NA SIGURNO MJESTO.**

- ▶ **Oprez** – ako se koriste uređaji za posluživanje ili podešavanje različiti od onih ovdje navedenih ili se izvode drugačiji postupci, to može dovesti do opasnih izlaganja zračenju.
- ▶ Mjerni alat se isporučuje sa natpisom upozorenja na njemačkom jeziku (na prikazu mjernog alata na stranici sa slikama, označen brojem 7).



- ▶ **Prije prve uporabe mjernog alata na naljepnicu na njemačkom jeziku nalijepite isporučenu naljepnicu na vašem jeziku.**



Lasersku zraku ne usmjeravajte na ljude ili životinje i ne gledajte izravno u lasersku zraku. Ovaj mjerni alat proizvodi lasersko zračenje klase lasera 2, prema IEC 60825-1. Zbog toga možete zaslijepiti ljude.

- ▶ **Naočale za gledanje lasera ne koristite kao zaštitne naočale.** Naočale za gledanje lasera služe za bolje prepoznavanje laserske zrake, međutim one ne mogu zaštititi od laserskog zračenja.
- ▶ **Naočale za gledanje lasera ne koristite kao sunčane naočale ili u cestovnom prometu.** Naočale za gledanje lasera ne služe za potpunu zaštitu od ultraljubičastih zraka i smanjuju sposobnost za razlikovanje boja.

- ▶ **Popravak mjernog alata prepustite samo kvalificiranom stručnom osoblju i samo sa originalnim rezervnim dijelovima.** Na taj će se način postići da ostane zadržana sigurnost mjernog alata.
- ▶ **Ne dopustite djeci da bez nadzora koriste laserski mjerni alat.** Djeca bi mogla nehotično zaslijepiti druge ljude.

Opis djelovanja

Uporaba za određenu namjenu

Mjerni alat je predviđen za određivanje i provjeru vodoravnih i okomitih linija.

Ovaj je mjerni alat isključivo prikladan za rad u zatvorenim prostorima.

Prikazani dijelovi uređaja

Numeriranje prikazanih komponenti odnosi se na prikaz mjernog alata na stranici sa slikama.

- 1 Izlazni otvor laserske zrake
- 2 Pokazivač nivelacijske automatike
- 3 Prekidač za uključivanje/isključivanje
- 4 Aretiranje poklopca pretinca za baterije
- 5 Poklopac pretinca za baterije
- 6 Površina nalijeganja
- 7 Znak upozorenja za laser
- 8 Pričvršćenje stativa 1/4"
- 9 Zaštitna torbica
- 10 Naočale za gledanje lasera*
- 11 Stativ*

*Prikazan ili opisan pribor ne pripada standardnom opsegu isporuke.

Tehnički podaci

Križni laser	PCL 10
Kataloški br.	3 603 K08 1..
Radno područje do cca.	10 m
Točnost niveliranja	±0,5 mm/m
Tipično područje samoniveliranja	±4°
Tipično vrijeme niveliranja	4 s
Radna temperatura	+5 °C ... +40 °C
Temperatura uskladištenja	-20 °C ... +70 °C
Relativna vlažnost max.	90 %
Klasa lasera	2
Tip lasera	635 nm, <1 mW
C ₆	>10
Pričvršćenje stativa	1/4"
Baterije	2 x 1,5 V LR6 (AA)
Trajanje rada cca	15 h
Težina odgovara EPTA-Procedure 01/2003	0,4 kg
Dimenzije	108 x 66 x 92 mm

Molimo pridržavajte se kataložkog broja na tipskoj pločici vašeg mjernog alata, jer trgovačke oznake pojedinih mjernih alata mogu varirati.

Montaža

Stavljanje/zamjena baterije

Koristite isključivo alkalno-manganske baterije. Za otvaranje poklopca pretinca za baterije **5** pritisnite na aretiranje **4** i otvorite prema gore poklopac pretinca za baterije. Stavite baterije. Kod toga pazite na ispravan polaritet prema prikazu sheme na unutarnjoj strani pretinca za baterije.

Zamijenite uvijek sve baterije istodobno. Koristite samo baterije jednog proizvođača i istog kapaciteta.

- ▶ **Izvadite baterije iz mjernog alata ako se on dulje neće koristiti.** Baterije mogu kod duljeg uskladištenja korodirati i same se isprazniti.

Rad

Puštanje u rad

- ▶ **Zaštitite mjerni alat od vlage i izravnog djelovanja sunčevih zraka.**
- ▶ **Mjerni alat ne izlažite ekstremnim temperaturama ili oscilacijama temperature.** Ne ostavljajte ga npr. dulje vrijeme u automobilu. Kod veći temperaturnih oscilacija, prije nego što ćete ga pustiti u rad, ostavite mjerni alat da se prvo temperira.
- ▶ **Izbjegavajte snažne udare ili pad mjernog alata.** Oštećenje mjernog alata moglo bi umanjiti njegovu točnost. Nakon snažnog udara ili pada usporedite liniju lasera za kontrolu, sa poznatom vodoravnom ili okomitom referentnom linijom.
- ▶ **Isključite mjerni alat ako ćete ga transportirati.** Kod isključivanja će se blokirati njišuća jedinica, koja bi se inače mogla oštetiti kod većeg gibanja.

Uključivanje/isključivanje

Za **uključivanje** mjernog alata pomaknite prekidač za uključivanje/isključivanje **3** u položaj „On“. Mjerni alat će odmah nakon uključivanja iz izlaznog otvora **1** emitirati dvije linije lasera.

- ▶ **Ne usmjeravajte lasersku zraku na ljude ili životinje i ne gledajte u lasersku zraku, niti sa veće udaljenosti.**

Za **isključivanje** mjernog alata pomaknite prekidač za uključivanje/isključivanje **3** u položaj „Off“. Kod isključivanja će se blokirati njišuća jedinica.

- ▶ **Uključeni mjerni alat ne ostavljajte bez nadzora i isključite mjerni alat nakon uporabe.** Laserska zraka bi mogla zaslijepiti ostale osobe.

Radovi s nivelacijskom automatikom (vidjeti slike A–B)

Stavite mjerni alat na vodoravnu čvrstu podlogu, držite ga sa površinama nalijeganja **6** na okomitoj površini ili ga pričvrstite na stativ **11**.

Nakon uključivanja, nivelacijska automatika će automatski izjednačiti neravnine unutar područja samonivelacije od $\pm 4^\circ$. Nivelacija je završena čim se linije lasera više ne pomiču. Pokazivač **2** će svijetliti kao zeleni.

Ako automatska nivelacija nije moguća, npr. zbog toga što površina stajanja mjernog alata odstupa za više od 4° od horizontale, upalit će se pokazivač **2** kao crveni i laser će se automatski isključiti. U tom slučaju mjerni alat postavite vodoravno, odnosno držite ga sa površinama nalijeganja **6** ravno na okomitoj površini i pričekajte na samonivelaciju. Čim se mjerni alat ponovno nađe unutar područja samonivelacije od $\pm 4^\circ$, upalit će se pokazivač **2** kao zeleni i uključit će se linije lasera.

Izvan područja samonivelacije od $\pm 4^\circ$ rad sa mjernim alatom nije moguć, jer se inače ne može zajamčiti da će linije lasera biti položene pod pravim kutom jedna prema drugoj.

U slučaju vibracija ili promjene položaja tijekom rada, mjerni alat će se automatski ponovno iznivelirati. Nakon ponovnog niveliranja, kako bi se izbjegla greška provjerite položaj vodoravne odnosno okomite linije lasera u odnosu na referentnu točku.

Upute za rad

Radovi sa stativom (vidjeti sliku C)

Stativ **11** pruža stabilnu, visinski podesivu podlogu za mjerenje. Stavite mjerni alat sa pričvršćenjem stativa **8** na 1/4" navoj stativa i stegnite sa steznicom vijkom stativa.

Bočno nalijeganje (vidjeti sliku D)

Za brzu provjeru visina, mjerni alat sa površinama nalijeganja **6** možete držati bočno na okomitom zidu, ormaru i sličnom. Kod toga pazite da mjerni alat držite ravno i mirno.

Naočale za gledanje lasera (pribor)

Naočale za gledanje lasera filtriraju okolno svjetlo. Zbog toga se crveno svjetlo lasera za oči pojavljuje kao svjetlije.

► **Naočale za gledanje lasera ne koristite kao zaštitne naočale.** Naočale za gledanje lasera služe za bolje prepoznavanje laserske zrake, međutim one ne mogu zaštititi od laserskog zračenja.

► **Naočale za gledanje lasera ne koristite kao sunčane naočale ili u cestovnom prometu.** Naočale za gledanje lasera ne služe za potpunu zaštitu od ultraljubičastih zraka i smanjuju sposobnost za razlikovanje boja.

Održavanje i servisiranje

Održavanje i čišćenje

Mjerni alat spremite i transportirajte samo u za to isporučenoj zaštitnoj torbici.

Mjerni alat održavajte uvijek čistim.

Ne uranjajte mjerni alat u vodu ili u druge tekućine.

Prljavštinu obrišite vlažnom, mekom krpom. U tu svrhu ne koristite nikakva sredstva za čišćenje i otapala.

Posebno redovito čistite površine na izlaznom otvoru lasera i kod toga pazite na vlakanca.

Ako bi mjerni alat unatoč brižljivih postupaka izrade i ispitivanja ipak prestao raditi, za popravak se obratite ovlaštenom servisu za Bosch električne alate.

Kod svih povratnih upita i naručivanja rezervnih dijelova, molimo neizostavno navedite 10-znamenkasti kataloški broj sa tipske pločice mjernog alata.

U slučaju popravka pošaljite mjerni alat u zaštitnoj torbici **9**.

Servis za kupce i savjetovanje kupaca

Naš servis će odgovoriti na vaša pitanja o popravku i održavanju vašeg proizvoda, kao i o rezervnim dijelovima. Crteže u rastavljenom obliku i informacije o rezervnim dijelovima možete naći i na našoj adresi:

www.bosch-pt.com

Tim Bosch savjetnika za kupce rado će odgovoriti na vaša pitanja o kupnji, primjeni i podešavanju proizvoda i pribora.

Hrvatski

Robert Bosch d.o.o
Kneza Branimira 22
100 40 Zagreb
Tel.: +385 (01) 295 80 51
Fax: +386 (01) 5193 407

Zbrinjavanje

Mjerne alate, pribor i ambalažu treba dostaviti na ekološki prihvatljivo recikliranje.

Samo za zemlje EU:



Ne bacajte mjerne alate u kućni otpad!
Prema Europskoj smjernici 2002/96/EG za električne i elektroničke stare uređaje, električni alati koji više nisu uporabivi moraju se

odvojeno sakupiti i dostaviti na ekološki prihvatljivo recikliranje.

Aku-baterije/baterije:

Ne bacajte aku-baterije/baterije u kućni otpad, u vatru ili u vodu. Aku-baterije/baterije trebaju se sakupiti, reciklirati ili zbrinuti na ekološki prihvatljiv način.

Samo za zemlje EU:

Prema smjernicama 91/157/EWG, neispravne ili istrošene aku-baterije/baterije moraju se reciklirati.

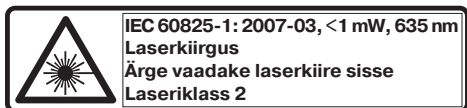
Zadržavamo pravo na promjene.

Ohutusjuhised



Mõõteseadmega ohutu ja turvalise töö tagamiseks lugege läbi kõik juhised. Ärge katke mõõteseadmel olevaid hoiatussilte kunagi kinni. **HOIDKE KÄESOLEVAD JUHISED HOOLIKALT ALLES.**

- ▶ **Ettevaatust – siin nimetatud käsitsus- või justeerimiseadmetest erinevate seadmete kasutamine või teiste meetodite rakendamine võib põhjustada ohtliku kiirguse tekke.**
- ▶ **Mõõteseadme väljastatakse saksakeelse hoiatussildiga (seadme jooniste leheküljel tähistatud numbriga 7):**



- ▶ **Enne seadme kasutuselevõttu katke saksakeelne hoiatussilt kaasasoleva eestikeelse kleebisega.**



Ärge suunake laserkiirt inimeste ega loomade peale ja ärge vaadake ise laserkiire suunas. Mõõteseadme tekitab standardi IEC 60825-1 kohasele laseri klassile 2 vastavat laserkiirgust. Sellega võite pimestada teisi inimesi.

- ▶ **Ärge kasutage laserkiire nähtavust parandavaid prille kaitseprillidena.** Prillid muudavad laserkiire paremini nähtavaks, kuid ei kaitse laserkiirguse eest.
- ▶ **Ärge kasutage laserkiire nähtavust parandavaid prille päikseprillide ega kaitseprillidena mootorsõidukit juhtides.** Laserkiire nähtavust parandavad prillid ei anna täielikku kaitset UV-kiirguse eest ja vähendavad värvide eristamise võimet.
- ▶ **Laske mõõteseadet parandada üksnes vasta-va ala asjatundjatel, kes kasutavad originaalvaruosi.** Nii tagate mõõteseadme ohutu töö.
- ▶ **Ärge lubage lastel lasermõõteseadet kasutada järelevalveta.** Lapsed võivad teisi inimesi tahtmatult pimestada.

Tööpõhimõtte kirjeldus

Nõuetekohane kasutus

Mõõteseadme on ette nähtud horisontaal- ja vertikaaljoonte kindlakstegemiseks ja kontrollimiseks.

Mõõteseadme on ette nähtud kasutamiseks üksnes sisetingimustes.

Seadme osad

Seadme osade numeratsiooni aluseks on jooniste leheküljel toodud numbrid.

- 1 Laserkiire väljumisava
- 2 Automaatse nivelleerumise näit
- 3 Lülititi (sisse/välja)
- 4 Patareikorpuse kaane lukustus
- 5 Patareikorpuse kaas
- 6 Toetuspind
- 7 Laseri hoiatussilt
- 8 Statiivi keere 1/4"
- 9 Kaitsekott
- 10 Laserkiire nähtavust parandavad prillid*
- 11 Statiiv*

*Tarnekomplekt ei sisalda kõiki kasutusjuhendis olevatel joonistel kujutatud või kasutusjuhendis nimetatud lisatarvikuid.

Tehnilised andmed

Ristjoonlaser	PCL 10
Tootenumber	3 603 K08 1..
Tööpiirkond kuni ca	10 m
Loodimistäpsus	±0,5 mm/m
Automaatne loodimispiirkond üldjuhul	±4°
Loodimisaeg üldjuhul	4 s
Töötemperatuur	+5 °C ... +40 °C
Hoiutemperatuur	-20 °C ... +70 °C
Suhteline õhuniiskuse max.	90 %
Laseri klass	2
Laseri tüüp	635 nm, <1 mW
C ₆	>10
Statiivi keere	1/4"
Patareid	2 x 1,5 V LR6 (AA)
Tööaeg ca	15 h
Kaal EPTA-Procedure 01/2003 järgi	0,4 kg
Mõõtmed	108 x 66 x 92 mm

Pöörake tähelepanu oma mõõteseadme tootenumbriile, mõõteseadmete kaubanduslik tähistus võib olla erinev.

Montaaž

Patareide paigaldamine/vahetamine

Kasutage üksnes alkaline-mangaan-patareisid. Patareikorpuse kaane **5** avamiseks vajutage lukustusele **4** ja tõmmake patareikorpuse kaas lahti. Asetage patareid kohale. Jälgige seejuures patareide õiget polaarust vastavalt patareikorpuse siseküljel toodud sümbolitele.

Vahetage alati välja kõik patareid ühekorraga. Kasutage üksnes ühe tootja ja ühesuguse mahtuvusega patareisid.

- ▶ **Kui Te mõõteseadet pikemat aega ei kasuta, võtke patareid seadmest välja.** Patareid võivad pikemal seismisel korrodeeruda või iseeneslikult tühjeneda.

Kasutamine

Kasutuselevõtt

- ▶ **Kaitske mõõteseadet niiskuse ja otsese päikesekiirguse eest.**
- ▶ **Ärge hoidke mõõteseadet väga kõrgetel ja väga madalatel temperatuuridel, samuti vältige temperatuurikõikumisi.** Ärge jätke seadet näiteks pikemaks ajaks autosse. Suuremate temperatuurikõikumiste korral laske mõõteseadmel enne kasutuselevõttu keskkonna temperatuuriga kohaneda.
- ▶ **Kaitske mõõteseadet tugevate löökide ja kukkumiste eest.** Seadme kahjustamise tagajärjel võivad mõõtmised muutuda ebatäpseteks. Pärast tugevat lööki või kukkumist võrreld laserjoont kontrollimiseks mõne kindla horisontaal- või vertikaaljoonega.
- ▶ **Transportimisel lülitage mõõteseadet välja.** Pendliüksus võib seadme tugeval rappumisel kahjustuda ja seetõttu lukustub see väljalülitamisel.

Sisse-/väljalülitus

Mõõteseadme **sisselülitamiseks** lükake lüliti (sisse/välja) **3** asendisse „On“. Mõõteseadet saadab kohe pärast sisselülitamist laserkiire väljumisavast **1** välja kaks laserkiirt.

- ▶ **Ärge suunake laserkiirt inimeste ega loomade peale ning ärge vaadake laserkiire sisse ka mitte suurema vahemaa tagant.**

Mõõteseadme **väljalülitamiseks** lükake lüliti (sisse/välja) **3** asendisse „Off“. Väljalülitumisel lukustub pendliüksus.

- ▶ **Ärge jätke sisselülitatud seadet järelevalveta ja lülitage seade pärast kasutamist välja.** Laserkiir võib teisi inimesi pimestada.

Automaatne loodimine (vt jooniseid A – B)

Asetage mõõteseadede siledale, tasasele aluspinnale, hoidke seda nii, et toetuspinnad **6** jäävad vastu siledat pinda või kinnitage statiivile **11**.

Pärast sisselülitamist ühtlustab automaatse nivelleerumise funktsioon ebatasasused isenivelleerumisvahemikus $\pm 4^\circ$ automaatselt. Nivelleerumine on lõppenud, kui laserjooned enam ei liigu. Näit **2** süttib rohelise tulega.

Kui automaatne nivelleerumine ei ole võimalik, näiteks kuna mõõteseadme pind kaldub horisontaalist kõrvale rohkem kui 4° , süttib näit **2** punase tulega ja laser lülitub automaatselt välja. Sellisel juhul seadke mõõteseadede horisontaal-asendisse või hoidke seda nii, et selle toetuspinnad **6** jäävad vastu vertikaalset pinda ning oodake, kuni seade automaatselt nivelleerub. Niipea kui mõõteseadede on taas isenivelleerumisvahemikus $\pm 4^\circ$, süttib näit **2** rohelise tulega ja laserjooned lülituvad sisse.

Väljaspool isenivelleerumisvahemikku $\pm 4^\circ$ ei ole mõõteseadmega töötamine võimalik, kuna ei ole tagatud, et laserjooned kulgevad teineteise suhtes täisnurga all.

Rappumise või asendi muutumise korral töö ajal nivelleerub seade automaatselt uuesti. Vigade vältimiseks kontrollige pärast uut nivelleerumist horisontaalse või vertikaalse laserjoone asendit võrdluspunkti suhtes.

Tööjuhised

Töö statiiviga (vt joonist C)

Statiiv **11** on stabiilne, reguleeritava kõrgusega alus. Asetage mõõteseadede nii, et statiivi ühenduskoht **8** jääb kohakuti statiivi $1/4''$ -keermega ja kruvige see statiivi lukustuskruviga kinni.

Mõõteseadme asetamine vastu vertikaalset pinda (vt joonist D)

Kõrguspunktide kiireks kontrollimiseks saab hoida mõõteseadet nii, et toetuspinnad **6** jäävad vastu vertikaalseid seinu, kappe jmt. Veenduge, et hoiate mõõteseadet otse ja liikumatult.

Laserkiire nähtavust parandavad prillid (lisatarvik)

Laserkiire nähtavust parandavad prillid elimineerivad ümbritseva valguse. Tänu sellele võtab silm laserkiire punast valgust paremini vastu.

- ▶ **Ärge kasutage laserkiire nähtavust parandavaid prille kaitseprillidena.** Prillid muudavad laserkiire paremini nähtavaks, kuid ei kaitse laserkiirguse eest.
- ▶ **Ärge kasutage laserkiire nähtavust parandavaid prille päikseprillide ega kaitseprillidena mootorsõidukit juhtides.** Laserkiire nähtavust parandavad prillid ei anna täielikku kaitset UV-kiirguse eest ja vähendavad värvide eristamise võimet.

Hooldus ja teenindus

Hooldus ja puhastus

Hoidke ja transportige seadet üksnes komplekti kuuluvas kaitsekotis.

Hoidke mõõteseadede alati puhas.

Ärge kastke mõõteseadet vette ega teistesse vedelikesse.

Pühkige seade puhtaks niiske, pehme lapiga. Ärge kasutage puhastusvahendeid ega lahusteid.

Puhastage regulaarselt laseri väljumisava ümber olevat pinda ja eemaldage ebemed.

Antud seade on hoolikalt valmistatud ja testitud. Kui seade sellest hoolimata rikki läheb, tuleb see lasta parandada Boschi elektriliste käsitööriistade volitatud klienditeenindustöökojas.

Järelepärimiste esitamisel ja tagavaraosade tellimisel näidake kindlasti ära seadme andmesildil olev 10-kohaline tootenumber.

Parandustöökotta toimetamisel asetage seade kaitsekotti **9**.

Müügijärgne teenindus ja nõustamine

Müügiesindajad annavad vastused toote paranduse ja hooldusega ning varuosadega seotud küsimustele. Joonised ja lisateabe varuosade kohta leiate ka veebiaadressilt:

www.bosch-pt.com

Boschi müügiesindajad nõustavad Teid toodete ja lisatarvikute ostmise, kasutamise ja seadistamisega seotud küsimustes.

Eesti Vabariik

Mercantile Group AS

Boschi elektriliste käsitööriistade remont ja hooldus

Pärnu mnt. 549

76401 Saue vald, Laagri

Tel.: + 372 (0679) 1122

Fax: + 372 (0679) 1129

Kasutuskõlbmatuks muutunud seadmete käitlus

Mõõteseadmed, lisatarvikud ja pakendid tuleks keskkonnasäästlikult ringlusse võtta.

Üksnes EL liikmesriikidele:



Ärge käideldge kasutuskõlbmatuks muutunud elektrilisi tööriistu koos olmejäätmetega!

Vastavalt Euroopa Parlamendi ja nõukogu direktiivile 2002/96/EÜ elektri- ja elektroonikaseadmete jäätmete kohta ning direktiivi kohaldamisele liikmesriikides tuleb kasutuskõlbmatuks muutunud elektrilised tööriistad eraldi kokku koguda ja keskkonnasäästlikult korduskasutada või ringlusse võtta.

Akud/patareid:

Ärge visake akusid/patareid olmejäätmete hulka, tulle või vette. Akud/patareid tuleb kokku koguda, ringlusse võtta või keskkonnasõbralikul viisil hävitada.

Üksnes EL liikmesriikidele:

Vastavalt Euroopa Parlamendi ja nõukogu direktiivile 91/157/EMÜ tuleb defektsed või kasutusressursi ammendanud akud/patareid ringlusse võtta.

Tootja jätab endale õiguse muudatuste tegemiseks.

Drošības noteikumi



Lai varētu droši un netraucēti strādāt ar mērinstrumentu, rūpīgi izlasiet visus šeit sniegtos norādījumus. Sekojiet, lai tiktu saglabātas un būtu labi salasāmas brīdinošās uzlīmes. **PĒC IZLASIŠANAS SAGLABĀJIET ŠO PAMĀCĪBU.**

- ▶ **Ievēribai!** Veicot citas, nekā lietošanas pamācībā aprakstītās apkalpošanas vai regulēšanas operācijas vai rīkojoties ar mērinstrumentu lietošanas pamācībā neparedzētā veidā, lietotājs var saņemt veselībai kaitīgu starojuma devu.
- ▶ Mērinstruments tiek piegādāts ar brīdinošu uzlīmi vācu valodā (grafiskajā lappusē aplūkojamajā kopsalikuma zīmējumā tā ir apzīmēta ar numuru 7).



IEC 60825-1: 2007-03, <1 mW, 635 nm
Lāzera starojums
Neskatieties lāzera starā
2. klases lāzera starojums

- ▶ **Uzsākot lietošanu, pārlimējiet pāri vācu tekstam kopā ar mērinstrumentu piegādāto brīdinošo uzlīmi jūsu valsts valodā.**



Nevērsiet lāzera staru citu personu vai dzīvnieku virzienā un neskatieties lāzera starā. Šis mērinstruments izstrādā 2. klases lāzera starojumu atbilstoši standartam IEC 60825-1. Ar to var nejauši apzīlbināt citas personas.

- ▶ **Nelietojiet lāzera skatbrilles kā aizsargbrilles.** Lāzera skatbrilles kalpo, lai uzlabotu lāzera stara redzamību, taču tās nespēj pasargāt no lāzera starojuma.
- ▶ **Nelietojiet lāzera skatbrilles kā saules brilles un kā aizsargbrilles, vadot satiksmes līdzekļus.** Lāzera skatbrilles nenodrošina pilnvērtīgu acu aizsardzību no ultravioletā starojuma, taču pasliktina krāsu izšķirtspēju.

- ▶ **Nodrošini, lai mērinstrumentu remontētu tikai kvalificēts speciālists, nomainot izmantojot vienīgi oriģinālās rezerves daļas.** Tas ļaus saglabāt vajadzīgo darba drošības līmeni, strādājot ar mērinstrumentu.
- ▶ **Neļaujiet bērniem lietot lāzera mērinstrumentu bez uzraudzības.** Viņi var nejauši apzīlbināt citas personas.

Funkciju apraksts

Pielietojums

Mērinstruments ir paredzēts horizontālu un vertikālu taisnu līniju iezīmēšanai un pārbaudei.

Mērinstruments ir paredzēts darbam vienīgi slēgtās telpās.

Attēlotās sastāvdaļas

Attēloto sastāvdaļu numerācija sakrīt ar numuriem mērinstrumenta attēlā, kas sniegts grafiskajā lappusē.

- 1 Lāzera stara izvadlūka
- 2 Automātiskās izlīdzināšanās indikators
- 3 Ieslēdzējs
- 4 Bateriju nodalījuma vāciņa fiksators
- 5 Bateriju nodalījuma vāciņš
- 6 Balstvirsmas
- 7 Brīdinošā uzlīme
- 8 1/4" vitne stiprināšanai uz statīva
- 9 Aizsargsoma
- 10 Lāzera skatbrilles*
- 11 Statīvs*

*Attēlotie vai aprakstītie piederumi neietilpst standarta piegādes komplektā.

Tehniskie parametri

Krustlīniju lāzers	PCL 10
Izstrādājuma numurs	3 603 K08 1..
Darbības tālums līdz apt.	10 m
Izlīdzināšanās precizitāte	±0,5 mm/m
Pašizlīdzināšanās diapazons, tipiskā vērtība	±4°
Pašizlīdzināšanās laiks, tipiskā vērtība	4 s
Darba temperatūra	+5 °C ... +40 °C
Uzglabāšanas temperatūra	-20 °C ... +70 °C
Maks. relatīvais gaisa mitrums	90 %
Lāzera klase	2
Lāzera starojuma viļņa garums	635 nm, <1 mW
C ₆	>10
Vītne stiprināšanai uz statīva	1/4"
Baterijas	2 x 1,5 V LR6 (AA)
Darbības ilgums, apt.	15 st.
Svars atbilstoši EPTA-Procedure 01/2003	0,4 kg
Izmēri	108 x 66 x 92 mm

Lūdzam vadīties pēc izstrādājuma numura, kas atrodams uz mērinstrumenta marķējuma plāksnītes, jo tā tirdzniecības apzīmējums var mainīties.

Salikšana

Bateriju ievietošana/nomainīšana

Lietojiet tikai sausās sārma-mangāna baterijas.

Lai atvērtu bateriju nodalījuma vāciņu **5**, nospiediet fiksatoru **4** un paceliet vāciņu. Ievietojiet baterijas nodalījumā. Ievērojiet pareizu pievienošanas polaritāti, kas attēlota bateriju nodalījuma iekšpusē.

Vienlaicīgi nomainiet visas nolietotās baterijas. Nomainīšanai izmantojiet vienā firmā ražotas baterijas ar vienādu ietilpību.

- ▶ **Ja mērinstruments ilgāku laiku netiek lietots, izņemiet no tā baterijas.** Ilgstoši uzglabājot baterijas, tās var korodēt un izlādēties.

Lietošana

Uzsākot lietošanu

- ▶ **Sargājiet mērinstrumentu no mitruma un saules staru tiešas iedarbības.**
- ▶ **Nepakļaujiet instrumentu ļoti augstas vai ļoti zemas temperatūras iedarbībai un straujām temperatūras izmaiņām.** Piemēram, neatstājiet mērinstrumentu uz ilgāku laiku automašīnā. Pie straujām temperatūras izmaiņām vispirms nogaidiet, līdz izlīdzinās temperatūras starpība, un tikai pēc tam uzsāciet mērinstrumenta lietošanu.
- ▶ **Nepieļaujiet stipru triecienu iedarbošanos uz mērinstrumentu vai tā krišanu.** Mērinstrumenta bojājumi var ietekmēt tā precizitāti. Pēc stipra trieciena saņemšanas vai kritiena pārbaudiet mērinstrumenta precizitāti, savienojot tā lāzera staru ar zināmu horizontālu vai vertikālu atskaites līniju.
- ▶ **Transportēšanas laikā izslēdziet mērinstrumentu.** Izslēdzot mērinstrumentu, tiek fiksēts tā svārsta mezgls, kas pretējā gadījumā var tikt bojāts strauju kustību dēļ.

Ieslēgšana un izslēgšana

Lai **ieslēgtu** mērinstrumentu, pārvietojiet ieslēdzēju **3** stāvoklī „On”. Tūlīt pēc ieslēgšanas mērinstruments veido lāzera staru, kas caur izvadlūku **1** projicē divas krustiskas līnijas.

- ▶ **Nevērsiet lāzera staru citu personu vai mājdzīvnieku virzienā un neskatieties lāzera starā pat no liela attāluma.**

Lai **izslēgtu** mērinstrumentu, pārvietojiet ieslēdzēju **3** stāvoklī „Off”. Izslēdzot mērinstrumentu, tiek fiksēts tā svārsta mezgls.

- ▶ **Neatstājiet ieslēgtu mērinstrumentu bez uzraudzības un pēc lietošanas to izslēdziet.** Lāzera stars var apzīlbināt citas tuvumā esošās personas.

Darbs ar automātisko pašizlīdzināšanos (skatīt attēlus A – B)

Novietojiet mērinstrumentu uz līmeniskas, stingras virsmas, piespiediet tā balstvirsmas **6** pie kādas stateniskas virsmas vai nostipriniet to uz statīva **11**.

Pēc mērinstrumenta ieslēgšanas tā pašizlīdzināšanās sistēma automātiski kompensē nolieci pašizlīdzināšanās diapazona robežās, kas ir $\pm 4^\circ$. Pašizlīdzināšanās ir pabeigta, ja lāzera stara veidotās līnijas vairs nepārvietojas. Šajā brīdī indikators **2** iedegas zaļā krāsā.

Ja automātiskā pašizlīdzināšanās nav iespējama, piemēram, tad, ja noliece virsmai, uz kuras ir novietots mērinstruments, pārsniedz 4° , indikators **2** iedegas sarkanā krāsā un lāzers automātiski izslēdzas. Šādā gadījumā novietojiet mērinstrumentu līmeniski vai turiet to taisni, piespiežot balstvirsmas **6** pie stateniskas virsmas, un nogaidiet, līdz beidzas pašizlīdzināšanās process. Ja mērinstrumenta noliece atrodas pašizlīdzināšanās diapazona robežās, kas ir $\pm 4^\circ$, indikators **2** iedegas zaļā krāsā un lāzera stara veidotās līnijas paliek ieslēgtas.

Ārpus pašizlīdzināšanās diapazona robežām, kas ir $\pm 4^\circ$, darbs ar mērinstrumentu nav iespējams, jo var netikt nodrošināts taisns leņķis starp lāzera stara veidotajām līnijām.

Ja mērinstruments ir saņēmis triecienu vai ir izmainījies tā stāvoklis, automātiski sāk darboties pašizlīdzināšanās funkcija, kompensējot stāvokļa izmaiņas. Tomēr, lai izvairītos no kļūdām, pēc mērinstrumenta atkārtotas pašizlīdzināšanās lāzera stara veidotās horizontālās vai vertikālās līnijas stāvoklis jāpārbauda, salīdzinot to ar kādu atskaites līniju.

Norādījumi darbam

Darbs ar statīvu (skatīt attēlu C)

Statīvs **11** ir ierīce ar regulējamu augstumu mērinstrumenta stabilai nostiprināšanai. Novietojiet mērinstrumentu uz statīva tā, lai tā vītne **8** at-rastos pret statīva $1/4"$ skrūvi, un ar to stingri pieskrūvējiet mērinstrumentu pie statīva.

Novietošana, piespiežot sānu virzienā (skatīt attēlu D)

Lai ātri pārbaudītu augstuma atzīmes, mērinstrumentu var lietot, ar balstvirsmām **6** sāniski piespiežot pie stateniskām sienām, plauktiem u.c. priekšmetiem. Šādā gadījumā centieties turēt mērinstrumentu taisni un nekustīgi.

Lāzera skatbrilles (papildpiederums)

Lāzera skatbrillēm piemīt īpašība aizturēt apkārtējo gaismu, kā rezultātā lāzera sarkanā gaisma liekas spilgtāka.

- ▶ **Nelietojiet lāzera skatbrilles kā aizsargbrilles.** Lāzera skatbrilles kalpo, lai uzlabotu lāzera stara redzamību, taču tās nespēj pasargāt no lāzera starojuma.
- ▶ **Nelietojiet lāzera skatbrilles kā saules brilles un kā aizsargbrilles, vadot satiksmes līdzekļus.** Lāzera skatbrilles nenodrošina pilnvērtīgu acu aizsardzību no ultravioletā starojuma, taču pasliktina krāsu izšķirtspēju.

Apkalpošana un apkope

Apkalpošana un tīrīšana

Uzglabāšanas un transportēšanas laikā ievietojiet mērinstrumentu kopā ar to piegādātajā aizsargsomā.

Uzturiet mērinstrumentu tīru.

Neiegremdējiet mērinstrumentu ūdenī vai citos šķidrums.

Apslaukiet mērinstrumenta korpusu ar mitru, mīkstu lupatiņu. Nelietojiet mērinstrumenta apkopei ķīmiski aktīvus tīrīšanas līdzekļus vai organiskos šķīdinātājus.

Regulāri un īpaši rūpīgi tīriet lāzera stara izvadlūku virsmas un sekojiet, lai uz tām neveidotos nosēdumi.

Ja, neraugoties uz augsto izgatavošanas kvalitāti un rūpīgo pēcražošanas pārbaudi, mērinstruments tomēr sabojājas, nogādājiet to remontam firmas Bosch pilnvarotā elektroinstrumentu remontu darbnīcā.

Pieprasot konsultācijas un nomainot rezerves daļas, lūdzam noteikti uzrādīt 10 zīmju izstrādājuma numuru, kas atrodams uz mērinstrumenta marķējuma plāksnītes.

Nosūtot mērinstrumentu remontam, ievietojiet to aizsargsomā **9**.

Tehniskā apkalpošana un konsultācijas klientiem

Klientu apkalpošanas dienests atbildēs uz Jūsu jautājumiem par izstrādājumu remontu un apkalpošanu, kā arī par to rezerves daļām. Kopsalikuma attēlus un informāciju par rezerves daļām var atrast arī interneta vietnē:

www.bosch-pt.com

Bosch klientu konsultāciju grupa centīsies Jums palīdzēt vislabākajā veidā, atbildot uz jautājumiem par izstrādājumu un to piederumu iegādi, lietošanu un regulēšanu.

Latvijas Republika

Robert Bosch SIA

Bosch elektroinstrumentu servisa centrs

Dzelzavas ielā 120 S

LV-1021 Rīga

Tālr.: + 371 67 14 62 62

Telefakss: + 371 67 14 62 63

E-pasts: service-pt@lv.bosch.com

Atbrīvošanās no nolietotajiem izstrādājumiem

Nolietotie mērinstrumenti, to piederumi un iesaiņojuma materiāli jāpārstrādā apkārtējai videi nekaitīgā veidā.

Tikai ES valstīm



Neizmetiet mērinstrumentu sadzīves atkritumu tvertnē! Saskaņā ar Eiropas Savienības direktīvu 2002/96/ES par nolietotajām elektriskajām un elektroniskajām ierīcēm un to pārstrādi, kā arī atbilstoši šīs direktīvas atspoguļojumiem nacionālajā likumdošanā, lietošanai nederīgie mērinstrumenti jāsavāc, jāizjauc un jānodod pārstrādei apkārtējai videi nekaitīgā veidā, lai tos sagatavotu otrreizējai izmantošanai.

Akumulatori un baterijas

Neizmetiet akumulatorus un baterijas sadzīves atkritumu tvertnē, nemēģiniet no tiem atbrīvoties, sadedzinot vai nogremdējot ūdenskrātuvē. Akumulatori un baterijas jāsavāc un jānodod otrreizējai pārstrādei vai arī no tiem jāatbrīvojas apkārtējai videi nekaitīgā veidā.

Tikai ES valstīm

Saskaņā ar direktīvu 91/157/EES, bojātie vai nolietotie akumulatori un baterijas jānodod otrreizējai pārstrādei.

Tiesības uz izmaiņām tiek saglabātas.

Saugos nuorodos



Būtina perskaityti visas instrukcijoje pateikiamas nuorodas, kad galėtumėte dirbti su matavimo prietaisu saugiai ir patikimai. Įspėjamieji ženklai, esantys ant prietaiso, visuo-
met turi būti aiškiai įžiūrimi.
IŠSAUGOKITE ŠIĄ INSTRUKCIJĄ.

- ▶ **Atsargiai** – jei naudojami kitokie nei čia aprašyti valdymo ar justavimo įrenginiai arba taikomi kitokie metodai, spinduliavimas gali būti pavojingas.
- ▶ **Matavimo prietaisas** tiekiamas su įspėjamaisiais ženklais vokiečių kalba (matavimo prietaiso schemoje pažymėta numeriu 7).



IEC 60825-1: 2007-03, <1 mW, 635 nm
Lazerinis spinduliavimas
Nežiūrėkite į spindulį
Lazerio klasė 2

- ▶ **Prieš pirmąjį naudojimą užklijuokite ant jo komplekte esantį lipduką su tekstu jūsų šalies kalba.**



Nenukreipkite lazerio spindulio į žmones ar gyvūnus ir patys nežiūrėkite į lazerio spindulį.

Šis matavimo prietaisas sklaidžia 2-osios lazerio klasės pagal IEC 60825-1 lazerinius spindulius. Lazeriniais spinduliais galite apakinti kitus žmones.

- ▶ **Nenaudokite lazerio matymo akinių kaip apsauginių akinių.** Specialūs lazerio matymo akiniai padeda geriau matyti lazerio spindulį, tačiau jokių būdu nėra skirti apsaugai nuo lazerio spindulių poveikio.
- ▶ **Nenaudokite lazerio matymo akinių vietoje apsauginių akinių nuo saulės ir nedėvėkite vairuodami.** Lazerio matymo akiniai tinkamai neapsaugo nuo ultravioletinių spindulių ir apsunkina spalvų matymą.
- ▶ **Matavimo prietaisą taisyti turi tik kvalifikuoti meistras ir naudoti tik originalias atsargines dalis.** Taip bus garantuota, kad matavimo prietaisas išliks saugus naudoti.
- ▶ **Saugokite, kad vaikai be suaugusiųjų priežiūros nenaudotų lazerinio matavimo prietaiso.** Jie gali netyčia apakinti žmones.

Funkcijų aprašymas

Prietaiso paskirtis

Prietaisas skirtas horizontalioms ir vertikaloms linijoms nustatyti ir patikrinti.

Matavimo prietaisas pritaikytas naudoti tik uždaroje patalpose.

Pavaizduoti prietaiso elementai

Pavaizduotų sudedamųjų dalių numeriai atitinka matavimo prietaiso schemos numerius.

- 1 Lazerio spindulio išėjimo anga
- 2 Automatinio niveliavimo įtaiso indikatorius
- 3 Įjungimo-išjungimo jungiklis
- 4 Baterijų skyriaus dangtelio fiksatorius
- 5 Baterijų skyriaus dangtelis
- 6 Atraminė plokštuma
- 7 Įspėjamasis lazerio spindulio ženklas
- 8 Sriegis prietaisui prie stovo tvirtinti 1/4"
- 9 Apsauginis krepšys
- 10 Akiniai lazeriui matyti*
- 11 Stovas*

*Pavaizduota ar aprašyta papildoma įranga į standartinį komplektą neįeina.

Techniniai duomenys

Kryžminių linijų lazerinis nivelyras	PCL 10
Gaminio numeris	3 603 K08 1..
Veikimo nuotolis iki maždaug	10 m
Niveliavimo tikslumas	±0,5 mm/m
Savaiminio išsilyginimo diapazonas tipiniu atveju	±4°
Horizonto suradimo laikas tipiniu atveju	4 s
Darbinė temperatūra	+5 °C ... +40 °C
Sandėliavimo temperatūra	-20 °C ... +70 °C
Maks. santykinis oro drėgnumas	90 %
Lazerio klasė	2
Lazerio tipas	635 nm, <1 mW
C ₆	>10
Sriegis prietaisui prie stovo tvirtinti	1/4"
Baterijos	2 x 1,5 V LR6 (AA)
Veikimo laikas apie	15 val.
Svoris pagal „EPTA-Procedure 01/2003“	0,4 kg
Matmenys	108 x 66 x 92 mm
Atkreipkite dėmesį į Jūsų matavimo prietaiso gaminio numerį, nes atskirų matavimo prietaisų modelių pavadinimai gali skirtis.	

Montavimas

Baterijų įdėjimas ir pakeitimas

Naudokite tik šarmines mangano baterijas.

Norėdami atidaryti baterijų skyriaus dangtelį **5**, paspauskite fikساتorių **4** ir atlenkite baterijų skyriaus dangtelį. Įdėkite baterijas. Įdėdami baterijas atkreipkite dėmesį į baterijų skyriaus viduje nurodytus baterijų polių.

Visada kartu pakeiskite visas baterijas. Naudokite tik vieno gamintojo ir vienodos talpos baterijas.

- ▶ **Jei ilgą laiką nenaudojate prietaiso, išimkite iš jo baterijas.** Ilgiau sandėliuojant prietaisą, baterijas gali paveikti korozija arba jos gali išsikrauti.

Naudojimas

Parengimas naudoti

- ▶ **Saugokite matavimo prietaisą nuo drėgmės ir tiesioginio saulės spindulių poveikio.**
- ▶ **Saugokite prietaisą nuo aukštos temperatūros ir temperatūros svyravimų.** Pvz., nepalikite jo ilgą laiką automobilyje. Esant dideliems temperatūros pokyčiams, prieš naudodami prietaisą leiskite jo temperatūrai susivienodinti su aplinkos temperatūra.
- ▶ **Saugokite, kad matavimo prietaisas nenukristų ir nebūtų sutrenkiamas.** Pažeidus matavimo prietaisą gali būti pakenkiama tikslumui. Prietaisui nukritus arba jį sutrenkus, patikrinkite lazerio spindulio liniją su žinoma horizontalia ar vertikalia atskaitos linija.
- ▶ **Jei matavimo prietaisą norite transportuoti, jį išjunkite.** Prietaisą išjungus švytavimo mazgas užblokuojamas, nes prietaisui labai judant neužblokuotas mazgas gali būti pažeidžiamas.

Ijungimas ir išjungimas

Norėdami matavimo prietaisą **įjungti**, įjungimo-išjungimo jungiklį **3** pastumkite į padėtį „On“. Matavimo prietaisą įjungus, per spindulio išėjimo angą **1** iškart išeina dvi lazerio linijos.

► **Nenukreipkite lazerio spindulio į kitus asmenis ar gyvūnus ir nežiūrėkite į lazerio spindulį patys, net ir būdami atokiau nuo prietaiso.**

Norėdami matavimo prietaisą **išjungti**, įjungimo-išjungimo jungiklį **3** pastumkite į padėtį „Off“.

Prietaisą išjungus švytavimo mazgas užblokuojamas.

► **Nepalikite įjungto matavimo prietaiso be priežiūros, o baigę su prietaisu dirbti, jį išjunkite.** Pašalinius asmenis lazerio spindulys gali apakinti.

Automatinis niveliavimas (žr. A–B pav.)

Matavimo prietaisą pastatykite ant horizontalaus lygaus pagrindo, atraminius paviršius **6** pridėkite prie vertikalios paviršiaus arba pritvirtinkite prie stovo **11**.

Prietaisą įjungus automatinio niveliavimo įtaisas automatiškai išlygina nelygumus savaiminio išsilyginimo diapazone $\pm 4^\circ$. Niveliavimas baigiamas, kai lazerio linijos nustoja judėti. Indikatorius **2** dega žaliai.

Jei automatinio niveliavimo atlikti neįmanoma, pvz., jei plokštumos, ant kurios yra pastatytas matavimo prietaisas, nuokrypa nuo horizontalės yra didesnė kaip 4° , indikatorius **2** dega raudonai ir lazeris automatiškai išjungiamas. Tokiu atveju pastatykite matavimo prietaisą horizontaliai, atramines plokštumas **6** laikykite pridėję lygiai prie vertikalios plokštumos ir palaukite, kol savaime išsilygins. Kai tik matavimo prietaisas patenka į savaiminio išsilyginimo diapazoną $\pm 4^\circ$, indikatorius **2** užsidega žaliai ir įjungiamos lazerio linijos.

Už savaiminio išsilyginimo diapazono $\pm 4^\circ$ ribų dirbti su matavimo prietaisu galimybių nėra, nes negalima užtikrinti, kad lazerio linijos viena kitos atžvilgiu eis stačiu kampu.

Jei veikimo metu matavimo prietaisas sujodinamas arba pakeičiamas jo padėtis, jis automatiškai vėl suniveliuojamas. Kad išvengtumėte klaidų, po kiekvieno niveliavimo patikrinkite horizontalios arba vertikalios lazerio linijos padėtį atskaitos taško atžvilgiu.

Darbo patarimai

Naudojimas su trikoju stovu (žiūr. pav. C)

Ant stovo **11** prietaisas stovi stabiliai ir juo galima reguliuoti prietaiso aukštį. Matavimo prietaiso jungtį, skirtą prietaisui prie stovo tvirtinti, **8** įstatykite ant stovo $1/4''$ sriegio ir tvirtai užveržkite stovo fiksuojamuoju varžtu.

Pridėjimas šonu (žiūr. pav. D)

Norėdami greitai patikrinti aukščius, matavimo prietaiso atramines plokštumas **6** galite pridėti šonu prie vertikalios sienos, spintos ir kt. Matavimo prietaisą laikykite tiesiai ir nejudinkite.

Akiniai lazeriui matyti (pap. įranga)

Šie akiniai išfiltruoja aplinkos šviesą, todėl akys geriau pastebi raudoną lazerio spindulį.

- **Nenaudokite lazerio matymo akinių kaip apsauginių akinių.** Specialūs lazerio matymo akiniai padeda geriau matyti lazerio spindulį, tačiau jokių būdu nėra skirti apsaugai nuo lazerio spindulių poveikio.
- **Nenaudokite lazerio matymo akinių vietoje apsauginių akinių nuo saulės ir nedėvėkite vairuodami.** Lazerio matymo akiniai tinkamai neapsaugo nuo ultravioletinių spindulių ir apsunkina spalvų matymą.

Priežiūra ir servisas

Priežiūra ir valymas

Sandėliuokite ir transportuokite matavimo prietaisą tik įdėję jį į komplekte esantį apsauginį krepšį.

Matavimo prietaisas visuomet turi būti švarus.

Nepanardinkite matavimo prietaiso į vandenį ir kitokius skysčius.

Visus nešvarumus nuvalykite drėgnu minkštu skudurėliu. Negalima naudoti jokių aštrių plovimo priemonių ar skiediklių.

Paviršius ties lazerio spindulio išėjimo anga valykite reguliariai. Atkreipkite dėmesį, kad po valymo neliktų prilipusių siūlelių.

Jeigu prietaisas, nepaisant kruopštaus gamybos ir kontrolės proceso, vis dėlto suges, tai jo taisymą patikėkite įgaliotoms Bosch elektrinių įrankių remonto dirbtuvėms.

Teiraudamiesi informacijos ir užsakydami atsargines dalis, būtinai nurodykite dešimtženklį gaminio numerį, nurodytą prietaiso firminėje lentelėje.

Remonto atveju matavimo prietaisą atsiųskite apsauginiame krepšyje 9.

Klientų aptarnavimo skyrius ir klientų konsultavimo tarnyba

Klientų aptarnavimo skyriuje gausite atsakymus į klausimus, susijusius su jūsų gaminio remontu, technine priežiūra bei atsarginėmis dalimis.

Detalius brėžinius ir informaciją apie atsargines dalis rasite čia:

www.bosch-pt.com

Bosch klientų konsultavimo tarnybos specialistai mielai jums patars gaminių ir papildomos įrangos pirkimo, naudojimo bei nustatymo klausimais.

Lietuva

Bosch įrankių servisas

Informacijos tarnyba: +370 (037) 713350

Įrankių remontas: +370 (037) 713352

Faksas: +370 (037) 713354

El. paštas: service-pt@lv.bosch.com

Sunaikinimas

Matavimo prietaisai, papildoma įranga ir pakuotė turi būti surenkami ir perdirbami aplinkai nekenksmingu būdu.

Tik ES šalims:



Nemeskite matavimo prietaisų į buitinių atliekų konteinerius!

Pagal ES direktyvą 2002/96/EB dėl naudotų elektrinių ir elektroninių prietaisų atliekų utilizavimo ir pagal vietinius šalies įstatymus

nebetinkami naudoti elektriniai įrankiai turi būti surenkami atskirai ir gabenami į antrinių žaliavų tvarkymo vietas, kur jie turi būti sunaikinami arba perdirbami aplinkai nekenksmingu būdu.

Akumulatoriai/baterijos:

Nemeskite akumuliatorių ir baterijų į buitinių atliekų dėžes, ugnį ar vandenį. Akumulatoriai ir baterijos turi būti surenkami ir perdirbami arba sunaikinami nekenksmingu aplinkai būdu.

Tik ES šalims:

Susidėvėję akumulatoriai ir akumulatoriai su defektais turi būti perdirbti pagal Direktyvos 91/157/EEB reikalavimus.

Galimi pakeitimai.