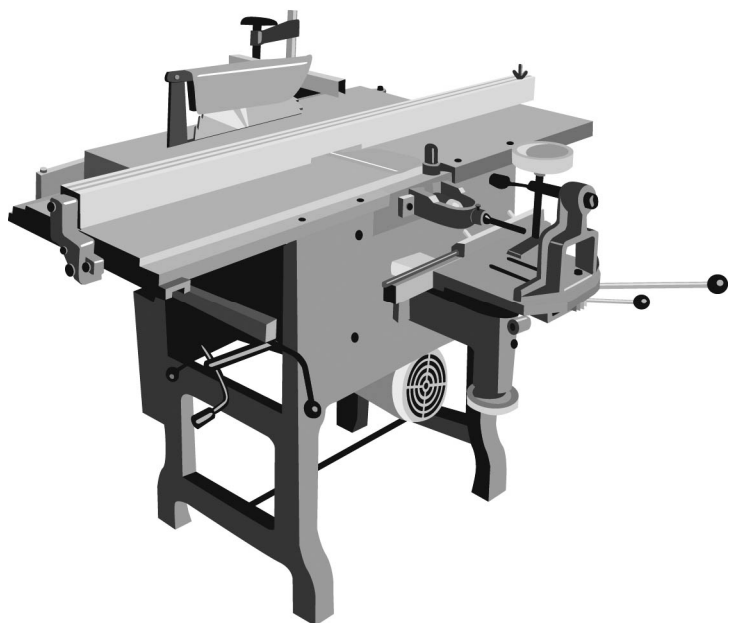


Энергомаш

Профессиональная серия

Станок деревообрабатывающий

Модель
ДМ-19240



Уважаемый покупатель!

Компания **Энергомаш** выражает Вам свою глубочайшую признательность за приобретение нашего электроинструмента.

Внимание!

Профессиональная серия: время работы в неделю 42 часа, в день – 6 часов.

Не перегружайте мотор электроинструмента.

Изделия под торговой маркой **Энергомаш** постоянно совершенствуются и улучшаются.

Поэтому технические характеристики и дизайн могут меняться без предварительного уведомления. Приносим Вам наши глубочайшие извинения за возможные причиненные этим неудобства.

Внимательно изучите данную инструкцию по эксплуатации и техническому обслуживанию. Храните её в защищенном месте.

Общие Правила Безопасности при Работе с Электроинструментом.

Внимание!

Электроинструменты являются оборудованием повышенной опасности. Чтобы избежать травмы, возникновения пожара, поражения током при использовании электроинструмента, следует **СТРОГО** соблюдать следующие основные правила техники безопасности. Прочитайте и запомните эти указания до того, как приступите к работе с электроинструментом. Храните указания по технике безопасности в надёжном месте.

СОХРАНИТЕ ЭТИ ИНСТРУКЦИИ!

Рабочее Место:

Содержите рабочее место в чистоте, и хорошо освещенным. Загроможденные плохо освещенные рабочие места являются причиной травматизма.

Не используйте электроинструменты во взрывоопасных помещениях: таких, где присутствуют огнеопасные жидкости, газы или пыль. Электроинструменты создают искры, которые могут привести к возгоранию.

Держите детей, и посетителей на безопасном расстоянии от работающих электроинструментов.

Не отвлекайтесь – это может вызвать потерю контроля при работе и стать причиной травмы.

Электробезопасность.

Перед включением проверьте, соответствует ли напряжение питания Вашего электроинструмента сетевому напряжению; проверьте исправность кабеля, штепселя и розетки, в случае неисправности этих частей дальнейшая эксплуатация запрещается.

Электроинструменты с двойной изоляцией не требуют подключения через розетку с третьим заземленным проводом. Для электроинструментов без двойной изоляции подключение через розетку с заземленным проводом обязательно.

Избегайте контакта тела с заземленными поверхностями типа труб, радиаторов, печей и холодильников. Риск удара током резко возрастает, если ваше тело соприкасается с заземленным объектом. Если использование электроинструмента во влажных местах неизбежно, ток к электроинструменту должен подаваться через специальное устройство-прерыватель, отключающее электроинструмент при утечке. Резиновые перчатки электрика и специальная обувь увеличат вашу личную безопасность.

Не подвергайте электроинструменты воздействию дождя или влажным условиям. Вода, попавшая в электроинструмент, значительно увеличивает риск удара током.

Аккуратно обращайтесь с электрошнуром. Никогда не используйте шнур, чтобы нести электроинструменты или тянуть штепсель из розетки. Держите шнур вдали от высокой температуры, масляных жидкостей, острых граней или движущихся частей. Замените поврежденные шнуры немедленно. Поврежденные шнуры увеличивают риск удара током.

При действии электроинструмента вне помещений, используйте электроудлинители, специально предназначенные для таких целей.

Личная Безопасность.

Будьте внимательны при работе с электроинструментом. Не используйте электроинструмент, когда Вы утомлены или находитесь под воздействием лекарств или средств, замедляющих реакцию, а также алкоголя или наркотических веществ. Это может привести к серьезной травме.

Носите соответствующую одежду. Слишком свободная одежда, драгоценности или длинные распущенные волосы могут попасть в движущиеся части работающего электроинструмента. Держите ваши волосы, одежду и перчатки далеко от движущихся частей. Руки должны быть сухими, чистыми и свободными от следов маслянистых веществ.

Избегайте внезапного включения. Убедитесь, что клавиша включения/выключения находится в положении «выключено» («OFF») до включения электроинструмента в розетку. Запрещается перенос электроинструментов при нажатии клавиши включения/выключения.

Удалите регулировочные и/или установочные ключи перед включением электроинструмента. Оставленный ключ, попав в движущиеся части электроинструмента, может привести к поломке электроинструмента или серьезной травме.

Используйте хорошую опору и всегда надежно держите баланс тела. Надлежащая опора и баланс позволяют обеспечить надежный контроль над электроинструментом в неожиданных ситуациях.

Используйте оборудование, обеспечивающее Вашу безопасность. Всегда носите защитные очки. Респиратор, нескользящие безопасные ботинки, каска или наушники должны использоваться для соответствующих условий.

Использование Электроинструмента и Обслуживание.

Используйте зажимы, струбцины, тиски или другой способ надежного крепления обрабатываемой детали. Удержание детали рукой или телом ненадежно и может привести к потере контроля и к поломке инструмента или травмам.

Не перегружайте электроинструмент. Используйте электроинструмент соответствующий вашей работе. Правильно подобранный электроинструмент позволяет более качественно выполнить работу и обеспечивает большую безопасность.

Не используйте электроинструмент, если не работает клавиша «включения/выключения» («ON/OFF»). Любой электроинструмент, в котором неисправна клавиша включения/выключения, представляет ПОВЫШЕННУЮ опасность и должен быть отремонтирован до начала работы.

Отсоедините штепсель от источника электропитания перед проведением любых регулировок, замены аксессуаров или принадлежностей, или для хранения электроинструмента. Такие профилактические меры по обеспечению безопасности уменьшают риск случайного включения электроинструмента.

Храните электроинструменты вне досягаемости детей и других людей, не имеющих навыков работы с электроинструментом. Электроинструменты опасны в руках пользователей, не имеющих навыков.

Вовремя проводите необходимое обслуживание электроинструментов. Должным образом обслуженные электроинструменты, с острыми лезвиями позволяют более легко и качественно выполнять работу и повышают безопасность. Любое изменение или модификация запрещается, так как это может привести к поломке электроинструмента и/или травмам.

Регулярно проверяйте регулировки инструмента. Также проверяйте инструмент на предмет отсутствия деформаций рабочих частей, поломки, и на общее состояние электроинструмента, которое может влиять на его неправильную работу. Если есть повреждения, отремонтируйте электроинструмент перед началом работ. Много несчастных случаев связано с плохо обслуженным электроинструментом. Составьте график периодического сервисного обслуживания вашего электроинструмента.

Используйте только те принадлежности, которые рекомендуются изготовителем для вашей модели. Принадлежности, которые подходят для одного электроинструмента, могут стать опасными, когда используются на другом электроинструменте.

Обслуживание.

Обслуживание электроинструмента должно быть выполнено только квалифицированным персоналом уполномоченных сервисных центров **Энергомаш**. Обслуживание, выполненное неквалифицированным персоналом, может стать причиной поломки инструмента и травм. Например: внутренние провода могут быть неправильно уложены и быть зажатыми, или пружины возврата в защитных кожухах неправильно установлены.

При обслуживании электроинструмента, используйте только рекомендованные сменные расходные части, насадки, аксессуары. Использование не рекомендованных расходных частей, насадок и аксессуаров может привести к поломке электроинструмента или травмам. Использование некоторых средств для чистки, таких как бензин, аммиак и т.д. приводят к повреждению пластмассовых частей.

1. Использование

Станок является удобным и надежным инструментом благодаря таким возможностям, как продольное строгание, пресс-строгание, пиление дерева, сверление круглых отверстий, долбление прямоугольных пазов, заточка дисковых пил, вырезка пазов, прорезка канавок, снятие фасок и другим. Он может быть использован для небольших плотницких работ или применяться плотником индивидуально. В процессе использования возможно расширение предоставляемых возможностей станка и масштаба его применения.

2. Общие характеристики

Максимальная ширина строгания	300мм
Максимальная глубина строгания	3мм
Диапазон толщины при пресс-строгании	6~120мм
Максимальная длина пресс-строгания	150мм
Максимальная толщина пиления	85мм
Максимальная глубина нарезаемых канавок	10мм
Максимальный диаметр сверления	13мм
Максимальная глубина сверления	60×2=120мм
Максимальная ширина прямоугольного паза	16мм
Максимальная толщина поперечной разрезки	360мм
Максимальная скорость вращения шпинделя строгального резца	3500об/мин
Мощность двигателя	2400 Вт(230В 50Гц)
Скорость подачи	6,5м/мин
Габаритные размеры	1246×1620×1030мм
Вес	260кг

3. Конструкция

Станок имеет плиту специальной конструкции комбинированного настольного типа, которая отличается удобностью и надежностью установки, регулировки, функционирования и обслуживания. Основными частями станка являются передний и задний верстачные рубанки, правая и левая установочные плиты, передняя и задняя стойки для подъема стола при пресс-строгании, долблении пазов, стол с дисковой пилой, шпиндель строгального резца, стол с поперечной пилой, двигатель и система перемещения. Автоматическая подача заготовки достигается засчет

использования ременных, зубчатых и цепных механизмов. Остановка обратного движения обеспечивает безопасность работы.

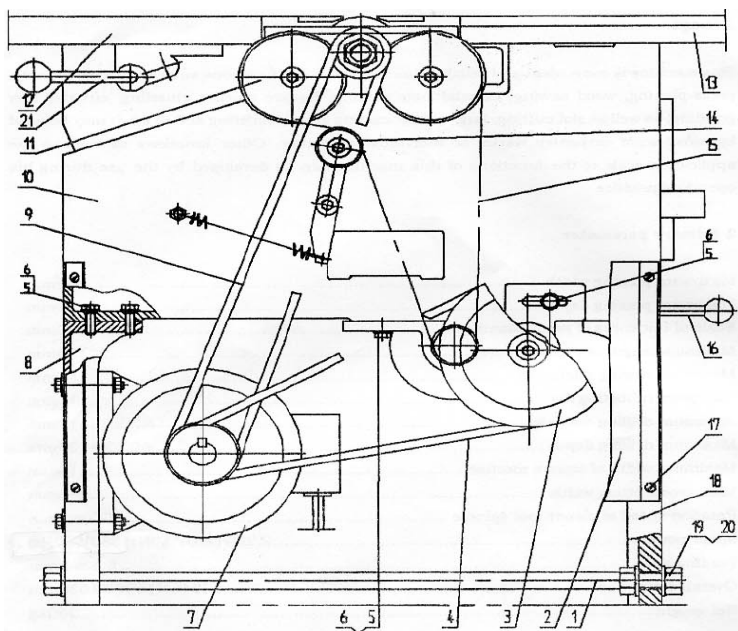


Рис. 1 Схема стоек и системы перемещения

1. Тяга
2. Чехол
3. Механизм перемещения
4. Ремень клиновой А1000
5. Болт с шестигранной головкой М8×25
6. Плоская шайба 8-140HV
7. Двигатель
8. Передняя стойка
9. Ремень клиновой А1120
10. Правая установочная плита
11. Большая звездочка
12. Передняя разметочная плита
13. Задняя разметочная плита
14. Натяжитель
15. Цепь 12.7-84
16. Поворотная рукоятка
17. Винт плиты с полушаровой головкой и шлицем М5×8
18. Задняя стойка
19. Плоская шайба 16-140 HV

20. Шестигранная гайка М16

21. Рукоятка замка

4. Перенос и установка

Центр тяжести станка расположен относительно высоко, поэтому при его перемещении будьте осторожны, чтобы его не опрокинуть. При перемещении станка не прикладывайте усилия к чувствительным узлам станка, таким как передний и задний верстачные рубанки, монтажный стол дисковой пилы и др. Переносите и устанавливайте их осторожно. Установите станок устойчиво на протяженную сухую поверхность, прикрепите его к полу.

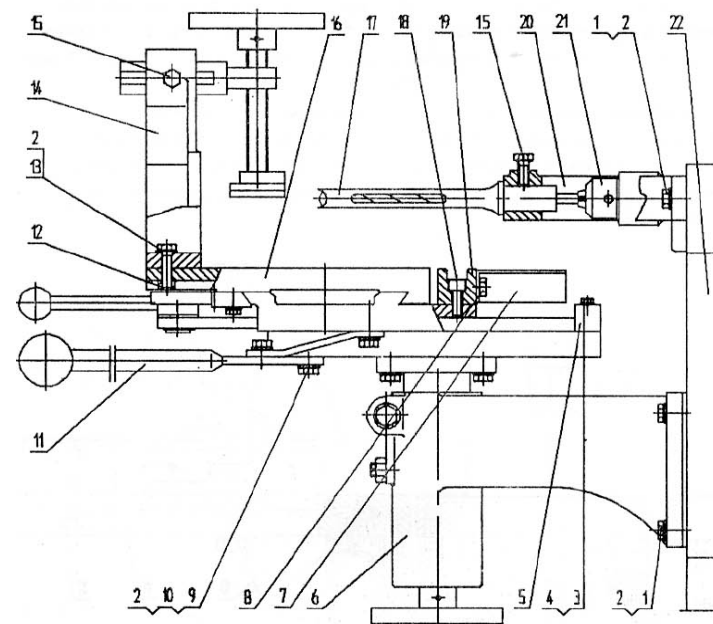


Рис. 2 Схема станины и монтажного стола при долблении пазов

1. Болт с шестигранной головкой М8×25
2. Плоская шайба 8-140HV
3. Болт с шестигранной головкой М6×25
4. Плоская шайба 6-140HV
5. Гайка малой подачи для заточки строгального резца
6. База при долблении пазов
7. Поддерживающая плита при заточке дисковых пил
8. Болт с шестигранной головкой М8×10
9. Болт с шестигранной головкой М8×20

10. Втулка, поджимающая шарнирное соединение
11. Главный рычаг управления
12. Квадратная гайка М8
13. Болт с шестигранной головкой М8×30
14. Передняя плита для долбления пазов
15. Болт с шестигранной головкой М8×16
16. Монтажный стол для долбления пазов
17. Квадратное долото
18. Винт с граненым отверстием в головке М8×20
19. Направляющие для заточки строгального резца
20. База при долблении квадратных отверстий
21. Патрон сверла
22. Левая установочная плита

Станок может поставляться собранным не целиком. В таком случае, покупателю необходимо установить снятые детали в той последовательности и с помощью тех средств, которые описаны ниже. Установить переднюю и заднюю стойки, систему перемещений как указано на рисунке 1. Скрепить переднюю стойку 8 и заднюю стойку 18 тягой. Несильно закрутить гайку. Установить основную часть на стойки, сопоставить резьбовые отверстия и прикрутить болтами. Затянуть гайки с обеих сторон тяги так, чтобы в свободном состоянии между стойками оставалось определенное расстояние.

Установить механизм переключения скоростей 3, как показано на рисунке 1, не вставляя болты, закрепить цепь 15, клиновые ремни 9 и 4, убедиться в том, что ремни не перетянуты. Затем две вертикальные поверхности основания корпуса подшипника для наклонного перемещения расположить напротив вплотную к правой стойке 10, вставить болты и прикрепить основание корпуса подшипника. Далее надеть защитный кожух 2.

В соответствии с рисунком 2 установить пазовый монтажный стол, станину, направляющие для заточки и т.д. Использовать ходовой винт с малой подачей только при заточке строгального резца, если заточка не производится, винт не использовать. Болты трех шарнирных соединений главного рычага управления и шатун должны быть туго затянуты с тем, чтобы не повредить детали станка.

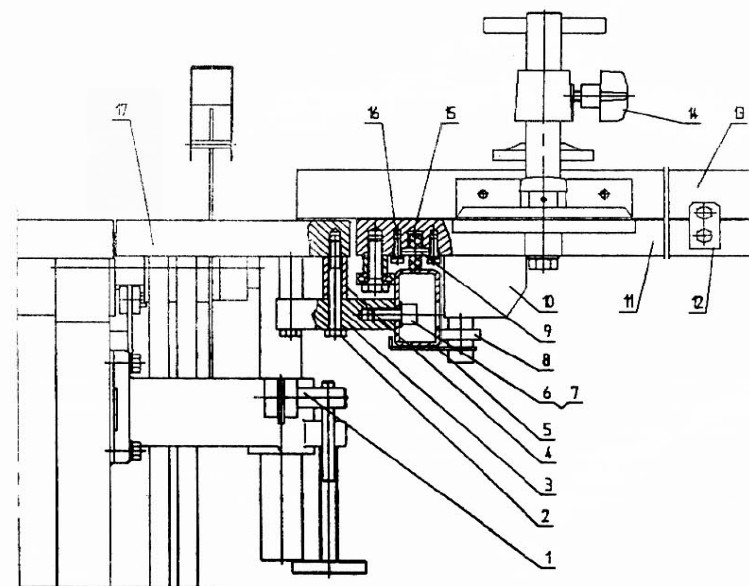


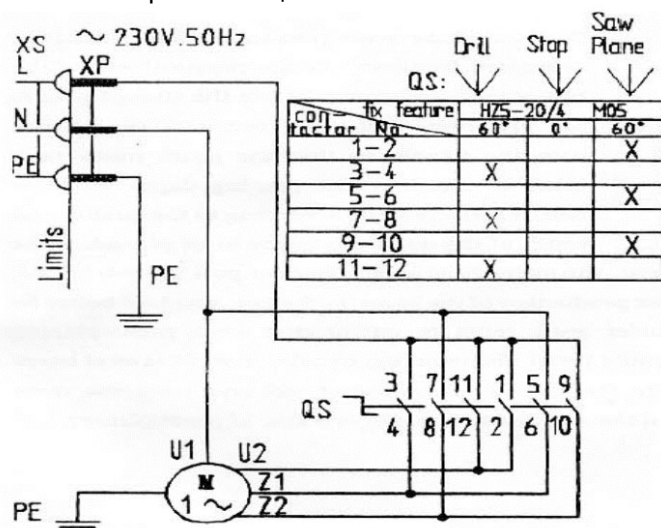
Рис. 3 Схема установки подвижного стола

1. Несущий элемент
2. Болт с шестигранной головкой М8×70
3. Квадратная плита
4. Распорная втулка
5. Направляющая
6. Винт с граненым отверстием в головке М10×16
7. Прижимной винт
8. Подшипник 80100
9. Палец
10. Несущий элемент
11. Подвижный стол
12. Позиционная плита
13. Тяга
14. Запорный брус
15. Ролик
16. Винт со шлицем М5×16
17. Круглый стол для пиления

Установить подвижный стол, как показано на Рис.3. Установить квадратную плиту 3 на стол для пиления 17 с помощью болта 2 и распорной втулки 4. Соединить направляющую 5 с квадратной плитой 3 винтом 6 и прижимным винтом 7. Сторона направляющей 5 должна быть перпендикулярна шпинделю пилы. Затем установить подвижный стол 11 на направляющую 5.

Подшипник 8 должен находиться в постоянном контакте с направляющей 5, при этом стол 11 должен свободно двигаться по направляющей.

Схема электрической цепи показана на Рис.4.



Примечание:

U1 U2 первичная обмотка

Z1 Z2 вторичная обмотка

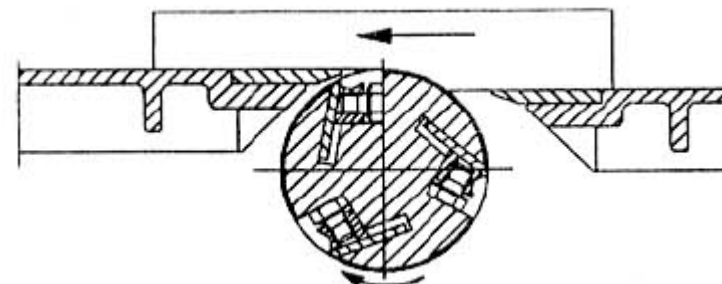
Рис.4 Схема цепи

Напряжение, частота источника питания должны соответствовать указанным для станка величинам. Во избежание удара током, станок необходимо заземлить. Если станок не используется или нуждается в ремонте, отключите его от питающей сети. Проверить правильность и надежность установки станка, вращение элементов системы перемещения, отсутствие преград на пути перемещения, правильность направления вращения шпинделя строгального резца.

5. Наладка и применение

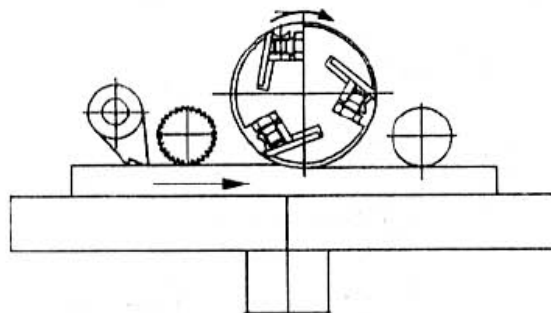
Для обеспечения безопасности обработки и сохранности станка, увеличения качества продукции и производительности оператор должен профессионально производить наладку и обходиться со станком при выключенном двигателе. Перед включением станка оператор должен проверить правильность и надежность установки и наладки.

Продольное строгание



Кромки строгальных резцов должны быть прямыми и острыми. Вес всех трех резцов должен быть приблизительно одинаковым. Лезвия резцов должны находиться на одной высоте с задней плитой стола или на 0,05мм выше. Высота передней и задней плит регулируется в соответствии с индикатором высоты. Разность высот двух плит – это глубина строгания. При продольном строгании отодвинуть направляющую плиту к правой стороне стола и зафиксировать. Для защиты оператора имеется щиток. Не снимать его без необходимости.

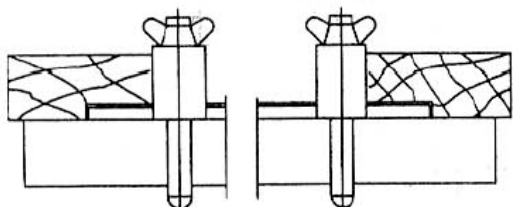
Пресс-строгание



Глубина при пресс-строгании должна часто проверяться по фактическому размеру обработанной заготовки. Перед введением сменной шестерни в зацепление потянуть на себя клиновой ремень, провернуть рукоятку с тем, чтобы зубчатые колеса вошли в зацепление при движении. Точная глубина строгания определяется в зависимости от качества и ширины деревянной заготовки, подлежащей обработке. Если заготовка относительно тяжелая, влажная или твердая, оператору следует слегка подталкивать заготовку в направлении подачи. Если пресс-строганию подвергается множество одинаковых заготовок, следует зафиксировать стол. Следует вывести из зацепления зубчатые колеса раздаточной коробки по завершении процесса пресс-строгания. До начала пресс-строгания лучше снять дисковую пилу,

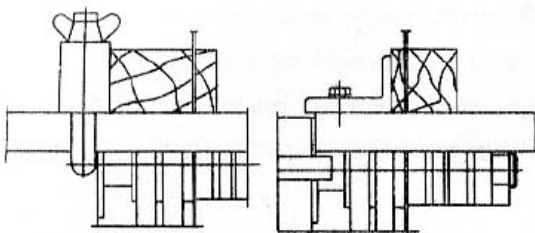
подвести ее опору и элементы регулирования к шпинделю строгального резца и туго поджать гайкой так, чтобы дисковая пила была неподвижна при перегрузках во время пресс-строгания и резком увеличении скорости вращения.

Прорезка крупных канавок



Вспомогательные режущие кромки на обеих сторонах одного из трех строгальных резцов должны выступать на такую же высоту, как и прорезаемая канавка или на 0,05мм больше. Желательно опустить передний верстачный рубанок на величину глубины канавки. Направляющая плита должна быть параллельна ступеньке канавки. Если нарезаемая канавка находится на левой стороне, снять левый щиток строгального резца. Если нарезаемая канавка находится на правой стороне, снять правый щиток строгального резца. Также требуется разобрать плиту дисковой пилы и гайками прикрутить к шпинделю строгального резца.

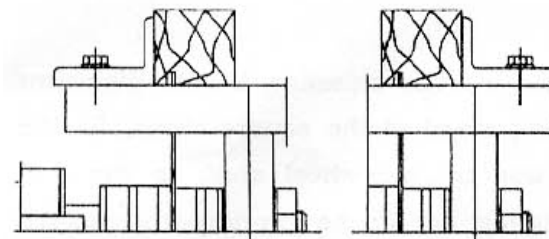
Пиление



Разделяющий инструмент следует сравнивать с дисковой пилой. Кожух дисковой пилы расположить так, как того требует толщина заготовки. В общем случае рекомендуется поднять верстачный рубанок дисковой пилы на высоту 0,5-1мм над задней плитой. Для лучшего качества пиления используйте направляющую штангу. Если требуется использовать подвижный стол, то заготовку необходимо прижать прижимным устройством, угол резания (от 0 до 45°), также можно выполнить поперечное резание. Выбирайте правильную скорость и силу подачи в зависимости от толщины, влажности и твердости заготовки при пилении. Не

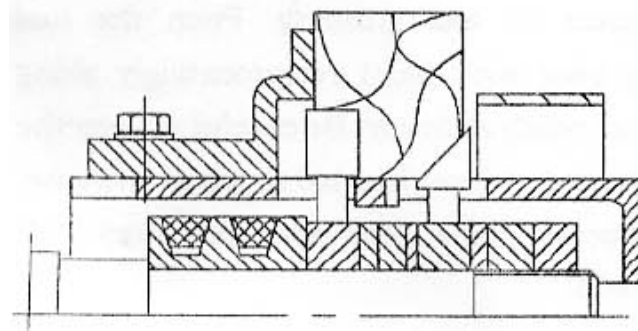
прикладывайте слишком больших усилий, так как это может перегрузить двигатель или повредить детали станка.

Нарезание пазов



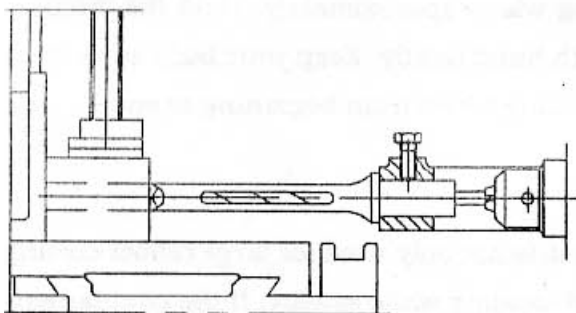
Повторять процесс пиления, изменяя положение единственного лезвия пилы. Глубину пиления можно отрегулировать подъемом стола дисковой пилы. С помощью направляющей штанги также можно направлять и поправлять положение заготовки, ее можно приладить к правой или левой стороне лезвия пилы.

Прорезка канавок и снятие фасок



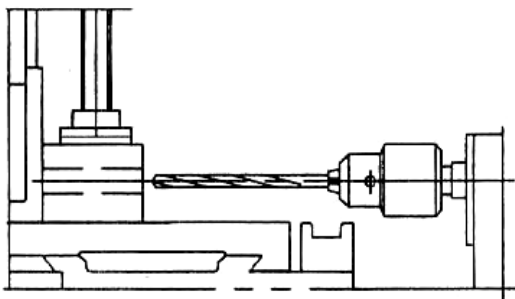
Прикрепить резец для прорезывания пазов, регулировочные устройства и инструмент для снятия фасок к шпинделю строгального резца. Настроив, можно добиться различного расстояния между двумя инструментами. Для изменения глубины резания поднимите или опустите стол дисковой плиты. Для различных расстояний между двумя инструментами вы получите фаски разной величины. Если потребуется, то направляющую плиту можно установить на левой стороне. В некоторых случаях опорную балку, установленную посередине стола для дисковой пилы, можно перевернуть или убрать совсем.

Выдалбливание квадратных пазов



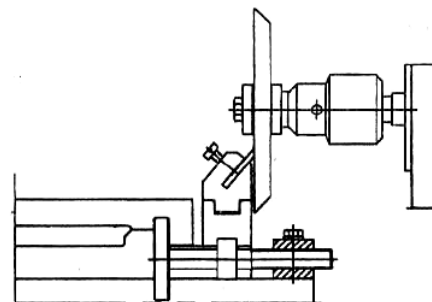
Долото должно быть достаточно острым. При установке квадратного долота оставить расстояние между обратным конусом долота и внутренним конусом полого инструмента, убедиться, что долото и шпindelь строгального резца достаточно надежно соединены. Переместить плиту для долбления так, чтобы она была в вертикальном положении относительно шпинделя строгального резца. Подать инструмент к заготовке, заготовка также подается в направлении инструмента. Отвести инструмент перед началом следующего резания. Не допускать полного вхождения стружечной канавки в заготовку, иначе инструмент остановится и ухудшится качество обработки. Для того чтобы стружка хорошо отходила, инструмент следует чаще отводить. Инструмент следует сразу же снять, если не предусмотрено долбление других пазов.

Сверление цилиндрических или сужающихся отверстий



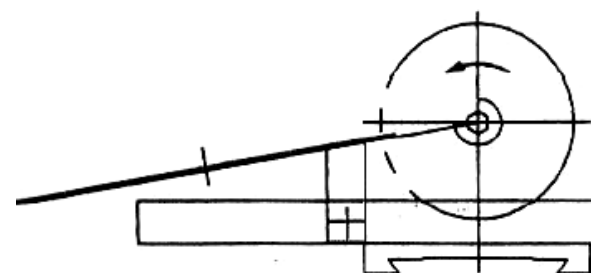
Снять опоры для квадратного долбяка, отрегулировать высоту стола для долбления пазов. Установить направляющую плиту в вертикальное, относительно шпинделя строгального резца, положение. Для хорошего отхода стружки сверло следует чаще выводить из заготовки.

Заточка инструмента



Опустить стол для долбления пазов, снять поддерживающую стойку квадратного долбяка, вал с точильным кругом надежно закрепить в патроне. Передвинуть стол горизонтально по направлению к точильному кругу. Установить ходовой винт, используемый при заточке. Плиту с инструментом перемещать рукой по направляющим для заточки. Убедиться, что направление вращения колеса совпадает с направлением вращения сверла. Подача инструмента при заточке не должна быть большой. Прямолинейность лезвия можно проверить с помощью верстачного рубанка. Старайтесь не приближаться близко к станку при заточке инструмента.

Заточка пилы



Установите специальную опорную плиту для заточки пилы и прикрутите ее болтами. Установите стол для долбления пазов на такую высоту и в таком горизонтальном положении, чтобы выступающая линия зубьев пилы проходила приблизительно через центр точильного круга. Необходимо крепко удерживать рукой дисковую пилу. Старайтесь с начала и до окончания процесса заточки не приближаться к точильному кругу.

Регулировка направляющей плиты

Направляющая плита, закрепленная на переднем верстачном рубанке, используется не только для прорезывания больших пазов и строгания в вертикальной плоскости, но также для направления и выравнивания заготовки при пилении. Если стол дисковой пилы находится на одинаковой высоте с задним верстачным рубанком, или не более чем на 1 мм выше него, главная направляющая плита может быть перемещена на 20 мм от дисковой пилы. Вспомогательная направляющая плита, закрепленная на столе дисковой пилы, используется при прорезке канавок, снятии фасок и долблении. Она также может быть использована при пилении заготовок небольшого размера. Направляющие плиты можно прикрепить справа или слева от дисковой пилы, резцов для прорезывания канавок и снятия фасок. Для удобства прорезывания больших канавок и пиления, направляющие плиты можно установить под углом по длине, с помощью двух болтов с шестигранными головками, которые расположены симметрично относительно зажимного винта на нижней стороне главной направляющей плиты. Обычно это не используется.

Шлифование внутреннего конуса полого долбяка

Прикрепить оселок с конической передней частью на 50-60° к патрону сверла. Удерживая полый долбяк, начать шлифование. Могут быть использованы аналогичные инструменты для заточки.

Обслуживание и уход

Станок необходимо очищать от стружки и мусора сразу после окончания работы, это продлит его срок службы и сохранит качество обработки неизменным. Требуется периодически проверять и ремонтировать детали станка и электропроводку. Смазывать подшипники, расположенные с обеих сторон шпинделя, маслом каждые 1000 рабочих часов. Требуется очищать поверхность стола и направляющих, хранить их в сухом состоянии во избежание образования ржавчины. Перед использованием станка проверять изоляцию двигателя. Кромки строгальных резцов, лезвия пил и другие инструменты должны всегда быть острыми. Если инструмент затупился, следует его заточить. Необходимо затачивать все три инструмента одновременно с тем, чтобы шпиндель вращался равномерно, и обеспечивалось требуемое качество обработки. Все направляющие поверхности смазывать маслом.

Неисправности станка и их ремонт

Пункт	Неисправность	Причина	Ремонт
1	Двигатель не вращается, хотя он включен	А. Нет источника переменного тока или сгорел предохранитель Б. Соединительный провод отключен или поврежден В. Не работает выключатель	А. Проверить источник питания Б. Проверить выключатель В. Проверить выключатель
2	Двигатель перегревается	А. Двигатель закоротило Б. Двигатель перегружен В. Недостаточное напряжение источника питания	А. Проверить двигатель Б. Уменьшить скорость подачи В. Проверить источник питания
3	Подшипники перегреты	А. Установлены неподходящие подшипники Б. Подшипник грязный внутри	Смазать маслом или заменить масло
4	Недостаточная скорость вращения	А. Недостаточное напряжение источника питания Б. Слабо натянут ремень	А. Отрегулировать питающее напряжение Б. Подтянуть ремень
5	Ухудшается качество строгания	А. Затупился инструмент Б. Инструмент установлен неправильно	А. Заточить инструмент Б. Переустановить инструмент
6	Станок находится под напряжением	Испорчена изоляция какого-то электрического элемента, произошла утечка электричества	Починить или заменить изоляцию

Обслуживание

- Следите за чистотой вентиляционных отверстий. Очищайте их от пыли, грязи и стружек.
- В случае появления чрезмерного искрения на коммутаторе якоря, немедленно обратитесь в сервисную мастерскую для проверки состояния щёток.
- Следите за чистотой корпусных деталей циркулярной пилы.
- Запрещается использовать едкие химические вещества и жидкости для протирки корпусных деталей.

Гарантийные обязательства

На электрические инструменты **Энергомаш** распространяется гарантия согласно сроку указанному в гарантийном талоне.

Вы можете ознакомиться с правилами гарантийного обслуживания в гарантийном талоне.

Срок службы товара

При соблюдении требований, указанных в данной инструкции и в гарантийном талоне, срок службы товара составляет 4 года