

# **Энергомаш**

**Станок деревообрабатывающий  
многофункциональный**

**Модель  
ДМ-19220**



**Уважаемый покупатель!**

Компания **Энергомаш** выражает Вам свою глубочайшую признательность за приобретение нашего деревообрабатывающего станка.

**Внимание!**

**Профессиональная серия: время работы в неделю 42 часа, в день – 6 часов.**

Не перегружайте мотор электрооборудования.

Изделия под торговой маркой **Энергомаш** постоянно совершенствуются и улучшаются.

Поэтому технические характеристики и дизайн могут меняться без предварительного уведомления. Приносим Вам наши глубочайшие извинения за возможные причиненные этим неудобства.

Внимательно изучите данную инструкцию по эксплуатации и техническому обслуживанию. Храните её в защищенном месте.

**Общие Правила Безопасности при Работе с Электрооборудованием.**

**Внимание!** Деревообрабатывающие станки являются оборудованием повышенной опасности. Чтобы избежать травмы, возникновения пожара, поражения током при использовании электрооборудования, следует СТРОГО соблюдать следующие основные правила техники безопасности. Прочитайте и запомните эти указания до того, как приступите к работе с электрооборудованием. Храните указания по технике безопасности в надёжном месте.

## **СОХРАНИТЕ ЭТИ ИНСТРУКЦИИ!**

### **Рабочее Место**

Содержите рабочее место в чистоте, и хорошо освещенным.

Загроможденные плохо освещенные рабочие места являются причиной травматизма.

Не используйте электрооборудование во взрывоопасных помещениях: таких, где присутствуют огнеопасные жидкости, газы или пыль. Деревообрабатывающие станки создают искры, которые могут привести к возгоранию.

Держите детей, и посетителей на безопасном расстоянии от работающего электрооборудования.

Не отвлекайтесь – это может вызвать потерю контроля при работе и стать причиной травмы.

### **Электробезопасность.**

Перед включением проверьте, соответствует ли напряжение питания Вашего электрооборудования сетевому напряжению; проверьте исправность кабеля, штепселя и розетки, в случае неисправности этих частей дальнейшая эксплуатация запрещается.

Электрооборудование с двойной изоляцией не требует подключения через розетку с третьим заземленным проводом. Для электрооборудования без двойной изоляции подключение через розетку с заземленным проводом обязательно.

Избегайте контакта тела с заземленными поверхностями типа труб, радиаторов, печей и холодильников. Риск удара током резко возрастает, если ваше тело соприкасается с заземленным объектом. Если использование электрооборудования во влажных местах неизбежно, ток к нему должен подаваться через специальное устройство-прерыватель, отключающее электрооборудование при утечке. Резиновые перчатки электрика и специальная обувь увеличат вашу личную безопасность.

Не подвергайте электрооборудование воздействию дождя или влажным условиям. Вода, попавшая в электрооборудование, значительно увеличивает риск удара током.

Аккуратно обращайтесь с электрошнуром. Никогда не используйте шнур, чтобы нести электрооборудование или тянуть штепсель из розетки. Держите шнур вдали от высокой температуры, масляных жидкостей, острых граней или движущихся частей. Замените поврежденные шнуры немедленно. Поврежденные шнуры увеличивают риск удара током.

При действии электрооборудования вне помещений, используйте электроудлинители, специально предназначенные для таких целей.

### **Личная Безопасность.**

Будьте внимательны при работе с электрооборудованием. Не используйте электрооборудование, когда Вы утомлены или находитесь под воздействием лекарств или средств, замедляющих реакцию, а также алкоголя или наркотических веществ. Это может привести к серьезной травме.

Носите соответствующую одежду. Слишком свободная одежда, драгоценности или длинные распущенные волосы могут попасть в движущиеся части работающего электрооборудования. Держите ваши волосы, одежду и перчатки далеко от движущихся частей. Руки должны быть сухими, чистыми и свободными от следов маслянистых веществ.

Избегайте внезапного включения. Убедитесь, что клавиша включения/выключения находится в положении «выключено» («OFF») до включения электрооборудования в розетку. Запрещается перенос электрооборудования при нажатии клавиши включения/выключения.

Удалите регулировочные и/или установочные ключи перед включением электрооборудования. Оставленный ключ, попав в движущиеся части электрооборудования, может привести к поломке или серьезной травме.

Используйте хорошую опору и всегда надежно держите баланс тела. Надлежащая опора и баланс позволяют обеспечить надежный контроль над электрооборудованием в неожиданных ситуациях.

Используйте оборудование, обеспечивающее Вашу безопасность. Всегда носите защитные очки. Респиратор, нескользящие безопасные ботинки, каска или наушники должны использоваться для соответствующих условий.

### **Использование Электрооборудования и Обслуживание.**

Используйте зажимы, струбцины, тиски или другой способ надежного крепления обрабатываемой детали. Удержание детали рукой или телом ненадежно и может привести к потере контроля и к поломке инструмента или травмам.

Не перегружайте электрооборудование. Используйте электрооборудование, соответствующее вашей работе. Правильно выбранное электрооборудование позволяет более качественно выполнить работу и обеспечивает большую безопасность.

Не используйте электрооборудование, если не работает клавиша «включения/выключения» («ON/OFF»). Любое электрооборудование, в котором неисправна клавиша включения/выключения, представляет ПОВЫШЕННУЮ опасность и должно быть отремонтировано до начала работы.

Отсоедините штепсель от источника электропитания перед проведением любых регулировок, замены аксессуаров или принадлежностей, или для хранения электрооборудования. Такие профилактические меры по обеспечению безопасности

уменьшают риск случайного включения электрооборудования.

Храните электрооборудование вне досягаемости детей и других людей, не имеющих навыков работы с электрооборудованием. Электрооборудование опасно в руках пользователей, не имеющих навыков.

Вовремя проводите необходимое обслуживание электрооборудования. Должным образом обслуженное электрооборудование с острыми лезвиями позволяют более легко и качественно выполнять работу и повышают безопасность. Любое изменение или модификация запрещается, так как это может привести к поломке электрооборудования и/или травмам.

Регулярно проверяйте регулировки оборудования. Также проверяйте оборудование на предмет отсутствия деформаций рабочих частей, поломки, и на общее состояние электрооборудования, которое может влиять на его неправильную работу. Если есть повреждения, отремонтируйте электрооборудование перед началом работ. Много несчастных случаев связано с плохо обслуженным электрооборудованием. Составьте график периодического сервисного обслуживания вашего электрооборудования.

Используйте только те принадлежности, которые рекомендуются изготовителем для вашей модели. Принадлежности, которые подходят для одного электрооборудования, могут стать опасными, когда используются на другом.

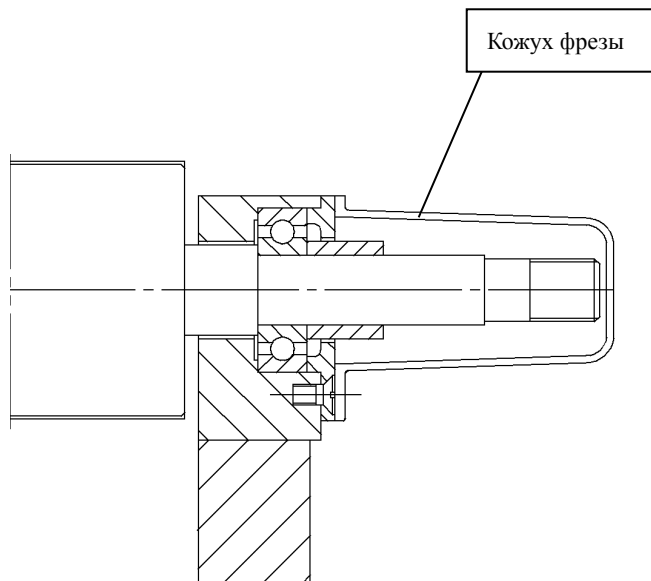
### **Обслуживание.**

Обслуживание электрооборудования должно быть выполнено только квалифицированным персоналом уполномоченных сервисных центров **• Sturm!**. Обслуживание, выполненное неквалифицированным персоналом, может стать причиной поломки инструмента и травм. Например: внутренние провода могут быть неправильно уложены и зажаты, или пружины возврата в защитных кожухах неправильно установлены.

При обслуживании электрооборудования, используйте только рекомендованные сменные расходные части, насадки, аксессуары. Использование не рекомендованных расходных частей, насадок и аксессуаров может привести к поломке электрооборудования или травмам. Использование некоторых средств для чистки, таких как бензин, аммиак и т.д. приводят к повреждению пластмассовых частей.

### **Предупреждение!**

1. Для регулировки и техобслуживания станка, остановите агрегат и полностью отключите его от электросети.
2. Закрепляйте кожух фрезы при перевозке, строгании поверхности, пилении и хранении (см. Рис. ниже).



3. Во время резки фрезой пользуйтесь защитным устройством.
4. Снимайте дисковую пилу при проведении продольного строгания, фрезерования или сверления в течение длительного периода.
5. Максимальный диаметр фрезы - 104 мм.
6. Подающий валик (используется предотвращения отдачи) и разгрузочный валик должны надежно прихватывать обрабатываемую деталь. Ее высота не должна превышать высоту фрезы.

Модель WM1922 многофункционального деревообрабатывающего станка широко применяется для строгания поверхности, строгания под давлением, пилении, фрезеровании и сверлении. Ее главным достоинством является не только универсальность, но и небольшая масса, простота в эксплуатации и обслуживании. Станок может использоваться для обработки деревянных деталей всех видов, при строительстве дома, изготовлении мебели, отделочных работ, создания поделок из дерева и в различных ремеслах.

### Технические характеристики

Максимальная ширина строгания .....	200мм
Максимальная глубина строгания.....	3мм
Масштаб строгания под давлением .....	6/90мм
Минимальная длина строгания под давлением.....	150мм
Максимальная толщина распила .....	70мм
Максимальный диаметр дисковой пилы.....	250мм
Максимальная ширина поперечного распила .....	270мм
Скорость вращения вала .....	3500об./мин
Скорость подачи при строгании .....	6.5м/мин.
Диаметр фрезы .....	74/104мм
Масштаб толщины фрезерования.....	6/60мм
Максимальная ширина фрезерования .....	40мм
Максимальный диаметр сверла .....	12мм
Максимальная глубина сверления.....	90мм
Диаметр шпинделя фрезы.....	Ф20мм
Мощность двигателя.....	2.2квт(230в 50герц; 380в 50герц)
Чистый вес.....	135кг
Полные габариты .....	92×131×97

### Шум и пыль

#### Характеристика уровня шумов

**Внимание:** Длительная работа с уровнем шумов выше 85 dB(A) может повредить здоровью оператора. Поэтому целесообразно защищать уши специальными затычками, головными наушниками и т.д. Уровни производимых шумов при разных производственных операциях соответствуют стандартам ISO3746 / 1979

#### Строгание

Подача 89.0dB(A)

Максимальные шумы - менее 110 dB

#### Сверление

Infeed 87.5dB(A)

Максимальные шумы – менее 110 dB

#### Пилка

Подача 91.0dB(A)

Максимальные шумы – менее 110 dB

#### Фрезерование

Подача 89.5dB(A)

Максимальные шумы – менее 110 dB

#### Строгание под давлением

Подача 83.0dB(A)

Максимальные шумы – менее 110 dB

Выход 87.5dB(A)

Максимальные шумы – менее 110 dB

### **Древесная пыль**

Средний объем древесной пыли в процессе подачи рабочей детали  
Строгание 0.32мг/м<sup>3</sup>  
Строгание под давлением 0.12мг/м<sup>3</sup>  
Пилка 0.34мг/м<sup>3</sup>  
Сверление 0.15мг/м<sup>3</sup>  
Фрезерование 0.46мг/м<sup>3</sup>

Средний объем древесной пыли в процессе выхода рабочей детали  
Строгание 0.42мг/м<sup>3</sup>  
Строгание под давлением 0.15мг/м<sup>3</sup>  
Пилка 0.38мг/м<sup>3</sup>  
Сверление 0.13мг/м<sup>3</sup>  
Фрезерование 0.48мг/м<sup>3</sup>

### **Вид конструкции**

Данный станок специально спроектирован вместе с комбинированной платой в виде верстака (скамейки). Это создает дополнительные удобства в работе и техническом обслуживании. Агрегат, главным образом, состоит из переднего и заднего верстака (скамейки, яруса), правого и левого оснований корпуса, правой и левой стеновой панели, столика для строгания под давлением, столика для пилки, шпинделя, двигателя и системы привода. Станок приспособлен для работы, как с однофазным, так и трехфазным двигателем (1.5квт/1.1квт)

Главный привод оснащается клинообразным ремнем, цепью и шестернями. Подача детали при строгании под давлением осуществляется автоматически. Безопасность работы обеспечивается устройством, гасящим отдачу. Режущая головка устанавливается на валу фрезы. Безопасность оператора в процессе фрезерования гарантируется специальным защитным устройством.

### **Перемещение и установка**

При перемещении станка используйте подъемный крюк (рис. 2). Для поддержки равновесия станка перемещайте его с осторожностью. Храните станок в просторном и сухом помещении. Крепите машину опорными болтами (рис. 3) При транспортировке некоторые компоненты станка упакованы отдельно в небольшие ящики. При сборке станка следует руководствоваться приведенными ниже рекомендациями.

На Рис. 15 показана схема монтажа.

Как видно на Рис.4, сначала монтируется фрезеровочный узел. Закрепите деталь 35 на левой стеновой панели 36 с помощью болта 34. Установите столик фрезерования 7 параллельно поверхности стола для строгания, затем вставьте направляющую шпильку 23 в отверстие 7 на столике фрезерования. Туго затяните болт 28 и затем установите по отдельности валик 11 и нажимной валик 8 на сверлильный столик 9 и фрезеровочный столик 7. Вверните выравнивающий болт 27 в базу скольжения 29 и соедините ее с помощью регулировочного винта с держателем 35 основания вала.



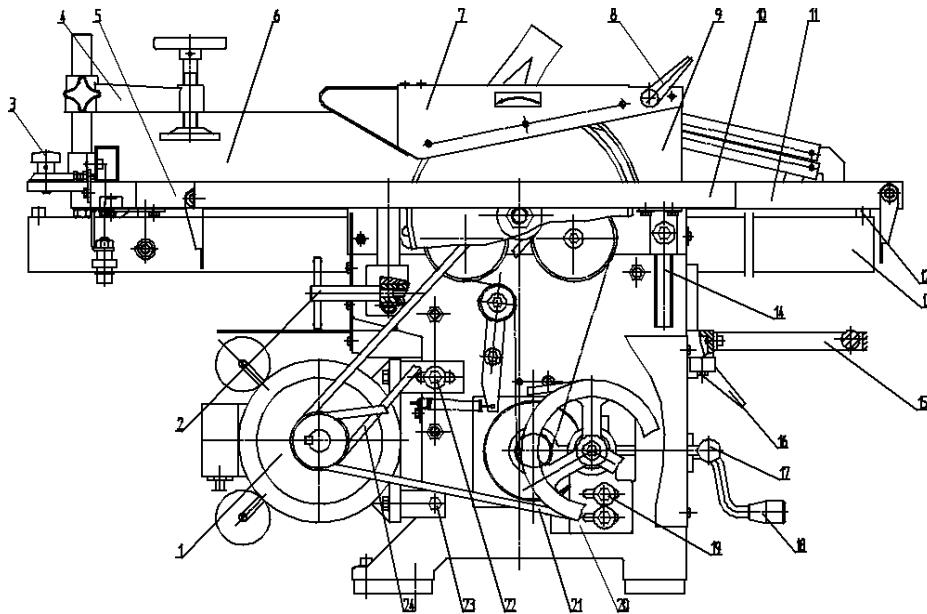


Рис. 1

**Общий вид**

1.двигатель 2.болт-фиксатор 3.ступенчатый диск 4.валик 5.скользящий столик 6.направляющая 7. кожух пилы 8.запорная планка 9. разделитель (продольно режущий станок?) 10. столик для пилки 11.столик вывода детали 12.резиновый ограничитель 13.направляющее устройство 14. держатель 15.столик для строгания под давлением 16. Планка-ограничитель при строгании 17.планка автоподачи 18. Подъемная рукоятка 19.болт М8×30 20.основание подшипника 21.Клинообразный ремень А900 22.болт М8×50 23.болт М8×50 24.Клинообразный ремень А800

На Рис. 5 показан монтаж стального проката квадратного сечения (square iron) 12 (два компонента) на столик для пилки 5 с помощью болтов 14 (четыре шт.) и бушингов 13 (четыре шт.). Соедините направляющую 11 со стальным прокатом квадратного сечения 12 винтами 9 (две шт.) и нажимной платой 10 (две шт.).

Установите направляющую 11 вертикально вместе со шпинделем пилы. Как показано на Рис.1, снимите резиновый бушинг 12 и установите столик для поперечной пилки 5, который должен свободно скользить по направляющей 11. Установите круговую шкалу (dial scale) 3 и валик 4. Как показано на Рис. 6, установите основание линейки 3 на передний верстак (переднюю скамью) 1 с помощью болтов 2 М6×12 (три шт.). Но не затягивайте болты 2 сразу, а положите направляющую 6, связанную с основанием 5 на основании линейки 3, зафиксируйте их запорным рычагом 4 и проследите, чтобы сторона направляющей была параллельно плоскости пилы. Если они не будут параллельны, регулируйте основание направляющей 5 до тех пор, пока параллельность не будет установлена. По окончании сборки очистите верстак (скамью) и все неокрашенные поверхности бензином или пихтовым маслом (abies oil).

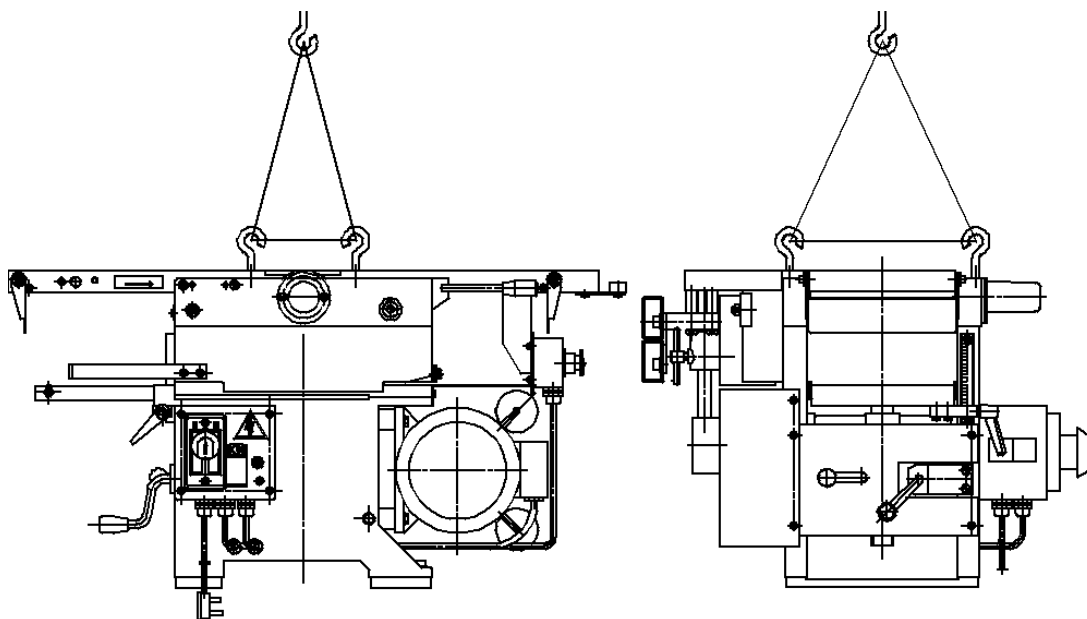


Рис.2 Схема подъема

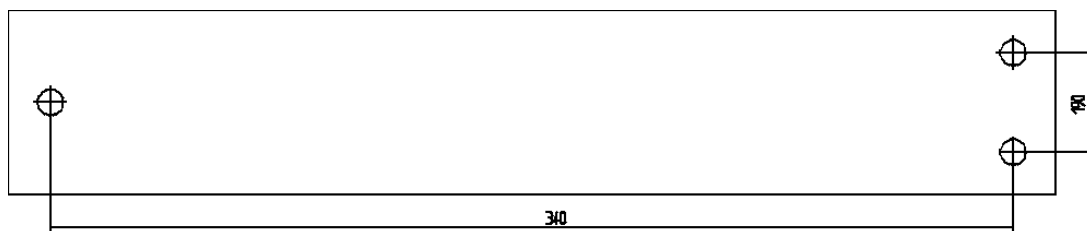


Рис.3 Схема крепления болтами-фиксаторами

### Электрическое оборудование

Электрическая схема станка: см. Рис.7 «а» или «б»

#### Предупреждение!

Обращайте внимание на величину напряжения и частоту тока. Они должны полностью соответствовать расчетным параметрам оборудования и отклонения не должны быть больше  $\pm 5\%$ . Станок должен быть заземлен. Станок работает как с однофазным, так и с трехфазным электродвигателем. Подключение к электропитанию следует доверить квалифицированному специалисту. Если вы останавливаете станок посредством SB2, в этой ситуации станок отключен, и вы можете произвести его испытательный пуск, нажав SB1. Для работы в режиме унифицированной операции вам следует заменить SB2

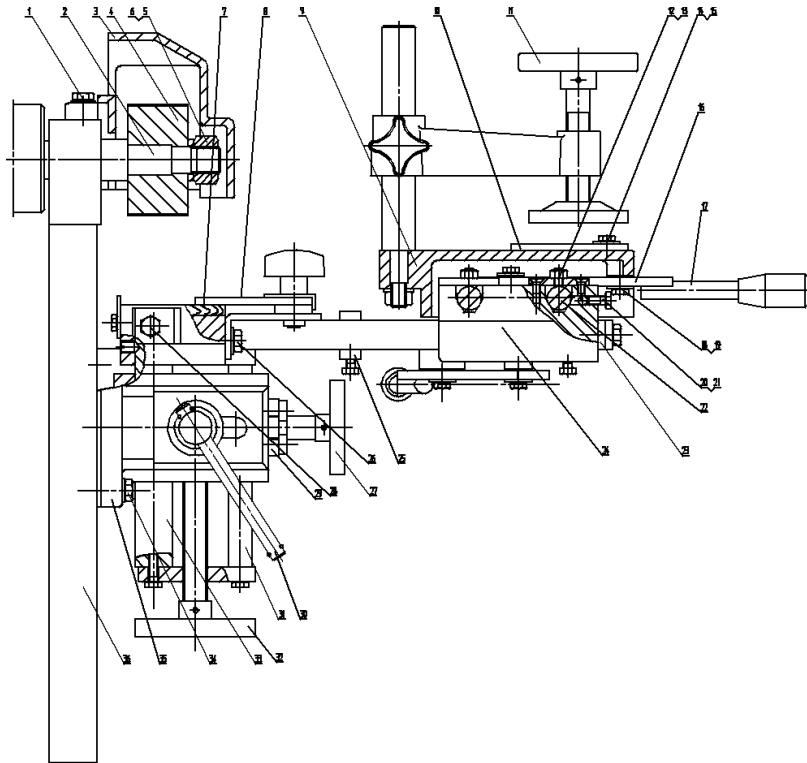


Рис.4

#### Схема сверления и фрезерования

1. болт с шестигранной головкой M8×25
2. вал фрезы
3. кожух фрезы
4. фреза в сборе
5. прокладка
6. гайка M18 (против часовой стрелки)
7. столик фрезерования
8. прижимной валик (группа)
9. сверлильный столик
10. ограждение
11. валик (группа)
12. регулировочный винт
13. гайка M6
14. болт с шестигранной головкой M6×12
15. большая прокладка 6-140HV
16. кожух
17. шток
18. болт с шестигранной головкой M6×16
19. прокладка 6-140HV
20. болт с шестигранной головкой M8×16
21. штырь
22. направляющая шпилька
23. направляющая шпилька
24. салазки
25. установочное кольцо
26. болт
27. болт
28. болт с шестигранной головкой M8×16
29. скользящая база
30. запорная планка
31. направляющая
32. подъемное устройство
33. направляющая шпилька
34. болт с шестигранной головкой M8×25
35. держатель
36. левая стенка

#### Правила техники безопасности

##### Рекомендации общего характера

Обязательное условие: для работы на данном станке оператор должен иметь соответствующую подготовку и быть не моложе возраста, установленного законом страны для работы с техникой такого рода. Перед запуском станка необходимо внимательно прочитать данную инструкцию и изучить устройство станка.

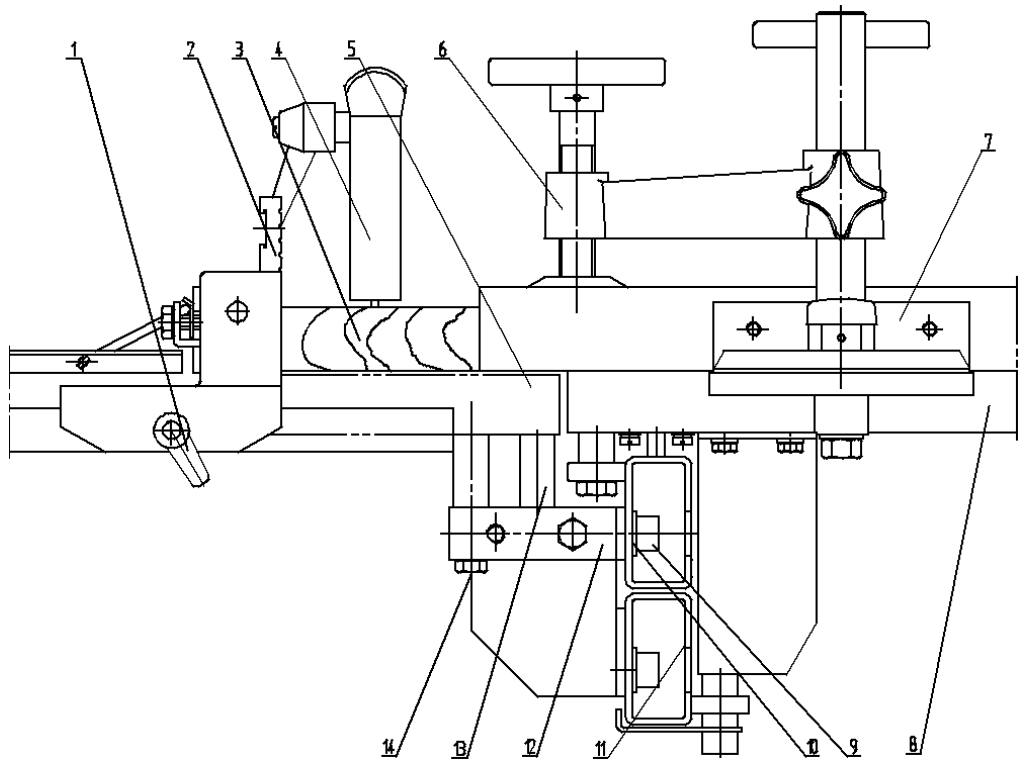


Рис.5

**Схема поперечной резки**

1.планка-фиксатор направляющей 2.направляющая 3.рабочая деталь 4.кожух пилы 5.стол для пилки 6.валик 7.круговая шкала 8.стол поперечной резки 9. винт M10×20 10. прижимная пластина 11.направляющее устройство 12.квадратная пластина 13.шаблон расстояния 14.болт M8×75

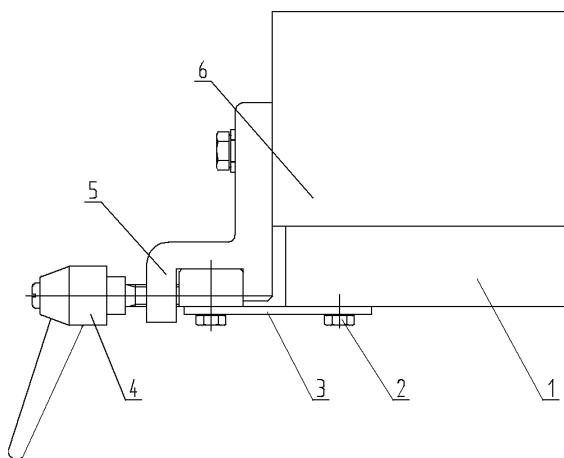


Рис..6

**Схема монтажа и регулировки**

1.передняя скамья 2.болт M6×12 3.основание линейки base 4.запорный рычаг 5.основание направляющей 6.направляющая

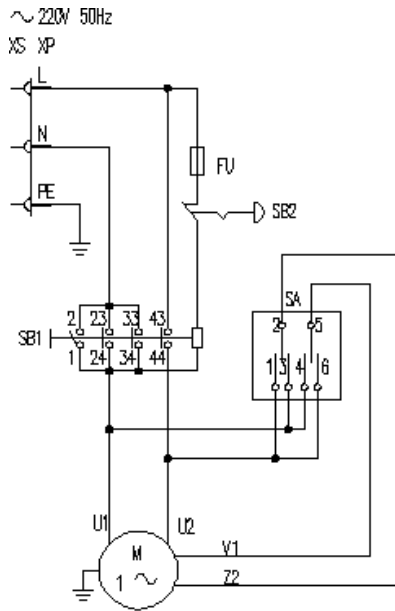


Рис.а

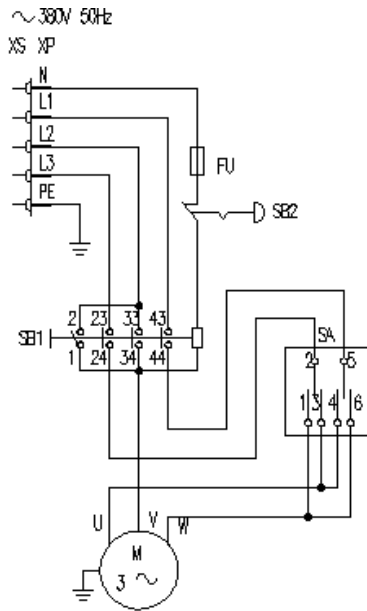


Рис.б

Эл. схема однофазного двигателя (Рис. а), схема цепи трехфазного двигателя (Рис. б)

Код	Деталь	Тип и параметры		К-во
		Однофазный двигатель	Трехфазный двигатель	
XP	Вилка	Однофазная, три ножки 16А	Трехфазная, четыре ножки 380в/15А	1
FU	Предохранитель	RT14-20 2А	RT14-20 2А	1
SA	Переключатель	Скомбинирован с SB1	Скомбинирован с SB1	1
SB1	Выключатель	СКЗ-3Ф/380V 13А3-РА	СКЗ-3Ф/250V 13А3-РА	1
SB2	Е-кнопка	МК/АЕ-22	МК/АЕ-22	1
М	Двигатель	MC90L2/B3	Y90S-2/B3	1

Рис.7 Электрическая схема

- РАБОТА С ТЕХНИКОЙ, ИМЕЮЩЕЙ ЭЛЕКТРОПРИВОД, СОПРЯЖЕНА С ОПАСНОСТЬЮ ПОРАЖЕНИЯ ЭЛЕКТРОТОКОМ. ПОЭТОМУ НЕОБХОДИМО ВСЕГДА СОБЛЮДАТЬ ВСЕ ПРАВИЛА ПРЕДОСТОРОЖНОСТИ!
- УБЕДИТЕСЬ, ЧТО КНОПКИ ЗАПУСКА, ОСТАНОВКИ И АВАРИЙНОГО ВЫКЛЮЧЕНИЯ ФУНКЦИОНИРУЮТ.
- НОСИТЕ СПЕЦИАЛЬНУЮ ОДЕЖДУ, ИЗБЕГАЯ СВИСАЮЩИХ КРАЕВ, СЛИШКОМ ДЛИННЫХ РУКАВОВ, ШАРФОВ, ГАЛСТУКОВ, БРАСЛЕТОВ НА ЗАПЯСТЬЕ, КОЛЕЦ И ПОДБИРАЙТЕ СЛИШКОМ ДЛИННЫЕ ВОЛОСЫ, КОГДА РАБОТАЕТЕ СО СТАНКОМ.
- ВСЕГДА ИСПОЛЬЗУЙТЕ ЗАЩИТНЫЕ СРЕДСТВА – ГОЛОВНЫЕ НАУШНИКИ ИЛИ ЗАГЛУШКИ ДЛЯ УШЕЙ, ПРОТИВОПЫЛЬНЫЕ МАСКИ, ПЕРЧАТКИ И БЕЗОПАСНУЮ ОБУВЬ.
- ПЕРЕД НАЧАЛОМ РАБОТЫ ПРОВЕРЬТЕ НАЛИЧИЕ НА РАБОЧЕЙ ДЕТАЛИ ПОСТОРОННИХ МЕТАЛЛИЧЕСКИХ ПРЕДМЕТОВ – ГВОЗДЕЙ, КУСКОВ ПРОВОЛОКИ

ИЛИ ОПАСНЫХ ТРЕЩИН. ОБРАБАТЫВАЙТЕ ДЕТАЛЬ ВДОЛЬ ДРЕВЕСНЫХ ВОЛОКОН.

- НИКОГДА НЕ ОБРАБАТЫВАЙТЕ СЛИШКОМ МЕЛКИЕ ПРЕДМЕТЫ, ЭТО МОЖЕТ ОКАЗАТЬСЯ ОПАСНЫМ, А ТАКЖЕ – СЛИШКОМ КРУПНЫЕ, КРИВЫЕ И ТЯЖЕЛЫЕ ДЕТАЛИ, КОТОРЫЕ МОГУТ БЫТЬ НЕ ПРЕДУСМОТРЕНЫ ВОЗМОЖНОСТЯМИ СТАНКА.
- ПРИ ОБРАБОТКЕ СЛИШКОМ ДЛИННЫХ ДЕТАЛЕЙ ОБЯЗАТЕЛЬНО УСТАНОВЛИВАЙТЕ КРЕПЕЖНЫЕ ДЕРЖАТЕЛИ У ВХОДНОГО И ВЫХОДНОГО ВАЛИКОВ ДЛЯ БАЛАНСИРОВКИ ВЕСА ДРЕВЕСИНЫ.
- НЕ СУЙТЕ РУКИ, ПАЛЬЦЫ, ГОЛОВУ ИЛИ ДРУГИЕ ЧАСТИ ТЕЛА В УЗЛЫ СТАНКА, ОСОБЕННО, В ЗОНУ ДЕЙСТВИЯ ВРАЩАЮЩИХСЯ КОМПОНЕНТОВ.
- РАБОЧЕЕ МЕСТО ДОЛЖНО БЫТЬ ХОРОШО ОСВЕЩЕНО, НЕ ЗАГРОМОЖДЕНО ПОСТОРОННИМИ ПРЕДМЕТАМИ, СОДЕРЖАТЬСЯ В ЧИСТОТЕ. НЕ ДОПУСКАЙТЕ К СТАНКУ ПОСТОРОННИХ. НЕ ОСТАВЛЯЙТЕ В СТАНКЕ КЛЮЧЕЙ, ИНСТРУМЕНТОВ ИЛИ РАБОЧИХ ДЕТАЛЕЙ; СТОЛИКИ СТАНКА ВСЕГДА ДОЛЖНЫ БЫТЬ ЧИСТЫМИ. ПОСЛЕ ПРЕКРАЩЕНИЯ РАБОТЫ ВЫНИМАЙТЕ ВИЛКУ ПИТАНИЯ ИЗ ШТЕПСЕЛЯ.
- ПЕРЕД ЧИСТКОЙ СТАНКА ИЛИ ТЕХНИЧЕСКИМ ОБСЛУЖИВАНИЕМ ВЫКЛЮЧИТЕ ПИТАНИЕ ГЛАВНЫМ ВЫКЛЮЧАТЕЛЕМ И ОТКЛЮЧИТЕ ПРОВОД ОТ ЭЛЕКТРИЧЕСКОЙ ЛИНИИ. ПРИМИТЕ МЕРЫ К ТОМУ, ЧТОБЫ ИЗБЕЖАТЬ СЛУЧАЙНОГО ВКЛЮЧЕНИЯ СТАНКА.
- ВО ВРЕМЯ РАБОТЫ СТАНОК ДОЛЖЕН БЫТЬ ОГРАЖДЕН. ПОСЛЕ ОКОНЧАНИЯ РАБОТЫ ПРИМИТЕ МЕРЫ, ЧТОБЫ ИСКЛЮЧИТЬ ДОСТУП К СТАНКУ НЕСОВЕРШЕННОЛЕТНИХ ЛИЦ. РЕКОМЕНДУЕТСЯ БЛОКИРОВАТЬ ВЫКЛЮЧАТЕЛЬ ЭЛЕКТРИЧЕСКОЙ РОЗЕТКИ, К КОТОРОЙ ПОДКЛЮЧАЕТСЯ СТАНОК □
- НИКОГДА НЕ РАБОТАЙТЕ НА СТАНКЕ В СОСТОЯНИИ АЛКОГОЛЬНОГО ОПЬЯНЕНИЯ ИЛИ КОГДА НАХОДИТЕСЬ ПОД ВОЗДЕЙСТВИЕМ МЕДИЦИНСКИХ ПСИХОТРОПНЫХ ПРЕПАРАТОВ.

### **Обеспечение безопасности оператора**

Несмотря на рекомендации, оператор может подвергаться следующим рискам.

- Риск порезать руки в процессе регулировки, сборки, разборки и во время чистки станка. Поэтому надевайте перчатки, используйте гаечные ключи и специальный инструмент. Выполняйте производственные операции, соблюдая необходимые правила техники безопасности.
- Риск порезать руки в процессе обработки деталей: ни в коем случае не прикасайтесь к вращающимся компонентам станка; пользуйтесь защитными ограждениями и перчатками; продвигайте обрабатываемую деталь медленно и осторожно.
- Риск от летящих щепок и/или кусочков инструмента: применяйте защитные щитки и очки, для защиты глаз. Всегда добивайтесь, чтобы смонтированные узлы были надежно закреплены, содержались в чистоте и в полной исправности.

## Работа на станке и подготовка его к пуску.

### Замена ножей (Рис. 8)

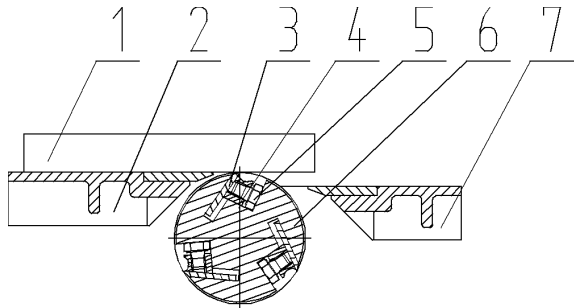
Станок оснащен 3 уже установленными ножами; однако каждый раз будет возникать необходимость затачивать или заменять их. Это делается следующим образом:

- Выключите станок и выньте вилку из штепселя, отключите питание.
- Ослабьте три винта 5 валика 4 гаечным ключом, входящим в комплект инструментов. Затем отрегулируйте ножи.

### Рис.8 Монтаж фрезы и схема регулировки

1.прямая линейка 2.задняя скамья  
3.фреза 4.зажим 5.болт M8×10 6.вал  
7.передняя скамья

- держите лезвие по центру, положите линейку 1 на заднюю скамью 2, поверните вал 6, регулируйте длину ножей над поверхностью скамьи, пока она не достигнет линейки 1 на задней скамье 2. Установите лезвие параллельно задней скамье или на 0.05 мм выше задней скамьи на основании задней скамьи 2. Теперь затяните три винта 5 нажимного валика 4. Сначала затяните средний винт, потом два боковых. Повторите эту операцию и завершите установку трех ножей.



### Предупреждение:

- Не смешивайте ножи разных типов и марок.
- Заточите ножи таким образом, чтобы высота заточки и угол ( $38^{\circ}$ - $42^{\circ}$ ) были одинаковыми для всего комплекта.
- Ножи могут затачиваться до минимальной высоты 21 мм (оригинальные размеры - 260×30×3мм).

### Строгание поверхности (Рис.9)

Строгание поверхности производится в один или несколько приемов. После обеспечения ровной поверхности древесины (первая сторона) переходите на обработку второй стороны под  $90^{\circ}$  к первой. Установите первую плоскость против направляющей 7, а вторую – против приемного столика 4. Положите левую руку впереди правой и слегка нажмите на деревянную поверхность. После этого пропустите деревянную деталь мимо оградительного щитка 3. Прижмите деревянную поверхность левой рукой на внешнем столике. И продолжайте постоянно прижимать деталь правой рукой. Ни в коем случае не кладите руку под оградительный щиток 3.

Передвиньте защитное устройство в правую часть столика 4 и зафиксируйте ее

планкой 6 до полного использования мостового ограждающего щитка 3.

Предупреждение: Поверните гладкую поверхность направляющей 7 влево (Рис.9) для демонтажа пилы, сверла и кожуха фрезы. Установите кожух пилы и крышку вала. Переведите кнопку 1 в положение R (Рис.14).

- Для строгания на широкой стороне с высотой до 60 мм. поставьте ограждающий щиток 3 сбоку от направляющей 7 и прижмите к обрабатываемой детали.

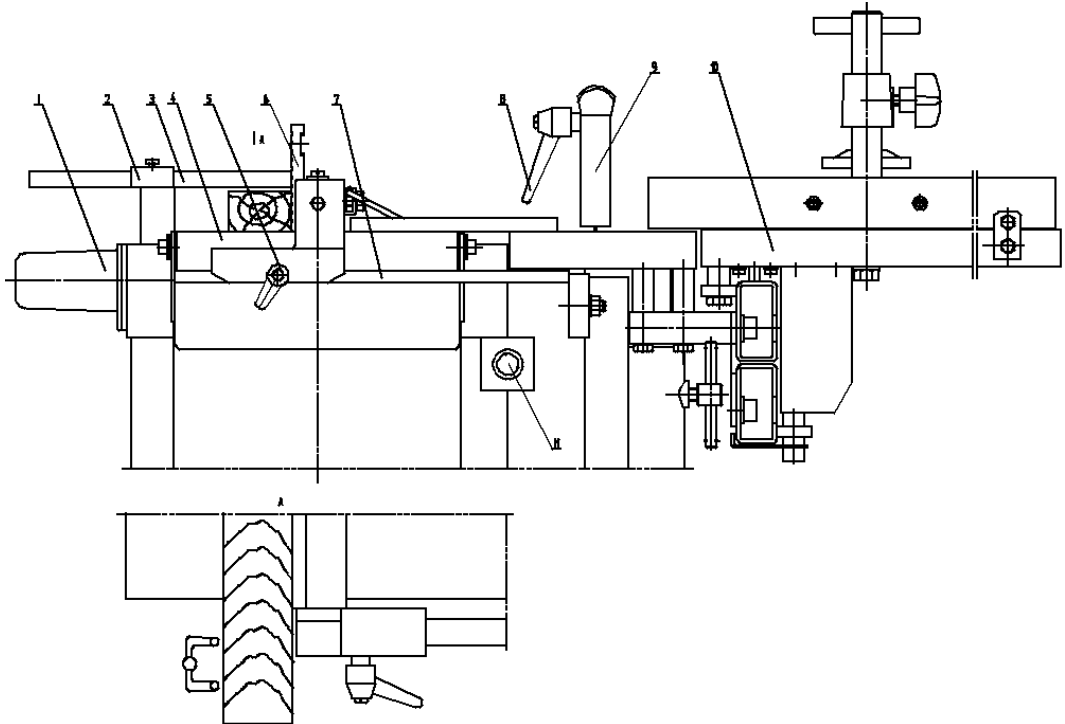


Рис.9

**Схема строгания поверхности (для широкой детали)**

1.кожух шпинделя 2. держатель мостового ограждающего щитка 3.мостовой ограждающий щиток 4.передний верстак 5.основание линейки 6.запорный рычаг 7.направляющая для строгания и пилки 8.запорный рычаг 9.защитный кожух при пилке 10.столлик для пилки 11.аварийный выключатель



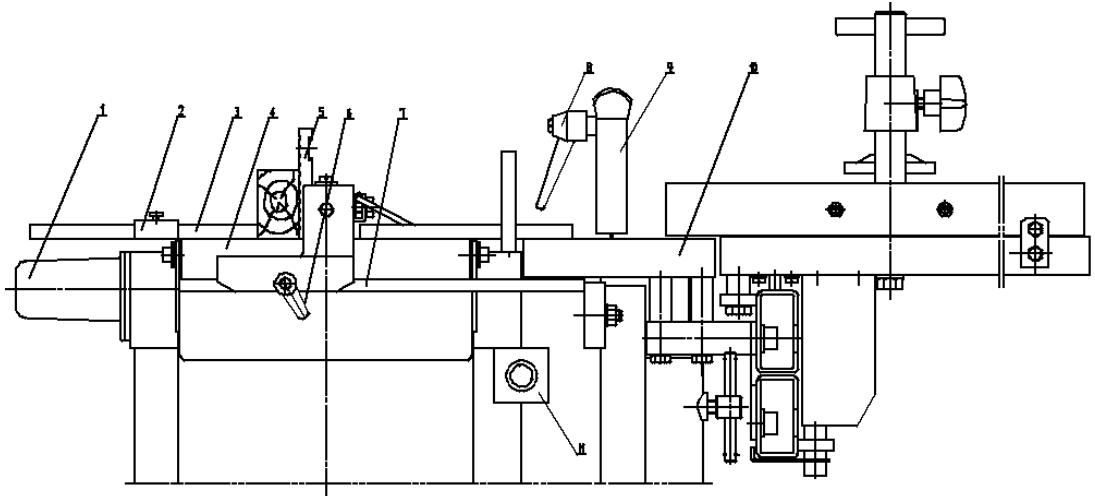


Рис.10

### Схема строгания (для тонких и толстых деталей)

1.кожух шпинделя 2.держатель мостового ограждающего щитка 3.мостовой ограждающий щиток 4.передний верстак 5. направляющая для строгания и пилки 6.запорный рычаг 7. основание линейки 8.запорный рычаг 9.защитный кожух пилы 10.верстак для пилки 11.аварийный выключатель.

- Для строгания по широкой стороне с высотой детали более 60 мм подгоните к детали ограждающий щиток на столике станка (Рис.10).
- Оператор во время работы занимает положение, указанное на Рис. 9.
- Продвигайте обрабатываемую деталь медленно и равномерно.
- Следите, чтобы деталь не имела трещин и опасных сучков и всегда проходила вогнутой стороной в направлении верстаков.
- Старайтесь избегать слишком коротких и мелких деталей, а при необходимости их обработки используйте специальные плоские зажимы.
- При обработке длинных деталей используйте держатели на стороне выхода.
- Ножи должны быть острыми и не иметь трещин.
- В случае внезапной неполадки или несчастного случая нажмите кнопку Е (11).
- По завершении работы выключите станок и очистите верстак.
- После работы закройте ножи направляющей 3.

**Строгание под давлением (Рис.11)**

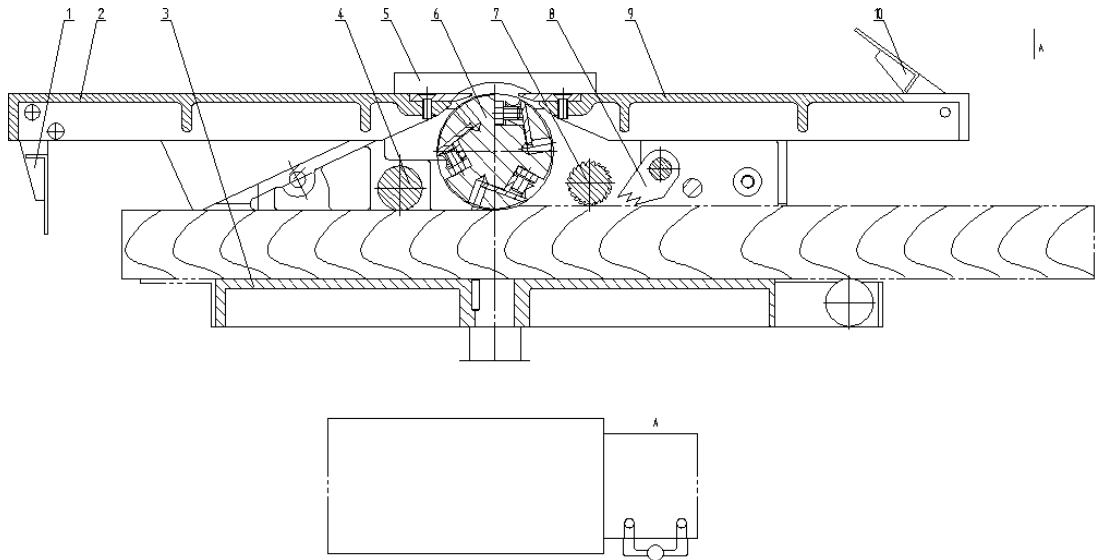


Рис.11

**Схема строгания под давлением**

1.передний ограждающий щиток 2.передний верстак 3.верстак для строгания под давлением 4.выходная линейка 5.мостовой ограждающий щиток 6.шпиндель резака 7.валик ввода детали 8. устройство против отдачи 9.задний верстак 10.задний ограждающий щиток.

Эта операция необходима для обработки третьей и четвертой сторон деревянной заготовки, у которой уже обработаны первая и вторая сторона. Подготовка операции:

- Выключите станок, исключив его случайное включение кем-нибудь.
- Выньте сверло и пильное полотно (диск), установите кожух шпинделя 1 и крышку 9 (Рис.9)
- Закройте вал 6 мостовым ограждающим щитком 5. Между мостовым ограждающим щитком и валом остается просвет 3-4 см.
- Поднимите направляющую 10.
- Установите устройство против отдачи 8. Обе эти детали не должны падать под собственным весом. При необходимости почистите их щеткой.
- Отрегулируйте верстак для строгания под давлением 3, подогнав его к высоте обрабатываемой детали. После регулировки зафиксируйте верстак. Оставьте выемку около 1 мм.
- Потянув рычаг на себя, вставьте деревянные подающие ролики.
- Оператор должен находиться в позиции, указанной на Рис.11.
- В конце работы разделите подающие приводы. См. Инструкцию.
- Проверьте, нет ли в древесине опасных трещин или сучков.
- Опустите обработанную сторону детали на верстак для строгания под давлением.
- Не обрабатывайте слишком короткие детали, минимальная длина их должна

оставлять 150 мм, а для обработки длинных деталей используйте держатели на стороне выхода.

- Ножи должны быть острыми.
- Кнопка 1 должна быть установлена в нужное положение. При внезапных неполадках или несчастном случае нажмите кнопку 2 (Рис.14).

## **Пилка**

### **Схема пилки (Рис. 12)**

1. кожух шпинделя 2. держатель мостового ограждающего щитка 3. мостовой ограждающий щиток 4. столик подачи детали 5. основание линейки 6. запорная планка 7. направляющая для пилки и строгания 8. запорная планка 9. крышка пилы

### **Замена лезвия**

- Выключите станок и выньте вилку из штепселя, снимите крышку пилы, поднимите пильный столик, наденьте кожаные перчатки и ослабьте гайку-фиксатор лезвия пилы.
- Снимите фланец и лезвие, хорошенько почистите.
- Установите лезвие и снова закройте гайку-фиксатор, опустите верстак (столик) и тоже зафиксируйте.
- Отцентрируйте пильный нож. Если не получается, ослабьте гайку-фиксатор и отрегулируйте.

### **Подготовка**

- Выключите станок и выньте вилку из штепселя.
- Установите кожух шпинделя 1 и направляющую 3, затем закройте направляющую 3.
- Установите крышку пилы 9 на нож. Отрегулируйте нож так, чтобы просвет между ним и лезвием составил 2 мм и снова затяните запорную планку.
- Отрегулируйте направляющую 7 по шкале линейки 5. Направляющая 7 применяется при параллельной пилке. Зафиксируйте направляющую 7 планкой 6, направив большую поверхность направляющей 7 вправо.

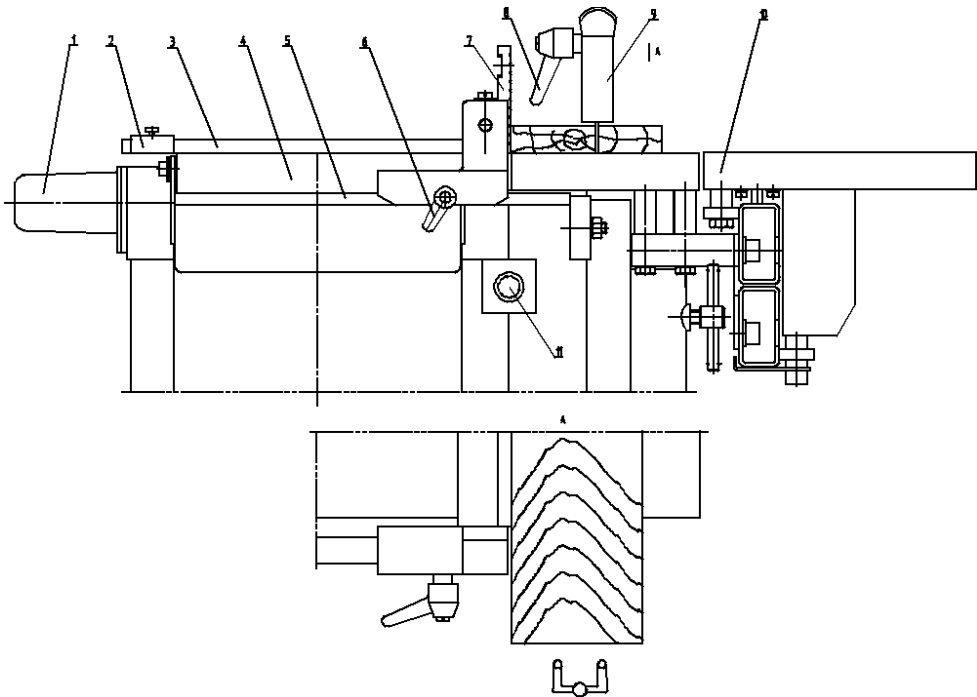
Внимание: Кнопка 1 должна находиться в позиции R (Рис.14). Надежно закрепите рабочую деталь при производстве угловой резки (Рис.5).

- Соедините узел всасывания опилок с крышкой 9 и нижним отверстием пылепоглотителя, диаметр отверстия 9 составляет 40 мм, а нижнего отверстия пылепоглотителя - Ф80 мм.
- Во время работы займите положение, указанное на Рис. 12.

Инструкция по производству работ

- Наденьте очки.
- Для обработки слишком коротких деталей пользуйтесь прижимной планкой.
- Для обработки длинных деталей используйте держатели на стороне выхода.
- Следите, чтобы деталь не имела трещин или опасных сучков.
- Двигайте деталь медленно и равномерно.

- Все обрезки, способные помешать работе пилы, удаляйте деревянной палочкой и ни в коем случае не касайтесь их рукой во избежание травмы.
- Не пытайтесь убрать деталь, когда процесс пилки уже начался.
- Для чистых распилов без отщепов используйте пилы с короткими зубьями.
- Ножи должны быть достаточно острыми.
- Всегда проверяйте исправность режущего инструмента.
- При любых неполадках нажимайте кнопку E.
- Хорошо закрепляйте крышку 9.
- В конце работы выключите станок, выньте вилку из штепселя и произведите необходимую чистку станка.
- Снимите лезвие пилы, поставьте крышку 9, как показано на Рис. 9. Закройте вал направляющей 3.



**Фрезерование (Рис.4)**

### **Подготовка**

- Как показано на Рис.13, заблокируйте направляющую 8 фиксатором 7, крышку 6 закрепите на направляющей 8 и полностью закройте вал. Закрепите кожух 10 на ноже запорной планкой 9.
- Снимите кожух вала 1 (Рис.9).
- Отрегулируйте фрезы, соединив их кромки с боковой поверхностью блока; затем выведите фрезы на одинаковую высоту с блоком; при необходимости установки

фрезы с прямыми зубцами диаметр фрезы должен составлять 74 мм; для фрезы с фигурными зубцами максимальный диаметр не должен превышать 104 мм.

- Установите узел 4 и прокладку 5 в нужном положении и зафиксируйте гайкой 6.
- Отрегулируйте положение верстака относительно инструмента в зависимости от ширины рабочей детали, после чего закрепите верстак.
- Установите кожух фрезы 3, обеспечьте необходимый прижим детали подающим валиком (используется в качестве устройства против отдачи) и выводным валиком. Высота детали не должна выходить за уровень фрезы.
- Переключатель 1 поставьте в положение R (Рис.14). Направление подачи – то же, что и при строгании под давлением. Глубина фрезерования составит около 3 мм. Максимальная глубина не может превышать 5 мм.
- Во время работы оператор должен стоять слева и позади станка.

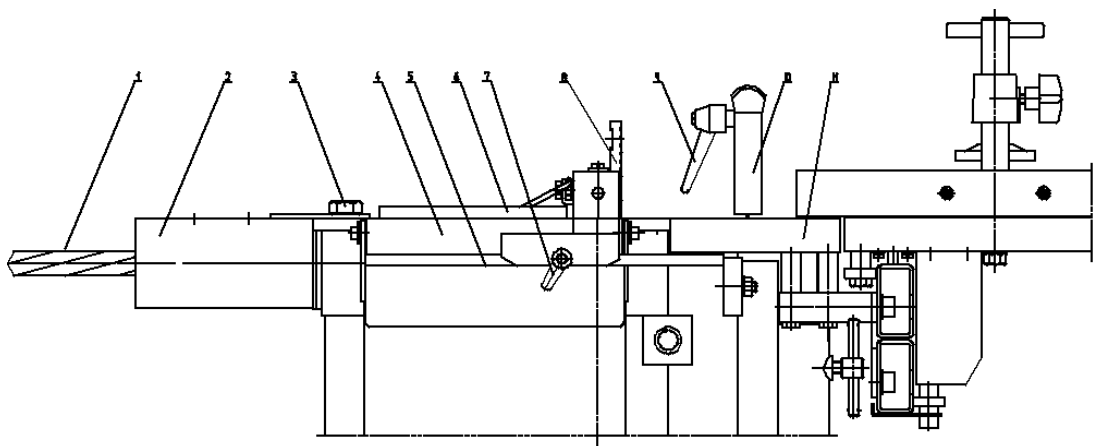


Рис.13

#### **Схема защиты при сверлении**

1.сверло 2.кожух дрели 3.болт М8×12 4.передний верстак 5.основание линейки 6.крышка вала 7.запорный рычаг 8.направляющая для пилки и строгания 9.запорный рычаг 10. защитная крышка при пилке 11.верстак для пилки

#### **Рекомендации для работы**

- Надевайте очки.
- Ножи должны быть частыми, острыми и иметь одинаковый вес.
- Сдеталь не должна иметь трещин и опасных сучков.
- Продвигайте деталь медленно и равномерно.
- Не опускайте столик до полной остановки шпинделя.
- При неполадках нажмите кнопку 2 (Рис. 14).
- Проверяйте состояние вала и надежность крепления крышек.
- По окончании работ снимите фрезу, очистите от опилок и поставьте кожух на шпиндель.

**Сверление**

Возможность  
высверливания  
отверстий и  
полуотверстий

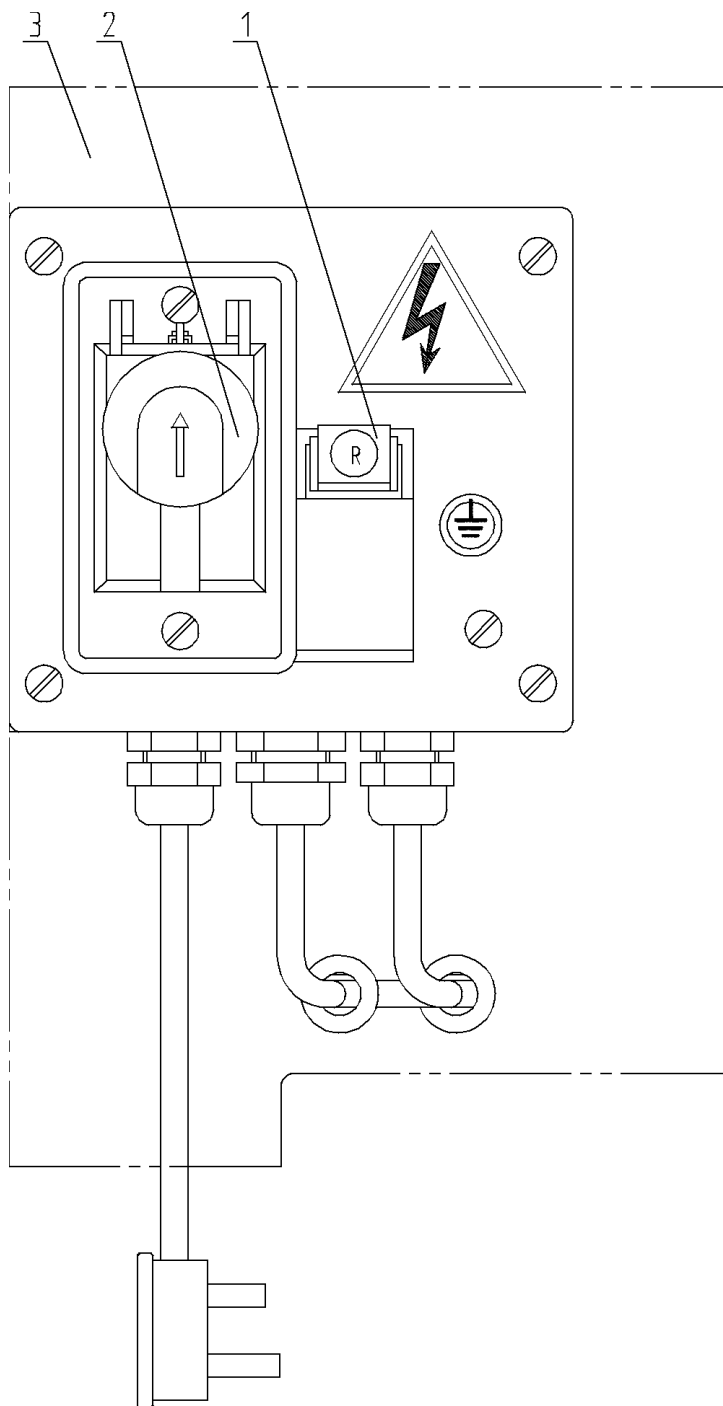


Рис.14

**Схема выключателей**

1.Переключатель 2.Кнопка включения 3. Левая стенка

- Выключите станок и выньте вилку из штепселя.
- Закройте вал крышкой.
- Вставьте сверло 1 и закрепите запорным винтом. (Рис.13).

**Внимание:** Допускается сверло максимального диаметра 12 мм.

- Поставьте кожух 2 и закрепите винтом 3 (М8×12 см. Рис.13).
- Сделайте метки на детали перед сверлением, затем закрепите ее на верстаке.
- Отрегулируйте высоту и положение верстака 7 колесиком 32 (Рис.4).
- Используйте поперечные и продольные рукоятки.

**Внимание:** При сверлении сужающегося отверстия пользуйтесь только поперечной рукояткой.

- Включите станок, встаньте с левой стороны.

Рекомендации для работы

- Хорошенько закрепите деталь. Не закрепляйте слишком длинные детали. Избегайте опасных сучков в материале.
- Работайте в спецодежде. Подавайте деталь медленно и равномерно.
- При неполадках нажимайте кнопку 2 (Рис.14).
- Сверло должно быть достаточно острым.
- После работы отключите машину, выньте сверло и закройте шпиндель кожухом.

### **Регулировка натяжения клинообразного ремня**

Как показано на Рис. 1, ослабьте болты 19,22,23 (каждых по 2 шт.), поверните двигатель 1 вокруг болта 23 для регулировки натяжения клинообразного ремня 24 болтами 22, 23. Перемещайте базу передающего подшипника 20 для обеспечения нужного натяжения ремня 21.

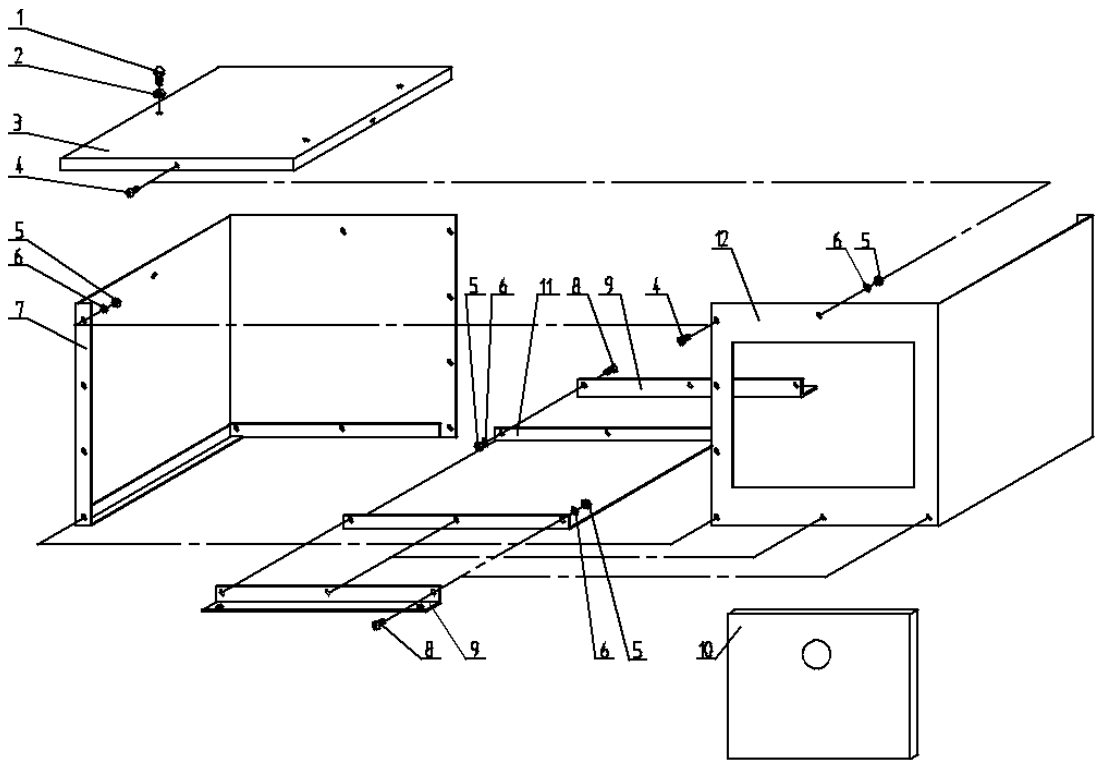


Рис.15

#### Схема крепления основания

1. болт M8×25 2. прокладка 3. крышка 4. болт M6×10 5.гайка 6. шайба 6-140HV  
7. панель передней рамы 8. болт M6×16 9. пластина 10. дверца 11. панель  
основания 12. панель задней рамы

#### Техническое обслуживание и уход

##### Общие принципы техобслуживания

- После работы всегда вынимайте вилку из штепселя, полностью отключая источник электропитания.
- После работы очищайте станок от опилок. Не пользуйтесь при чистке устройства против отдачи проволочной щеткой.
- Ежемесячно смазывайте все вращающиеся компоненты. Накладывайте смазку на цепь, привод, гайку и бушинг с помощью волосяной кисти.
- Во время смазки следите, чтобы смазочный материал не попал на клинообразный ремень, поэтому закрывайте его в процессе работы.
- Если столик предполагается не использовать в течение длительного времени, нанесите на него кистью антикоррозийную краску.

##### Специальное техобслуживание

- Эту работу может выполнять только квалифицированный специалист.
- Полностью отключите станок от электропитания.



- Каждые 500 работы проверяйте двигатель и клинообразный ремень. Перед проверкой ремня снимайте кожух. При обнаружении неисправности необходим ремонт или замена узла.

### Основные стандартные параметры и хрупкие компоненты

Название	Спецификации	Количество	Местоположение
Радиальный шарикоподшипник	80204	2	Вал строгального узла
Радиальный шарикоподшипник	60203	4	Привод подачи толщины
Клинообразный ремень	A900	1	Привод подачи толщины
Клинообразный ремень	A800	2	Привод строгального узла
Фуганок	210×30×3	3	Вал строгального узла
Полотно пилы	250×3×25.	1	Вал строгального узла

### Необходимый инструмент

Название	Спецификация	Название	Спецификация
Обычная отвертка	100×6 75×4	Двусторонние ключи	14×17; 10×12
Крестовая отвертка	100×8	Разводной ключ	250×30
Торцевой ключ	5; 6; 8	Свинцовый грузик	0.5кг

### Возможные неполадки и меры по их устранению

№ №	Неполадка	Причина	Меры по устранению
1	Станок включен, но двигатель не работает	а. Нет подачи тока или перегорел предохранитель б. Плохой контакт провода питания с. Подгорели контакты выключателя	а. Проверьте параметры тока и предохранитель б. Проверьте провод с. Проверьте выключатель
2	Двигатель перегревается	а. Короткое замыкание в катушке б. Большая перегрузка с. Подается напряжение ниже нормы	а. Проверьте двигатель б. Снизьте нагрузку с. Проверьте напряжение
3	Перегреваются подшипники	а. Усилилось трение в подшипниках. б. Выработалась смазка	Добавьте смазку или замените ее
4	Слишком медленное вращение	а. Напряжение ниже нормы б. Ослаблено натяжение ремня	а. Восстановите напряжение б. Подтяните ремень
5	Качество строгания становится хуже	а. Затупилась режущая кромка или появились сколы б. Плохо подогнан инструмент	а. Заточите инструмент б. Подгоните фуганок
6	Станок бьет током	Возможно повреждение изоляции и утечка тока	Отремонтируйте или замените провод

### **Обслуживание**

- Следите за чистотой вентиляционных отверстий. Очищайте их от пыли, грязи и стружек.
- В случае появления чрезмерного искрения на коммутаторе якоря, немедленно обратитесь в сервисную мастерскую для проверки состояния щёток.
- Следите за чистотой корпусных деталей.
- Запрещается использовать едкие химические вещества и жидкости для протирки корпусных деталей.

### **Гарантийные обязательства**

На деревообрабатывающий станок **Энергомаш** распространяется гарантия, согласно сроку, указанному в гарантийном талоне.

Вы можете ознакомиться с правилами гарантийного обслуживания в гарантийном талоне.

### **Срок службы товара**

При соблюдении требований, указанных в данной инструкции и в гарантийном талоне, срок службы товара составляет 4 года