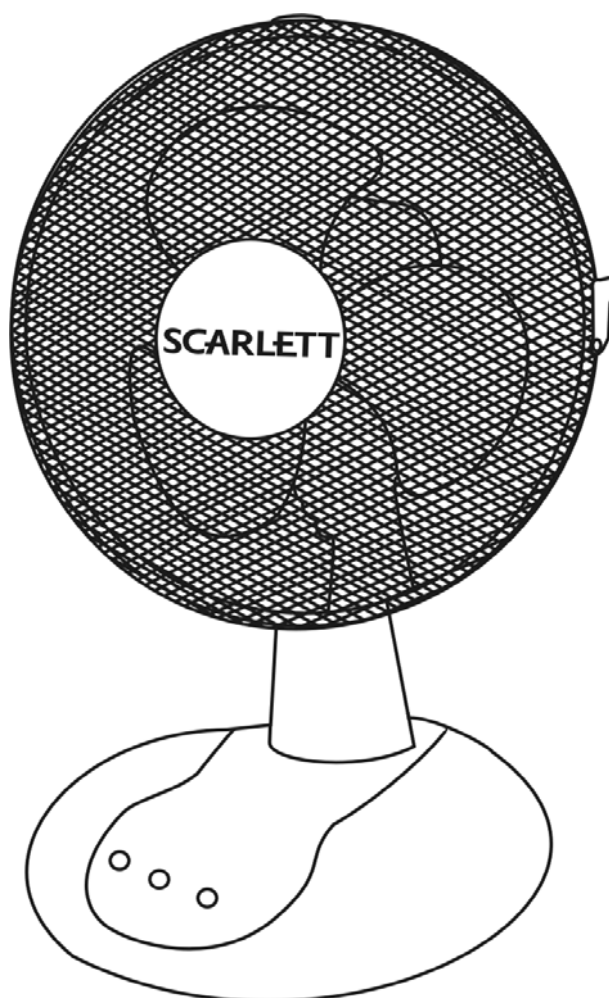


## INSTRUCTION MANUAL РУКОВОДСТВО ПО ЭКСПЛУАТАЦИИ ІНСТРУКЦІЯ З ЕКСПЛУАТАЦІЇ

GB	DESK FAN.....	3
RUS	НАСТОЛЬНЫЙ ВЕНТИЛЯТОР.....	3
UA	НАСТІЛЬНИЙ ВЕНТИЛЯТОР.....	4
EST	LAUAVENTILAAT.....	5
LV	ELEKTRISKAIS FĒNS.....	6
LT	STALINIS VENTILIATORIUS.....	7
KZ	СТОЛУСТІ ЖЕЛДЕТКІШ.....	8



[www.scarlett.ru](http://www.scarlett.ru)



АЯ46



002



010

**GB DESCRIPTION**

1. Motor
2. Rear guard
3. Nut
4. Blade
5. Spinner
6. Front guard
7. Knobs
8. Base

**UA опис**

1. Електродвигун
2. Задня захисна сітка
3. Гайка кріплення задньої захисної сітки
4. Лопати
5. Гайка кріплення лопат
6. Передня захисна сітка
7. Кнопки керування
8. Основа

**LV APRAKSTS**

1. Elektrodzinējs
2. Aizmugurējais aizsargrežģis
3. Aizmugurējā režģa stiprināšanas uzgrieznis
4. Lāpstiņas
5. Lāpstiņu stiprināšanas uzgrieznis
6. Priekšējais aizsargrežģis
7. Vadības pogas
8. Pamatne

**KZ СИПАТТАМА**

1. Электр қозғалтқышы
2. Артқы тор қорғауы
3. Артқы қорғау торының бекіту гайкалары
4. Қалақ
5. Қалақтарды бекіту гайкасы
6. Алдыңғы қорғау торы
7. Басқару ноқаты
8. Тұғыр

**RUS УСТРОЙСТВО ИЗДЕЛИЯ**

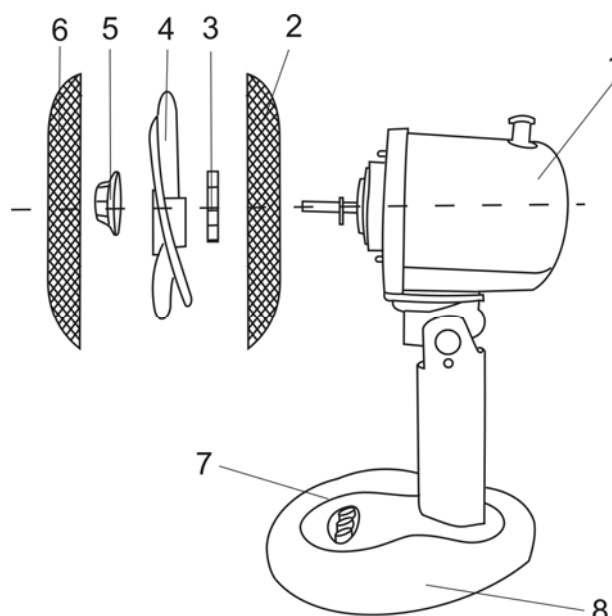
1. Электродвигатель
2. Задняя защитная сетка
3. Гайка крепления задней защитной сетки
4. Лопасты
5. Гайка крепления лопастей
6. Передняя защитная сетка
7. Кнопки управления
8. Основание

**EST KIRJELDUS**

1. Elektrimootor
2. Kaitsevõre tagaosa
3. Kaitsevõre tagaosa kinnitusmutter
4. Labad
5. Labade kinnitusmutter
6. Kaitsevõre esiosa
7. Juhtimisnupud
8. Alus

**LT APRAŠYMAS**

1. Elektros variklis
2. Užpakalinis apsauginis tinklelis
3. Užpakalinio apsauginio tinklelio tvirtinimo veržlė
4. Mentės
5. Menčių tvirtinimo veržlė
6. Priekinis apsauginis tinklelis
7. Valdymo mygtukai
8. Pagrindas



~ 220-240 / 50 Hz	30 W	1.3 / 1.5 kg	<div style="display: flex; align-items: center;"> <div style="border: 1px solid black; padding: 2px; margin-right: 5px;">292</div> <div style="margin-right: 5px;">↑</div> <div style="border: 1px solid black; padding: 2px; margin-right: 5px;">178</div> <div style="margin-right: 5px;">↘</div> <div style="border: 1px solid black; padding: 2px;">280</div> </div> <div style="text-align: right; margin-top: 5px;">mm</div>
-------------------	------	--------------	--

## **GB** INSTRUCTION MANUAL

### **IMPORTANT SAFEGUARDS**

- Please read this instruction manual carefully before use and keep in a safe place for future reference.
- Incorrect operation and improper handling can lead to malfunction of the appliance and injuries to the user.
- Before the first connecting of the appliance check that voltage indicated on the rating label corresponds to the mains voltage in your home.
- For home use only. Do not use for industrial purposes. Do not use the appliance for any other purposes than described in this instruction manual.
- Do not use outdoors.
- Always unplug the appliance from the power supply before cleaning and when not in use.
- To prevent risk of electric shock and fire, do not immerse the appliance in water or in any other liquids. If it was happened DO NOT TOUCH the appliance, unplug it immediately and check in service center.
- Do not take this product into a bathroom or use near water.
- Do not place appliance or parts near an open flame, cooking or other heating appliances.
- This appliance is not intended for use by persons (including children) with reduced physical, sensory or mental capabilities, or lack of experience and knowledge, unless they have been given supervision or instruction concerning use of the appliances by a person responsible for their safety.
- Children should be supervised to ensure that they do not play with the appliance.
- Do not leave the appliance switched on when not in use.
- Do not use other attachments than those supplied.
- Do not operate after malfunction or cord damage.
- Do not attempt to repair, adjust or replace parts in the appliance. Check and repair the malfunctioning appliance in the nearest service center only.
- Keep the cord away from sharp edges and hot surfaces.
- Do not pull, twist, or wrap the power cord around appliance.
- Never insert fingers, pencils or any other object thorough the guard when the fan is operating.
- Do not operate without fan grill properly installed.
- To reduce the risks of electric shock do not switch the appliance by wet hands.

### **ASSEMBLING INSTRUCTIONS**

- Put the base on a level surface, insert the stand pole to the base.
- Mount the rear grille to the motor by matching 2 holes on the rear grille and 2 pins on the motor housing. Push firmly until the 2 pins protrude through the 2 holes. Tighten the rear grille with nut firmly.
- Fit the blade onto the motor shaft. Test the fan blade by rotating it with a hand. The blade must rotate freely, without any contact with the nut or guard. If it is not so, repeat assembly.
- Firmly tighten the blade by turning it counterclockwise. If spinner is not tightened properly, abnormal sounds or even damage to the blade may occur.
- Mount the front guard onto rear guard by inserting upper hook clip of the front guard over the rear guard. Secure with the clips on the front guard.

### **CAUTION:**

- Do not plug the cord into the power supply until fan has been completely assembled.
- Never operate the fan with a cracked or damaged fan blade.

### **INSTRUCTION FOR USE**

**NOTE:** To avoid the risk of electric shock or fire, do not use the fan at wet conditions (for example in rain).

- Always place the fan on dry and even stable surface.

### **SPEED CONTROL**

- To switch on the fan, simply press any of the speed control buttons:
  - 1 – low airflow speed;
  - 2 – high airflow speed.
- To switch the fan off, press "0" button.
- There is an oscillation knob at the top of the motor housing. If you press the knob, the 90-degree turning mode will be activated. If you pull the knob, turning mode will stop.
- Pull up this knob and the fan stops turning.
- The airflow can be adjusted upward or downward by simply moving the grilles up or down.

### **CARE AND CLEANING**

- Always unplug the fan before cleaning.
- To clean fan blade, simply lift the bottom clip of guards' link and remove the front guard.
- Use a soft cloth, moistened with a mild soap to clean grilles, fan blade.
- Do not use abrasive cleaners, gasoline, thinner or other chemicals to clean the fan.

### **STORAGE**

- Keep the appliance at normal conditions in dry room.

## **RUS** РУКОВОДСТВО ПО ЭКСПЛУАТАЦИИ МЕРЫ БЕЗОПАСНОСТИ

- Внимательно прочитайте Руководство по эксплуатации и сохраните его в качестве справочного материала.
- Неправильное обращение с прибором может привести к его поломке и причинить вред пользователю.
- Перед первоначальным включением проверьте, соответствуют ли технические характеристики изделия, указанные на наклейке, параметрам электросети.

- Использовать только в бытовых целях в соответствии с данным Руководством по эксплуатации. Прибор не предназначен для промышленного применения.
- Не использовать вне помещений.
- Всегда отключайте устройство от электросети перед очисткой, или если Вы его не используете.
- Во избежание поражения электрическим током и возгорания, не погружайте прибор в воду или другие жидкости. Если это произошло, НЕ БЕРИТЕСЬ за изделие, немедленно отключите его от электросети и обратитесь в Сервисный центр для проверки.
- Не пользуйтесь устройством в ваннных комнатах и около воды.
- Не располагайте прибор вблизи источников тепла.
- Не допускается безнадзорного использования прибора детьми и немощными лицами. Не разрешайте детям играть с прибором.
- Не оставляйте включенный прибор без присмотра.
- Не используйте принадлежности, не входящие в комплект поставки.
- Нельзя использовать устройство с поврежденным шнуром питания и/или вилок. Во избежание опасности поврежденный шнур питания должен быть заменен в авторизованном сервисном центре.
- Не пытайтесь самостоятельно ремонтировать устройство. При возникновении неполадок обращайтесь в ближайший Сервисный центр.
- Следите, чтобы шнур питания не касался острых кромок и горячих поверхностей.
- Не тяните за шнур питания, не перекручивайте и не наматывайте его вокруг устройства.
- Избегайте контакта с движущимися частями прибора. Не просовывайте карандаши или другие предметы через защитную сетку работающего вентилятора.
- Не включайте вентилятор без установленных защитных сеток.
- Во избежание поражения электрическим током не включайте прибор влажными руками.

### **СБОРКА ВЕНТИЛЯТОРА**

- Установите основание вентилятора на ровную горизонтальную поверхность. Вставьте стойку вентилятора в основание, перемещая её вниз и вперед.
- Установите заднюю сетку на вал вентилятора так, чтобы 2 выступа на кожухе двигателя вошли в 2 отверстия в ней. Как следует затяните гайку.
- Установите лопасти на вал вентилятора. Проверьте, чтобы они свободно вращались, не задевая гайку или сетку. В противном случае разберите и соберите вентилятор снова.
- Надёжно закрепите лопасти соответствующей гайкой, затянув её против часовой стрелки, иначе вентилятор будет издавать нехарактерные звуки и может выйти из строя.
- Совместите переднюю и заднюю защитные сетки, зацепите верхним крючком передней сетки заднюю и скрепите их соединительными защелками.

### **ПРИМЕЧАНИЕ:**

- Не подключайте прибор к электросети, не собрав его полностью.
- Не включайте вентилятор с поврежденными лопастями.

### **РАБОТА**

**ПРИМЕЧАНИЕ:** Во избежание поражения электрическим током или возгорания, не пользуйтесь вентилятором в условиях повышенной влажности (например, под дождём).

- Ставьте вентилятор только на сухую ровную и устойчивую поверхность.

### **РЕЖИМЫ РАБОТЫ ВЕНТИЛЯТОРА**

- Включите вентилятор, нажав одну из кнопок:
  - 1 - минимальная скорость работы вентилятора;
  - 2 - максимальная скорость.
- Чтобы выключить вентилятор, нажмите кнопку «0».
- Сверху на кожухе двигателя расположена кнопка включения режима поворота вентилятора. Если нажать (утопить) эту кнопку, двигатель с лопастями начнет поворачиваться в разные стороны на 90°.
- Чтобы отменить режим поворота, вытяните кнопку обратно.
- Направление потока воздуха можно также изменять, просто наклоняя или поднимая сетку.

### **ОЧИСТКА И УХОД**

- Обязательно отключайте прибор от электросети перед очисткой.
- Откройте соединительные защелки и снимите переднюю сетку.
- Вентилятор и лопасти очищайте тканью, смоченной в мыльном растворе.
- Не применяйте абразивные чистящие средства, бензин, растворители и другие агрессивные химические вещества.

### **ХРАНЕНИЕ**

- Храните изделие в сухом прохладном месте.

## **UA ІНСТРУКЦІЯ З ЕКСПЛУАТАЦІЇ МІРИ БЕЗПЕКИ**

- Уважно прочитайте Інструкцію з експлуатації та зберігайте її як довідковий матеріал.
- Неправильне поводження з приладом може призвести до його поломки чи завдати шкоди здоров'ю користувача.
- Перед першим вмиканням перевірте, чи відповідають технічні характеристики виробу, позначені на наклейці, параметрам електромережі.
- Використовувати тільки у побуті, відповідно з даною Інструкцією з експлуатації. Прилад не призначений для виробничого використання.
- Не використовувати поза приміщеннями.
- Завжди вимикайте прилад з мережі перед чищенням, а також якщо він не використовується.

- Щоб запобігти враження електричним струмом та загоряння, не занурюйте прилад у воду чи інші рідини. Якщо це відбулося, НЕ ТОРКАЙТЕСЯ виробу, негайно вимкніть його з мережі та зверніться до Сервісного центру для перевірки.
- Не користуйтеся приладом у ванних кімнатах і біля води.
- Не розташовуйте прилад біля джерел тепла.
- Не дозволяйте дітям гратися з приладом.
- Не залишайте ввімкнений прилад без нагляду.
- Не використовуйте приладдя, що не входить до комплекту поставки.
- Не використовуйте прилад з ушкодженим шнуром живлення.
- Не намагайтеся самостійно ремонтувати прилад. При виникненні неполадок звертайтеся до найближчого Сервісного центру.
- Стежте, щоб шнур живлення не торкався гострих крайок та гарячих поверхонь.
- Не тягніть за шнур живлення, не перекручуйте та не намотуйте його навколо приладу.
- Запобігайте контакту з рухомими частинами приладу. Не просовуйте олівці чи інші дрібні речі крізь захисну сітку вентилятора під час роботи.
- Не вмикайте вентилятор без установлених захисних сіток.
- Щоб запобігти враження електричним струмом, не вмикайте прилад вологими руками.

### **ЗБОРКА ВЕНТИЛЯТОРА**

- Установіть основу вентилятора на рівну горизонтальну поверхню. Уставте стійку вентилятора в основу, переміщуючи її униз і вперед.
- Установіть задню сітку на вал вентилятора так, щоби 2 виступи на кожусі двигуна увішли до 2 отворів у ній. Надійно затисніть гайку.
- Установіть лопати на вал вентилятора. Перевірте, щоби вони вільно оберталися, не чіпляючи гайку чи сітку. У протилежному випадку розберіть та зберіть вентилятор знову.
- Надійно закріпіть лопати відповідною гайкою, затягнувши її проти годинникової стрілки, інакше вентилятор буде видавати нехарактерні звуки та може зламатися.
- Сполучіть передню та задню захисні сітки, зачіпите верхнім гачком передньої сітки задню та скріпіть їх сполучними зачіпками.

#### **ПРИМІТКА:**

- Не вмикайте прилад до мережі, не склавши його цілком.
- Не вмикайте вентилятор з ушкодженими лопатами.

### **ЕКСПЛУАТАЦІЯ**

**ПРИМІТКА:** Щоб запобігти враження електричним струмом чи загоряння, не користуйтеся вентилятором в умовах підвищеної вологості (наприклад, під дощем).

- Ставте вентилятор тільки на суху рівну і стійку поверхню.

### **РЕЖИМИ РОБОТИ ВЕНТИЛЯТОРА**

- Увімкніть вентилятор, натиснувши одну з кнопок:
  - 1 - мінімальна швидкість роботи вентилятора;
  - 2 - максимальна швидкість.
- Щоб вимкнути вентилятор, натисніть кнопку «0».
- Зверху на кожусі двигуна розташована кнопка вмикання режиму обертання вентилятора. Якщо натиснути (утопити) цю кнопку, двигун з лопатами почне обертатися в різні сторони на 90°.
- Щоби скасувати режим обертання, витягніть кнопку нагору.
- Напря́м потвітряного струму також можна змінювати, просто нахилиючи або підіймаючи сітку.

### **ОЧИЩЕННЯ ТА ДОГЛЯД**

- Обов'язково вимикайте прилад з електромережі перед очищенням.
- Відчиніть сполучні зачіпки та зніміть передню сітку.
- Вентилятор і лопати чистіть тканиною, змоченою мильним розчином.
- Не вживайте абразивних чистячих засобів, бензину, розчинників та інших агресивних хімічних речовин.

### **ЗБЕРЕЖЕННЯ**

- Зберігайте вентилятор в сухому прохолодному місці.

### **EST KASUTAMISJUHEND OHUTUSNÕUANDED**

- Lugege palun käesolev kasutusjuhend tähelepanelikult läbi ja hoidke see tulevikuks tarbeks alles.
- Vale seadme kasutamine võib põhjustada selle rike, materiaalselt kahju, ka kasutaja tervise kahjustamist.
- Enne ventilaatori esimest voluvõrku lülitamist kontrollige, et seadme etiketil osutatud andmed vastaksid kohaliku voluvõrgu andmetele.
- Antud seade on mõeldud ainult koduseks kasutamiseks, mitte tööstuslikuks kasutamiseks.
- Ärge kasutage seadet väljas.
- Eemaldage seade voluvõrgust enne selle puhastamist ning ajaks, mil ventilaatorit ei kasutata.
- Elektrilöögi saamise ja süttimise vältimiseks ärge asetage seadet vette ja teistesse vedelikesse. Kui see on juhtunud ÄRGE KATSUGE seadet, vaid viivitamatult eemaldage seade voluvõrgust ja pöörduge teeninduskeskusesse seadme kontrollimiseks.
- Ärge kasutage seadet vannitoas ning vee läheduses.
- Ärge jätke seadet kuumaallikate lähedusse.
- Ärge laske lastel seadmega mängida.
- Ärge jätke töötavat seadet järelvalveta.
- Ärge kasutage lisaosi, mis ei kuulu seadme komplekti.



- Ärge kasutage vigastatud elektrijuhtmega seadet.
- Ärge püüdke antud seadet iseseisvalt remontida. Vea kõrvaldamiseks pöörduge lähima Teeninduskeskuse poole.
- Jälgige seda, et juhe ei puutuks vastu teravaid servi ja kuumi pindu.
- Ärge tõmmake toitejuhtmest, ärge kerige seda seadme ümber.
- Vältige kontakti seadme pöörlevate osadega. Jälgige, et töötava ventilaatori kaitse sisse ei satuks kõrvalisi esemeid.
- Ventilaatori kasutamine ilma kaitsevõre on keelatud.
- Elektrilöögi saamise vältimiseks ärge lülitage seadet märgade kätega sisse.

#### **VENTILAATORI KOKKUPANEK**

- Asetage ventilaatori alus tasasele horisontaalsele pinnale. Pange ventilaatori püstik aluse sisse, lükates see alla ja ettepoole.
- Paigaldage kaitsevõre tagaosa ventilaatori völliile selliselt, et 2 mootori katte nukki siseneksid 2 kaitsevõre soonde. Pöörake mutter kinni.
- Paigaldage labad ventilaatori völliile. Kontrollige, et nad pöörleksid vabalt, ei puudutaks mutrit ega võret. Vastasel juhul võtke ventilaator lahti ja pange see uuesti kokku.
- Kinnitage labad vastava mutriga, pöörates selle vastupäeva kindlalt kinni. Vastasel juhul annab ventilaator ebaloomuliku müra ning võib rikki minna.
- Ühendage kaitsevõre esi- ja tagaosa, kinnitage need ülemise konksu ja klambrite abil.

#### **MÄRKUS:**

- Ärge lülitage osaliselt kokkupandud seadet vooluvõrku.
- Ärge lülitage katkiste labadega seadet sisse.

#### **KASUTAMINE**

**MÄRKUS:** Elektrilöögi saamise ja süttimise vältimiseks ärge kasutage ventilaatorit kõrge niiskuse tingimistes (nt. vihma käes).

- Asetage ventilaator ainult kuivale tasasele ja kindlale pinnale.

#### **VENTILAATORI TÖÖREŽIIMID**

- Lülitage ventilaator sisse, vajutades ühele nuppudest:
  - 1 – minimaalne kiirus;
  - 2 – maksimaalne kiirus.
- Ventilaatori väljalülitamiseks vajutage nupule "0".
- Mootori katte peal on olemas ventilaatori pööramisrežiimi sisselülitusnupp. Kui vajutada sellele nupule, hakkab mootor labadega pöörlema erisuundades 90°-le.
- Pöörlemise katkestamiseks tõmmake nupp välja.
- Õhuvoolu suunda võib muuta ka võre tõstmise- või kallutamiseega.

#### **PUHASTUS JA HOOLDUS**

- Enne puhastamist eemaldage seade kindlasti vooluvõrgust.
- Avage kinnitusklambriid ja eemaldage kaitsevõre esiosa.
- Ventilaator ja labad puhastage seebivees niisutatud riidega.
- Ärge kasutage abrasiivseid puhastusvahendeid, bensiini, lahusteid, ja muid keemilisi vahendeid.

#### **HOIDMINE**

- Hoidke seade kuivas jahedas kohas.

## **LV LIETOŠANAS INSTRUKCIJA DROŠĪBAS NORĀDĪJUMI**

- Uzmanīgi izlasiet Lietošanas Instrukciju un saglabājiet to, kā palīgmateriālu.
- Nepareiza iekārtas ekspluatācija var novest pie tās bojāšanas vai lietotāja traumas.
- Pirms pirmreizējās ieslēgšanas, pārbaudiet, vai iekārtas tehniskie raksturojumi, norādītie uz uzlīmes, atbilst elektrības tīkla parametriem.
- Ierīci drīkst lietot tikai sadzīves mērķiem saskaņā ar doto lietošanas instrukciju. Ierīce nav domāta rūpnieciskai izmantošanai.
- Nedrīkst izmantot ārpus telpām.
- Pirms ierīces tīrīšanas vai kad tā netiek ilgu laiku lietota, obligāti to atslēdziet no barošanas avota.
- Lai novērstu elektriskās strāvas triecienu vai uzliesmošanos, nepakaujiet ierīci ūdens un citu šķidrumu iedarbībai. Ja tas gadījies, NEKĀDĀ GADĪJUMĀ NEPIESKARIETIES pie ierīces un uzreiz to atslēdziet no barošanas avota. Ja ierīcei ir vajadzīgs remonts, jāgriežas specializētājā servisa centrā.
- Neizmantojiet ierīci vannas istabās un ūdens avotu tuvumā.
- Neizvietojiet ierīci siltuma avotu tuvumā.
- Neļaujiet bērniem spēlēt ar ierīci.
- Neatstājiet ieslēgto ierīci bez uzraudzības.
- Neizmantojiet piederumus, kuri neietilpst piegādes komplektā.
- Neizmantojiet ierīci ar bojātu barošanas vadu.
- Nemēģiniet salabot ierīci patstāvīgi. Traucējumu gadījumā jāgriežas tuvākajā servisa centrā.
- Neatstājiet barošanas vadu uz karstiem vai asiem priekšmetiem.
- Nevelciet aiz barošanas vada un neaplociet to ap ierīci.
- Sargieties no kontakta ar kūstošām daļām. Nebāziet zīmuļus vai citus priekšmetus cauri strādājoša ventilatora aizsargrežģa.
- Neieslēdziet ventilatoru bez uzstādītiem aizsargrežģiem / sienīņām.
- Lai nepieļautu elektriskās strāvas triecienu, neieslēdziet ierīci, ja jūsu rokas ir slapjas.

## VENTILATORA MONTĀŽA

- Uzstādiet ventilatora pamatni uz plakanu, stabilu virsmu. Ielieciet ventilatora statni pamatnē, pārvietojot to uz lēju un uz priekšu.
- Uzstādiet aizmugurējo režģi uz ventilatora stieņa tā, lai elektrodzinēja apvalka 2 izcilņi saietu ar 2 caurumiem tajā. Kārtīgi aizvelciet uzgriezni.
- Uzstādiet lāpstiņas uz ventilatora veltni. Pārbaudiet, ka tās brīvi rotējas, neaizķerot uzgriezni vai režģi.
- Stingri piestipriniet lāpstiņas ar attiecīgo uzgriezni, citādi ventilators izdos neraksturīgas skaņas un varēs sabojāties.
- Savienojiet priekšēju un aizmugurēju aizsargrežģus, aizķeriet ar priekšēja aizsargrežģa augšējo āķi aizmugurējo un sastipriniet tos ar savienojošiem sprostiņiem kopā.

### PIEZĪME:

- Nepieslēdziet ierīci pie elektrotīkla, pirms saliksiet to pilnīgi.
- Neieslēdziet ventilatoru ar bojātām lāpstiņām.

## EKSPLUATĀCIJA

**PIEZĪME:** Lai izvairītos no elektriskās strāvas trieciena vai uzliesmošanas, neizmantojiet ventilatoru paaugstināta mitruma apstākļos (piemēram, lietus laikā).

- Noleciet ventilatoru tikai uz sauso gludu un stabilu virsmu.

### VENTILATORA DARBĪBAS REŽĪMI

- Ieslēdziet ventilatoru, nospiežot vienu no pogām:
  - 1 – ventilatora minimālais darbības ātrums;
  - 2 – maksimālais ātrums.
- Lai izslēgtu ventilatoru, nospiediet pogu „0”.
- Dzinēja apvalka augšpusē atrodas ventilatora pagrieziena režīma poga. Ja nospiež (nogremdēt) šī pogu, dzinējs ar lāpstiņām sāks pagriezties dažādos virzienos pa 90°.
- Lai atceltu pagrieziena režīmu, izstiepiet pogu.
- Gaisa plūsmas daudzumu var arī mainīt, vienkārši noliecot vai paceļot režģi.

### TĪRĪŠANA UN APKOPE

- Pirms tīrīšanas obligāti atslēdziet ierīci no elektrotīkla.
- Atveriet savienojošus sprostus un noņemiet priekšēju režģi.
- Ventilatoru un lāpstiņas tīriet ar ziepes šķīdumā saslapināto audumu.
- Neizmantojiet abrazīvus tīrīšanas līdzekļus, benzīnu, šķīdinātājus un pārējas agresīvas ķīmiskas vielas.

### GLABĀŠANA

- Ierīci jāglabā sausā, vēsā vietā.

## VARTOTOJO INSTRUKCIJA

### SAUGUMO PRIEMONĒS

- Atidzīai perskaitykite Vartotojo instrukciju ir išsaugokite ją.
- Neteisingai naudojamas prietaisas gali sugesti ir sužaloti vartotoją.
- Prieš pirmąjį naudojimą patikrinkite, ar gaminio techninės charakteristikos atitinka elektros tinklo parametrus.
- Naudokite tik buitiniams tikslams vadovaudamiesi Vartotojo instrukcijose nurodymais.
- Naudokite tik patalpose.
- Prieš valydami prietaisą bei jo nesinaudodami visada išjunkite jį iš elektros tinklo.
- Siekdami apsaugoti nuo nutrenkimo elektros srovė arba gaisro, nenardinkite prietaiso į vandenį arba kitus skysčius. Jeigu tai atsitiko – NELIESKITE prietaiso! Nedelsdami išjunkite jį iš elektros tinklo ir kreipkitės į Serviso centrą patikrinimui.
- Nesinaudokite prietaisu vonios kambaryje ir šalia vandens šaltinių.
- Nestatykite prietaiso šalia šilumos šaltinių.
- Neleiskite vaikams žaisti su prietaisu.
- Nepalikite įjungto prietaiso be priežiūros.
- Nenaudokite neįeinančių į pristatymo komplektą dalių.
- Nenaudokite prietaiso, jei jo elektros laidas buvo pažeistas.
- Nebandykite savarankiškai taisyti prietaiso. Atsiradus nesklandumams kreipkitės į artimiausią Serviso centrą.
- Stebėkite, kad elektros laidas nelieštų aštrių kampų ir karštų paviršių.
- Netraukite už maitinimo laidų, nevyniokite jo aplink prietaisą.
- Nelieskite judančių prietaiso dalių. Nekiškite pieštukų arba kitokių daiktų į veikiančio ventiliatoriaus apsauginę grotelę.
- Neįjunkite ventiliatoriaus neuždėję apsauginių grotelių.
- Neįjunkite prietaiso drėgnomis rankomis, nes elektros srovė gali Jus nutrenkti.

### VENTILIATORIAUS SURINKIMAS

- Pastatykite ventiliatoriaus pagrindą ant lygaus horizontalaus paviršiaus. Įstatykite stovą į pagrindą, judindami jį į apačią ir į priekį.
- Nustatykite užpakalinį tinklėlį ant ventiliatoriaus veleno taip, kad 2 variklio iškyšos įeitų į 2 veleno angas. Stipriai užveržkite veržlę.
- Pritvirtinkite mentes ant ventiliatoriaus veleno. Patikrinkite, ar jos laisvai juda, neliečia veržlės arba tinklelio. Prireikus surinkite iš naujo.
- Patikimai pritvirtinkite mentes tam tinkama veržle, užverždami ją prieš laikrodžio rodyklę, kitaip ventiliatorius veiks triukšmingai ir gali sugesti.

- Sujunkite priekinį ir užpakalinį apsauginius tinklelius, užkabinkite viršutiniu priekinio tinklelio kabliuku užpakalinį ir sutvirtinkite juos jungiamuoju spragtuku.

#### **PASTABA:**

- Neįjunkite prietaiso į elektros tinklą, nesurinkę jo iki galo.
- Neįjunkite ventiliatoriaus su pažeistomis mentėmis.

#### **VEIKIMAS**

**PASTABA:** Nesinaudokite ventiliatoriumi didelio drėgnumo sąlygose (pvz., po lietumi), nes elektros srovė gali Jus nutrenkti arba prietaisas gali užsidegti.

- Statykite ventiliatorių ant sauso lygaus ir stabilaus paviršiaus.

#### **VENTILIATORIAUS VEIKIMO REŽIMAI**

- Įjunkite ventiliatorių, paspausdami vieną iš mygtukų;
  - 1 – minimalus ventiliatoriaus veikimo greitis;
  - 2 – maksimalus greitis.
- Norėdami išjungti ventiliatorių, paspauskite mygtuką «0».
- Variklio viršuje yra ventiliatoriaus sukimosi režimo įjungimo mygtukas. Įspaudus mygtuką, variklis su mentėmis pradės sukintis į skirtingas puses 90°.
- Norėdami nutraukti sukimosi režimą, ištraukite mygtuką.
- Oro srovės kryptį galima taip pat pakeisti tiesiog lenkiant arba pakeliant tinklelį.

#### **VALYMAS IR PRIEŽIŪRA**

- Būtinai išjunkite prietaisą iš elektros tinklo prieš jį valydami.
- Atidarykite priekinius spragtukus ir nuimkite priekinį tinklelį.
- Ventiliatorių ir mentes valykite šlapiau skudurėlių su plovimo priemone.
- Nenaudokite šveitimo miltelių, benzino, tirpiklių ir kitų agresyvių cheminių medžiagų.

#### **SAUGOJIMAS**

- Laikykite gaminį vėsioje vietoje.

#### **ЖАБДЫҚ НҰСҚАУЫ ҚАУІПСІЗДІК ШАРАЛАРЫ**

- Қолдану нұсқауын ықыласпен оқып шығыңыз және оны анықтамалық материал ретінде сақтаңыз.
- Бұйымды дұрыс қолданбау оның бұзылуына әкелуі және сізге зиян келтіруі мүмкін.
- Алғашқы қосудың алдында бұйымның техникалық сипаттамасының жапсырмадағы, электр жүйесінде көрсетілген параметрлеріне сәйкестігін тексеріңіз.
- Осы Пайдалану нұсқауына сәйкес тек қана тұрмыстық мақсаттарда қолданылады. Құрал өнеркәсіптік қолдануға арналмаған.
- Жайдан тыс қолданылмайды.
- Жабдықты тазалаудың алдында немесе Сіз оны қолданбасаңыз электр жүйесінен әрқашан сөндіріп тастаңыз.
- Электр тоғының ұруына және жануға тап болмау үшін, құралды суға немесе басқа сұйықтықтарға батырмаңыз. Егер бұл жағдай болса, бұйымды ҰСТАМАҢЫЗ, оны электр жүйесінен дереу сөндіріп тастаңыз және сервис орталығына тексертіңіз.
- Құрылғыны былаулы бөлмелері мен су жанында пайдаланбаңыз.
- Жылу қайнарлары жақын маңда құралды жайғастырмаңыз.
- Құралмен ойнауға балаларға рұқсат бермеңіз.
- Қараусыз қосылған құралды қалдырмаңыз.
- Бересі жинаққа енгізілмеген керек-жарақтарды қолданбаңыз.
- Қоректену бауы зақымдалған құралды қолданбаңыз.
- Құрылғыны өз бетіңізше жөндеуге талпынбаңыз. Олқылықтар пайда болса жақын арадағы сервис орталығына апарыңыз.
- Қоректену бауының өткір жиектер және ыстық үстілерге тимеуін қадағалаңыз.
- Қоректену бауынан тартпаңыз, оны ширатпаңыз және құрылғының тұлғасын айнала орамаңыз.
- Құралдың қозғалушы бөлімдерімен контактіден қашқақтаңыздар. Жұмыс істеп тұрған желдеткіштің қорғаныш торы арқылы қарындаштар немесе басқа заттарды сұқпаңыз.
- Орнатылған қорғаныш торларысыз желдеткішті қоспаңыз.
- Электрлік тоғының соғуынан аулақ болу үшін дымқыл қолдармен құралды қоспаңыз.

#### **ЖЕЛДЕТКІШТІ ҚҰРАСТЫРУ**

- Желдеткіш негізін тегіс горизонтальдық бетке орнатыңыздар. Желдеткіштің тірегін төмен және алға жылжытып, негізге салыңыз.
- Артқы торды қозғалтқыштың қаптамасындағы 2 шошақ оның 2 тесігіне кіретіндей етіп, желдеткіш білігіне орнатыңыздар. Гайканы тиістідей тартыңыз.
- Қалақтарды желдеткіштің білігіне орнатыңыздар. Олар гайканы немесе торды жанап тимей еркін айналуын тексеріңіздер. Болмаған жағдайда желдеткішті қайтадан талдаңыз және жинаңыз.
- Лайықты гайкамен қалақтарды сағат тіліне қарсы тартып нық бекітіңіз, басқаша желдеткіш тән емес дыбыстар шығарады және істен шығады.
- Алдыңғы және артқы қорғау торларын қыйстырыңыз, алдыңғы тордың жоғарғы қармағымен артқысын іліктіріңіз және оларды қосқыш ілгешектермен бекітіңіз.

#### **ЕСКЕРТУ:**

- Құралды толық жинамай электр жүйесіне қоспаңыз.
- Зақымдалған қалақтармен желдеткішті қоспаңыздар.



**ЖҰМЫС**

**ЕСКЕРУ:** Электр тоғының ұруына немесе жануға тап болмау үшін, жоғары дымқылдық жағдайларда желдеткішті пайдаланбаңыз (мысалы, жаңбырдың астында).

- Желдеткішті тек құрғақ тегіс және бекем үстіге ғана қойыңыз.

**ЖЕЛДЕТКІШТІҢ ЖҰМЫС ТӘРТІБІ**

- Ноқаттардың біреуін басып желдеткішті қосыңыз:
  - 1 - желдеткіштің жұмысының ең аз жылдамдығы;
  - 2 - максимальная скорость.
- Желдеткішті өшіру үшін, «0» ноқатын басыңыз.
- Қозғалтқыш қаптамасының үстінде желдеткіштің бұрылу тәртібін қосатын ноқат орналасқан. Егер бұл ноқатты басса (батырса), қозғалтқыш қалақтармен әр жақтарға 90° бұрыла бастайды.
- Бұрылу тәртібі болдырмау үшін ноқатты кері қойыңыз.
- Сонымен қатар торды жай еңкейтіп немесе көтеріп ауа ағынының бағытын өзгертуге болады.

**ТАЗАЛАУ ЖӘНЕ КҮТІМ**

- Тазалаудың алдында құралды қоректену жүйесінен әрқашан ажыратып тастаңыз.
- Қосатын ілгешектерді ашыңыздар және алдыңғы торды алыңыз.
- Желдеткіш және қалақтарды сабын ерітіндіде дымданған матамен тазалаңыз.
- Қайрақты құралдарды, бензин, еріткіштер және басқа агрессивті химиялық заттарды қолданбаңыз.

**САҚТАУ**

- Бұйымды құрғақ салқын орында сақтаңыз.