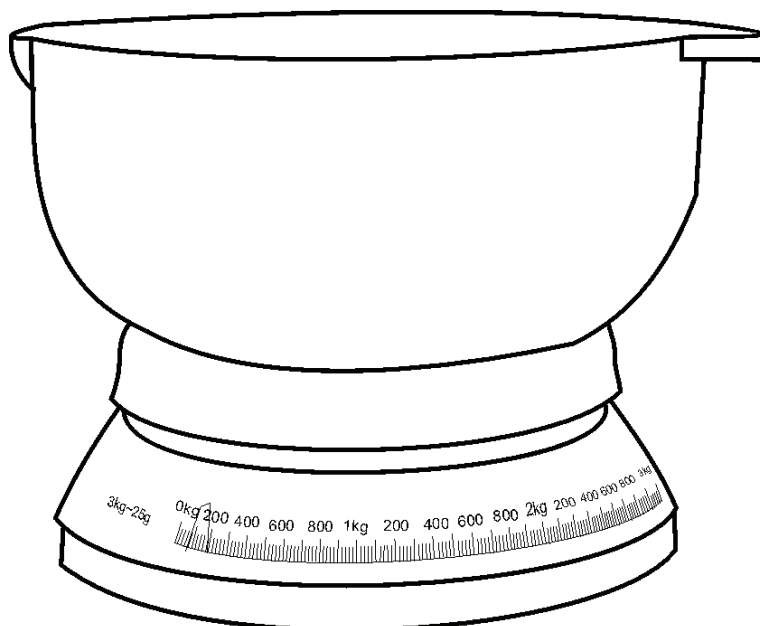


INSTRUCTION MANUAL РУКОВОДСТВО ПО ЭКСПЛУАТАЦИИ ІНСТРУКЦІЯ З ЕКСПЛУАТАЦІЇ

GB	KITCHEN SCALE.....	3
RUS	БЫТОВЫЕ ВЕСЫ.....	3
CZ	OSOBNÍ VÁHY.....	3
BG	ВЕЗНИ.....	3
PL	WAGA.....	4
RO	APARAT DE MASURAT GREUTATEA.....	4
UA	ВАГИ.....	4
SCG	ВАГА.....	4
EST	KAALUD.....	5
LV	SVARI.....	5
LT	SVARSTYKLĖS.....	5
H	MÉRLEG.....	5
KZ	САЛМАҚТАР.....	6
D	WAAGE.....	6
CR	VAGE.....	6



GB DESCRIPTION

- Body
- Scale
- Scale control

CZ POPIS

- Těleso
- Stupnice
- Regulátor stupnice

PL OPIS

- Obudowa
- Podziałka
- Regulator podziałki

UA ОПИС

- Корпус
- Шкала
- Регулятор шкали

EST KIRJELDUS

- Korpus
- Skaala
- Skaala regulaator

LT APRAŠYMAS

- Korpusas
- Skalė
- Skalės reguliatorius

KZ СИПАТТАМА

- Түлға
- Шкала
- Шкаланың реттеуіші

CR OPIS

- Kutija
- Skala
- Regulator skale

RUS УСТРОЙСТВО ИЗДЕЛИЯ

- Корпус
- Шкала
- Регулятор шкалы

BG ОПИСАНИЕ

- Корпус
- Скала
- Регулатор на скалата

RO DESCRIERE

- Corp
- Scala
- Regulatorul scalei

SCG ОПИС

- Кутија
- Скала
- Регулатор скале

LV APRAKSTS

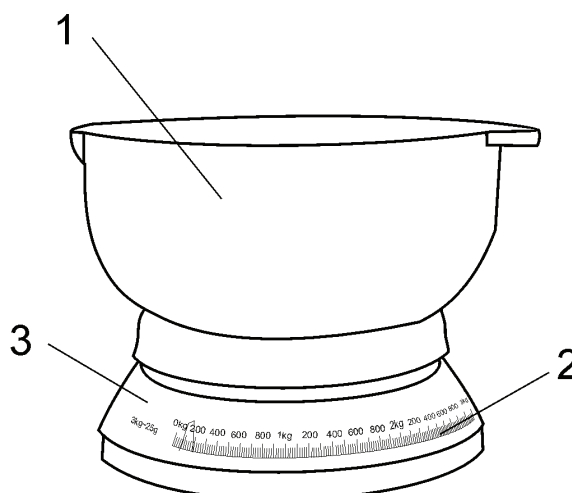
- Korpus
- Skala
- Skalās regulators

H LEÍRÁS

- Készülékház
- Skála
- Skálaszabályzó

D GERÄTEBESCHREIBUNG

- Gehäuse
- Skala
- Skalaregler



MAX 3 kg	Acc. ± 25 g	0.54 / 0.66 kg	<div style="text-align: right;">mm</div> <div style="display: flex; justify-content: space-around; align-items: center;"> <div style="border: 1px solid black; padding: 2px;">86</div> <div style="border: 1px solid black; padding: 2px;">187</div> <div style="border: 1px solid black; padding: 2px;">191</div> </div>
---------------------------	------------------------------	-----------------------	---

GB INSTRUCTION MANUAL

IMPORTANT SAFEGUARDS

- Please read all instruction manuals before use and save it for future references.
- For home use only. Do not use for industrial or commercial purposes.
- Oiling of inner mechanism is not needed.
- Do not shock the scale with sudden loading or striking.
- Do not overload the scale.

MAINTENANCE AND CARE

- Wipe the scale with a soft cloth and cleaner, and then dry it.
- Do not use any organic solvents, aggressive chemicals and abrasives.

STORAGE

- Complete all requirements of chapter MAINTENANCE AND CARE.
- Do not put anything on bathroom scale when not in use.
- Keep the scale in a dry cool place.

RUS РУКОВОДСТВО ПО ЭКСПЛУАТАЦИИ

МЕРЫ БЕЗОПАСНОСТИ

- Внимательно прочитайте данную инструкцию перед эксплуатацией прибора во избежание поломок при использовании. Неправильное обращение может привести к поломке изделия.
- Использовать только в бытовых целях. Прибор не предназначен для промышленного и торгового применения.
- Не смазывайте внутренний механизм весов.
- Не подвергайте весы ударным нагрузкам.
- Не перегружайте весы.

ОЧИСТКА И УХОД

- Протрите весы мягкой тканью с моющим средством и просушите.
- Не применяйте органические растворители, агрессивные химические вещества и абразивные средства.

ХРАНЕНИЕ

- Выполните требования раздела ОЧИСТКА И УХОД.
- Следите за тем, чтобы во время хранения на весах не было никаких предметов.
- Храните весы в сухом прохладном месте.

CZ NÁVOD K POUŽITÍ

BEZPEČNOSTNÍ POKYNY

- Pro zamezení poruch si tento Návod k použití pečlivě přečtěte a uschovejte jej jako informační příručku. Nesprávné manipulace ba mohly způsobit poruchy výrobku.
- Používejte pouze v domácnosti. Spotřebič není určen pro průmyslové a obchodní účely.
- Neolejujte vnitřní mechanismus vah.
- Netlučte do vah.
- Nepřetěžujte váhy.

ČIŠTĚNÍ A ÚDRŽBA

- Otřete váhy jemným hadrem s mycím prostředkem a osušte je.
- Nepoužívejte organická rozpouštědla, útočné chemikálie a brusné prostředky.

SKLADOVÁNÍ

- Splňte pokyny části ČIŠTĚNÍ A ÚDRŽBA.
- Dbejte na to, aby během skladování na váhách nebyly žádné předměty.
- Skladujte váhy v suchém a chladném místě.

BG РЪКОВОДСТВО ЗА ЕКСПЛОАТАЦИЯ

ПРАВИЛА ЗА БЕЗОПАСНОСТ

- Преди да използвате уреда за пръв път, с цел предотвратяване на повреди внимателно прочетете Ръководството за експлоатация. Неправилна експлоатация на изделието може да доведе до неизправности.
- Изделието е предназначено само за домашна употреба. Уредът не е за промишлени и търговски нужди.
- Не намазвайте с нищо вътрешните части на изделието.
- Не удряйте везните при претегляне.
- Не претоварвайте везните.

ПОЧИСТВАНЕ И ПОДДРЪЖКА

- Забършете везните с влажно парцалче и препарат, после ги подсушете.
- Не използвайте драскащи миялни препарати, органични разреждатели и агресивни химични течности.

СЪХРАНЯВАНЕ

- Изпълнявайте всички изисквания от раздела ПОЧИСТВАНЕ И ПОДДРЪЖКА.
- Следите, по време на съхраняване върху везните да няма никакви странични предмети.
- Съхранявайте везните на сухо прохладно място.

PL INSTRUKCJA OBSŁUGI**ŚRODKI BEZPIECZEŃSTWA**

- Uważnie przeczytaj niniejszą instrukcję obsługi przed użytkowaniem urządzenia w celu uniknięcia złamań w czasie użytkowania. Nieprawidłowe użytkowanie może spowodować złamanie wyrobu.
- Tylko do użytku domowego. Urządzenie nie jest przeznaczone do zastosowania przemysłowego i handlowego.
- Nie wolno smarować mechanizmu wewnętrznego wagi.
- Nie narażaj wagi na obciążenia udarowe.
- Nie przeciążaj wagi.

CZYSZCZENIE I OBSŁUGA

- Przetrzyj wagę miękką szmatką z dodatkiem środka myjącego, a następnie wysusz ją.
- Nie wolno stosować rozpuszczalników organicznych, agresywnych substancji chemicznych lub środków ściernych.

PRZECHOWYWANIE

- Wykonaj wymagania rozdziału CZYSZCZENIE I OBSŁUGA.
- Uważaj, żeby w czasie przechowywania na wadze nie było żadnych przedmiotów.
- Przechowuj wagę w suchym chłodnym miejscu.

RO MANUAL DE UTILIZARE**MASURI DE SIGURANTA**

- Cititi cu atentie instructiunile din Manualul de utilizare inainte de folosirea aparatului pentru a evita defectiunile. O utilizare incorecta poate duce la defectarea aparatului.
- Folositi aparatul numai pentru scopuri obisnuite/casnice. Aparatul nu este destinat pentru uz industrial.
- Nu lubrefiati mecanismul interior de masurare.
- Nu supuneti cantarul la greutati mari.
- Nu suprasolicitati cantarul.

CURATIRE SI INTRETINERE

- Stergeti cantarul cu o carpa moale cu detergent si uscati.
- Nu folositi substante organice, chimic agresive sau abrazive.

PASTRARE

- Indepliniti toate operatiunile indicate la punctul 'Curatire si Intretinere.
- In timpul pastrarii sa urmariti ca pe cantar san u existe nici un obiect depus.
- Pastrati aparatul intr-un loc racoros si uscat.

UA ІНСТРУКЦІЯ З ЕКСПЛУАТАЦІЇ**МІРИ БЕЗПЕКИ**

- Уважно прочитайте Інструкцію перед експлуатацією, щоб запобігти поломки під час користування. Невірне використання приладу може призвести до його поломки.
- Використовувати тільки у побутових цілях. Прилад не призначений для виробничого та торговельного використання.
- Не змащуйте внутрішнього механізму ваг.
- Не завдавайте вагам ударних навантажень.
- Не перевантажуйте ваги.

ОЧИЩЕННЯ ТА ДОГЛЯД

- Протріть ваги м'якою тканиною з м'яким засобом і просушіть.
- Не вживайте органічних розчинників, агресивних хімічних речовин та абразивних засобів.

ЗБЕРЕЖЕННЯ

- Виконайте усі вимоги розділу ОЧИЩЕННЯ ТА ДОГЛЯД.
- Стежте за тим, щоб під час збереження на вагах не було ніяких предметів.
- Зберігайте ваги у сухому прохолодному місці.

SCG УПУТСТВО ЗА РУКОВАЊЕ**СИГУРНОСНЕ МЕРЕ**

- Пажљиво прочитајте ово Упутство за употребу пре експлоатације уређаја да се избегни кварење аппарата у процесу његовог искориштавања.
- Користити само у домаћинству. Уређај није намењен за производњу или трговину.
- Не премазујте унутрашње механизме ваге.
- Не лупајте вагу.
- Не преоптерећујте вагу.

ЧИШЋЕЊЕ И ОДРЖАВАЊЕ

- Обришите вагу меканом крпом са детерџентом и осушите.
- Не користите органске раствараче, агресивна хемијска средства и абразиона средства.

ЧУВАЊЕ

- Испуните захтеве одељка ЧИШЋЕЊЕ И ОДРЖАВАЊЕ.
- Пазите да за време чувања на ваги се ништа не налази.
- Чувајте вагу на сувом хладном месту.

EST KASUTAMISJUHEND

OHUTUSNÕUANDED

- Enne seadme kasutuselevõttu tutvuge tähelepanelikult käesoleva juhendiga. Nii väldite võimalikke vigu ja ohte seadme kasutamisel. Väär kasutus võib põhjustada seadme riket.
- Antud seade on mõeldud ainult koduseks kasutamiseks, mitte tööstuslikuks kasutamiseks.
- Ärge määrige millegagi kaalude sisemist mehhanismi.
- Ärge andke kaalule järske lööke.
- Ärge koormake kaalusid üle.

PUHASTUS JA HOOLDUS

- Pühkige kaalud puhastusvahendis niisutatud lapiga ja kuivatage.
- Ärge kasutage orgaanilisi lahusteid ja abrasiivseid puhastusvahendeid.

HOIDMINE

- Täitke nõudmised PUHASTUS JA HOOLDUS.
- Ärge pange kaalule hoiu ajal mingeid esemeid.
- Hoidke kaal kuivas jahedas kohas.

LV LIETOŠANAS INSTRUKCIJA

DROŠĪBAS NOTEIKUMI

- Uzmanīgi izlasiet doto instrukciju pirms ierīces ekspluatācijas, lai izvairītos no bojājumu rašanās lietošanas laikā. Nepareiza ierīces lietošana var radīt tās bojājumus.
- Izmantot tikai sadzīves vajadzībām, atbilstoši Lietošanas instrukcijai. Ierīce nav paredzēta rūpnieciskai un tirdznieciskai izmantošanai.
- Neļļojiet iekšējos svaru mehānismus.
- Ne pakļaujiet svarus triecienslodzei.
- Nepārslogojiet svarus.

TĪRĪŠANA UN APKOPE

- Noslaukiet svarus ar mīkstu drānu un tīrīšanas līdzekli un nožāvējiet.
- Neizmantojiet organiskus šķīdinātājus, agresīvas ķīmiskas vielas un abrazīvus līdzekļus.

GLABĀŠANA

- Izpildiet sadaļas TĪRĪŠANA UN APKOPE norādījumus.
- Sekojiet līdzi, lai glabāšanas laikā uz svariem nebūtu nekādu priekšmetu.
- Glabājiet svarus sausā, vēsā vietā.

LT VARTOTOJO INSTRUKCIJA

SAUGUMO PRIEMONĖS

- Prietaiso gedimams išvengti atidžiai perskaitykite šias instrukcijas prieš pirmąjį prietaiso naudojimą. Neteisingai naudojamas prietaisas gali sugesti.
- Naudoti tik buitiniai tikslai. Prietaisas nėra skirtas pramoniniam ir komerciniam naudojimui.
- Netepkite vidinio svarstyklių mechanizmo.
- Smūginė apkrova svarstyklėms yra neleistina.
- Neperkraukite svarstyklių.

VALYMAS IR PRIEŽIŪRA

- Nuvalykite svarstyklės minkštą audiniu su valymo priemone ir išdžiovinkite.
- Nenaudokite organinių tirpiklių, agresyvių cheminių medžiagų ir šveitimo priemonių.

SAUGOJIMAS

- Atlikite visus "VALYMAS IR PRIEŽIŪRA" skyriaus reikalavimus.
- Saugojimo metu nedėkite ant svarstyklių jokių daiktų.
- Laikykite svarstyklės sausoje vėsioje vietoje.

HASZNALATI UTASÍTÁS

FONTOS BIZTONSÁGI INTÉZKEDÉSEK

- A készülék használata előtt, a készülék károsodása elkerülése érdekében figyelmesen olvassa el a Használati utasítást. A helytelen kezelés a készülék károsodásához vezethet.
- Csak otthoni használatra, ne használja nagyüzemi célra.
- Ne olajozza a mérleg belső szerkezetét.
- Ne érje ütődés a mérleget.
- Ne terhelje túl a mérleget.

TISZTÍTÁS ÉS KARBANTARTÁS

- Törölje meg a mérleget puha, tisztítószerezes törülközővel, és szárítsa meg.
- Ne használjon szerves oldószert, agresszív kémiai szert, súrolószert.

TÁROLÁS

- Kövesse a TISZTÍTÁS ÉS KARBANTARTÁS rész lépéseit.
- Figyeljen arra, hogy tárolás közben semmilyen tárgy ne álljon a mérlegen.
- Száraz, hűvös helyen tárolja.

KZ ЖАБДЫҚ НҰСҚАУЫ

ҚАУІПСІЗДІК ШАРАЛАРЫ

- Пайдалану кезінде бұзылмауы үшін құралды қолданудың алдында осы нұсқауды ықыласпен оқып шығыңыз. Дұрыс қолданбау бұйымның бұзылуына соқтырады.
- Тек қана тұрмыстық мақсаттарда қолданылсады. Құрал өнеркәсіптік және саудалық қолдануға арналмаған.
- Таразының ішкі механизмін майламаңыз.
- Таразыны соққылы жүктемеге ұшыратпаңыз.
- Таразыны асыра тиемеңіз.

ТАЗАЛАУ ЖӘНЕ КҮТІМ

- Таразыны жуғыш құралмен жұмсақ матамен сүртіңіз және кептіріңіз.
- Органикалық еріткіштер, агрессиялық химиялық заттар және қайрақты құралдарды қолданбаңыз.

САҚТАУ

- ТАЗАЛАУ және КҮТУ бөлімінің талабтарын орындаңыз.
- Сақтау уақытына таразыда ешқандай заттардың болмағанын қадағалаңыз.
- Таразыны құрғақ салқын орында сақтаңыз.

D BEDIENUNGSANLEITUNG

SICHERHEITSHINWEISE

- Lesen Sie bitte diese Gebrauchsanweisung sehr aufmerksam durch, bevor das Gerät in Betrieb genommen wird, um Beschädigungen beim Gebrauch weitgehend auszuschließen.
- Das Gerät darf nur für Haushaltsgebrauch verwendet werden. Es ist nicht für Industrie- und Handelszwecke geeignet.
- Der innere Waagenmechanismus darf nicht geölt werden.
- Die Waage darf nicht geschlagen werden.
- Die Waage darf nicht überlastet werden.

REINIGUNG UND PFLEGE

- Wischen Sie die Waage mit einem weichen Tuch mit Reinigungsmittel ab und reiben sie anschließend trocken.
- Verzichten Sie sich auf organische Lösemittel, ätzende Chemikalien und scheuernde Reinigungsmittel.

AUFBEWAHRUNG

- Erfüllen Sie die Forderungen des Teils "REINIGUNG UND PFLEGE".
- Achten Sie darauf, dass auf der Waage während der Aufbewahrung keine Gegenstände liegt.
- Bewahren Sie die Waage an einem trockenen und kühlen Ort auf.

CR UPUTA ZA UPORABU

SIGURNOSNE MJERE

- Kako biste izbjegli kvarenje uređaja, prije uporabe pažljivo pročitajte ovu uputu za rukovanje. Nepravilna uporaba može dovesti do kvara proizvoda.
- Koristiti samo u domaćinstvu, u skladu sa ovom Uputom za rukovanje. Uređaj nije namijenjen za proizvodnju.
- Ne podmazujte unutrašnji mehanizam vage.
- Vage se ne smiju izlagati udarnom opterećenju.
- Ne preopterećujte vage.

ČIŠĆENJE I ODRŽAVANJE

- Obrišite vage mekanom tkaninom s deterdžentom i osušite.
- Ne koristite rastvarače, agresivna kemijska i abrazivna sredstva.

ČUVANJE

- Ispunite sve zahtjeve odjeljka "ČIŠĆENJE I ODRŽAVANJE".
- Pazite da se u vrijeme čuvanja na vagama ne bi nalazili nikakvi predmeti.
- Čuvajte vage na suhom i prohladnom mjestu.