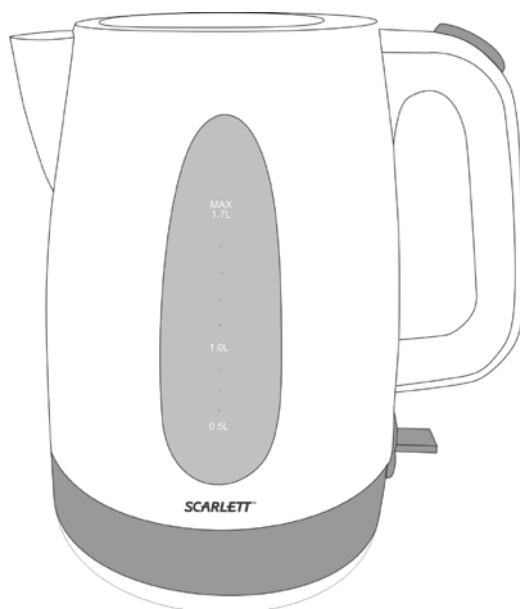


INSTRUCTION MANUAL РУКОВОДСТВО ПО ЭКСПЛУАТАЦИИ ІНСТРУКЦІЯ З ЕКСПЛУАТАЦІЇ

GB	ELECTRIC KETTLE.....	4
RUS	ЭЛЕКТРИЧЕСКИЙ ЧАЙНИК.....	5
CZ	ELEKTRICKÁ VARNÁ KONVICE.....	6
BG	ЕЛЕКТРИЧЕСКА КАНА.....	7
UA	ЕЛЕКТРИЧНИЙ ЧАЙНИК.....	8
SCG	ЕЛЕКТРИЧНА АПАРАТ ЗА КУВАЊЕ ВОДЕ.....	9
EST	ELEKTRITEEKANN.....	10
LV	ELEKTRISKĀ TĒJKANNA.....	11
LT	ELEKTRINIS VIRDUKLYS.....	12
H	ELEKTROMOS KANNA.....	13
KZ	ЭЛЕКТРЛІК ШӘЙНЕК.....	14
SL	KAVOVAR.....	15



www.scarlett.ru



GB DESCRIPTION

1. Base unit with cord storage compartment
2. Body
3. Spout
4. Filter
5. Lid
6. Lid release button
7. On/Off switch
8. Handle
9. Water level scale

CZ POPIS

1. Napájecí podstavec s prostorem na elektrický kabel
2. Těleso spotřebiče
3. Vylévací hubice
4. Filtr
5. Víko
6. Tlačítko pro otevření víka
7. Vypínač
8. Držadlo
9. Ukazatel hladiny vody

UA ОПИС

1. База живлення з відсіком для заховування шнура
2. Корпус
3. Носик
4. Фільтр
5. Кришка
6. Кнопка відкриття кришки
7. Перемикач
8. Ручка
9. Шкала рівню води

EST KIRJELDUS

1. Alus juhtmekambriga
2. Korpus
3. Tila
4. Filter
5. Kaas
6. Kaane avamisnupp
7. Lüliti
8. Käepide
9. Veetaseme skaala

LT APRAŠYMAS

1. Maitinimosi bazė su skyriu elektros laido saugojimui
2. Korpusas
3. Snapelis
4. Filtras
5. Dangtis
6. Dangčio atidarymo mygtukas
7. Jungiklis
8. Rankena
9. Vandens lygio skalė

RUS УСТРОЙСТВО ИЗДЕЛИЯ

1. База питания с отсеком для хранения шнура
2. Корпус
3. Носик
4. Фильтр
5. Крышка
6. Кнопка открытия крышки
7. Выключатель
8. Ручка
9. Шкала уровня воды

BG ОПИСАНИЕ

1. База за захранване с отделение за съхраняване на кабела
2. Корпус
3. Чучур
4. Филтър
5. Капак
6. Бутон за отваряне на капака
7. Изключвател
8. Дръжка
9. Скала за нивото на вода

SCG ОПИС

1. База напајања са одељењем за чување гайтана
2. Кутија
3. Писак
4. Филтер
5. Поклопац
6. Дугме отварања поклопца
7. Прекидач
8. Дршка
9. Скала нивоа воде

LV APRAKSTS

1. Pamatne ar nodalījumu barošanas vada glabāšanai
2. Korpus
3. Snīpītis
4. Filtrs
5. Vāciņš
6. Vāciņa attaisīšanas poga
7. Slēdzis (izslēgt)
8. Rokturis
9. Udens līmeņa skala

H LEÍRÁS

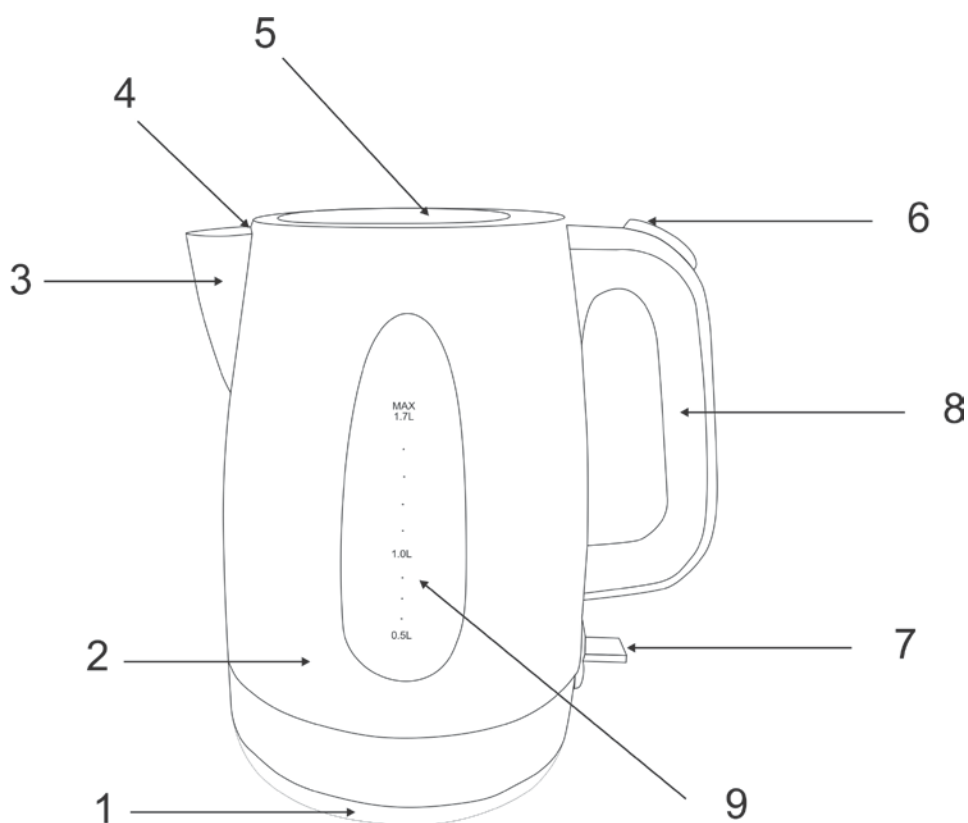
1. Áramforrást biztosító elem csatlakozó tárolóval
2. Készülékház
3. Teafőző szája
4. Levehető szűrő
5. Fedő
6. A fedő nyitó gombja
7. Főkapcsoló
8. Fogantyú
9. Mérő kétoldali skála

KZ СИПАТТАМА

1. Бау сақтауына арналған бөлікті қоректену базасы
2. Тұлға
3. Тұмсықша
4. Алмалы-салмалы сүзгі
5. Қақпақ
6. Қақпақ ашу ноқаты
7. Ажыратқыш
8. Тұтқа
9. Су деңгейінің екі жақты шкаласы

SL STAVBA VYROBKU

1. Tlačidlo otvárania viečka
2. Teleso spotrebiča
3. Výlevka
4. Filter
5. Viečko
6. Tlačidlo na otváranie viečka
7. Vypínač
8. Rukoväť
9. Ukazovateľ množstva vody



220-240 V~ 50 Hz	1850 - 2200 W	1.7 L	0.96/1.7 kg	<div style="text-align: right;">mm</div>
------------------	---------------	-------	-------------	--

GB INSTRUCTION MANUAL

IMPORTANT SAFEGUARDS

- Please read these operating instructions carefully before connecting your kettle to the power supply, in order to avoid damage due to incorrect use.
- Before switching on the appliance for the first time please check if the technical specifications indicated on the unit correspond to the mains parameters.
- Incorrect operation and improper handling can lead to malfunction of the appliance and injuries to the user.
- For home use only. Do not use for industrial purposes.
- Always unplug the appliance from the power supply when not in use.
- Keep the base unit away from water and protect from splashes.
- Do not immerse the unit, cord or plug in water or other liquids. If it has happened, remove the plug from the wall socket immediately and have the unit checked by an expert before using it again.
- Do not operate the appliance if the cord or the plug is damaged or if the appliance has been otherwise damaged. In such cases take the appliance to a qualified specialist for check and repair if necessary.
- Ensure that the cord does not hang over sharp edges and keep it away from hot surfaces.
- To disconnect the appliance from the power supply pull it out by the plug only, not by the cord.
- Place the appliance on a dry stable surface, away from sources of heat (e.g. hotplates); do not place it under curtains and shelves.
- Do not leave the appliance unattended when in use.
- This appliance is not intended for use by persons (including children) with reduced physical, sensory or mental capabilities, or lack of experience and knowledge, unless they have been given supervision or instruction concerning use of the appliances by a person responsible for their safety.
- Children should be supervised to ensure that they do not play with the appliance.
- Use the kettle only with the base unit supplied, and do not use the base unit for any other purposes.
- Never take the kettle from its base while in operation. Switch the appliance off first.
- **ATTENTION:** Do not open the lid while water is boiling.
- Close the lid properly before switching on. Otherwise, the appliance will not switch off automatically and the hot water may overflow.
- The kettle is for heating water only, not for any other purposes and liquids.
- If the product has been exposed to temperatures below 0°C for some time it should be kept at room temperature for at least 2 hours before turning it on
- The manufacturer reserves the right to introduce minor changes into the product design without prior notice, unless such changes influence significantly the product safety, performance, and functions.

BEFORE USING FOR THE FIRST TIME

- Fill the kettle with cool water up to the maximum level mark and boil it. Empty the kettle. Repeat this operation. The appliance is ready for use.

INSTRUCTION FOR USE

FILLING

- Remove the kettle from the base unit.
- You can fill the kettle with water via the spout or neck with opened lid.
- Do not fill the kettle with less than 0.5 l of water (less than "MIN" mark) to prevent it from operating dry and more than 1.7 l (up to "MAX" mark) to avoid overfilling and water spilling out during the boiling.

SWITCHING ON

- After filling with water, place the kettle on the base unit.
- Connect the plug to the power supply and push On/Off switch. The appliance will turn on and indicator will light.

SWITCHING OFF

- When water begins to boil, the kettle will switch off automatically and indicator light will go off.
- **NOTE:** This appliance has a safety system, which automatically switches heating element off if the appliance inadvertently has been switched on when empty, or if it operates dry. In this case let the appliance cool down 10 minutes before filling with water again.

SWITCHING ON AGAIN

- If the kettle has been switched off automatically, it can be switched on again after cooling for 15-20 seconds.

CARE AND CLEANING

- Open the lid and pour out the water through the orifice.
- Always remove the plug from the socket and let the appliance cool down completely.
- Clean the outside of the kettle and the base unit with a soft damp cloth, then wipe with a dry cloth. Do not use any abrasive materials.
- Remove scale regularly, using special descaling agents, available at the market, following given instructions.

STORAGE

- Switch off and unplug the appliance; let it entirely cool.
- Complete all requirements of Chapter CLEANING AND CARE.
- The cord can be wrapped around the base area for storage.
- Keep the appliance in a dry cool place.

RUS РУКОВОДСТВО ПО ЭКСПЛУАТАЦИИ МЕРЫ БЕЗОПАСНОСТИ

- Внимательно прочитайте данную инструкцию перед эксплуатацией прибора во избежание поломок при использовании.
- Перед первоначальным включением проверьте, соответствуют ли технические характеристики, указанные на изделии, параметрам электросети.
- Неправильное обращение может привести к поломке изделия, нанести материальный ущерб и причинить вред здоровью пользователя.
- Использовать только в бытовых целях. Прибор не предназначен для промышленного применения.
- Если устройство не используется, всегда отключайте его от электросети.
- Не допускайте попадания воды на базу питания.
- Не погружайте прибор, базу питания и шнур питания в воду или другие жидкости. Если это случилось, немедленно отключите устройство от электросети и, прежде чем пользоваться им дальше, проверьте работоспособность и безопасность прибора у квалифицированных специалистов.
- При повреждении шнура питания его замену, во избежание опасности, должен производить изготовитель или уполномоченный им сервисный центр, или аналогичный квалифицированный персонал.
- Следите за тем, чтобы шнур питания не касался острых кромок и горячих поверхностей.
- При отключении прибора от электросети, беритесь за вилку, а не тяните за шнур.
- Устройство должно устойчиво стоять на сухой ровной поверхности. Не ставьте прибор на горячие поверхности, а также вблизи источников тепла (например, электрических плит), занавесок и под навесными полками.
- Никогда не оставляйте включенный прибор без присмотра.
- Прибор не предназначен для использования лицами (включая детей) с пониженными физическими, чувственными или умственными способностями или при отсутствии у них опыта или знаний, если они не находятся под контролем или не проинструктированы об использовании прибора лицом, ответственным за их безопасность.
- Дети должны находиться под контролем для недопущения игры с прибором.
- Используйте изделие только с базой питания из комплекта. Запрещается использовать её для других целей.
- Нельзя снимать чайник с базы питания во время работы, сначала отключите его.
- **ВНИМАНИЕ:** Не открывайте крышку, пока вода кипит.
- Перед включением убедитесь, что крышка плотно закрыта, иначе не сработает система автоматического отключения при закипании и вода может выплеснуться.
- Устройство предназначено только для нагрева воды. Запрещается использование в других целях – это может привести к поломке изделия.
- Если изделие некоторое время находилось при температуре ниже 0°C, перед включением его следует выдержать в комнатных условиях не менее 2 часов.
- Производитель оставляет за собой право без дополнительного уведомления вносить незначительные изменения в конструкцию изделия, кардинально не влияющие на его безопасность, работоспособность и функциональность.

ПОДГОТОВКА

- Наполните чайник холодной водой до максимального уровня, вскипятите и слейте её. Повторите эту процедуру. Чайник готов к использованию.

РАБОТА

ЗАЛИВ ВОДЫ

- Снимите чайник с базы питания.
- Вы можете наполнить его через носик или горловину, открыв крышку.
- Во избежание перегрева чайника не рекомендуется наливать меньше 0.5 л воды (ниже отметки "MIN"). Не наливайте больше 1.7 л воды (выше отметки "MAX"), иначе она может выплеснуться через носик при кипении.

ВКЛЮЧЕНИЕ

- Установите наполненный водой чайник на базу питания.
- Подключите шнур питания к электросети и включите чайник, при этом загорится световой индикатор работы.

ВЫКЛЮЧЕНИЕ

- При закипании воды чайник отключится автоматически и световой индикатор погаснет.
- **ВНИМАНИЕ:** Ваш чайник оснащён системой защиты от перегрева. Если в чайнике нет или мало воды, он автоматически отключится. Если это произошло, необходимо подождать не менее 10 минут, чтобы чайник остыл, после чего можно заливать воду.

ПОВТОРНОЕ ВКЛЮЧЕНИЕ

- Если чайник только что закипел и автоматически отключился, а Вам нужно снова подогреть воду, подождите 15-20 секунд перед повторным включением.

ОЧИСТКА И УХОД

- Слейте всю воду через горловину, открыв крышку.
- Перед очисткой всегда отключайте устройство от электросети и давайте ему полностью остыть.

- Ни в коем случае не мойте чайник и базу питания проточной водой. Протрите снаружи корпус и базу сначала влажной мягкой тканью, а затем – насухо. Не применяйте абразивные чистящие средства, металлические мочалки и щётки, а также органические растворители.
- Регулярно очищайте изделие от накипи специальными средствами, которые можно приобрести в торговой сети. Применяя чистящие средства, следуйте указаниям на их упаковке.

ХРАНЕНИЕ

- Перед хранением убедитесь, что прибор отключен от электросети и полностью остыл.
- Выполните все требования раздела ОЧИСТКА И УХОД.
- Смотайте шнур питания.
- Храните прибор в сухом прохладном месте.

CZ NÁVOD K POUŽITÍ BEZPEČNOSTNÍ POKYNY

- Pečlivě si přečtěte tento návod k použití pro zamezení poškození spotřebiče.
- Před prvním připojením zkontrolujte, zda technické charakteristiky uvedené na výrobku odpovídají parametrům elektrické sítě.
- Nesprávné používání může vést k poškození spotřebiče, způsobit škodu majetku nebo zdraví uživatele.
- Používejte pouze v domácnosti. Spotřebič není určen pro průmyslové účely.
- Nepoužíváte-li spotřebiče, vždy vytáhněte zástrčku ze zásuvky.
- Dbejte na to, aby se do napájecího podstavce nedostala voda.
- Neponořujte spotřebič a napájecí kabel do vody nebo jiné tekutiny. Stalo-li se tak, okamžitě odpojte spotřebič od elektrické sítě, a než ho budete používat, přezkontrolujte jeho provozuschopnost a bezpečnost u odborníků.
- Při poškození přívodní šňůry její výměnu, pro zamezení nebezpečí, musí provádět výrobce nebo jim zplnomocněné servisní středisko, nebo obdobný kvalifikovaný personál.
- Dávejte pozor a chraňte napájecí kabel před ostrými hranami a horkem.
- Při vytažování síťového kabelu jej uchopte za zástrčku a netáhejte za kabel.
- Postavte spotřebič na suchý rovný povrch. Nestavte přístroj na horký povrch, a také blízko zdrojů tepla (například, elektrických sporáků), záclon a pod závěsnými skříněmi.
- Nikdy nenechávejte zapnutý spotřebič bez dozoru.
- Spotřebič není určen k použití osobami (včetně dětí) se sníženými fyzickými, mentálními schopnostmi nebo smysly, nebo osobami, které nemají zkušenosti nebo znalosti, pokud se nenacházejí pod dohledem nebo nejsou instruováni o použití spotřebiče osobou, zodpovědnou za jejich bezpečnost.
- Děti musí být pod dohledem pro zabránění her se spotřebičem.
- Při poškození přívodní šňůry její výměnu, pro zamezení nebezpečí, musí provádět výrobce nebo jim zplnomocněné servisní středisko, nebo obdobný kvalifikovaný personál.
- Nedovolujte, aby děti používaly spotřebič bez dozoru dospělých.
- Používejte spotřebič výhradně s napájecím podstavcem z dodávky. Zákaz použití podstavce za jiným účelem.
- Nezvedejte konvice z napájecího podstavce za provozu, nejdříve ji vypněte.
- Před vypnutím se přesvědčete, že víko doléhá, jinak se nespustí systém automatického vypínání v případě varu vody a voda se tak může vyšplouchat.
- Spotřebič je určen pouze pro nahřívání vody. Zákaz použití za jiným účelem, mohlo by to způsobit poškození spotřebiče.
- Pokud byl výrobek určitou dobu při teplotách pod 0° C, před zapnutím ho nechejte při pokojové teplotě po dobu nejméně 2 hodiny.
- Výrobce si vyhrazuje právo bez dodatečného oznámení provádět menší změny na konstrukci výrobku, které značně neovlivní bezpečnost jeho používání, provozuschopnost ani funkčnost.

PŘÍPRAVA

- Nalijte vodu do maximální úrovně, uveďte ji do varu a pak vylijte. Zopakujte to ještě jednou. Konvice je připravena k provozu.

PROVOZ

NALÉVÁNÍ VODY

- Zvedněte konvici z napájecího podstavce.
- Můžete ji naplnit hubicí nebo hrdlem po otevření víka.
- Pro zamezení přehřátí konvice nenalévejte vody méně než 0.5 l (níže rysky "MIN"). Nenalévejte více než 1.7 l vody (výše rysky "MAX"), jinak se může vyšplouchat hubicí při uvedení do varu.

ZAPNUTÍ

- Nalijte do konvice vodu a postavte ji na napájecí podstavec.
- Připojte napájecí kabel do elektrické sítě a zapněte konvici, při tom se rozsvítí světelný ukazatel provozu.

VYPNUTÍ

- Po uvedení vody do varu se konvice vypne automaticky a světelný ukazatel zhasne.
- **POZOR:** Vaše konvice je vybavena systémem ochrany před přehřátím. Není-li v konvici voda nebo je-li jí málo, automaticky se vypne. Po vypnutí musíte počkat minimálně 10 minut, aby konvice vychladla, pak můžete nalévat vodu.

ОПАКОВАНЕ ЗАПНУТИ

- Зачала-ли се вода в конвici ваřit a конвici се автоматички vypнyла a хчeтe-ли зaсe нaћрђaт вoдy, пoћкeйтe 15-20 втeћин нeћ конвici знoвy зaпнeтe.

ЇИШТEНИ A ЁДРЇБА

- Oтeвřeтe вiћкo a хрдлeм вyлијтe вřeчнy вoдy.
- V ћаднeм пřипадe нeмыйтe конвici a нaпђeјcи пoдстaвeц тeкoтoу вoдoу. Oтřeтe тeлeсo спoтřeбићe a нaпђeјcи пoдстaвeц нeјдřивe влћкћм јeмнћм хадрeм, пaк јe утřeтe дo сyчa. Nepoућивeјтe бруснe ћистици прoстřeдкy, кoвoвe хoубy a кaртђчe, a тaкe oргaнићкђ рoзпoушћeдлa.
- Прaвилeнe ћистeтe вћрoбeк спeциђлнiми прoстřeдкy прoти усaзeнинђм, ктeрe си мћжeтe кoупит в oбчoдeћ. Пřи пoућитћ ћистићић прoстřeдкћ дoдрћжyјтe пoкyны yвeдeнe нa јeјић oбaлeч.

СКЛАДОВАНИ

- V пřипадe нyтнoсти сe нaпђeјcи кaбeл дђ yсчoвaт дo спeциђлнiћo прoстoрy в нaпђeјcић пoдстaвци.

BG ПРЪКОВОДСТВО ЗА ЕКСПЛОАТАЦИЯ ПРАВИЛА ЗА БЕЗОПАСНОСТ

- Прoчeтeтe внимaтeлнo рћкoвoдствoтo зa експлoaтaция зa дa избeгнeтe пoврeди при пoлзвaнe.
- Прeди първoнaчaлнo вкљoчвaнe прoвeрeтe, дaли тeхничeскитe хaрaктeристики, пoсoчeни върхy издeлиeтo, oтгoвaрят нa пaрaмeтритe нa eлeктрићeскaтa мрeжa.
- Nепрaвилнa експлoaтaция нa урeдa мoжe дa дoвeдe дo мaтeриaлни и здрaвoслoвни щeти.
- Кaнaтa e прeднaзнaчeнa сaмo зa дoмaшнa yпoтрeбa. Урeдът нe e зa прoмишлeнo изпoлзвaнe.
- Внaги изкљoчвaйтe урeдa oт кoнтaктa, aкo нe гo пoлзвaтe.
- Ne дoпyскaйтe вoдa дa пoпaднe върхy блoкa зa зaхрaнвaнe.
- Ne пoтaпђйтe урeдa, кaбeлa или щeпсeлa мy вђв вoдa или дрyги тeчнoсти. Aкo тoвa сe e слyчилo вeднaгa изкљoчeтe кaнaтa oт кoнтaктa. Прeди дa я изпoлзвaтe oтнoвo, прoвeрeтe рaбoтaтa нa урeдa в квaлифицирaн сeрвизeн цeнтър.
- V тeзи слyчaи, кoгaтo зaхрaнвaщият кaбeл e пoврeдeн, с цeл избђгвaнe нa рискoви ситyaции, зaхрaнвaщият кaбeл трђбвa дa бђдe зaмeнeн oт прoизвoдитeлa или oтoризирaн цeнтър зa oбслyжвaнe, или oт квaлифицирaн спeциaлист.
- Слeдeтe, кaбeлът дa нe дoкoсвa гoрeщи пoвърхнoсти и oстри прeдмeти.
- Фyрнaтa нe трђбвa дa сe yпрaвлявa oт хoрa (вкљoчитeлнo дeцa) с пoнижeни физичeски, сeтивни или yмствeни спoсoбнoсти, или oт лицa, кoитo нe притeжaвaт сђoтвeтнитe знaния и oпит, aкo тeзи лицa нe сa пoд нaдзoр или нe сa инструћирaни oтнoснo изпoлзвaнeтo нa фyрнaтa oт дрyгo лицe, oтгoвaрђщo зa тђхнaтa бeзoпaснoст.
- Дeцaтa нe трђбвa дa сe oстaвят сaми дo фyрнaтa и нe трђбвa дa им сe рaзрeшaвa дa игрђят с нeя.
- При изкљoчвaнe нa урeдa извaдeтe щeпсeлa oт кoнтaктa, a нe дърпaйтe кaбeлa.
- Урeдът трђбвa дa стoи върхy сyхa рaвнa пoвърхнoст. Ne слaгђйтe урeдa нa гoрeщи пoвърхнoсти, a сђщo блицo изтoчници нa тoплинa (нaпримeр, eлeктрићeски пeчки), пeрдeтa и пoд рaфтoвe.
- Nикoгa нe oстaвђйтe рaбoтeщa кaнa бeз нaдзoр.
- Ne пoзвoлявђйтe дeцaтa дa пoлзвaт урeдa бeз дa имa нђкoј вђзрaстeн дo тђх.
- Изпoлзвђйтe урeдa сaмo сђс сђстaвнитe чaсти oт кoмплeктa. Зaбрaнђвa сe изпoлзвaнe нa урeдa зa нyжди, рaзлични oт дoмaкински.
- Ne свaлђйтe кaнaтa oт пoстaвкaтa пo врeмe нa рaбoтaтa ѝ, първo я изкљoчeтe oт кoнтaкт.
- Прeди дa вкљoчитe урeдa прoвeрeтe, кaпaкът дa e зaтвoрeн дoбрe, инaчe нђмa дa прoрaбoти систeмaтa зa aвтoмaтићнo изкљoчвaнe и вoдaтa мoжe дa сe излee.
- Кaнaтa e прeднaзнaчeнa сaмo зa зaтoплђнe нa вoдa. Зaбрaнђвa сe изпoлзвaнeтo нa урeдa зa дрyги нyжди, тoвa мoжe дa дoвeдe дo нeизпрaвнoст в рaбoтaтa мy.
- Aкo издeлиeтo извeстнo врeмe сe e нaмирaлo при тeмпeрaтyрa пoд 0°C, тoгaвa прeди дa гo вкљoчитe, тo трђбвa дa прeстoи нa стђйнa тeмпeрaтyрa нe пo-мaлкo oт 2 чaсa.
- Прoизвoдитeлђт си зaпaзвa прaвoтo бeз дoпълнитeлнo yвeдoмлeниe дa внaсђ нeзнaчитeлни прoмeни в кoнструћиятa тa нa издeлиeтo, кaтo сђщитe дa нe влиђђт кaрдинaлнo върхy нeгoвaтa бeзoпaснoст, рaбoтoспoсoбнoст и фyнкциoнaлнoст.

ПОДГОТОВКА ЗА ЕКСПЛОАТАЦИЯ

- Сипeтe вoдa дo мaксимaлнoтo нивoтo. Neкa тђ дa зaври, пoслe я излeйтe. Пoвтoрeтe тoвa oщe вeднђж. Кaнaтa e гoтoвa зa изпoлзвaнe.

ЕКСПЛОАТАЦИЯ НА УРЕДА

СИПВАНЕ НА ВОДА

- Свaлeтe кaнaтa oт блoкa зa зaхрaнвaнe.
- Виe мoжeтe дa сипeтe вoдa чрeз чyчyрa, кaтo oтвoритe кaпaкa.
- С цeл прeдoтврђтђвaнe нa силнo нaгрђвaнe нa урeдa нe бивa дa сипвaтe пo-мaлкo oт 0.5 л вoдa (пo-мaлкo oт "MIN"). Сђщo тaкa нe сипвђйтe пoчeкe oт 1.7 л вoдa (пoчeкe oт "MAX"), тђ мoжe дa сe излee oтгoрe при зaтoплђнe.

ВКЛЮЧВАНЕ

- Слoжeтe кaнaтa с вoдa върхy блoкa зa зaхрaнвaнe.
- Вкљoчeтe кaбeлa в мрeжaтa, a пoслe и сaмиђ yрeд, при тoвa индикaтoрът нa рaбoтa трђбвa дa свeтнe.

ИЗКЛЮЧВАНЕ

- При зaгрђвaнeтo нa вoдa кaнaтa сe изкљoчвa aвтoмaтићнo и свeтeщ индикaтoр нa рaбoтa изгaсвa.

- **ВНИМАНИЕ:** Вашия уред има специална система срещу прегряване. Ако в каната няма или е сипано недостатъчно количество вода, той се изключва автоматично. Тогава трябва да изчакате около 10 минути, уредът да изстине. После можете да сипвате вода и да ползвате уреда отново.

ПОВТОРНО ВКЛЮЧВАНЕ

- Ако каната току-що беше завряла и се е изключила автоматично, а Вие трябва да затоплите още вода, изчакайте 15-20 секунди и после включете уреда пак.

ПОЧИСТВАНЕ И ПОДДРЪЖКА

- Изсипете водата чрез отвора, като отворите капака.
- В никакъв случай не измивайте уреда и блока за захранване под течаща вода. Първо, изтрийте каната с меко влажно парцалче от външната страна, а после – със сухо. Не използвайте драскащи миялни препарати, метални четки и телче за почистване на уреда, а също така и органични разреждатели
- Редовно почиствайте уреда от котлен камък със специални препарати, които се продават по магазини. Използвайки тези препарати, следвайте посочени на опаковката им съвети.

СЪХРАНЯВАНЕ

- При необходимост кабелът може да се прибере в специално отделение, което се намира в блока за захранване.

UA ІНСТРУКЦІЯ З ЕКСПЛУАТАЦІЇ МІРИ БЕЗПЕКИ

- Уважно прочитайте дану інструкцію перед експлуатацією приладу, щоб запобігти поломок при використанні.
- Перш ніж увімкнути прилад, перевірте, чи відповідають технічні характеристики, вказані на виробі, параметрам електромережі.
- Невірне використання може призвести до поломки виробу, завдати матеріального урону та шкоди здоров'ю користувача.
- Використовувати тільки у побуті. Прилад не призначений для виробничого використання.
- Якщо прилад не використовується, завжди відключайте його з мережі.
- Не дозволяйте, щоб вода попадала на базу живлення.
- Не занурюйте прилад та шнур живлення у воду чи інші рідини. Якщо це відбулося, негайно відключите прилад з мережі та, перед тим, як користуватися їм далі, перевірте працездатність та безпеку приладу у кваліфікованих фахівців.
- У разі пошкодження кабелю живлення, його заміну, з метою запобігання небезпеці, повинен виконувати виробник або уповноважений їм сервісний центр, або аналогічний кваліфікований персонал.
- Стежте за тим, щоб шнур живлення не торкався гострих крайок чи гарячих поверхонь.
- Під час відключення приладу з мережі тримайтеся рукою за вилку, не тягніть за шнур.
- Пристрій має стійко стояти на сухій рівній поверхні. Не ставте прилад на гарячі поверхні, а також поблизу джерел тепла (наприклад, електричних плит), занавісок й під навісними полками.
- Ніколи не залишайте ввімкнений прилад без нагляду.
- Прилад не призначений для використання особами (включаючи дітей) зі зниженими фізичними, чуттєвими або розумовими здібностями або у разі відсутності у них опиту або знань, якщо вони не знаходяться під контролем або не проінструктовані про використання приладу особою, що відповідає за їх безпеку.
- Діти повинні знаходитись під контролем, задля недопущення ігор з приладом.
- Не дозволяйте дітям користуватися приладом без нагляду дорослих.
- Використовуйте прилад тільки з базою живлення з комплекту. Заборонено використовувати його для інших мет.
- Не можна знімати чайник з бази живлення під час роботи, спочатку вимкніть його.
- Перед вмиканням переконайтеся, що кришка щільно зачинена, інакше не спрацює система автоматичного вмикання під час закипання та вода може виплюхнутися.
- Прилад призначений тільки для нагріву води. Заборонено використовувати його з іншою метою – це може призвести до псування приладу.
- Обладнання відповідає вимогам Технічного регламенту обмеження використання деяких небезпечних речовин в електричному та електронному обладнанні.
- Якщо виріб деякий час знаходився при температурі нижче 0°C, перед увімкненням його слід витримати у кімнаті не менше 2 годин.
- Виробник залишає за собою право без додаткового повідомлення вносити незначні зміни до конструкції виробу, що кардинально не впливають на його безпеку, працездатність та функціональність.

ПІДГОТОВКА

- Налийте воду до максимального рівня, закип'ятіть та злийте її. Повторіть цю процедуру. Чайник готовий до експлуатації.

ЕКСПЛУАТАЦІЯ

ЗАЛИВАННЯ ВОДИ

- Зніміть чайник з бази живлення.
- Можна наповняти його через носик чи горловину, відкривши кришку.
- Щоб запобігти перегріву чайника, не слід наливати менше ніж 0.5 л води (нижче мітки "MIN"). Не наливайте більше ніж 1.7 л води (вище мітки "MAX"), інакше вона може виплюхнутися через носик під час кипіння.

ВМИКАННЯ

- Установіть наповнений водою чайник на базу живлення.
- Підключіть шнур живлення до мережі та ввімкніть чайник, при цьому засвітиться світловий індикатор роботи.

ВИМИКАННЯ

- Після закипання води чайник вимкнеться автоматично та світловий індикатор згасне.
- **УВАГА:** Ваш чайник обладнаний системою захисту від перегріву. Якщо у чайнику немає чи мало води, він автоматично вимкнеться. Якщо це відбулося, необхідно почекати не менше ніж 10 хвилин, щоб чайник охолонув, після чого можна заливати воду.

ПОВТОРНЕ ВМИКАННЯ

- Якщо чайник тільки-но закипів та автоматично вимкнувся, а Вам потрібно знову підігріти воду, почекайте 15-20 секунд перед повторним вмиканням.

ОЧИЩЕННЯ ТА ДОГЛЯД

- Злийте всю воду через горловину, відкривши кришку.
- Ні в якому разі не мийте чайник та базу живлення під струмом води. Протріть зовні корпус та базу спочатку вологою м'якою тканиною, а потім – насухо. Не вживайте абразивних чистячих засобів, металевих мочалок та щіток, а також органічних розчинників.
- Регулярно очищайте прилад від накипу спеціальними засобами, що можна придбати у торговельній сітці. Вживаючи чистячі засоби, дотримуйтеся інструкції на їх упаковці.

ЗБЕРЕЖЕННЯ

- При необхідності шнур живлення можна захвати у спеціальний відсік у базі живлення.

**SCG УПУТСТВО ЗА РУКОВАЊЕ
СИГУРНОСНЕ МЕРЕ**

- Пажливо прочитајте ово упутство пре употребе уређаја да избегнете оштећења уређаја у процесу његовог искориштавања.
- Пре него што апарат укључите први пут, проверите да ли техничке карактеристике назначене на апарату одговарају параметрима мреже.
- Неправилна употреба може довести до оштећења уређаја, нанети материјалну штету и оштетити здравље корисника.
- Користите само у домаћинству. Уређај није намењен за производњу.
- Увек искључујте уређај из напајања када се не користи.
- Пазите да се на бази напајања не нађе вода.
- Не стављајте уређај и гајтан у воду или у друге течности. Ако се то деси, одмах искључите уређај и поново укључите само онда када добијете стручни савет око безбедности и радне способности уређаја.
- Да би се избегле опасности у случају оштећења кабла, оштећени кабл треба да замени произвођач, овлашћени сервис или стручно лице.
- Пазите да гајтан не прође кроз оштре углове и да не дотакне вруће површине.
- Приликом откључавања уређаја од мреже напајања не вуците за гајтан него за утикач.
- Уређај мора чврсто стајати на сувој равной површини. Не ставите уређај на вруће површине, а такође близу извора топлоте (наприклад, електричног шпорета), завеса и испод обешених полица.
- Никада не остављајте укључени уређај без надзора.
- Пећницу не треба да користе особе (укључујући и децу) са умањеним физичким, чулним или менталним способностима или особе које немају одговарајуће знање и искуство ако нису под надзором лица задужених за њихову безбедност или ако им та лица нису дала упутства о употреби пећнице.
- Децу треба надирати и не треба им дозволити да се играју с пећницом.
- Пазите да деца не користе уређај без надзора одраслих.
- Користите уређај само са базом напајања која улази у комплет. Забрањено је искориштавање базе у друге сврхе.
- Не скидајте чајник са базе напајања за време његовог рада, прво искључите чајник.
- Пре укључења проверите да ли поклопац добро затворен, у противном случају систем аутоматског искључивања неће функционисати током кључања воде и вода се може просути.
- Уређај је намењен искључиво за загревање воде. Забрањено је искориштавање уређаја у друге сврхе јер то може довести до оштећења апарата.
- Ако је производ неко време био изложен температурама нижим од 0°C, треба га ставити да стоји на собној температури најмање 2 сата пре укључивања.
- Произвођач задржава право, без претходног обавештења да изврше мање измене у дизајн производа, које битно не утиче на његову безбедност, производност и функционалност.

ПРИПРЕМА

- Насипајте воду до максималног нивоа, сачекајте док вода прокључа и излијте је. Поновите процедуру. Чајник је припремљен за коришћење.

УПОТРЕБА**ПУЊЕЊЕ**

- Скините чајник са базе напајања.
- Можете напунити чајник кроз писак или кроз отвор, отворивши поклопац.

- Да се избегне прегревање чајника, не препоручује се сипати мање од 0.5 л воде (испод ознаке “MIN”). Не сипајте више од 1.7 л воде (изнад ознаке “MAX”), вода се може просути кроз писак за време кључања.

УКЉУЧЕЊЕ

- Наместите напуњен водом чајник на базу напајања.
- Прикључите чајник мрежи напајања и укључите га, светлосни индикатор рада ће горети.

ИСКЉУЧЕЊЕ

- Када вода прокључа, чајник ће се аутоматски искључити и светлосни индикатор ће се угасити.
- **ПАЖЊА:** Ваш чајник има систем заштите од прегревања. Ако у чајнику нема воде или воде није довољно, чајник се аутоматски искључује. Ако се то десило, неопходно је сачекати 10 минута да се чајник охлади, затим можете сипати воду.

ПОНОВНО УКЉУЧЕЊЕ

- Ако је вода тек прокључала и чајник се аутоматски искључио, а Вама је потребно поново загрејати воду, сачекајте 15-20 секунди пре поновног укључења.

ЧИШЋЕЊЕ И ОДРЖАВАЊЕ

- Излијте сву воду кроз грло, отворивши поклопац.
- Ни у ком случају не перите чајник и базу напајања под млазом воде. Обришите споља кутију и базу прво влажном меканом тканином, затим сувом. Не користите абразиона средства, металне четке и органска растворна средства.
- Редовно уклањајте водени каменац са специјалним средствима. Пратите упутства за употребу средстава за чишћење.

ЧУВАЊЕ

- Ако потребно, гајтан се може склонити у посебно одељење у бази напајања.

EST KASUTAMISJUHEND **OHUTUSNÕUANDED**

- Enne teekannu kasutuselevõttu tutvuge tähelepanelikult käesoleva juhendiga. Nii väldite võimalikke vigu ja ohte seadme kasutamisel.
- Enne esimest sisselülitamist kontrollige, kas tootele märgitud tehnilised karakteristikud vastavad vooluvõrgu parameetritele.
- Vale kasutamine võib põhjustada seadme riket, materiaalselt kahju, ka teekannu kasutaja tervise kahjustamist.
- Antud seade on mõeldud ainult koduseks kasutamiseks, mitte tööstuslikuks kasutamiseks.
- Eemaldage seade vooluvõrgust ajaks, mil seda ei kasutata.
- Teekannu alus ei tohi märjaks saada.
- Ärge pange seadet ja juhet vette või teistesse vedelikesse. Kui seade on vette sattunud, eemaldage ta kohe vooluvõrgust ja pöörake Teeninduskeskusesse seadme töökorra ja ohutuse kontrollimiseks.
- Seade ei ole ette nähtud kasutamiseks alanenud füüsiliste, tunnetuslike ja vaimsete võimetega isikutele (kaasa arvatud lastele) või neile, kellel puuduvad selleks kogemused või teadmised, kui nad ei ole järelevalve all või kui neid ei ole instrueerinud seadme kasutamise suhtes nende ohutuse eest vastutav isik.
- Lapsed peavad olema järelevalve all, et nad ei pääseks seadmega mängima.
- Jälgige seda, et juhe ei puutuks vastu teravaid servi ja kuumi pindu.
- Ärge eemaldage seadet vooluvõrgust juhtmest tõmmates vaid alati tuleb hoida kinni juhtme otsas olevast pistikust.
- Asetage seade kuivale tasasele pinnale. Ärge asetage seadist kuumadele pindadele, soojusallikate (näiteks elektripliitide) ja kardinade lähedale ning rippriiulite alla.
- Ärge jätke töötavat seadet järelvalveta.
- Ärge laske lastel seadet kasutada ilma täiskasvanu juuresolekuta.
- Kasutage ainult komplektis olevat alust. Ei tohi kasutada alust muul otstarbel.
- Enne, kui teekann aluselt ära tõstate, lülitage seade välja.
- Enne seadme sisselülitamist veenduge, et kaas on korralikult suletud, vastasel juhul ei lülitu vee keemisel seade automaatselt välja ja keev vesi võib sellest välja pritsida.
- Seade on mõeldud üksnes vee keetmiseks. Ei tohi kasutada seadet muul otstarbel – see võib põhjustada seadme riknemist.
- Kui toode on olnud mõnda aega õhutemperatuuril alla 0 °C, tuleb hoida seda enne sisselülitamist vähemalt 2 tundi toatemperatuuril.
- Tootja jätab endale õiguse teha ilma täiendava teatamiseta toote konstruktsiooni ebaolulisi muudatusi, mis ei mõjuta selle ohutust, töövoimet ega funktsioneerimist.

ENNE ESMAKASUTUST

- Täitke kann veega maksimaalse tasemeni, lülitage seade sisse. Valage keedetud vesi ära. Korra keedetud vesi ära. Korra keedetud vesi ära. Korra keedetud vesi ära. Teekann on kasutamisevalmis.

KASUTAMINE

VEEGA TÄITMINE

- Tõstke teekann aluse pealt.
- Veega saab teekann täita läbi tila või kaane.
- Kannu ülekuumenemise vältimiseks täitke kann veega vähemalt “MIN” märgini 0.5 l. Ärge täitke kunagi üle “MAX” märgi 1.7 l, vastasel juhul võib vesi keemisel tilast pursata.

SISSELÜLITAMINE

- Asetage veega täidetud kann alusele.
- Sisestage voolujuhtme pistik pistikupessa ja lülitage teekann sisse, märgutuli hakkab põlema.

VÄLJALÜLITAMINE

- Vee keemahakkamisel lülitub seade automaatselt välja, märgutuli kustub.
- **TÄHELEPANU:** Teekann on varustatud ülekuumenemisvastase kaitsesüsteemiga. Kui teekannus ei ole või on vähe vett, ta lülitub automaatselt välja. Kui see on juhtunud, tuleb lasta teekannul 10 minuti jooksul maha jahtuda, siis võib kann veega täita.

KORDUV SISSELÜLITUS

- Kui teekann on äsja keenud ja automaatselt väljalülitatud, kuid Teil on vaja vett uuesti keeta, siis oodake 15-20 sekundit enne sisselülitust.

PUHASTUS JA HOOLDUS

- Avage kaas ja valage välja vesi välja.
- Kannu ega alust ei tohi pesta jooksva vee all. Puhastage kannu korpus ja alus algul niiske pehme riidega, siis kuivatage ära. Ärge kasutage abrasiivseid puhastusvahendeid, metallist küürimiskäsna ja harja, samuti ka orgaanilisi lahusteid.
- Puhastage regulaarselt kannu katlakivist spetsiaalsete vahenditega, mis on saadavad kauplustest. Katlakivieemaldusvahendite kasutamisel järgige palun nende tootja kasutusjuhiseid.

HOIDMINE

- Vajaduse korral võib panna hoiukambri sisse.

LIETOŠANAS INSTRUKCIJA**DROŠĪBAS NOTEIKUMI**

- Pirms ierīces ekspluatācijas uzmanīgi izlasiet doto lietošanas instrukciju, lai izvairītos no bojājumu radīšanas lietošanas laikā.
- Pirms pirmās ieslēgšanas pārbaudiet, vai tehniskie parametri, kas norādīti uz izstrādājuma, atbilst elektrotīkla parametriem
- Nepareiza ierīces lietošana var radīt tās bojājumus, materiālus zaudējumus un lietotāja veselības kaitējumus.
- Izmantot tikai sadzīves vajadzībām. Ierīce nav paredzēta rūpnieciskai izmantošanai.
- Vienmēr atslēdziet ierīci no elektrotīkla, ja Jūs to neizmantojat.
- Nepieļaujiet ūdens nokļūšanu uz barošanas pamatnes.
- Neizvietojiet ierīci vai elektro vadu ūdenī vai kādā citā šķidrumā. Ja tas ir noticis nekavējoties atslēdziet to no elektrotīkla un pirms turpināt ierīces lietošanu, pārbaudiet tās darba spējas un drošību pie kvalificētiem speciālistiem.
- Ierīce nav paredzēta izmantošanai personām (ieskaitot bērnus) ar pazeminātām fiziskām, emocionālām vai intelektuālām spējām vai personām bez dzīves pieredzes vai zināšanām, ja viņas nekontrolē vai neinstruē ierīces lietošanā persona, kas atbild par viņu drošību.
- Bērni ir jākontrolē, lai nepieļautu spēlēšanos ar ierīci.
- Sekojiet līdzi, lai elektrovads nepieskartos klāt asām malām un karstām virsmām.
- Lai atslēgtu ierīci no elektrotīkla, velciet aiz kontaktdakšas, nevis aiz vada aiz vada.
- Ierīcei stabili jāatrodas uz sausas līdzenas virsmas. Nenovietojiet ierīci uz karstām virsmām, kā arī siltuma avotu (piem. elektrisko plītiņu), aizkaru tuvumā un zem piekaramiem plauktiem.
- Nekad neatstājiet ieslēgtu ierīci bez uzraudzības.
- Neatļaujiet bērniem izmantot ierīci bez pieaugušo uzraudzības.
- Izmantojiet ierīci tikai ar barošanas pamatni no komplekta. Aizliegts to izmantot citām vajadzībām.
- Nedrīkst noņemt tējkannu no barošanas pamatnes tās darbības laikā, sākumā atslēdziet to.
- Pirms ieslēgšanas pārliedcinaties, ka vāciņš ir blīvi aiztaisīts, citādi nedarbosies automātiskās bloķēšanas sistēma vārīšanās laikā un ūdens var izšļākties.
- Ierīce paredzēta tikai ūdens uzsildīšanai. Aizliegts izmantot citiem mērķiem, tas var radīt ierīces bojājumus.
- Ja izstrādājums kādu laiku ir atradies temperatūrā zem 0°C, pirms ieslēgšanas tas ir jāpatur istabas apstākļos ne mazāk kā 2 stundas.
- Ražotājs patur sev tiesības bez papildu brīdinājuma ieviest izstrādājuma konstrukcijā nelielas izmaiņas, kas būtiski neietekmē tā drošību, darbību un funkcionalitāti.

SAGATAVOŠANA

- Ielejiet ūdeni līdz maksimālajam līmenim, uzvāriet un izlejiet to. Atkārtojiet šo procedūru. Tējkanna ir sagatavota izmantošanai.

DARBĪBA**ŪDENS IELIEŠANA**

- Noņemiet tējkannu no barošanas pamatnes.
- Jūs varat iepildīt ūdeni caur snīpīti vai atvērumu, attaisot vāciņu.
- Lai izvairītos no tējkannas pārkarsēšanas nav ieteicams to uzpildīt mazāk par 0.5 litriem ūdens (zem atzīmes "MIN"). Nelejiet vairāk kā 1.7 l ūdens (augstāk par atzīmi "MAX"), citādi tas var izšļakstīties caur snīpīti vārīšanās laikā.

IESLĒGŠANA

- Uzstādiet ar ūdeni uzpildītu tējkannu uz barošanas pamatnes.
- Pievienojiet elektro vadu pie elektrotīkla un ieslēdziet tējkannu, iedegsies darba gaismas indikators.

IZSLĒGŠANA

- Pēc ūdens uzvārīšanās tējkanna automātiski atslēgsies un gaismas indikators izslēgsies.
- **UZMANĪBU:** Jūsu tējkanna ir aprīkota ar pretpārkaršanas aizsardzības sistēmu. Ja tējkannā ir maz vai vispār nav ūdens, tā automātiski atslēgsies. Ja tā ir noticis nepieciešams nogaidīt ne mazāk par 10 minūtēm, lai tējkanna atdzistu, pēc tam var ieliet ūdeni.

ATKĀRTOTA IESLĒGŠANA

- Ja ūdens tējkannā ir tikko uzvārījies un tā automātiski atslēgusies, bet Jums ir nepieciešams no jauna uzvārīt ūdeni, uzgaidiet 15-20 sekundes pirms atkārtotas ieslēgšanas.

TĪRĪŠANA UN KOPŠANA

- Izlejiet visu ūdeni caur kaklu, atverot vāciņu.
- Nekādā gadījumā nemazgājiet tējkannu un barošanas pamatni ar tekošu ūdeni. Sākumā noslaukiet korpusa ārpusi un barošanas pamatni ar mīkstu un mitru drānu, tad noslaukiet ar sausu. Neizmantojiet abrazīvus tīrīšanas līdzekļus, metāliskas švammes un birstes, organiskos šķīdinātājus.
- Regulāri attīriet tējkannu no kaļķakmens ar tam paredzētajiem līdzekļiem, kurus var iegādāties tirdzniecības uzņēmumos. Izmantojot tīrīšanas līdzekļus, sekojiet līdzi norādījumiem uz iepakojuma.

GLABĀŠANA

- Nepieciešamības gadījumā elektrovadu var glabāt speciālajā barošanas pamatnes nodalījumā.

VARTOTOJO INSTRUKCIJA SAUGUMO PRIEMONĒS

- Prietaiso gedimams išvengti prieš pirmąjį naudojimą atidžiai perskaitykite šią instrukciją.
- Prieš įjungdami prietaisą pirmą kartą įsitinkinkite, ar prietaiso etiketėje nurodytos techninės charakteristikos atitinka tinklo parametrus.
- Neteisingai naudodamiesi gaminiu, Jūs galite jį sugadinti, patirti nuostolių arba pakenkti savo sveikatai.
- Naudoti tik buitiniams tikslams. Prietaisas nėra skirtas pramoniniam naudojimui.
- Nesinaudodami prietaisu, visada išjunkite jį iš elektros tinklo.
- Neleiskite vandeniui patekti ant šildymo pagrindo.
- Nenardinkite prietaiso ir maitinimo laido į vandenį bei kitus skysčius. Įvykus tokiai situacijai, nedelsdami išjunkite jį iš elektros tinklo ir kreipkitės į kvalifikuotus specialistus prietaiso veikimui bei saugumui patikrinti.
- Prietaisas nėra skirtas naudotis žmonėms (įskaitant vaikus), turintiems sumažėjusias fizines, jausmines ar protines galias; arba jie neturi patirties ar žinių, kai asmuo, atsakingas už tokių žmonių saugumą, nekontroliuoja ar neinstruktuoja jų, kaip naudotis šiuo prietaisu.
- Vaikus būtina kontroliuoti, kad jie nežaistų šiuo prietaisu.
- Pasirūpinkite, kad elektros laidas neliestų aštrių kampų ir karštų paviršių.
- Traukdami kištuką iš elektros lizdo, niekada netempkite laido.
- Prietaisas turi tvirtai stovėti ant sauso lygaus paviršiaus. Nestatykite virdulio ant karštų paviršių bei šalia šilumos šaltinių (pvz., elektrinių viryklių), užuolaidų ir po pakabinamosiomis lentynomis.
- Niekada nepalikite įjungto prietaiso be priežiūros.
- Neleiskite vaikams naudotis prietaisu be suaugusiųjų priežiūros.
- Naudokite gaminį tik su komplekte pristatomu šildymo pagrindu. Draudžiama naudoti pagrindą kitiems tikslams.
- Negalima nuimti virdulį nuo šildymo pagrindo jam veikiant, iš pradžių išjunkite jį.
- Prieš įjungdami virdulį įsitinkinkite, kad dangtis yra uždarytas, kitaip vandeniui užvirus nesuveiks automatinio išsijungimo sistema, ir vanduo gali išsipilti.
- Prietaisas skirtas tik vandeniui pašildyti. Draudžiama naudoti jį kitiems tikslams – tai gali sugadinti prietaisą.
- Jeigu gaminyje kai kurį laiką buvo laikomas žemesnėje nei 0 °C temperatūroje, prieš įjungdami prietaisą palaikykite jį kambario temperatūroje ne mažiau kaip 2 valandas.
- Gamintojas pasilieka teisę be atskiros perspėjimo nežymiai keisti įrenginio konstrukciją išsaugant jo saugumą, funkcionalumą bei esmines savybes.

PASIRUOŠIMAS DARBUI

- Virdulį pripildykite iki maksimalios žymos ir leiskite vieną kartą užvirti. Išpilkite vandenį. Pakartokite šią procedūrą. Virdulys yra paruoštas naudoti.

VEIKIMAS

VANDENS ĮPYLIMAS

- Nuimkite virdulį nuo šildymo pagrindo.

Virdulį pripildykite vandeniu per snapelį arba per atidarytą dangtį.

- Norėdami išvengti virdulio perkaitimo, nepilkite į jį mažiau kaip 0.5 l vandens (žemiau rodyklės "MIN"). Nepilkite daugiau kaip 1.7 l vandens (aukščiau rodyklės "MAX"), kitaip vanduo gali išsipilti pro snapelį.

ĮJUNGIMAS

- Pastatykite virdulį su vandeniu ant šildymo pagrindo.
- Įkiškite maitinimo laidą į elektros lizdą ir įjunkite virdulį – užsidegs šviesos indikatorius.

IŠJUNGIMAS

- Virdulys išsijungia automatiškai kai tik užverda vanduo, ir šviesos indikatorius užgesta.
- **DĒMESIO:** Jūsų virdukyje yra įrengta apsaugos nuo perkaitimo sistema. Kai prietaise nėra vandens, arba vandens yra mažai, jis automatiškai išsijungia. Atsitikus tokiai situacijai, palaukite ne mažiau kaip 10 minučių kol virdulys atvės, ir vėl galite pilti vandenį.

PAKARTOTINAS ĮJUNGIMAS

- Tuo atveju, kai virduklis ką užvirė ir automatiškai išsijungė, o Jums tik reikia vėl pašildyti vandenį, palaukite 15-20 sekundžių ir pakartotinai įjunkite prietaisą.

VALYMAS IR PRIEŽIŪRA

- Atidenkite dangtį ir išpilkite visą vandenį pro angą.
- Draudžiama plauti virduklį ir jo šildymo pagrindą vandeniu. Korpusą ir pagrindą iš išorinės pusės nuvalykite drėgnu minkštu audiniu ir sausai nušluostykite. Nenaudokite šveitimo valymo priemonių, metalinių šepetėlių bei organinių tirpiklių.
- Reguliariai valykite prietaisą nuo kalkių nuosėdų specialiomis priemonėmis, kurias galima įsigyti prekybos tinkluose. Naudodamiesi valymo priemonėmis, vadovaukitės nurodymais ant jų pakuotės.

SAUGOJIMAS

- Elektros laidą galima įdėti į specialią kamerą šildymo pagrinde.

HASZNALATI UTASÍTÁS FONTOS BIZTONSÁGI INTÉZKEDÉSEK

- A készülék használata előtt, a készülék károsodása elkerülése érdekében figyelmesen olvassa el a Használati utasítást.
- Első használat előtt ellenőrizze, megfelelnek-e a terméken feltüntetett műszaki adatok a villamos hálózat adatainak.
- A helytelen kezelés a készülék károsodásához, anyagi kárhoz, vagy a használó egészségkárosodásához vezethet.
- Csak otthoni használatra, ne használja nagyüzemi célra.
- Használaton kívül mindig áramtalanítsa a készüléket.
- Víz ne kerüljön az áramforrást biztosító elemre!
- Ne merítse a készüléket és a vezetékét vízbe vagy más folyadékba. Hogyha ez megtörtént, azonnal áramtalanítsa a készüléket és, mielőtt újra használná azt, ellenőrizze a készülék munkaképességét és biztonságát szakképzett szerelő segítségével.
- Ne használják a készüléket fizikai-, érzelmi-, illetve szellemi fogyatékos személyek, vagy tapasztalattal, elegendő tudással nem rendelkező személyek (beleértve a gyerekeket) felügyelet nélkül, vagy ha nem kaptak a készülék használatával kapcsolatos instrukciót a biztonságukért felelős személytől.
- A készülékkel való játszás elkerülése érdekében tartsa a gyermekeket felügyelet alatt.
- Figyeljen arra, hogy a vezeték ne érintkezzen éles, vagy forró felülettel.
- A készülék áramtalanítása közben fogja a csatlakozódugót, ne húzza a vezetékét.
- A készüléket száraz, sima felületre szilárdan kell felállítani. Ne alítsa fel a készüléket forró felületre, valamint hőforrás (villamos tűzhely) függöny közelében és függő polcok alatt.
- Soha ne hagyja felügyelet nélkül a bekapcsolt teafőzőt.
- Felnőttek ellenőrzése nélkül ne engedje gyerekeknek használni a teafőzőt.
- A készüléket csak a készletben található áramellátást biztosító elemmel használja. Az elemet tilos más célból használni.
- A teafőzőt működés közben levenni az elemről tilos, előbb kapcsolja ki azt.
- Mielőtt bekapcsolná a készüléket, ellenőrizze helyesen van-e lezárva a fedele, mert ha helytelenül – akkor nem fog kapcsolni az automatikus kikapcsolás a víz forrása esetén, és a víz kiloccsanhat.
- A készülék csak vízmelegítésre alkalmas. A készüléket károsodás elkerülése végett más célból felhasználni tilos.
- Amennyiben a készüléket valamennyi ideig 0 °C-nál tárolták, bekapcsolása előtt legalább 2 órán belül tartsa szobahőmérsékleten.
- A gyártónak jogában áll értesítés nélkül másodrendű módosításokat végezni a készülék szerkezetében, melyek alapvetően nem befolyásolják a készülék biztonságát, működőképességét, funkcionalitását.

ELŐKÉSZÍTÉS

- Töltse meg a készüléket vízzel a maximális szintig, forralja fel a vizet és öntse le. Ismétlje meg ezt a műveletet. A teafőző használatra kész.

JAVASLATOK A KEZELÉSHEZ

VÍZZEL VALÓ FELTÖLTÉS

- Vegye le a teafőzőt az áramellátásért felelő elemről.
- Feltöltheti a teáskannát a száján, vagy a torkán keresztül.
- A teafőző túlmelegedése elkerülése érdekében nem ajánlatos 0.5 liternél kevesebb vizet tölteni („MIN„ jelző alatt). Ne töltsön a teáskannába több mint 1.7 liternél vizet („MAX„ jelző felett), mert forrás közben a víz kiloccsanhat a teáskanna száján.

BEKAPCSOLÁS

- Helyezze a vízzel megtöltött teafőzőt, az áramforrást biztosító elemre.
- Csatlakoztassa a vezetékét az elektromos hálózathoz, és kapcsolja be a teafőzőt. Bekapcsol a működési jelzőlámpa.

KIKAPCSOLÁS

- Amikor elkezd forni a víz, a teafőző automatikusan kikapcsol, és elalszik a jelzőlámpa.
- **FIGYELEM:** Az Ön teafőzője túlmelegedés gátló védőrendszerrel van ellátva. Hogyha a teáskannában nincs, vagy kevés víz van, akkor az automatikusan kikapcsol. Ha ez megtörtént, várjon legalább 10 percig, amíg a teafőző lehűl, miután feltöltheti vízzel.

ISMÉTELT BEKAPCSOLÁS

- Hogyha a teafőzőben felforrott a víz, és a készülék automatikusan kikapcsolt, de Önnek ismételtен vizet kell melegíteni, akkor az ismételt bekapcsolás előtt várjon 15-20 másodpercig.

TISZTÍTÁS ÉS KARBANTARTÁS

- Öntse ki a torkán a vizet, kinyitva annak fedelét.
- Semmi esetre sem mossa a teafőzőt és az elemet vízszugár alatt. Törölje meg kívülről a készülékházat és az elemet előbb nyirkos, puha törülközővel, aztán – szárazzal. Ne használjon súrolószert, kefét, szerves oldószert.
- Rendszeresen tisztítsa a készüléket a vízkövesedéstől üzletben árusított vízkőellenes szerekkel. Használja a tisztítószert a csomagoláson előírt utasításoknak megfelelően.

TÁROLÁS

- Szükség esetén a vezetéket elrakhajta az áramellátásért felelő elembe található tárolóba.

ЖАБДЫҚ НҰСҚАУЫ ҚАУІПСІЗДІК ШАРАЛАРЫ

- Пайдалану кезінде бұзылмауы үшін құралды қолданудың алдында осы нұсқауды ықыласпен оқып шығыңыз.
- Алғаш рет іске қосар алдында бұйымда көрсетілген техникалық сипаттамалардың электр желісінің параметрлеріне сәйкес келетін-келмейтінін тексеріңіз.
- Дұрыссыз қолдау бұйымның бұзылуына әкеліп соғуы, заттай зиян іп келтіріп және пайдаланушының денсаулығына зиян тигізуі мүмкін.
- Тек қана тұрмыстарды мақсаттарда қолданылсады. Құрал өнеркәсіптік қолдануға арналмаған.
- Егер құрылғы қолданылмаса, оны электр жүйесінен әрқашан сөндіріп тастаңыз.
- Қоректену негізіне су тигіздірмеңіз.
- Құралды не бауды суға немесе басқа сұйықтықтарға батырмаңыз. Егер бұл жағдай болса, құрылғыны электр жүйесінен дереу сөндіріп тастаңыз және оны әрі қарай пайдаланбастан бұрын, жұмысқа қабілеттілігі мен құралдың қауіпсіздігін білікті мамандарға тексертіңіз.
- Дене, жүйке не болмаса ақыл-ой кемістігі бар, немесе осы құрылғыны қауіпсіз пайдалану үшін тәжірибесі мен білімі жеткіліксіз адамдардың (соның ішінде балалардың) қауіпсіздігі үшін жауап беретін адам қадағаламаса немесе құрылғыны пайдалану бойынша нұсқау бермесе, олардың бұл құрылғыны қолдануына болмайды.
- Балалар құрылғымен ойнамауы үшін оларды үнемі қадағалап отыру керек.
- Қоректену бауының өткір жиектер және ыстық үстілерге тимеуін қадағалаңыз.
- Құралды қоректену жүйесінен сөндіргенде шаңышқыны ұстаңыз, ал қоректену бауынан тартпаңыз.
- Құрылғы құрғақ тегіс бетте тұрақты тұруы тиіс. Құралды ыстығы бар бетке, сондай-ақ, ыстық шығару көздеріне (мысалға электрлі плиталар), перделерге жақын және ілінбелі сөрелердің астына қоймаңыз.
- Қосылған құралды ешуақытта қараусыз қалдырмаңыз.
- Ересек адамдардың бақылаусыз балаларға пайдалануға рұқсат етпеңіз.
- Бұйымды тек қана жинақтағы қоректену базасымен ғана қолданыңыз. Оны басқа мақсаттарға қолдануға тиым салынады.
- Шәйнекті жұмыс уақытына қоректену негізінен түсіруге болмайды, алдымен оны сөндіріп тастаңыз.
- Қосудың алдында қақпақтың тығыз жабылғанына көз жеткізіңіз, өйтпейінше қайнаған кезде автоматты сөндіру жүйесі істемейді де су шайқалып төгілуі мүмкін.
- Құрылғы тек қана суды қыздыруға арналған. Басқа мақсаттарға қолдану тиым салынады – бұл бұйымның бұзылуына әкеліп соғуы мүмкін.
- Егер бұйым біршама уақыт 0°C-тан төмен температурада тұрса, іске қосар алдында оны кем дегенде 2 сағат бөлме температурасында ұстау керек.
- Өндіруші бұйымның қауіпсіздігіне, жұмыс өнімділігі мен жұмыс мүмкіндіктеріне түбегейлі әсер етпейтін болмашы өзгерістерді оның құрылмасына қосымша ескертпестен енгізу құқығын өзінде қалдырады.

ДАЙЫНДАУ

- Суды барынша көп деңгейге дейін құйыңыз, қайнатыңыз да төгіп тастаныз. Бұл процедураны қайталаңыз. Шәйнек қолдануға дайын.

ЖҰМЫС

СУДЫ ҚҰЮ

- Шәйнекті қоректену тұғырынан түсіріңіз.
- Сіз оны тұмсықша арқылы не қақпақты ашып, қылтаннан толтыра аласыз.
- Шәйнектің қызып кетпеуі үшін 0.5 литрден (“MIN” белгіден төмен) аз су құюға ұсынылмайды. 1.7 литрден (“MAX” белгіден жоғары) көп су құймаңыз, әйтпесе ол тұмсықша арқылы қайнаған кезде тасып кетуі мүмкін.

ҚОСУ

- Су толтырылған шәйнекті қоректену тұғырына орнатыңыз.
- Қоректену бауын электр жүйесіне тұйықтаңыз да шәйнекті қосыңыз, осымен жұмыстың жарықты индикаторы жанады.

АЖЫРАТУ

- Су қайнағанда шәйнек автоматты өшеді және жарықты индикатор сөніп қалады.

- **HAZAP:** Сіздің шәйнегіңіз қызып кетуден қорғаныш жүйесімен жабдықталған. Егер шәйнекте су жоқ не аз болса, ол автоматты түрде сөніп қалады. Егер бұл болса, шәйнектің суынуы үшін 10 минуттан кем емес күтке қажет, содан кейін су құюға болады.

ҚАЙТА ҚОСУ

- Егер шәйнек жаңа ғана қайнап және автоматты сөнсе, ал сізге суды қайтадан жылыту қажет болса, қайта қосудың алдында 15-20 секунд кідіріңіз.

ТАЗАЛАУ ЖӘНЕ КҮТІМ

- Қақпағын ашып ұңғысы арқылы барлық суды төгіңіз.
- Ешқандай жағдайда да шәйнекті және қоректену негізін ағын сумен жумаңыз. Тұлға мен негіздің сыртын алдымен жұмсақ дымқыл матамен сүртіңіз, ал содан соң – құрғатып. Қайрақты тазалағыш заттар, металл жөкелер және щеткелерді, сонымен қатар органикалық еріткіштерді қолданбаңыз.
- Бұйымды сауда орнында ие болуға мүмкін арнайы құралдармен қаспақтан ұдайы тазалап тұрыңыз. Тазартушы құралдарды қолдану барысында, олардың орамасындағы нұсқауларға сүйеніңіздер.

САҚТАУ

- Қажет болса қоректену бауын қоректену негізіндегі арнайы бөлікке алып тастауға болады.

SL NÁVOD NA POUŽÍVANIE BEZPEČNOSTNE OPATRENIA

- Pozorne prečítajte tento návod na používanie a uschovajte ho pre informáciu.
- Nesprávne používanie spotrebiča môže spôsobiť pokazenie výrobku alebo škodu na zdraví užívateľa.
- Pred prvým zapnutím sa presvedčte, že technická charakteristika, uvedená na výrobku, zodpovedá prparametrom elektrickej siete.
- Používajte len v domácnosti v súlade s týmto návodom na používanie. Spotrebič nie je určený na používanie v priemyselnej výrobe alebo pre živnostenské účely.
- Nepoužívajte vonku.
- Vždy odpájajte spotrebič od elektrickej siete pred čistením alebo v prípade, že spotrebič nepoužívate.
- Pre zamedzenie úrazov elektrickým prúdom neponárajte spotrebič ani prívodný kábel do vody alebo iných tekutín. Ak sa to už stalo, NESIAHAJTE na výrobok, okamžite odpojte spotrebič od elektrickej siete a pred ďalším používaním nechajte ho skontrolovať autorizovaným servisom.
- Nepoužívajte spotrebič v kúpeľni alebo popri vode.
- Neumiestňujte spotrebič popri tepelných zdrojoch.
- Spotrebič nie je určený na používanie osobami (vrátane detí) s fyzickým, psychickým alebo mentálnym handicapom, pokiaľ nemajú skúsenosti alebo vedomosti, ak nie sú kontrolované alebo neboli inštruované o používaní spotrebiča osobou, ktorá je zodpovedná za ich bezpečnosť.
- Dbajte na deti, aby sa nesmeli hrať so spotrebičom.
- Nenechávajte zapnutý spotrebič bez dozoru.
- Nepoužívajte príslušenstvo, ktoré nie je súčasťou dodávky.
- Zákaz používania spotrebiča s poškodeným prívodným káblom a/alebo zástrčkou. Pre zamedzenie nebezpečenstva musíte poškodený kábel vymeniť v autorizovanom servisnom centre.
- Neskúšajte samostatne opravovať spotrebič. Pri poškodení spotrebiča kontaktujte najbližšie servisné centrum.
- Dbajte na to, aby sa prívodný kábel nedotýkal ostrých krajov a horúcich povrchov.
- Neťahajte za prívodný kábel, neprekrúčajte ho ani neovíjajte ho okolo telesa spotrebiča.
- Nenechávajte žehličku bez dozoru, kým je zapojená do elektrickej siete.
- Ak výrobok určitú dobu bol pri teplotách pod 0 ° C, pred zapnutím je potrebné ho nechať pri izbovej teplote po dobu najmenej 2 hodiny.
- Výrobca si vyhradzuje právo bez dodatočného oznámenia vykonávať menšie zmeny na konštrukcii výrobku, ktoré značne neovplyvnia bezpečnosť jeho používania, prevádzkyschopnosť ani funkčnosť.

PRED PRVÝM POUŽÍVANÍM

- Dolejte do kanvice studenú vodu do maximálneho ukazovateľa, dajte ju do varu a vylejte ju. Zopakujte to. Kanvice je pripravená na používanie.

PREVÁDZKA

DOLIATIE VODY

- Zoberte kanvicu z vyhrievacej platničky.
- Môžete ju doliať cez výlevku alebo otvoriť veko a tak doliať kanvicu vodou.
- Pre zamedzenie prehriatia kanvice neodporúčame dolievať do kanvice menšie ako 0,5 l vody (nižšie ako ukazovateľ "MIN"). Nenalievajte viac ako 1,7 l vody (vyššie ako ukazovateľ "MAX"), v opačnom prípade sa môže vyliť cez výlevku počas varenia.

ZAPNUTIE

- Postavte kanvicu s vodou na vyhrievaciu platničku.
- Pripojte prívodný kábel do elektrickej siete a zapnite kanvicu, pri tom sa rozsvieti svetelný indikátor.

VYPNUTIE

- Počas varenia vody sa kanvica vypne automaticky a svetelný indikátor zhasne.

UPOZORNENIE: Vaša kanvica má systém ochrany pred prehriatím. Ak v kanvici nie je voda alebo ak je málo vody, automaticky sa vypne. Ak sa to nestalo, počkajte minimálne 10 minút, aby kanvica vychladla, a potom môžete doliať do nej vodu.

OPĀTOVNÉ ZAPNUTIE

- Ak voda v kanvici prejde varom a kanvice sa automaticky vypne, ale chcete zasa nahriať vodu, počkajte 15-20 sekúnd pred jej zapnutím.

ČISTENIE A ÚDRŽBA

- Vždy odpájajte spotrebič od elektrickej siete pred čistením a nechajte ho, aby úplne vychladol.
- V žiadnom prípade nemyte kanvicu a vyhrievaciu platničku tekutou vodou. Vonku vytrite kanvicu a vyhrievaciu platničku najprv vlhkou jemnou utierkou a potom suchou. Nepoužívajte brúsne umývacie prostriedky, kovové kefky ani organické rozpúšťadlá.
- Pravidelne odvápnajte spotrebič špeciálnymi prostriedkami, ktoré môžete kúpiť v obchodoch. Ak používate umývacie prostriedky, riaďte sa návodom na ich obaloch.

UCHOVÁVANIE

- Nechajte spotrebič, aby vychladol a skontrolujte, či nie je vlhký.
- Aby sa šnúra nepoškodila, omotajte ju okolo telesa spotrebiča.
- Uchovávajte spotrebič v suchom a čistom mieste.