

АВТОМОБИЛЬНЫЙ ВИДЕОРЕГИСТРАТОР

ВЫМПЕЛ А198

РУКОВОДСТВО ПО ЭКСПЛУАТАЦИИ

Благодарим Вас за покупку автомобильного видеорегистратора ВЫМПЕЛ А198 с возможностью записи видео высокого разрешения (HD 720).

Данное руководство по эксплуатации подробно объясняет правила использования и управления, а также предоставляет подробную информацию, включающую важные инструкции по операциям, установке, технической безопасности, технические спецификации и так далее. Перед началом работы с видеорегистратором ВЫМПЕЛ А198 внимательно прочитайте данное руководство и сохраните его для использования в дальнейшем.

ОСОБЕННОСТИ МОДЕЛИ

Портативный цифровой видеорегистратор предназначен для использования в автомобиле, на природе или дома. Позволяет делать видеозапись и фотографии с высоким разрешением.

- 2.5"-дюймовый TFT ЖК-дисплей
- Фокусное расстояние от 12 см до бесконечности
- Широкоугольная видеокамера высокого разрешения
- 4-х кратный цифровой зум
- Формат видео: MJPEG (AVI)
- Встроенный микрофон и динамик
- Возможность видеозаписи в процессе зарядки
- Поддерживает поворот изображения на 180 градусов
- Поддерживает использование SD (SDHC) карт памяти
- Поддерживает функцию ТВ выхода
- Инфракрасная подсветка для режима ночной съемки

КОМПЛЕКТАЦИЯ

- Видеорегистратор
- USB кабель
- Li-ion батарея
- Автомобильное зарядное устройство
- Крепление на стекло
- Инструкция пользователя
- Коробка

ЗАРЯДКА

Зарядка: первые 3 раза нужно полностью зарядить и разрядить аккумулятор. При этом время непрерывной зарядки должно составлять 12 часов для обеспечения эффективной работы аккумулятора.

Видеорегистратор оснащён встроенным литиевым аккумулятором. Его зарядка может производиться следующими способами:

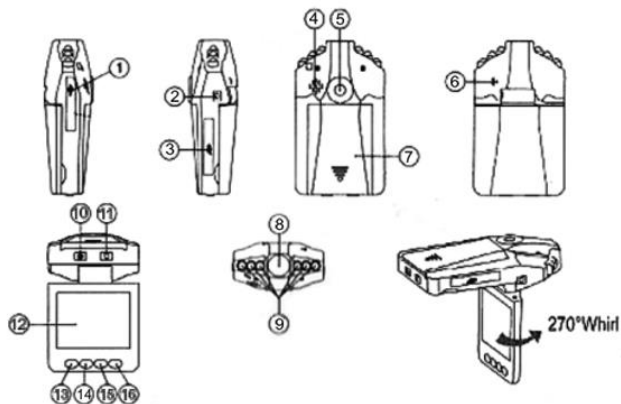
- 1) От компьютера. Подключите регистратор к компьютеру с помощью USB кабеля. Зарядка начнется автоматически.
- 2) При помощи сетевого зарядного устройства. Подключите регистратор к зарядному устройству с помощью USB кабеля. Зарядка начнется автоматически.
- 3) При помощи автомобильного зарядного устройства. Подключите регистратор к автомобильному прикуривателю. Зарядка начнется автоматически при включении зажигания.

ИНСТРУКЦИЯ ПО ПОЛЬЗОВАНИЮ

ВКЛЮЧЕНИЕ/ВЫКЛЮЧЕНИЕ ВИДЕОРЕГИСТРАТОРА, ВЫБОР РЕЖИМА

1. Коротко нажмите кнопку “ON/OFF”, чтобы включить регистратор.
2. Нажмите кнопку “OK” в режиме видеозаписи по умолчанию, чтобы начать видеозапись, нажмите кнопку “OK” после завершения видеозаписи, чтобы войти в режим паузы, при этом видеозапись сохраняется автоматически.
3. Нажмите кнопку “MODE” в режиме паузы, чтобы переключить режим, нажмите один раз, чтобы войти в режим снимка, дважды нажмите, чтобы войти в режим звукозаписи, трижды нажмите, чтобы войти в режим воспроизведения, нажмите еще раз, чтобы возвратиться в режим видеозаписи.
4. Нажмите, удерживайте три секунды кнопку “ON / OFF” в режиме паузы, чтобы выключить регистратор.

ОПИСАНИЕ УСТРОЙСТВА И ЕГО ФУНКЦИЙ



1. USB - разъем mini-USB для подключения к компьютеру
2. DC5V - разъем для подключения автомобильного зарядного устройства
3. Слот для карты памяти
4. Динамик
5. Отверстие для крепления
6. Микрофон.
7. Крышка аккумуляторного отсека
8. Объектив
9. ИК светодиоды

10. Кнопка “ON/OFF” - Включение / выключение
11. Кнопка “OK” – Подтверждение
12. 2,5" жидкокристаллический дисплей
13. Кнопка “MENU” - Функциональная кнопка меню
14. Кнопка “DOWN” - Кнопка вниз (4/3/2/1-кратное уменьшение)
15. Кнопка “UP” - Кнопка вверх (1/2/3/4-кратное увеличение)
16. Кнопка “MODE” - Кнопка выбора режима (снимков/видеозаписи/звукозаписи/воспроизведения)

НАСТРОЙКИ МЕНЮ

1. Настройка видеозаписи

Включите видеорегистратор нажатием кнопки включения, нажмите кнопку “MENU” в режиме видеозаписи, чтобы войти в режим настройки меню, затем выберите настройку видеозаписи кнопками “MODE” (настройка видеозаписей/настройка системы), нажмите кнопку “OK” для подтверждения выбора.

1. Настройка формата видео: есть 1280*720 / 720*480 / 640*480 на ваш выбор;

2. Наложение времени на видеозапись. Да / Нет

3. Датчик движения: включение/выключение, при выборе “включено” регистратор автоматически определяет движение. Через 2 минуты сохраняется один видеоклип, если в течение следующих 2-х минут нет движущегося предмета, устройство перейдёт в режим ожидания. Регистратор снова перейдёт в режим видеозаписи при обнаружении движущегося предмета.

4. Циклическая видеозапись: Включить / Выключить

5. Время фрагментов видеозаписи: позволяет выбрать продолжительность сохраняемого файла: 2 минуты, 5 минут, 10 минут.

6. Наложение звука при видеозаписи: включение/выключение

7. Задержка выключения: позволяет задержать выключение регистратора на 10 минут, 20 минут.

Нажмите кнопку ОК, чтобы подтвердить ваш выбор и выполнять настройку, затем нажмите кнопку “MENU”, чтобы выйти из режима настроек.

2. Настройка снимков

Включите регистратор нажатием кнопки “ON/OFF”, нажмите кнопку “MODE” в режиме видеозаписи, чтобы войти в режим снимка, затем нажмите кнопку “MENU”, чтобы войти в режим меню настройки, выберите опцию кнопками “MODE”.

1.Размер изображения: 2592*1944, 2048*1536, 1600*1200,1280*1024.

2.Качество изображение: отличное / хорошее / нормальное

3.Режим фотокамеры : выключено / автофото 2 секунды / автофото 10 секунд / непрерывная съемка

4.Вспышка: регулировка яркости вспышки.

5.Ввод времени видеозаписи: выключено/дата/дата и время.

Нажмите кнопку ОК, чтобы подтвердить Ваш выбор и выполнить настройку, затем нажмите кнопку “MENU”, чтобы выйти из режима.

3. Настройка воспроизведения

Включите регистратор нажатием кнопки “ON/OFF”, дважды нажмите кнопку “MODE” в режиме видеозаписи, чтобы войти в режим звукозаписи, трижды нажмите, чтобы войти в режим воспроизведения, нажмите кнопку MENU, чтобы войти в режим меню настройки, выберите опцию кнопками “MODE”.

1.Блокировка файла: блокировка / разблокировка / блокировка всех / разблокировка всех.

2.Удаление документа: удалить снимок / удалить все.

3.Слайд-шоу для просмотра фотографий: начать / интервал 2 секунды / по кругу / да.

4.Спецэффекты: черно-белый / классический / негатив / красный / зеленый / синий / порог / закат / теплый цвет / холодный цвет / контрастность

5.Поворот: поворот / сохранение / выход.

6.Голосовая метка: добавить / удалить

7.Установить как стартовую картинку: да / нет.

Нажмите кнопку ОК, чтобы подтвердить ваш выбор и выполнить настройку, затем нажмите кнопку “MENU”, чтобы выйти из режима.

4. Настройка системы

Включите регистратор нажатием кнопки “ON/OFF”, нажмите кнопку MENU в режиме видеозаписи, чтобы войти в режим настройки меню, выберите опцию кнопками “MODE”, нажмите кнопку “OK” для подтверждения вашего выбора.

1. Настройка звука

Звук затвора: выключено/включено.

Звук включения: 3 звука на ваш выбор/нет звука.

Тон кнопки: выключено/включено.

Громкость: 0, 1, 2, 3. Звук выключится при выборе 0.

2. Частота электросети: 50 Гц/60 Гц

3. Автоматическое выключение: 1 минута / 3 минуты / 5 минут.

4. Время заставки: Выключено / 30 секунд / 1 минута / 2 минуты.

5. Настройка даты и времени: месяц / день / год / час / минута.

6. Язык: Английский, Упрощенный Китайский, Традиционный Китайский, Испанский, Французский, Португальский, Немецкий, Японский, Русский.

7. ТВсистема: NTSC/PAL

8. Заставка при включении: выключено / задано системой / задано пользователем.

9.Форматирование: да / нет

10.Сброс на фабричные настройки: да / нет.

11.Информация о версии: отобразится информация о версии программного обеспечения.

Выберите опцию для настройки кнопкой “DOWN/UP”, затем нажмите кнопку ОК, чтобы подтвердить Ваш выбор и выполнить настройку, нажмите кнопку MENU, чтобы выйти из режима.

Нажмите кнопку ON/OFF, чтобы включить видеорегистратор, после перезагрузки настройки будут сохранены.

ОСНОВНЫЕ ФУНКЦИИ

Видеозапись

Включите видео регистратор, войдите в режим видеозаписи. В левом верхнем углу отобразится красный значок видеозаписи, при этом устройство будет находиться в режиме ожидания. Нажмите кнопку ”ОК”, чтобы начать видеозапись. Если не предпринимать никаких действий в процессе видеозаписи, видео регистратор будет автоматически сохранять один видеоклип каждые 2 минуты. Когда карта памяти заполнится, первый видеоклип будет удален, начнётся циклическая запись. В темное время суток автоматически включится инфракрасная подсветка.

Видеозапись в процессе зарядки

Подключите автомобильный видеорегистратор к зарядному устройству, видеорегистратор автоматически включится, войдет в режим видеозаписи, будет автоматически снимать видео (2 минуты один видеоклип). Когда карта памяти заполнится, первый видеоклип будет удален, начнется циклическая видеозапись. Чтобы прекратить видеозапись, нажмите кнопку “ОК”.

Внимание: Данная функция недоступна в случае, когда видео регистратор подключен к компьютеру.

Функция звукозаписи

Включите автомобильный видео регистратор, нажмите кнопку “MODE” дважды, чтобы войти в режим звукозаписи, в левом верхнем углу отобразится значок звукозаписи. Затем нажмите кнопку “ОК” для начала звукозаписи. Нажмите кнопку “DOWN”, чтобы остановить звукозапись (режим паузы). Нажмите кнопку “ОК”, для сохранения звукозаписи. Для повторного начала звукозаписи, нажмите кнопку “ОК”.

Режим камеры ПК (WEB-КАМЕРА)

Подключите видео регистратор к ПК с помощью USB кабеля. Для выбора нужного режима нажмите “DOWN/UP”. Выберите PC-CAM, затем нажмите кнопку “ОК”, чтобы войти в режим WEB камеры.

ТВ-выход

Подключите видео регистратор к телевизору с помощью аудио / видео кабеля. Выберите необходимый файл, активируйте видеовход телевизора в соответствии с руководством по эксплуатации Вашего телевизора и начните просмотр.

Режим фотокамеры

1. Включите автомобильный видео регистратор, нажмите кнопку “MODE”, чтобы войти в режим снимков, в левом верхнем углу отобразится красный значок снимка, при этом видео регистратор находится в режиме снимков.

2. Наведите устройство на предмет, нажмите кнопку “DOWN/UP” для фокусировки. Держите камеру ровно во избежание дрожания объектива.

3. Нажмите кнопку “OK”. Раздастся звук щелчка, снимок будет сделан.

4. Автоснимок и прочие функции

В режиме фото нажмите кнопку “MENU”, нажмите кнопку “UP”, чтобы выбрать параметры автоснимка в “режим снимков”, нажмите кнопку “OK” для подтверждения. Качество изображения, режимы, срабатывание вспышки и другие опции могут быть выбраны кнопкой “UP”. Кнопка “OK” служит для подтверждения. Нажмите кнопку “MENU ” для возврата в предыдущее меню.

Режим воспроизведения

Включите автомобильный видео регистратор, нажмите кнопку **MODE** трижды, чтобы войти в режим воспроизведения, в левом верхнем углу отобразится красный значок воспроизведения.

Для воспроизведения видео или аудио, нажмите кнопку **“DOWN/UP”** для выбора файла, нажмите кнопку **“OK”** для воспроизведения, чтобы остановить воспроизведение, нажмите кнопку **“UP”**.

1. Функция удаления файлов.

Нажмите кнопку **“DOWN/UP”** в процессе воспроизведения (фото/видео), чтобы выбрать файл для удаления, затем нажмите кнопку **MENU**, кнопку **“UP”**, чтобы удалить, выбранный файл или все файлы.

2. Слайд-шоу / специальные эффекты / переворот изображения / настройка экрана при загрузке.

Нажмите кнопку **MENU** в процессе воспроизведения (фото/видео), чтобы войти в режим слайд-шоу, нажмите кнопку подтверждения, чтобы войти в подменю, выберите режим воспроизведения, затем нажмите кнопку **MODE**, чтобы настроить параметры.

ТЕХНИЧЕСКИЕ ХАРАКТЕРИСТИКИ

Сенсор: COMS чип

Объектив: Угол обзора 120 градусов

Диапазон фокусировки: 12см ~ бесконечность

Дисплей: 2,5” дюймовый TFT ЖК-дисплей

ТВ-выход: NTSC / PAL

Размер снимка: 1,3МБ, 2МБ, 3МБ, 5МБ

Формат видео: AVI

Разрешение видео: 1280*720; 720*480; 640*480 (30к/с)

Фокусировка: 4-кратный цифровой зум

Карта памяти: SDHC SD карта (максимально 32Гб)

Баланс белого: Авто / Солнечно / Облачно

Интерфейс: USB 2.0 / AV ВЫХОД

Аккумулятор: 1020 мАч

USB: USB 2.0

Габариты: 108*61*33 мм

Рабочая температура/влажность: 0 ~ 40градусов по Цельсию / 10% ~ 80%

ГАРАНТИЙНЫЕ ОБЯЗАТЕЛЬСТВА

Гарантийный срок эксплуатации прибора - 12 месяцев со дня продажи. В течении гарантийного срока производится безвозмездный ремонт при соблюдении потребителем правил эксплуатации. Без предъявления гарантийного талона, при механических повреждениях и неисправностях, возникших из-за неправильной эксплуатации, гарантийный ремонт не осуществляется.

В случае неисправности, при соблюдении всех требований эксплуатации, обмен прибора производится по месту продажи.

При возникновении проблем с функционированием прибора обращайтесь за консультацией по тел. (812) 708-20-25 или на форум: <http://orionspb.ru/forum>

Дата продажи _____

Подпись продавца _____