

**РУКОВОДСТВО ПО
ЭКСПЛУАТАЦИИ И ПАСПОРТ ИЗДЕЛИЯ
Двухтопливный генератор
Газ/ бензин**

Модель: DPPG2801E, DPPG5801E

Уважаемый покупатель!

Мы благодарим Вас за выбор техники DYNAMIC DRIVE EQUIPMENT.

Данное изделие разработано на основе современных технологий/

При эксплуатации должны выполняться требования следующих документов - «Правила эксплуатации устройств электроустановок», «Правило технической эксплуатации электроустановок потребителей», ГОСТ 23377-84 «Электроагрегаты и передвижные электростанции с двигателями внутреннего сгорания. Общие технические требования»

Данная электростанция относится к классу электростанций полупрофессионального применения с рекомендуемой наработкой до 500 часов в год.

В качестве силового агрегата на генераторе установлены надежные четырехтактные двигатели. Они современны, долговечны и экономичны, отличаются большим моторесурсом и менее шумны, чем другие типы двигателей. Это позволяет использовать генератор во многих областях повседневной жизни при отсутствии или перебоях электроснабжения: в загородном доме, на строительных площадках, на охоте и рыбалке, в чрезвычайных ситуациях, а так же во многих других случаях, где необходима полная автономность.

Генератор является технически сложным изделием бытового назначения на который установлен гарантийный срок, относится к мобильным средствам малой механизации.

Двухтопливные электрогенераторы предназначены для автономной выработки переменного тока с использованием в качестве топлива сжиженного газа ПРОПАН ГОСТ **20448** и ГОСТ **Р52087** и бензина.

Генераторы предназначены для эксплуатации снаружи помещений в защищенном от атмосферных осадков месте. Работа внутри помещений также возможна при условии обеспечения достаточной вентиляции данного помещения и достаточного притока. При зимней эксплуатации в режиме отрицательных температур, необходимо перед каждым запуском проверять отсутствие следов обледенения и замерзания патрубков отвода картерных газов, шлангов подачи топлива, корпуса воздушного фильтра, рекомендуем хранить генератор в помещении с положительной температурой.

“Динамик Драйв Эквипмент”

Производственное отделение : “ Фуджиан Юнайтед Повер Эквипмент Ко., Лтд.”

Адрес: №15, Джижоу Норд Роуд, Фуджоу Сити, Фуджиан Провинц, Китай

Телефон: + 86 591 – 83767560

Гарантийный талон и руководство по эксплуатации являются неотъемлемой частью изделия.

Срок службы аппарата 5 лет.

Содержание

Оглавление.....	3
Общее описание и принцип действия	4
Условия хранения и транспортировки.....	4
Общие правила безопасности и пользования генератором	4
Правила безопасности при работе с газом.....	5
Правила электробезопасности.....	7
Прочие рекомендации и информация.....	10
Рекомендации по применению.....	11
Технические характеристики и спецификация генераторов.....	13
Узлы и компоненты генератора	14
Подготовка к работе.....	15
Порядок работы.....	18
Запуск генератора.....	18
Порядок выключения генератора	19
Техническое обслуживание.....	20
Поиск и устранение неполадок.....	23
Гарантийные обязательства производителя.....	24

Общее описание и принцип действия

Двигатель

Одноцилиндровый 4-х тактный двигатель внутреннего сгорания (ДВС) карбюраторного типа с верхним расположением 2-х клапанов с естественным или принудительным воздушным охлаждением (в зависимости от модели) с электронной системой зажигания с магнето с горизонтальным расположением коленчатого вала, с нижним расположением масляного картера. Все модели генераторов оборудованы электростартером, обеспечивающим пуск от кнопки на контрольной панели. Электроснабжение электростартера происходит от аккумуляторной батареи. Помимо этого, пуск двигателя любой модели генератора всегда может быть произведен вручную вытягиваем шнура из кассеты храпового устройства.

Генератор переменного тока

Однофазный генератор переменного тока синхронного типа с обмоткой возбуждения из медного провода и угольным щеточным контактным механизмом, с автоматическим электронным регулятором выходного напряжения. Генератор имеет два выхода – выход переменного тока для подключения основной нагрузки 220 Вольт/50 Гц, а также дополнительный выход постоянного тока напряжением 12 Вольт, который удобно использовать для зарядки автомобильных аккумуляторов и электроснабжения потребителей постоянного тока с соответствующим номинальным напряжением.

Объем поставки

Генератор в сборе	1 шт.
Шланг подключения газа.....	1 шт.
Регулятор давления газа.....	1 шт.
Транспортировочное устройство.....	1 шт.
Упаковка	1 шт.
Данное руководство	1 шт.

Условия хранения и транспортировки

Перевозить и хранить генераторы необходимо в заводской упаковке, соблюдая указанные на упаковке ориентацию и максимально допустимое кол-во ярусов по высоте. Хранение генераторов должно осуществляться в отапливаемых защищенных от воздействия атмосферных осадков помещениях при температуре от +4°C до +40°C и относительной влажности не более 80% и отсутствии коррозионно-активных веществ.

Правила и меры безопасности

Одним из наиболее важных факторов надежной эксплуатации - является выполнение технического обслуживания (см. Общую таблицу технического обслуживания). Кроме того, никогда не пытайтесь выполнять ремонт или операции, если Вы не имеете необходимого опыта или специального инструмента.

ВАЖНО

Любой ремонт должен производиться только квалифицированным специалистом авторизованного сервис-центра по оборудованию DDE и только с применением фирменных запасных частей. Несоблюдение этого требования может привести к потере фирменной гарантии.

Ни фирма DDE, ни ее продавцы и сервисные центры не несут ответственности за возможный ущерб, причиненный несоблюдением требований данного руководства.

Адреса и телефоны ближайших авторизованных сервисных центров по оборудованию DDE можно узнать от продавца при покупке оборудования

Информацию, касающуюся условий гарантии, можно найти в гарантийном талоне на генератор.

ВАЖНО

В случае появления запаха газа:

- Закройте запорный газовый кран перед генератором;
- Не используйте открытого огня, электрические выключатели, телефон и другие предметы, которые могут спровоцировать образование искры;
- Откройте окна и двери для проветривания помещения;
- Любые действия с отсоединением генератора следует производить только после исчезновения запаха. Генератор следует отвезти в сервис DDE.

Запрещено пользование генератором людям, не ознакомившимся с данным руководством, а также детям и другим лицам, не отдающим себе отчет в своих действиях;

ПРАВИЛА БЕЗОПАСНОСТИ ПРИ РАБОТЕ ОТ СЖИЖЕННОГО ГАЗА

- Запрещается использовать генератор с непредназначенным для него типом или давлением газа. Перед включением генератора проверьте тип и давление газа, для которого предназначен генератор, а также положение переключателя типа топлива на генераторе;
- Всегда сначала полностью отключайте всю электрическую нагрузку от генератора перед его стартом и остановкой двигателя. Сначала разъедините розетку или выключите выключатель контура генератора, и только потом запускайте в работу или выключайте генератор. После старта двигателя позвольте ему поработать некоторое время в холостую и стабилизировать обороты, и только затем подключайте потребителей электроэнергии;
- При ручном старте генератора вытягиваем шнура их кассеты храповика будьте осторожны, вытаскивайте шнур одним плавным движением без резких рывков. При резком вытаскивании шнура запустившийся в работу двигатель может резко и неожиданно потянуть шнур в противоположном направлении, в результате чего возможны потеря равновесия, падение, вывих суставов и т.п. последствия;
- Не перегружайте генератор – не подсоединяйте к нему электрическую нагрузку, которая потребляет электрической энергии больше, чем способен дать генератор;
- Выхлопные газы токсичны! Длительная работа возможна только вне помещения или же с отводом выхлопных газов по герметичному трубопроводу за пределы помещения;
- Не располагайте работающий генератор в местах, где выхлопные газы могут попасть в приточные отверстия вентиляции зданий и сооружений (вблизи вентиляционных шахт, отверстий и пр.);
- Располагайте газовый баллон сжиженного газа вдали от открытых источников огня. Перед каждым стартом убедитесь в отсутствии утечек газа. После использования закройте газовый кран на баллоне/газопроводе перед генератором;
- Со стороны выхлопной трубы и поверхности кожуха глушителя при работающем генераторе выделяется интенсивное тепловое излучение. Выдерживайте свободное расстояние с этих 2-х сторон как минимум 1м от поверхностей и стен, покрытых горючими и легковоспламеняющимися материалами;
- При использовании сжиженного газа помните, что он тяжелее воздуха, и его утечка приводит к накоплению газа в первую очередь в нижней зоне помещения. Размещение и эксплуатация баллонов сжиженного газа при эксплуатации генераторов должна осуществляться в соответствии с действующим законодательством (Правилами пожарной безопасности ППБ 01-93 п.3);
- Периодически проверяйте состояние гибкой подводки газа к генератору – при обнаружении любых дефектов немедленно замените ее;
- Несмотря на то, что аккумуляторная батарея генератора герметична и не требует обслуживания, она является источником потенциальной коррозионной опасности, так как содержит кислоту. Периодически проверяйте целостность пластикового корпуса батареи, немедленно замените батарею при появлении признаков ее негерметичности. Не храните и не используйте батарею в условиях, которые могут привести к ее чрезмерному нагреву свыше 50°C (на открытом интенсивном прямом солнечном свете, перед нагревателями и другими источниками теплового излучения);

Подсоединение баллонного газа

При эксплуатации газовой системы питания соблюдать требования правил пожарной безопасности ППБ 01-03, требования «Правил устройства и безопасной эксплуатации сосудов, работающих под давлением». а также указания руководства по эксплуатации используемых газовых баллонов

- Подключение газового шланга высокого давления к газовому баллону производить в строгом соответствии с руководством по эксплуатации применяемого баллона. После подключения проверить отсутствие утечки газа в месте подключения. Определять утечку газа следует с помощью мыльной эмульсии. Ки-стью наносят мыльный раствор на места соединений газопроводов. Появление мыльных пузырей свидетельствует о негерметичности соединения.

- Подсоединение газа к генератору должно выполняться подходящим по размеру гибким шлангом внутренним диаметром 8÷9 мм, специально предназначенным для использования с газом Штуцер для подключения газа располагается прямо на панели управления генератором.

- Гайка редуктора и винтовая резьба газового вентиля имеют левую резьбу.

Внимание:

- При слишком сильном закручивании и соответственно при перекосе резьба или прокладка может разрушиться. После этого восстановить герметичность уже не удастся.

- Перед запуском установите переключатель в положение для используемого типа топлива СЖИЖЕННЫЙ ГАЗ / БЕНЗИН

- Перед запуском удостоверьтесь в наличии достаточного количества масла в картере двигателя

- Располагайте газовый баллон вдали от открытых источников огня. Перед каждым стартом убедитесь в отсутствии утечек газа. После использования закройте газовый кран на баллоне/газопроводе.

- Обязательно используйте металлический хомут для герметизации соединения гиб-

кого шланга и штуцера для подключения газа! После подсоединения шланга крепко затяните винт хомута для предотвращения возможной утечки газа.

- Периодически проверяйте состояние гибкого шланга визуальным осмотром – на шланге не должно быть порезов, трещин, разрывов и т.п. При обнаружении любых дефектов замените гибкий шланг

- Нужно проверять герметичность всех стыков, а также линии шланга под атмосферным давлением, ГЕРМЕТИЧНОСТЬ обеспечена, если при проверке пенным раствором не образуются пузыри. При обнаружении пузырей нужно устранить причину разгерметизации. РАБОТА С НЕГЕРМЕТИЧНОЙ СИСТЕМОЙ ОПАСНА.

- Проверка герметичности с открытым огнем не допустима. ВНИМАНИЕ!

- Запрещается подключение генератора к сетям магистрального газового снабжения.

- Баллоны со сжиженным газом должны храниться в специальных металлических ящиках с отверстием в нижней части для вентиляции.

ВНИМАНИЕ!

- Баллон должен быть заполнен газом не более чем на 80%, остальное пространство предназначено для расширения газа при повышении температуры и предотвращения опасного увеличения давления, и, как следствие, взрыва баллона.

- Баллоны один раз в два года должны подвергаться обязательному освидетельствованию на специализированном пункте.

ВНИМАНИЕ!

- При пользовании баллоном с газом, находящимся под давлением, существует вероятность утечки газа, в связи с этим от потребителя требуется следить за герметичностью всех соединений газовой арматуры. При перерывах в работе и по окончании работы закрывать вентиль газового баллона

ЗАПРЕЩАЕТСЯ!

- **Перегибать шланг подачи газа.**
 - **Подключать генератор к магистральному газу.**
 - **Проводить ремонтные работы и подтягивать гайки и соединительные шланги, находящиеся под давлением без остановки двигателя аппарата и перекрытия вентиля подачи газа.**
 - **Оставлять баллон на солнце или рядом с другими нагревательными приборами.**
 - **Эксплуатировать генератор при обнаружении внешних механических повреждений газовой аппаратуры.**
 - **Запускать двигатель при обнаружении запаха газа.**
 - **Запускать двигатель при одновременно открытых вентилях подачи газа и бензина.**
 - **Открывать вентиль подачи газа при невыработанном бензине в поплавковой камере карбюратора.**
- Запрещено пользование неисправным генератором – при появлении неисправности (снижении мощности, появление посторонних звуков, появление дыма, вибрации, искр, пламени и пр.) прекратите эксплуатацию и при необходимости технического обслуживания обратитесь в авторизованный сервис-центр по оборудованию DDE
 - Запрещено самостоятельно производить любые технические изменения в конструкции генератора и его узлов. Не регулируйте самостоятельно параметры генератора (частота вращения и пр.), для этого обратитесь в авторизованный сервис-центр по оборудованию DDE
 - При работе двигателя его части могут быть горячими, не прикасайтесь к ним рукой;
 - Не подпускайте маленьких детей к работающему генератору.

ПРАВИЛА ЭЛЕКТРОБЕЗОПАСНОСТИ

- Генератор относится к устройствам I класса электробезопасности и должен при работе подключаться своим заземляющим контактом с надлежащим образом выполненным заземлением;
- Если генератор используется в качестве альтернативного источника электроэнергии при перебоях в снабжении электроэнергией от основной стационарной внешней электросети, то перед соединением потребителей с генератором внешняя сеть должна быть полностью отключена, не допускается одновременное соединение потребителей с генератором и стационарной внешней электросетью (т.е. в любой момент времени потребители должны быть подключены или только к генератору, или только к внешней электросети);
- Не касайтесь оголенных проводов и клемм генератора и устройства автоматического пуска при работе генератора;
- Не используйте электрические провода и кабели с поврежденной электроизоляцией;
- Не используйте генератор в местах с повышенной влажностью, не касайтесь генератора и его органов управления мокрыми руками;
- К колпачку свечи генератора подводится выковольтное напряжение, которое может быть опасно для человека. Будьте предельно осторожны с высоковольтным кабелем свечи, не касайтесь кабеля и его контактов руками при вращающемся стартере.
- Не управляйте электростанцией с влажными руками или ногами.
- Исключайте попадания жидкостей на электростанцию, не используйте ее на открытом воздухе в плохих погодных условиях и не устанавливайте ее на влажной земле.
- Использование оборудования в плохом состоянии, со скрученными проводами приводит к опасности подвергнуться воздействию электрического тока и выходу из строя электростанции.

Заземление корпуса генератора

Для обеспечения безопасной работы корпус генератора должен быть соединен своим контактом заземления на панели управления с проводником заземления, выполненным согласно действующим правилам электробезопасности. Если Вы не уверены в качестве заземления, проконсультируйтесь с квалифицированным электриком.

Всегда при работе генератора соединяйте его контакт заземления на панели управления с корректно выполненным заземлением. Работа генератора без подсоединения к заземлению может привести к поражению электрическим током!

Прочие рекомендации и информация

- При работе генератора он должен располагаться на ровной горизонтальной поверхности, в защищенном от воздействия атмосферных осадков месте;
- При работе генератора следите за тем, чтобы условия его охлаждения не нарушались, всегда обеспечивайте достаточный подвод воздуха для охлаждения и не закрывайте отверстия для охлаждения посторонними предметами;

Для пользователя

- Фирмой DDE могут быть внесены изменения в конструкцию, комплектацию или технологию изготовления генераторов с целью улучшения его потребительских свойств и технических характеристик. Такие изменения вносятся без предварительного уведомления Пользователя и не влекут за собой обязательств по изменению ранее выпущенных изделий; Если генератор передается другому владельцу, передайте ему также это руководство.
- Не доливайте топливо в бак во время работы электростанции или если двигатель горячий
- Смывайте все следы топлива чистой тряпкой.
- Бензин легко воспламеняющееся вещество, а его пары взрывоопасны. Не курите и не подносите пламя к работающей электростанции и во время заполнения бака.
- Храните любое легко воспламеняющееся или взрывчатое вещество (бензин, масло, тряпки и т.д.) далеко от работающей электростанции.
- Всегда устанавливайте электростанцию на плоской горизонтальной поверхности, чтобы предотвратить проливания бензина из бака на двигатель.

Выхлопные газы

-Выхлопные газы содержат высоко токсичные газы. Вдох воздуха, содержащего большое количество этого вещества может вызвать смерть. По этой причине, всегда эксплуатируйте вашу электростанцию в хорошо вентилируемых условиях, чтобы газы не могли скапливаться.

-Кроме того, эффективная вентиляция необходима для правильной эксплуатации вашей электростанции. В противном случае, двигатель быстро достигнет экстремальной температуры, что может привести к его повреждению и повреждению окружающих приборов.

Однако, если необходима работа электростанции внутри помещения, установите необходимые средства вентиляции, чтобы не было воздействия на людей или животных.

Ожоги

-Никогда не касайтесь двигателя и глушителя во время работы электростанции или даже через несколько минут после остановки двигателя.

Защита окружающей среды

- Трещина в глушителе может вызвать увеличение шумового уровня от электростанции. Осматривайте глушитель периодически для безопасной эксплуатации.
- Никогда не сливайте и не заливайте масло в двигатель на земле, используйте для этого специальный контейнер.
- Если это возможно предотвратите отражение звуковых волн от стенок и других конструкций, иначе это усилит шум.
- Если глушитель на вашей электростанции не оборудован искрогасителем, используя электростанцию в лесу, густом кустарнике или на траве, будьте особенно осторожны, чтобы не возник пожар.

Общие правила безопасности

Очень важно знать, как останавливать двигатель, а также все средства контроля и управления перед использованием электростанции.

- Не позволяйте посторонним лицам использовать электростанцию, не проинструктировав их предварительно.
- Никогда не позволяйте детям касаться электростанции даже если она не работает.
- Избегайте работы электростанции в присутствии животных (вызывает раздражение, страх и т.д.).
- Не запускайте электростанцию, если воздух загрязнен и без глушителя.
- Не останавливайте двигатель посредством перекрытия подачи воздуха.
- Не накрывайте электростанцию ни каким материалом во время работы и сразу после остановки (дождитесь пока двигатель не остынет).
- Не покрывайте электростанцию маслом для защиты от коррозии, она напротив проржавеет.
- В любом случае выполните необходимые действия относящиеся ко всем электростанциям перед использованием собственной.
- Не оставляйте работающую электростанцию без присмотра на продолжительное время. Другие правила безопасности описаны в руководстве далее. Читайте их внимательно.

Категорически запрещается:

1. **Эксплуатация генератора в помещениях и замкнутых пространствах, не оборудованных соответствующей системой вентиляции.**
2. **Запускать генератор, предварительно не проведя заземление.**
3. **Использовать какие-либо газы, отличные от пропан-бутана.**
4. **Подключать генератор к сети магистрального газа.**
5. **Подключать генератор параллельно или последовательно с другим генератором.**
6. **Эксплуатировать генератор под дождем, снегом или в условиях сильного тумана.**
7. **Прикасаться к генератору мокрыми руками.**
8. **Оставлять работающий генератор без присмотра в зоне досягаемости детей, домашних животных и посторонних лиц.**
9. **Вносить в конструкцию генератора какие-либо изменения.**
10. **Продолжать эксплуатацию изделия при обнаружении утечки газа.**
11. **Курить или пользоваться другими источниками открытого огня вблизи генератора.**
12. **Прикасаться к деталям выхлопной системы во время работы двигателя и в течение 30 минут после выключения.**

Общая информация

Генератор **DPPG2801E, DPPG5801E** является мобильным источником снабжения переменным электротокм напряжением **220В** и частотой **50Гц** и постоянным током **8,3А** напряжением **12В**. Может использоваться в качестве резервного, аварийного или основного источника электроэнергии, а так же для зарядки **12-вольтных** аккумуляторных батарей автомобильного типа.

Срок эксплуатации генератора составляет пять лет со дня продажи или **2500** часов работы (с учетом регламентного ремонта). Срок эксплуатации генератора зависит от режима и условий работы, качества топлива и масла, соблюдения правил ухода за генератором и других факторов. Если по истечении пяти лет или заявленного ресурса генератор находится в нормальном рабочем состоянии, можно продолжить его эксплуатацию.

Производитель оставляет за собой право вносить изменения в конструкцию изделия без дополнительного уведомления.

Перед началом эксплуатации внимательно ознакомьтесь с данной инструкцией.

Данная электростанция относится к классу электростанций резервного типа непрофессионального применения с рекомендуемой наработкой до **500** часов в год. Не рекомендуется непрерывная работа электростанции более **6-ти** часов.

В первые **5** часов работы запрещено эксплуатировать электростанцию под нагрузкой более **75%** от ее номинальной мощности.

Запрещено эксплуатировать электростанцию более **5** минут без нагрузки либо под нагрузкой менее **10%** от номинальной мощности электростанции.

При зимней эксплуатации в режиме отрицательных температур, необходимо перед каждым запуском проверять отсутствие следов обледенения и перемерзания патрубков отвода картерных газов, шлангов подачи топлива, корпуса воздушного фильтра, рекомендуем хранить генератор в помещении с положительной температурой.

Изучите это руководство внимательно, чтобы Вы не сталкивались с проблемами в следствии неправильной эксплуатации или не выполнения требуемых мероприятий по обслуживанию.

Условия эксплуатации

Безотказная работа агрегата гарантируется при соблюдении следующих базовых условий:

- а. Уровень установки не должен превышать **1000** метров над уровнем моря.
- б. Температура генератора при пуске не должна быть ниже **0 * С**
- в. Температура окружающей среды от **+5 С** до **+40 * С**
- г. Относительная влажность не более **90%** при **+20 * С**
- е. Запыленность не более **10 мг/м³**
- ж. В воздухе недопустимо присутствие взрывчатых или коррозионных газов, проводящей пыли.

Запрещается эксплуатировать агрегат в закрытых или недостаточно вентилируемых помещениях.

Рекомендации по применению

Генератор **DPPG2801E**, **DPPG5801E** содержит двигатель внутреннего сгорания искрового воспламенения, работающий на сжиженном газе – пропан-бутане, закаченном в баллон и подключаемом через регулятора давления и подключаемом к генератору посредством специального шланга (баллон в комплект генератора не входит). Давление газа в баллоне должно быть в пределах от 0,02 до 0,2МПа.

Во время работы генератор должен быть расположен на твердой ровной поверхности. Баллон располагать строго вертикально, с противоположной от глушителя стороне генератора..

При переноске генератора следует поддерживать его в горизонтальном положении.

- Оптимальный режим эксплуатации генератора предусматривает нагрузку в пределах от 25% до 75% от номинальной (рабочей) мощности. В первые 20 часов работы – т.н. период обкатки – старайтесь избегать нагрузок выше 50% от рабочей мощности.
- Не используйте генератор при нагрузке 100% номинальной мощности свыше 1 часа подряд.
- Размещайте генератор на твердой и ровной поверхности, не ближе 1 метра от стен и других вертикальных препятствий
- Не допускайте образования слоя пыли или грязи на поверхностях генератора.
- Своевременно осуществляйте обслуживание (см. раздел 8 «Техническое обслуживание»).
- Не кладите поверх генератора каких-либо вещей или материалов, препятствующих нормальному отводу тепла.
- В случае питания нескольких потребителей избегайте их одновременного запуска. Помните, что в момент запуска потребителей с реактивной составляющей нагрузки требуются токи (а следовательно, мощность генератора) в несколько раз выше рабочих. Подключайте потребителей поочередно в порядке убывания произведения мощности прибора на коэффициент пускового тока (см. таблицу ниже).

Определение суммарной мощности потребителей электроэнергии .

Генератор рассчитан на постоянную выработку электроэнергии не более его номинальной мощности.

Попытка подключения к генератору потребителей, потребляющих больше электроэнергии, чем способен выработать генератор, вызовет перегрузку генератора и сильный нагрев его обмоток, что отрицательно сказывается на его сроке службы. Поэтому перед запуском генератора необходимо определить то максимальное количество потребителей, которое он будет способен снабжать электроэнергией в нормальном режиме работы. При этом следует принять во внимание, что исходя из физических особенностей переменного тока, потребляющие его электрические приборы могут обладать как активным, так и реактивным сопротивлением прохождению через них переменного

электрического тока.

Потребители, обладающие преимущественно активным сопротивлением, от момента своего включения и до момента выключения потребляют одно и то же количество электрической мощности. К таким приборам относятся приборы, преобразующие энергию электрического тока в тепло и свет: различного рода воздухо- и водонагреватели, лампы накаливания, утюги, чайники, электрические печи и тостеры, микроволновые печи, а также маломощные бытовые электронные устройства как видеоманитофоны, DVD-проигрыватели, телевизоры, радиоприемники, компьютеры. Для таких устройств потребляемая ими электрическая мощность указывается в их паспортах и может быть напрямую использована для расчетов суммарной потребляемой ими нагрузки как простая арифметическая сумма мощностей каждого прибора.

Иная ситуация с потребителями, обладающими значительной долей т.н. реактивного сопротивления. Это потребители, которые преобразуют энергию электрического тока во вращательное или поступательное механическое движение, и в конструкции которых имеются массивные многовитковые обмотки и емкости (конденсаторы). Такие приборы в начальный момент своего старта потребляют электрическую мощность, в несколько раз превышающую их номинальную мощность, и только по прошествии определенного времени снижают свое энергопотребление до номинального уровня. Примером таких потребителей являются электрические двигатели, сварочные трансформаторы, электродрели, насосы и вентиляторы. При питании таких устройств от генератора суммарная потребляемая ими мощность в различные моменты времени различная, и в определенный период времени может в несколько раз превышать простую арифметическую сумму их номинальных электрических мощностей, указанных в паспортах на эти устройства. Соответственно, для того чтобы не перегрузить генератор, перед его включением необходимо провести расчет суммарной полной мощности всех потребителей, которые планируется снабжать электроэнергией от генератора, и сравнить ее с максимально возможной для данной модели генератора. Суммарная полная мощность всех потребителей определяется как:

Суммарная мощность всех потребителей = Сумма всех номинальных (указанных в паспорте) мощностей приборов + Сумма дополнительных значений «стартовой» мощности для всех подключаемых потребителей, обладающих реактивным сопротивлением.

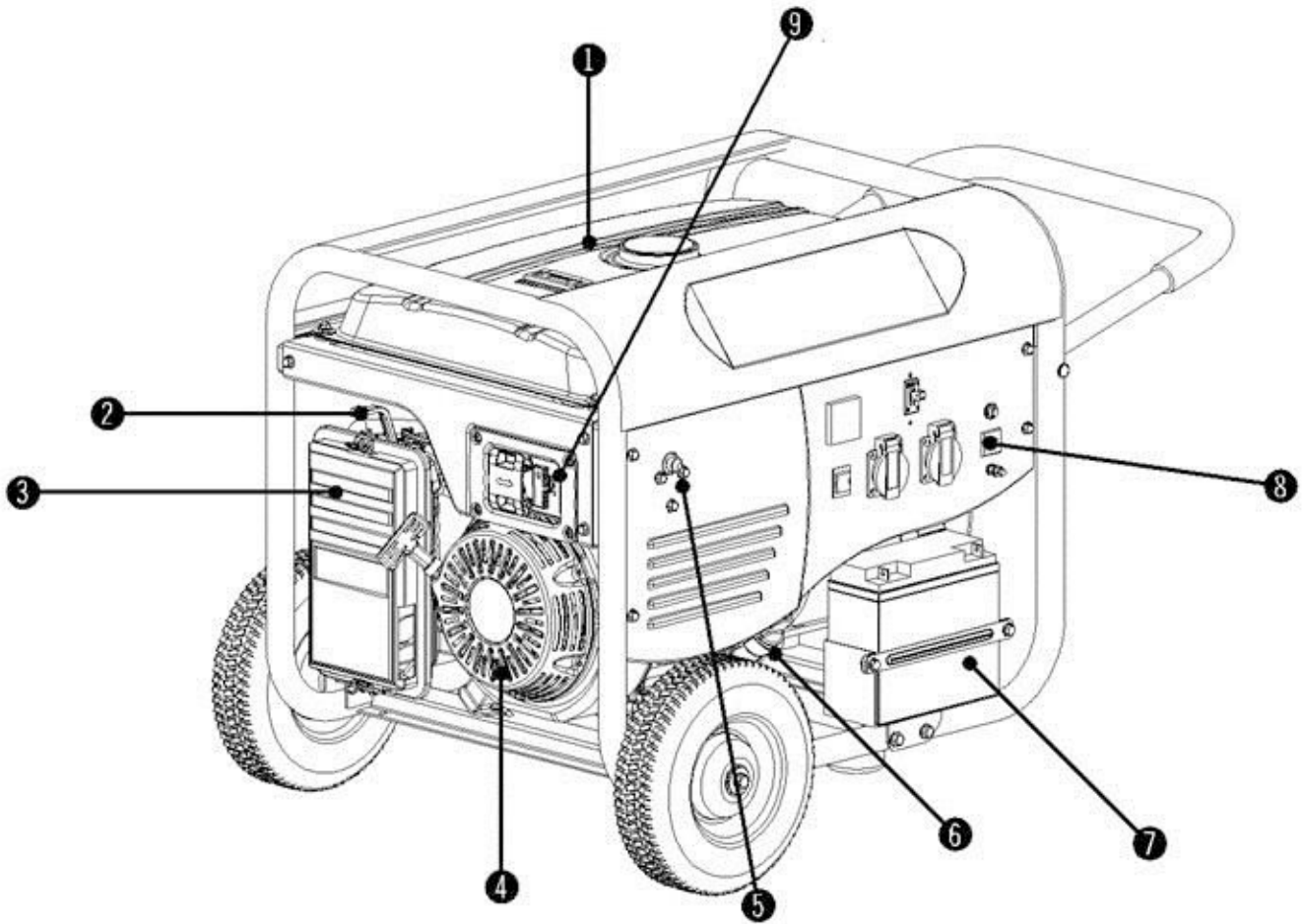
Приблизительные значения коэффициентов «стартовой» мощности и полной мощности указаны в таблице

Тип оборудования	коэффициент пускового тока
лампы накаливания, тепловые обогреватели, кухонные плиты, аудио-видеотехника	1
пила, рубанок, дрель, шлифмашина, микроволновая печь, компьютер	2
бетономешалка, перфоратор, стиральная машина, холодильник	3
воздушный компрессор, кондиционер	5
погружной насос	7-9

Технические характеристики битопливных генераторов

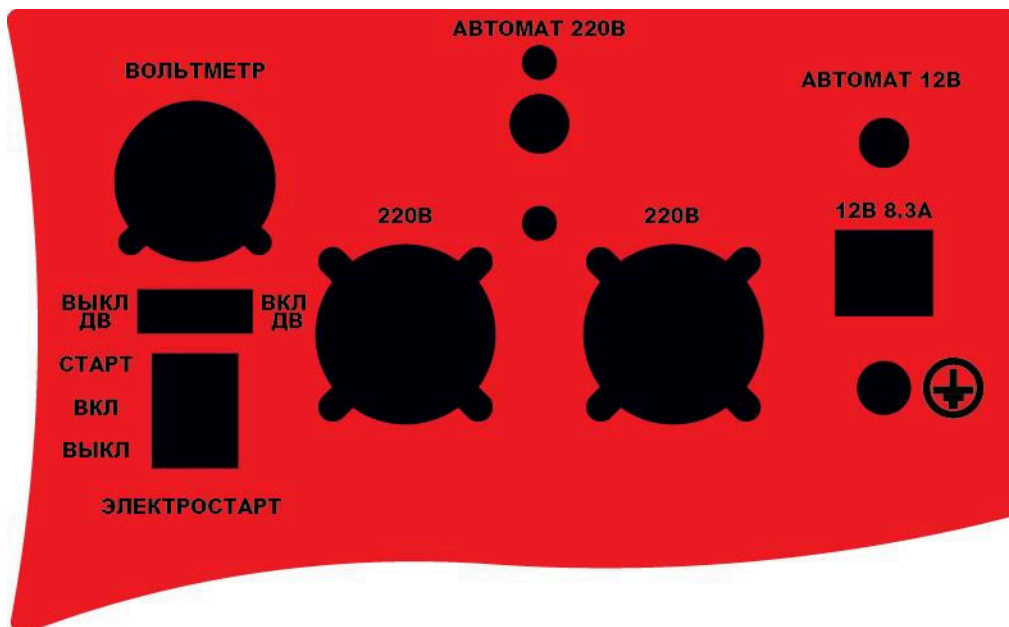
Характеристика	DPPG2801E	DPPG5801E
Модель двигателя	DDE 160	DDE 390
Тип	четырёхтактный одноцилиндровый	четырёхтактный одноцилиндровый
Рабочий объем, куб.см	163	389
Рабочая мощность двигателя, л.с./об/мин	6,5/3000	13/3000
Датчик уровня масла в картере	есть	есть
Стартер	ручной (электро)	ручной (электро)
Батарея в базовой комплектации	есть	есть
Емкость картера, л	0,6	1,4
Тип топлива	пропан-бутан/бензин	пропан-бутан/бензин
Расход топлива, в среднем, (кг/час)	1,1	2,0
Уровень шума, Дб/на 7м	93	97
Частота выходного напряжения, Гц	50	50
Выходное напряжение, В	220	220
Мощность БЕНЗИН ном/макс. , кВА	2,5 / 2,8	5,0 / 5,5
Мощность ГАЗ ном/макс. , кВА	2,2 / 2,5	4,5 / 5,0
Выход прямого тока	12В - 8,3А	12В - 8,3А
Тип генератора тока	щеточный двуполярный	щеточный двуполярный
Защита от перегрузки	есть	есть
Отверстия для установки колес и ручек (поставляются отдельно)	есть	есть
Топливный бак л	15	25
Габариты, мм (без ручек и колес)	710x475x490	805x560x570
Вес, кг	43	88
Температура окружающей среды, С	от +5 до +40	от +5 до +40
Влажность окружающей среды, %	не более 90	не более 90

УЗЛЫ И КОМПОНЕНТЫ ГЕНЕРАТОРА.



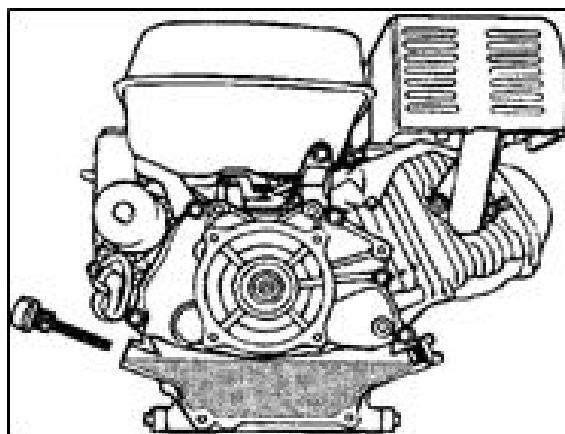
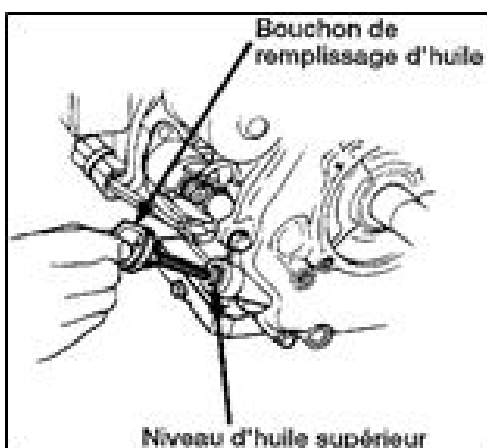
- 1.Топливный бак.
- 2.Рычаг воздушной заслонки.
- 3.Корпус воздушного фильтра
4. Стартер ручной.
- 5.Штуцер подключения газа.
- 6.Пробка-щуп масляного бака
- 7.Пусковой аккумулятор.
- 8.Выход 12 вольт.
- 9.Селектор переключения вида топлива

Модели дополнительно оборудована электростартером (кнопка включения выведена на панель, рядом с выключателем двигателя), аккумуляторной батареей и вольтметром.



Подготовка к работе

Проверка уровня моторного масла



ВНИМАНИЕ!

Проверка уровня масла в картере производится на неработающем двигателе.

- Установите генератор на ровной горизонтальной поверхности. Если генератор перед этим работал, после остановки дайте двигателю постоять в течение примерно 5 мин.

- Очистите от мусора зону вокруг маслоналивной горловины.
- Извлеките щуп(1) и протрите его чистой тряпкой. Установите его, не закручивая, в маслоналивную горловину.
- Снова извлеките щуп и проверьте уровень масла. Он должен доходить до верхней отметки, что соответствует нижнему краю отверстия горловины.
- При необходимости долейте масло до требуемого уровня.
- Установите щуп на место. Залить масло в картер двигателя через отверстие щупа* (см. Раздел «Техническое обслуживание»).

Для удобства транспортировки с завода генератор поставляется без моторного масла. Перед началом работы необходимо залить в картер двигателя соответствующее количество моторного масла для 4-х тактных двигателей. Спецификация масла зависит от наружной температуры воздуха, при которой планируется эксплуатация
*Используйте масло 10W-30 или 10W-40.

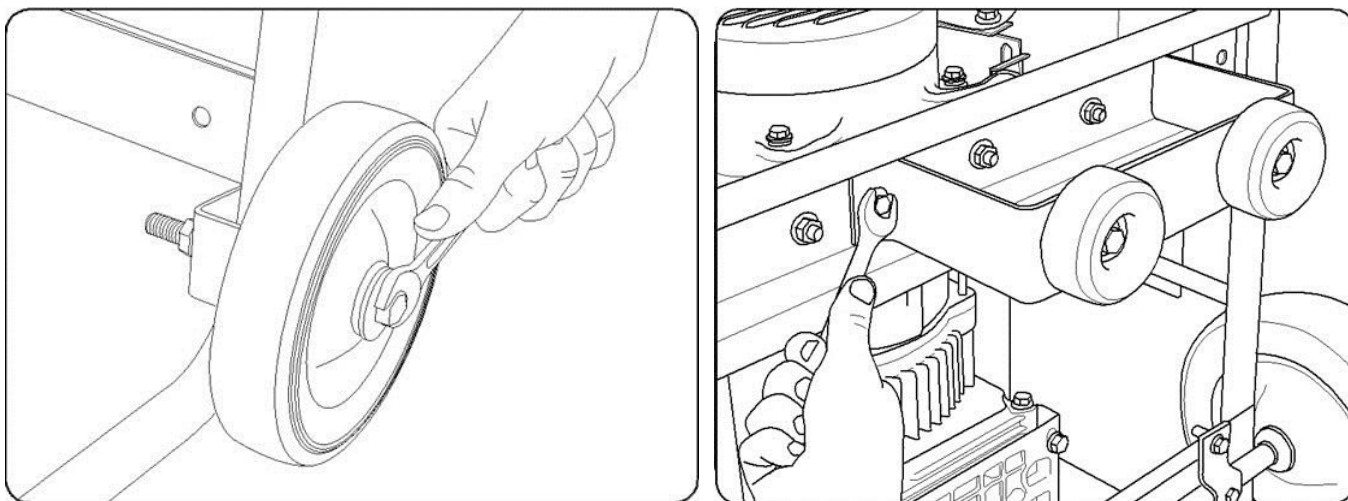
Установка аккумуляторной батареи

Все модели генераторов поставляются с аккумуляторной батареей (спецификацию для различных моделей см. в таблице ниже), которая обеспечивает запуск двигателя от электростартера по нажатию кнопки на панели управления. Перед началом работы аккумуляторную батарею следует подсоединить к соответствующим кабелям, идущим от электростартера генератора: клемму батареи обозначенную знаком «+» следует соединить с красным кабелем, а клемму батареи обозначенную знаком «-» с черным кабелем. Крепко затяните болт и гайку каждой клеммы ключом на 10, после чего наденьте на клеммы пластиковые изоляционные колпачки, имеющиеся на проводах. В нормальном случае аккумуляторная батарея уже заряжена на заводе. Однако, ее длительное хранение при неблагоприятных условиях (при холодной температуре и повышенной влажности воздуха) может привести к ее сильному разряду, при этом заряда батареи может оказаться недостаточным для первого пуска. В этом случае перед присоединением батареи ее следует зарядить от внешнего источника для зарядки для автомобильных аккумуляторных батарей. Также возможен запуск генератора в работу ручным стартером – при работающем генераторе подключенная аккумуляторная батарея будет заряжаться автоматически. Будьте внимательны и не перепутайте полярность при присоединении батареи! Попытка присоединения батареи с неправильной полярностью может привести к повреждению батареи. Несмотря на то, что аккумуляторная батарея генератора герметична и не требует обслуживания, она является источником потенциальной коррозионной опасности, так как содержит кислоту. Периодически проверяйте целостность пластикового корпуса батареи, немедленно замените батарею при появлении признаков ее негерметичности. Не храните и не используйте батарею в условиях, которые могут привести к ее чрезмерному нагреву свыше 50°C (на открытом интенсивном прямом солнечном свете, перед нагревателями и другими источниками теплового излучения).

Установка колес и ручек.

Для удобства передвижения к генераторам можно приобрести комплект ручек и колес. Комплект является унифицированным для всех моделей генераторов DDE,

выполненных на открытой раме. Ниже приводится схема установки.



ТОПЛИВО

Генераторы имеют комбинированную систему питания с возможностью использования двух видов топлива - сжиженный газ(пропан, пропан-бутан) и бензин.

ВНИМАНИЕ!

Запрещается работа на двух видах топлива одновременно. Запрещается переходить на другой вид топлива при работающем двигателе генератора.

ВНИМАНИЕ!

Запрещается подключение генератора к сетям магистрального газового снабжения.

БЕНЗИН

ВНИМАНИЕ!

При работе на бензине отсоедините газовый баллон от генератора. Для работы используйте неэтилированный бензин, с октановым числом 92. Никогда не используйте старый или загрязненный бензин или смесь масло-бензин. Избегайте попадания грязи или воды в топливный бак.

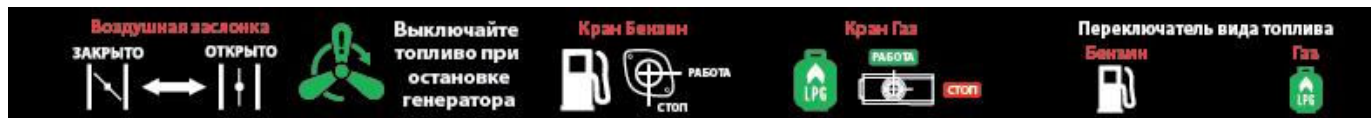
ВНИМАНИЕ!

Выход из строя двигателя по причине использования некачественного или старого топлива, а также топлива с несоответствующим октановым числом не подлежит гарантийному обслуживанию.

Порядок работы

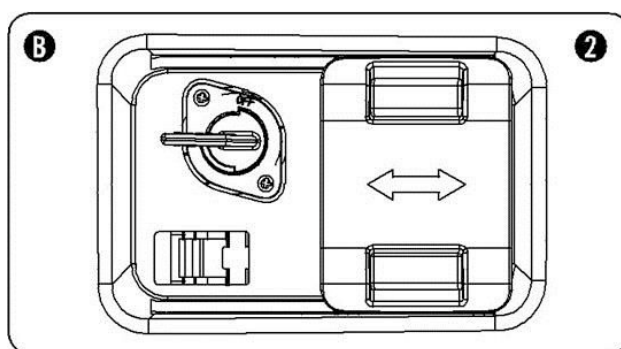
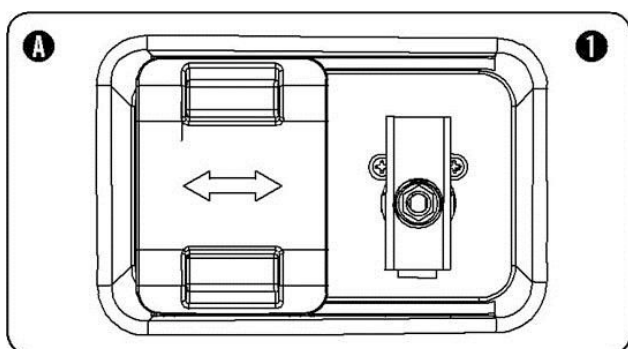
Запуск генератора. Подключение потребителей.

Внимание! Перед запуском двигателя все потребители должны быть отключены от генератора! Не оставляйте штекеры в розетках генератора перед запуском. Убедитесь, что на генераторе под крышкой нет посторонних предметов.



РАБОТА ОТ ТОПЛИВА – БЕНЗИН / ГАЗ.

ВНИМАНИЕ, СЕЛЕКТОР ВЫБОРА ТОПЛИВА НЕ ПЕРЕКЛЮЧИТСЯ, ЕСЛИ НЕ ЗАКРЫТЬ ТОПЛИВНЫЙ ИЛИ ГАЗОВЫЙ КРАН.



РАБОТА ОТ ГАЗА

РАБОТА НА БЕНЗИНЕ

1. Поставьте автомат защиты от перегрузки 220 В в положение “ВЫКЛ”.
 2. Переключите селектор выбора топлива в положение БЕНЗИН ИЛИ ГАЗ.
 3. Откройте ТОПЛИВНЫЙ КРАН ИЛИ ГАЗОВЫЙ КРАН – в положение ON.
 4. Закройте ВОЗДУШНУЮ ЗАСЛОНКУ – рычаг в положение закрыто.
 5. Переведите выключатель двигателя в положение “ВКЛ”
 6. Переведите клавишу выключателя электрического стартера в среднее положение “ВКЛ”.
 7. Возьмите ручку стартера и медленно натяните шнур, до появления сопротивления, после чего энергично потяните. Если двигатель не завелся, повторите попытку.
Как только двигатель запустится в работу, необходимо не бросая рукоятки плавно вернуть ее в первоначальное положение – шнур будет затянут в кассету под действием возвратной пружины;
- При запуске с помощью электростартера просто нажмите на клавишу зажигания в положение “СТАРТ”. Как только двигатель заведется, сразу отпустите ключ – он сам займет нужное положение. Если в течение 5 секунд двигатель не завелся, верните ключ в положение “ВКЛ” и повторите попытку не ранее, чем через 15 секунд.**
8. Медленно откройте ВОЗДУШНУЮ ЗАСЛОНКУ, по мере прогрева двигателя.
 9. Дать генератору поработать несколько минут на холостом ходу для прогрева.
 10. Можно подключать нагрузку:
 - воткните вилку потребителя в розетку генератора
 - переведите переключатель защиты 220 в от перегрузки в положение “ВКЛ”

Примечание:

1. Работа при максимальной мощности равна 1-2 минутам, один раз в 2 часа. Для продолжительной работы не превышайте номинальной мощности генератора.
2. Не превышайте величину тока, рассчитанную для розеток.
3. Если мощность потребителей электроэнергии превысит максимальную мощность генератора или произойдет замыкание цепи, в этом случае прекратится подача электроэнергии, но двигатель не остановится. Необходимо выключить двигатель. Разобраться в причине прекращения подачи электроэнергии, устранить причину и запустить двигатель заново.
4. Постоянные перегрузки генератора могут сильно повредить механизмы и значительно сократить жизненный цикл.

Не рекомендуется непрерывная работа электростанции более 5-ти часов. В период обкатки - первые 5 часов работы, запрещено эксплуатировать электростанцию под нагрузкой более 75% от ее номинальной мощности.

Запрещено эксплуатировать электростанцию более 5 минут без нагрузки, либо под нагрузкой менее 10% от номинальной мощности электростанции.

ВЫКЛЮЧЕНИЕ ГЕНЕРАТОРА

1. Выключите все приборы, питаемые от генератора, и выньте их штекеры из розеток.
2. Переведите переключатель автомата защиты от перегрузки в положение "ВЫКЛ".
3. Закройте ТОПЛИВНЫЙ КРАН, газовый кран и вентиль на баллоне с газом.
4. Переведите выключатель двигателя в положение "ВЫКЛ" или переведите клавишу электростартера в положение "ВЫКЛ"

Внимание! Если перед выключением двигателя предварительно не перекрыть подачу газа, это может привести к ДЕТОНАЦИИ - воспламенению поступающего газа от горячих частей выхлопной системы двигателя, что, в свою очередь, может вывести генератор из строя.

ВНИМАНИЕ.

Если вы использовали вид топлива БЕНЗИН и хотите перейти на ГАЗ, то следует выработать бензин находящийся в карбюраторе, для этого необходимо закрыть топливный кран при работающем двигателе и подождать несколько минут, пока двигатель начнет неустойчиво работать и только потом выключить двигатель.

ИСПОЛЬЗОВАНИЕ ВЫХОДА 12 В

Выводы постоянного тока генератора предназначены для зарядки только аккумуляторных 12-вольтовых батарей автомобильного типа емкостью 45 Ач. Зарядка более емких (например, промышленных) батарей вызывает повышенный ток на выходе генератора. Это, в свою очередь, может привести к перегрузке и выхода 12 В..

Для запуска генератора в качестве источника постоянного тока действуют все те же шаги по пункт 7 включительно, что и для переменного тока.

Затем соедините клемму «+» генератора с клеммой «+» аккумулятора, клемму «-» генератора с клеммой «-» аккумулятора.

Внимание! При зарядке подсоединенной к оборудованию батареи клемма «-» аккумулятора должна быть отсоединена! Используйте силовой провод, рассчитанный минимум на 10А!

Помните, что аккумуляторные батареи выделяют взрывоопасные газы. Во время зарядки этот процесс многократно усиливается. Производите зарядку батарей только в хорошо вентилируемых помещениях, гарантированных от искры. Чтобы избежать

искры от аккумулятора, всегда присоединяйте провод сначала к клемме аккумулятора и лишь затем – к клемме генератора. При отсоединении проводов, начинайте с клемм генератора.

Если температура электролита в процессе зарядки поднимается выше 45С, немедленно прекратите зарядку.

Внимание! Не пытайтесь завести автомобиль при подключенном к батарее генераторе!

Не используйте розетки переменного тока 220В и выводы постоянного тока 12В Одновременно.

Техническое обслуживание

Каждый раз перед запуском генератора:

- визуально убедитесь в отсутствии механических повреждений.
- проверьте надежность соединений газового шланга.
- убедитесь в устойчивости положения генератора и газового баллона.
- посмотрите уровень масла на щупе – он должен находиться между рисками.

Регулярно выполняйте работы по обслуживанию и замене расходных материалов. Для сохранения внешнего вида и обеспечения долгого срока службы генератор требует регулярного ухода (чистки) и технического обслуживания. Перечень работ, которые может выполнять владелец (пользователь) генератора и их периодичность приведены в таблице:

Регулярность работ, моточасов

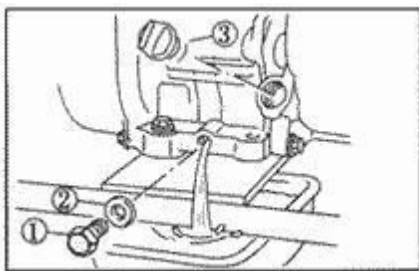
Тип работ	Каждый запуск	5 часов	50 часов	100 часов	год
Проверка уровня масла в двигателе	*				
Замена масла в двигателе*		*	*	*	*
Чистка воздушного фильтра**			*		
Проверка зазора и чистка/замена свечи				*	
Проверка газового шланга	*				
Регулировка зазора клапанов				*	
Очистка топливного отстойника				*	

* Первый раз поменяйте масло через 5 часов работы

** По мере необходимости заменяйте фильтр

Далее приведены рекомендации по выполнению этих работ пользователем.

Замена масла



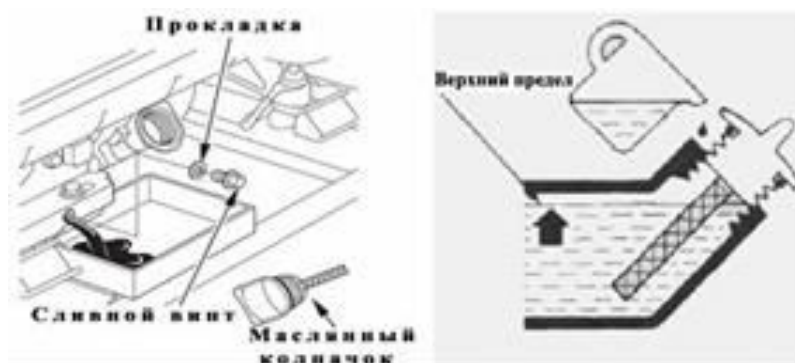
1. Дайте двигателю поработать несколько минут. Затем выключите двигатель.
2. Выньте щуп (3) из заливной горловины.
3. Подставьте сливную емкость под отверстие масляного слива и выкрутите пробку (1). Дайте маслу стечь. (Для удобства в двигателе сделаны две заливных горловины и два сливных канала – по паре с каждой стороны двигателя).

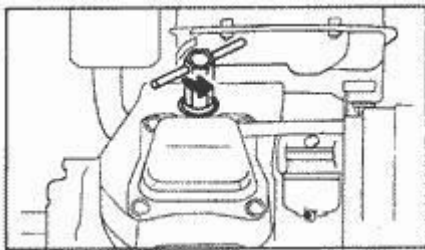
4. Проверьте состояние пробки (1) и прокладки (2). Если есть повреждения или чрезмерный износ, замените соответствующий элемент.
5. Установите пробку и прокладку на место.
6. Залейте новое масло до уровня верхней риски*.

** Следите, чтобы с маслом в двигатель не попали посторонние частицы! Слишком низкий уровень масла грозит двигателю заклиниванием подвижных деталей. Слишком высокий уровень чреват попаданием масла в камеру сгорания, что тоже может вывести двигатель из строя. - Откройте заглушку заливной горловины и дренажный болт.*

Рекомендованное масло – минеральное моторное масло. Внимательно относитесь к подбору масла! Более половины случаев ремонта генераторов связаны с использованием некачественных или неподходящих видов масел. для 4-тактных двигателей рекомендуется масло с маркировкой по A.P.I. SF/SG SAE 30 – специальное масло для двигателей с воздушным охлаждением (при температуре окружающего воздуха выше 0°C использование внесезонного масла в двигателях с воздушным охлаждением приводит к большому расходу масла и не рекомендуется). допустимо использование автомобильных универсальных масел на минеральной основе с классификацией качества A.P.I SF, A.P.I. SG или CCMC-G3, G4, G5. для теплого времени года (при температуре окружающей среды выше +5°C) используется масло типа SAE 10W40, для холодного времени года (при температуре окружающего воздуха от 0 до -10°C) используйте масло типа SAE10W30.

При интенсивной эксплуатации (на максимальной нагрузке, в условиях запыленности, при работе в условиях повышенной температуры и влажности) необходимо сократить межсервисные интервалы до 25 часов.



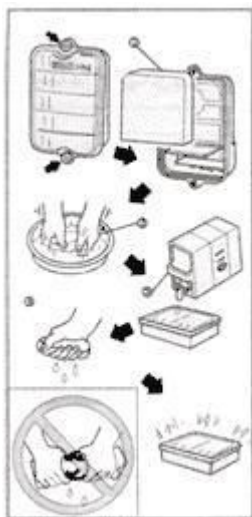


Проверка состояния свечи зажигания

1. Выкрутите свечу.
2. Слегка протрите верхнюю часть свечи.
3. Отрегулируйте зазор свечных электродов на уровне 0,7мм +/-0,1 мм.
4. Вверните свечу обратно в двигатель*.

* Крутящий момент при завинчивании свечи – 20Нм.

Для нормальной работы двигателя очень важно, чтобы свеча зажигания была затянута соответствующим образом. Работа двигателя со свечой, которая затянута с недостаточным усилием может вызвать сбои в работе генератора, снижение его мощности и даже повреждение двигателя.



Промывка воздушного фильтра*

1. Откройте крышку воздушного фильтра.
2. Достаньте фильтрующий элемент.
3. Прополощите губчатый материал в бензине или керосине. Затем просушите его.
4. Опустите губчатый материал в масло для двигателя так, чтобы губка впитала масло. Отожмите губку**.

* Не допускайте работу генератора со снятым воздушным фильтром – это приведет к преждевременному износу цилиндра и излишнему выхлопу.

** Не перекручивайте фильтр – это может привести к разрыву материала.

Проверка состояния газового шланга

Внимательно осмотрите шланг на предмет разрывов и трещин. Шланг, имеющий повреждения, подлежит немедленной замене.

Аккумуляторная батарея

Ваш генератор оборудован батареей типа carefree, не требующей специального ухода. Однако, если Вы поставили генератор на длительное хранение, раз в три месяца заряжайте батарею.

Внимание! Никогда не пытайтесь отсоединить батарею во время работы генератора – это может вывести из строя электростартер!

Правила длительного хранения

При необходимости длительного хранения:

1. Отсоедините газовый баллон.
2. Слейте масло из двигателя.
3. Выкрутите свечу зажигания. Залейте через гнездо свечи в двигатель немного масла (около 20мл).
4. Установите свечу обратно
5. Два-три раза потяните трос так, чтобы не завести двигатель (масло растечется по цилиндру).
6. Храните генератор накрытым материей в сухом месте на ровной поверхности.

Возможные неисправности и методы их устранения

Возможные неполадки	Причины возникновения	Способы устранения
Двигатель не запускается Нажатием на кнопку электростартера или ручным способом	Выключатель остановки двигателя находится в положении «STOP» или «OFF» - «ВЫКЛ»	Перевести выключатель остановки двигателя в положение «ON» - «включено»
	Закрыт топливный/газовый кран	Открыть топливный/газовый кран
	Низкий уровень масла	Долить масло
	Отсутствует топливо, закрыт вентиль на газовом баллоне, Низкое давление газа в баллоне.	Заправить топливный бак, открыть вентиль на газовом баллоне, заменить баллон на полный.
	Свеча зажигания неисправна	Зачистить, заменить свечу зажигания
	Воздушная заслонка открыта (двигатель в холодном состоянии)	Закрыть воздушную заслонку
	Воздушная заслонка закрыта (двигатель в горячем состоянии)	Открыть воздушную заслонку
	При электрическом запуске, отключен аккумулятор	Подключить аккумулятор
	При электрическом запуске, разряжен, неисправен аккумулятор	Зарядить, заменить аккумулятор
	Сработал датчик уровня масла	Проверить уровень масла.
Аппарат неисправен	Обратиться в уполномоченный Сервисный центр	
Двигатель запускается но работает неустойчиво	Засорился воздушный фильтр	Промыть или заменить воздушный фильтр
	Засорилась свеча зажигания	Прочистить или заменить свечу зажигания
	Аппарат перегружен	Снизить электрическую нагрузку
	Недостаточное количество или плохое качество топлива, слишком низкое давление газа в баллоне.	Заправить топливный бак свежим качественным топливом. заменить баллон на полный.
	Низкий уровень масла	Долить масло
	Аппарат неисправен	Обратиться в уполномоченный Сервисный центр
Отсутствует напряжение, двигатель работает	Автоматический выключатель выключен	Перевести автоматический выключатель в положение «ON» - «включено»
	Аппарат неисправен	Обратиться в уполномоченный Сервисный центр
При подключении потребителей пропадает напряжение	Срабатывает автоматический выключатель	Неисправен электрический потребитель, отключить
		Перегрузка генератора по току, снизить электрическую нагрузку
	Аппарат неисправен	Обратиться в уполномоченный Сервисный центр
Генератор выдает пониженное напряжение	Аппарат неисправен	Прекратить работу, обратиться в уполномоченный Сервисный

		центр
Повышенные шум, вибрация	Выход из строя трансмиссии	Прекратить работу, обратиться в уполномоченный Сервисный центр
Правильное напряжение при отсутствии нагрузки и слишком низкое - при полной нагрузке.	Возможна перегрузка. Двигатель теряет обороты.	Проверьте ток нагрузки. Проверьте правильность выбора Оборотов двигателя

Гарантии изготовителя

1. Гарантийный срок эксплуатации изделия составляет 12 месяцев со дня продажи, при условии соблюдения потребителем правил эксплуатации, хранения и транспортировки.

2. Претензии по качеству рассматриваются после проверки изделия в сервисном центре.

3. Условия гарантии предусматривают бесплатную замену деталей и узлов изделия, в которых обнаружен производственный дефект.

4. Гарантия не распространяется на расходные материалы, сменные насадки, навесное оборудование (в том числе сменные катушки) и на любые другие части изделия, имеющие естественный ограниченный срок службы (в том числе сальники, манжеты, уплотнения, поршневые кольца, цилиндры, клапаны, графитовые щетки, подшипниковые опоры и пр.), а также на дефекты, являющиеся следствием естественного износа.

5. Условия гарантии не предусматривают профилактику и чистку изделия, регулировку рабочих параметров, а также выезд мастера к месту эксплуатации изделия с целью его подключения, настройки, ремонта или консультаций.

6. Сервисный центр имеет право отказа от бесплатного гарантийного ремонта в следующих случаях:

- при отсутствии паспорта изделия, гарантийного талона;
- при неправильно или с исправлениями заполненном свидетельстве о продаже или гарантийном талоне;
- при использовании изделия не по назначению или с нарушениями правил эксплуатации; - при наличии механических повреждений (трещины, сколы, следы ударов и падений, деформация корпуса) или любых других элементов конструкции, в том числе полученных в результате замерзания воды (образования льда); - при наличии внутри агрегата посторонних предметов;
- при наличии оплавления каких-либо элементов изделия или других признаков превышения максимальной температуры эксплуатации или хранения; - при наличии признаков самостоятельного ремонта вне авторизованного сервисного центра;
- при наличии признаков изменения пользователем конструкции изделия;
- при наличии загрязнений изделия как внутренних, так и внешних, ставших причиной неисправности.

7. Транспортные расходы не входят в объем гарантийного обслуживания.