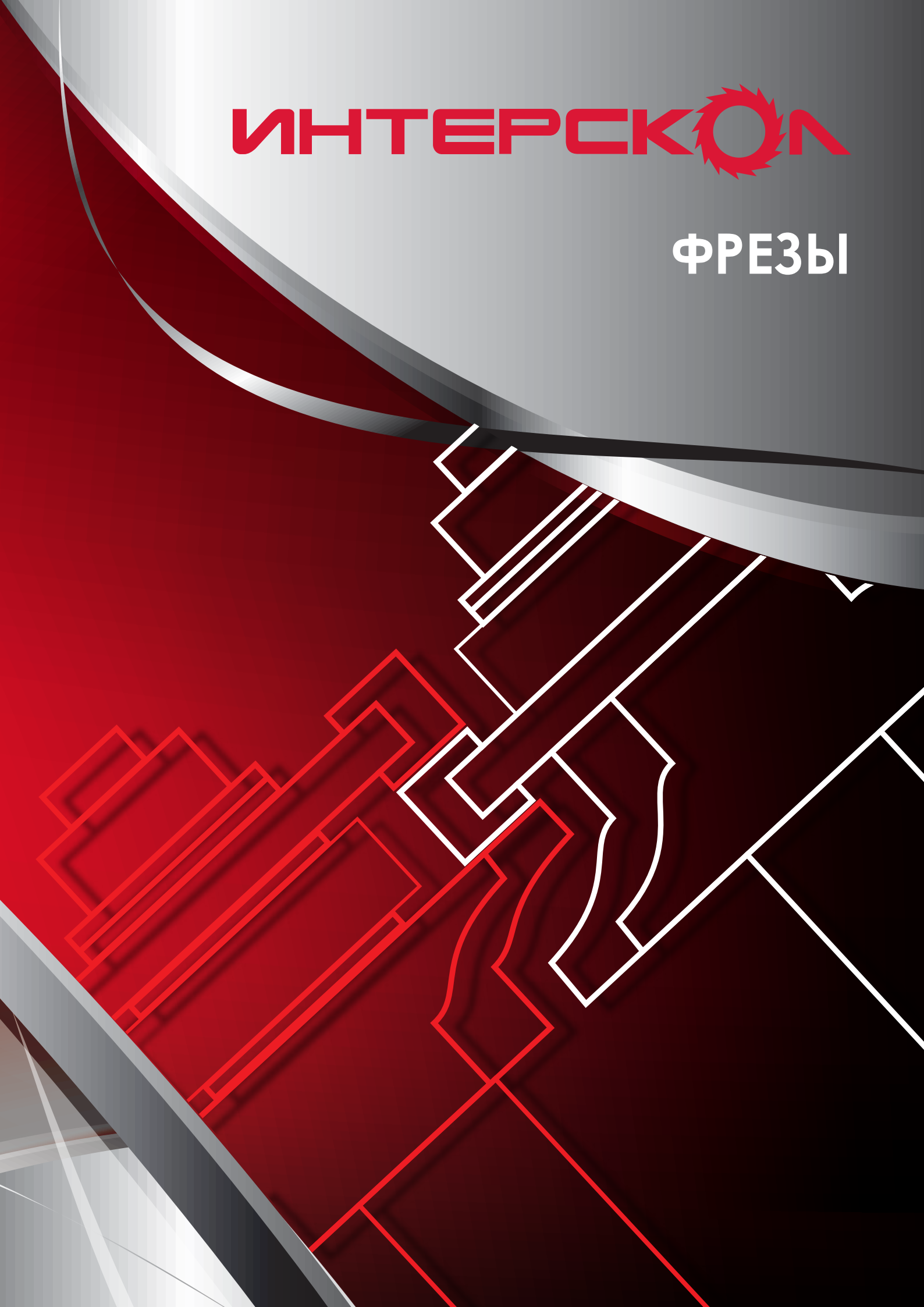


ИНТЕРСКОМ

ФРЕЗЫ



В данном буклете представлена линейка фрез ИНТЕРСКОЛ для универсальных ручных фрезеров.

Фрезерование – это метод обработки поверхностей.

При помощи фрезера можно обработать горизонтальные, вертикальные и наклонные плоскости, фасонные поверхности, уступы и пазы различного профиля, фрезер может двигаться по шаблону, по краю поверхности заготовки, по линейке, по любой траектории.

Линейка ИНТЕРСКОЛ содержит широкий ассортимент фрез и наборы фрез для выполнения основных и специальных столярных операций. Фрезы отличаются стабильным качеством, тело фрез изготовлено из стали марки 40X, термообработанной до твердости HRC25, режущие напайки из карбида вольфрама ВК8 твердостью HRC38-50, специальная технология напайки позволяет полностью исключить трещины, прижоги, наличие шлака или непроя.

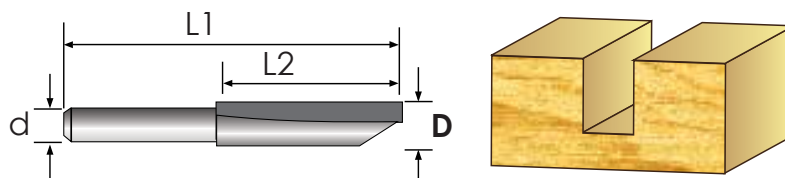
Высокое качество фрез ИНТЕРСКОЛ позволяет использовать их как начинающим мастерам, так и продвинутым столярам.



ФРЕЗА ПАЗОВАЯ ПРЯМАЯ

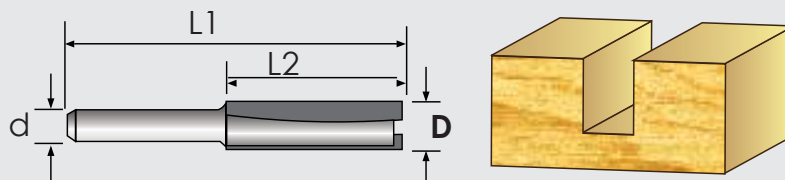
Предназначена для изготовления пазов (канавок) требуемой ширины и глубины в изделиях из различных пород древесины.

Фреза пазовая прямая, 1 пластина



D, мм	L1, мм	L2	d, мм ДИАМЕТР ХВОСТОВИКА	АРТИКУЛ (код для заказа)	КОЛИЧЕСТВО В ИНД. УПАКОВКЕ	ШТРИХКОД ИНД. УПАКОВКИ	КОЛИЧЕСТВО В ГРУП. УПАКОВКЕ
3	51	8	8	2009 010	1	4620014446265	10
4	51	8	8	2009 011	1	4620014446296	10

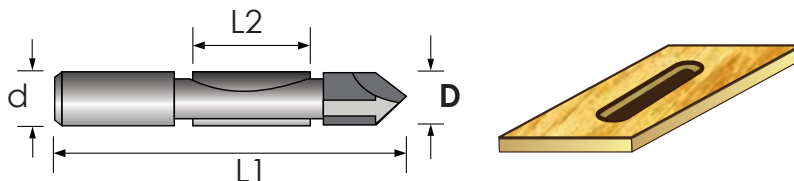
Фреза пазовая прямая, 2 пластины



D, мм	L1, мм	L2, мм	d, мм ДИАМЕТР ХВОСТОВИКА	АРТИКУЛ (код для заказа)	КОЛИЧЕСТВО В ИНД. УПАКОВКЕ	ШТРИХКОД ИНД. УПАКОВКИ	КОЛИЧЕСТВО В ГРУП. УПАКОВКЕ
6	51	20	8	2009 001	1	4620014445992	10
8	56	25,4	8	2009 002	1	4620014446029	10
10	56	25,4	8	2009 003	1	4620014446050	10
12	62	32	8	2009 004	1	4620014446081	10
16	51	20	8	2009 005	1	4620014446111	10
18	56	25	8	2009 006	1	4620014446142	10
19	51	20	8	2009 007	1	4620014446173	10
20	56	25	8	2009 008	1	4620014446203	10
25	51	20	8	2009 009	1	4620014446234	10

ФРЕЗА КОПИРОВАЛЬНАЯ ПРЯМАЯ

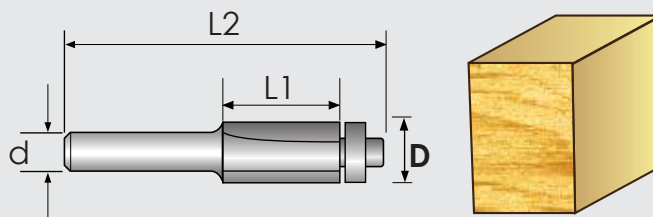
С помощью этой фрезы можно выполнить декоративную резьбу. Данные фрезы находят широкое применение при обработке мебели.



D, мм	L1, мм	L2, мм	d, мм ДИАМЕТР ХВОСТОВИКА	АРТИКУЛ (код для заказа)	КОЛИЧЕСТВО В ИНД. УПАКОВКЕ	ШТРИХКОД ИНД. УПАКОВКИ	КОЛИЧЕСТВО В ГРУПП. УПАКОВКЕ
8	68	19	8	2009 012	1	4620014446326	10
6	68	19	8	2009 013	1	4620014446357	10

ФРЕЗА ПРЯМАЯ КОПИРОВАЛЬНАЯ С ПОДШИПНИКОМ

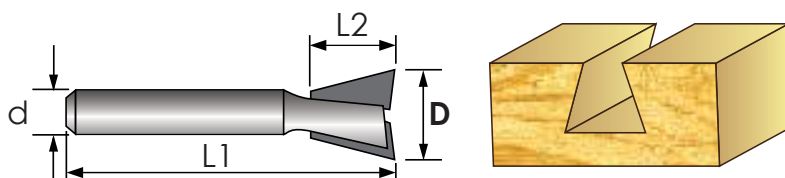
Используют при изготовлении мебели для декоративной отделки и для оформления кромки.



D, мм	L1, мм	L2, мм	d, мм ДИАМЕТР ХВОСТОВИКА	АРТИКУЛ (код для заказа)	КОЛИЧЕСТВО В ИНД. УПАКОВКЕ	ШТРИХКОД ИНД. УПАКОВКИ	КОЛИЧЕСТВО В ГРУПП. (ТРАНСПОРТНОЙ) УПАКОВКЕ
9,5	67	25,4	8	2009 029	1	4620014447002	10
12,7	67	25,4	8	2009 030	1	4620014447033	10
19	67	25,4	8	2009 031	1	4620014447064	10

ФРЕЗА ПАЗОВАЯ “Ласточкин хвост”

Предназначена для выполнения шиповых соединений корпусной мебели, ящичных соединений, врезания поперечных планок.

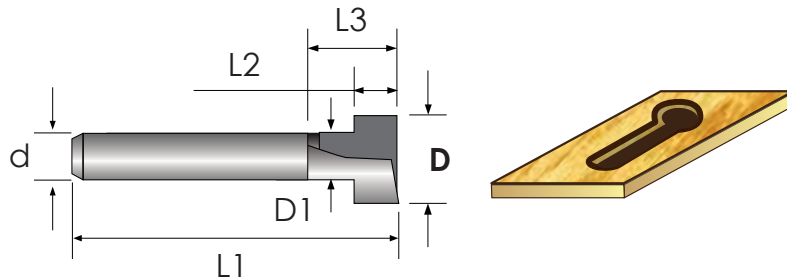


D, мм	L1, мм	L2, мм	d, мм ДИАМЕТР ХВОСТОВИКА	АРТИКУЛ (код для заказа)	КОЛИЧЕСТВО В ИНД. УПАКОВКЕ	ШТРИХКОД ИНД. УПАКОВКИ	КОЛИЧЕСТВО В ГРУПП. (ТРАНСПОРТНОЙ) УПАКОВКЕ
9,5	45	9,5	8	2009 014	1	4620014446401	10
12,7	45	12	8	2009 015	1	4620014446432	10
14,3	48	12,7	8	2009 016	1	4620014446463	10

ФРЕЗА ПАЗОВАЯ КОНСТРУКЦИОННАЯ Т-образная

Используется в вертикальных фрезерных машинах.

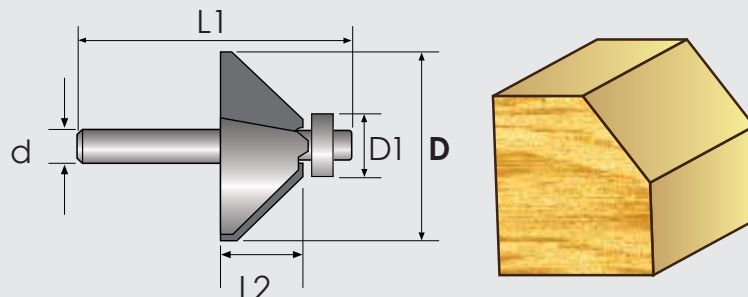
Данная режущая оснастка оснащена двумя лезвиями и предназначена для выборки паза.



D, мм	D1, мм	L1, мм	L2, мм	L3, мм	d, мм ДИАМЕТР ХВОСТОВИКА	Артикул (код для заказа)	КОЛИЧЕСТВО В ИНД. УПАКОВКЕ	ШТРИХКОД ИНД. УПАКОВКИ	КОЛИЧЕСТВО В ГРУППЕ (ПРАКТОРТИНОЙ) УПАКОВКЕ
9,5	4,8	48	4,8	11,1	8	2009 017	1	4620014446494	10
12,7	6,35	51	3,2	12,7	8	2009 018	1	4620014447248	10

ФРЕЗА КРОМОЧНАЯ КОНУСНАЯ С ПОДШИПНИКОМ

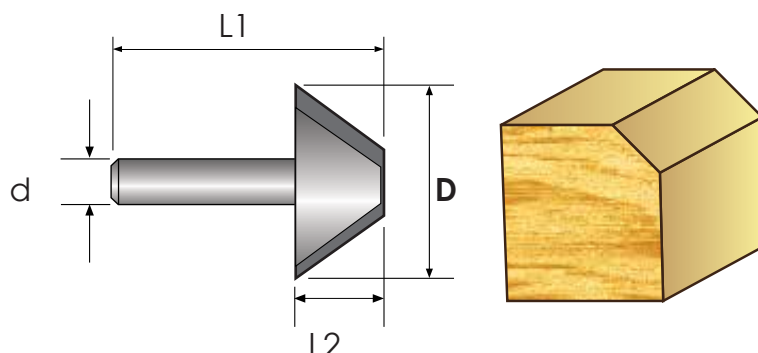
Используется в вертикальных фрезерных машинах для снятия фасок.



D, мм	D1, мм	L1, мм	L2, мм	$\alpha, ^\circ$	d, мм ДИАМЕТР ХВОСТОВИКА	Артикул (код для заказа)	КОЛИЧЕСТВО В ИНД. УПАКОВКЕ	ШТРИХКОД ИНД. УПАКОВКИ	КОЛИЧЕСТВО В ГРУППЕ (ПРАКТОРТИНОЙ) УПАКОВКЕ
20,5	9,5	51	12	25	8	2009 019	1	4620014446517	10
32	9,5	56	15	45	8	2009 020	1	4620014446548	10

ФРЕЗА КРОМОЧНАЯ КОНУСНАЯ

Используется в вертикальных фрезерных машинах для снятия фасок.

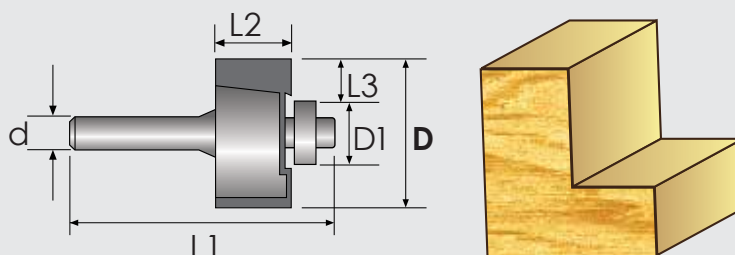


D, мм	L1, мм	L2, мм	$\alpha, ^\circ$	d, мм ДИАМЕТР ХВОСТОВИКА	Артикул (код для заказа)	КОЛИЧЕСТВО В ИЛД, УПАКОВКЕ	ШТРИХКОД ИЛД, УПАКОВКИ	КОЛИЧЕСТВО В ГРУППЕ, (ПРАНСПОРТНОЙ) УПАКОВКЕ
19	45	12	25	8	2009 021	1	4620014446579	10
25,4	45	11	45	8	2009 022	1	4620014446609	10

ФРЕЗА КРОМОЧНАЯ ФАЛЬЦЕВАЯ С ПОДШИПНИКОМ

Предназначена для выборки паза по кромке изделия и для получения прямоугольной выборки с фальцем.

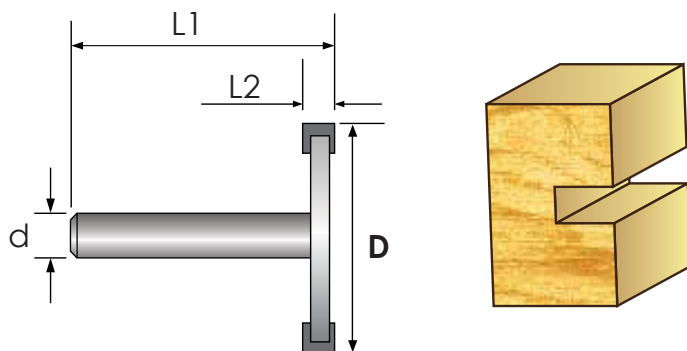
Фреза оснащена опорным подшипником и двумя лезвиями.



D, мм	D1, мм	L1, мм	L2, мм	L3, мм	d, мм ДИАМЕТР ХВОСТОВИКА	Артикул (код для заказа)	КОЛИЧЕСТВО В ИЛД, УПАКОВКЕ	ШТРИХКОД ИЛД, УПАКОВКИ	КОЛИЧЕСТВО В ГРУППЕ, (ПРАНСПОРТНОЙ) УПАКОВКЕ
22,2	9,5	54	12,7	6,35	8	2009 023	1	4620014446852	10
28,5	9,5	54	12,7	9,5	8	2009 024	1	4620014446883	10

ФРЕЗА ДЛЯ ВЫБОРКИ ПАЗА

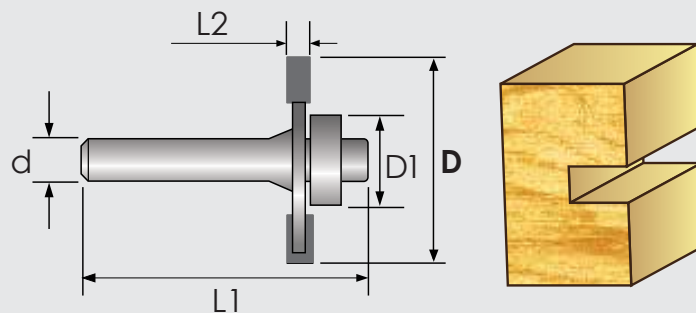
Данная режущая оснастка оснащена двумя лезвиями и предназначена для выборки паза.



D, мм	L1, мм	L2, мм	d, мм ДИАМЕТР ХВОСТОВИКА	АРТИКУЛ (код для заказа)	КОЛИЧЕСТВО В ИИД. УПАКОВКЕ	ШТРИХКОД ИИД. УПАКОВКИ	КОЛИЧЕСТВО В ГРУПП. ПРАНСПОРТНОЙ УПАКОВКЕ
25	58	4	8	2009 025	1	4620014446913	10

ФРЕЗА ДЛЯ ВЫБОРКИ ПАЗА С ПОДШИПНИКОМ

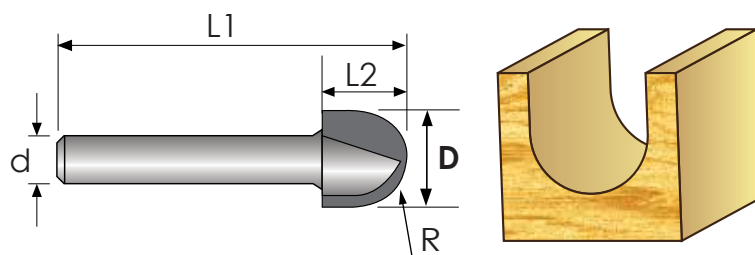
Предназначена для выборки паза по кромке изделия и для получения прямоугольной выборки с фальцем. Фреза оснащена опорным подшипником и двумя лезвиями.



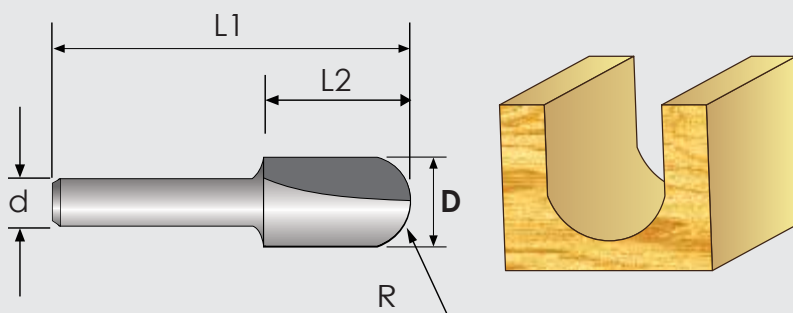
D, мм	D1, мм	L1, мм	L2, мм	d, мм ДИАМЕТР ХВОСТОВИКА	АРТИКУЛ (код для заказа)	КОЛИЧЕСТВО В ИИД. УПАКОВКЕ	ШТРИХКОД ИИД. УПАКОВКИ	КОЛИЧЕСТВО В ГРУПП. ПРАНСПОРТНОЙ УПАКОВКЕ
32	12,7	51	3	8	2009 026	1	4620014446944	10
32	12,7	51	4	8	2009 027	1	4620014447279	10
32	12,7	51	6	8	2009 028	1	4620014446975	10

ФРЕЗА ПАЗОВАЯ ГАЛТЕЛЬНАЯ

С ее помощью закругляют кромки деталей.



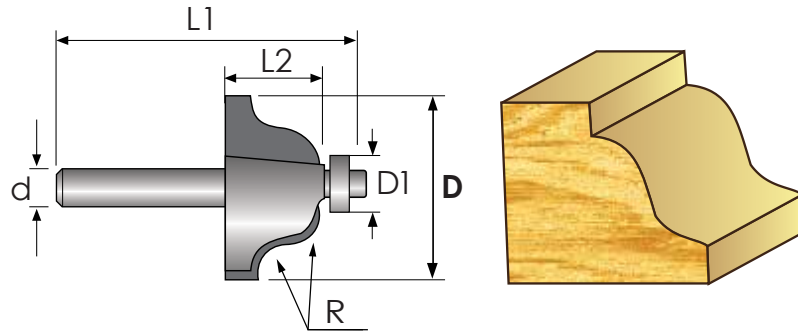
D, мм	L1, мм	L2, мм	R, мм	d, мм ДИАМЕТР ХВОСТОВИКА	Артикул (код для заказа)	КОЛИЧЕСТВО В ИНД. УПАКОВКЕ	ШТРИХКОД ИНД. УПАКОВКИ	КОЛИЧЕСТВО В ГРУПП. УПАКОВКЕ (ПРАНСКОРПОНУ)
6	40	9,5	3	8	2009 032	1	4620014447095	10
8	40	9,5	4	8	2009 033	1	4620014447125	10
12	40	9,5	6	8	2009 034	1	4620014447156	10
20	46	12,7	10	8	2009 035	1	4620014447187	10
25,4	48	15,9	12,7	8	2009 036	1	4620014447217	10



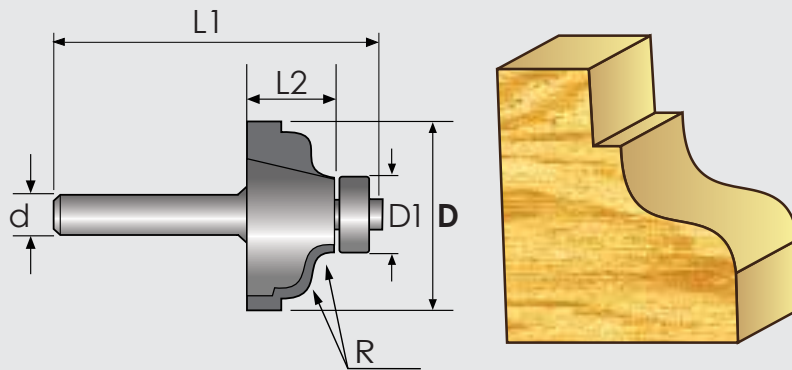
D, мм	L1, мм	L2, мм	R, мм	d, мм ДИАМЕТР ХВОСТОВИКА	Артикул (код для заказа)	КОЛИЧЕСТВО В ИНД. УПАКОВКЕ	ШТРИХКОД ИНД. УПАКОВКИ	КОЛИЧЕСТВО В ГРУПП. УПАКОВКЕ (ПРАНСКОРПОНУ)
12,7	51	20	6,35	8	2009 083	1	4620014448689	10
19	62	31,8	9,5	8	2009 084	1	4620014448719	10

ФРЕЗА КРОМОЧНАЯ КАЛЕВОЧНАЯ

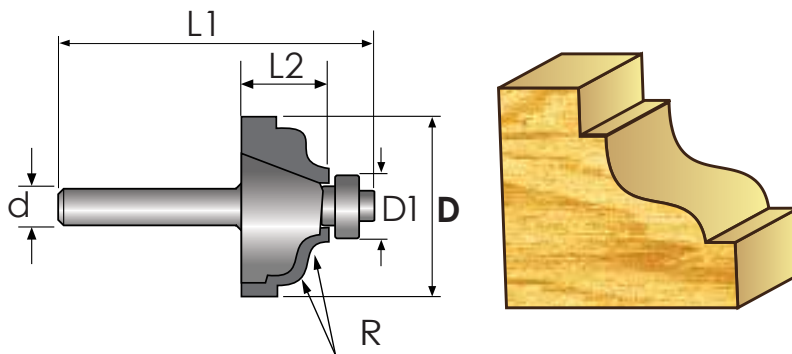
Режущий инструмент, используемый для создания калевки, фигурно обработанной кромки деревянной детали.



D, мм	D1, мм	L1, мм	L2, мм	R, мм	d, мм ДИАМЕТР ХВОСТОВИКА	Артикул (код для заказа)	КОЛИЧЕСТВО в инд. упаковке	ШТРИХКОД ИИИД. УПАКОВКИ	КОЛИЧЕСТВО в группе (трансформной) упаковке
25,5	9,5	54	12,7	4	8	2009 037	1	4620014447309	10

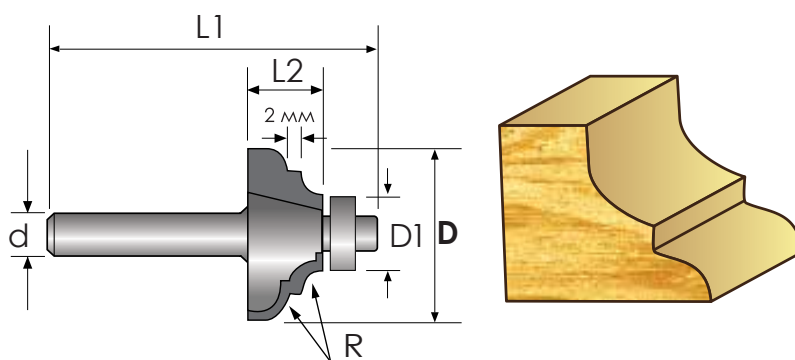


D, мм	D1, мм	L1, мм	L2, мм	R, мм	d, мм ДИАМЕТР ХВОСТОВИКА	Артикул (код для заказа)	КОЛИЧЕСТВО в инд. упаковке	ШТРИХКОД ИИИД. УПАКОВКИ	КОЛИЧЕСТВО в группе (трансформной) упаковке
31,8	9,5	57	14,3	4,8	8	2009 038	1	4620014447330	10
35	12,7	57	14,3	4,8	8	2009 039	1	4620014447361	10

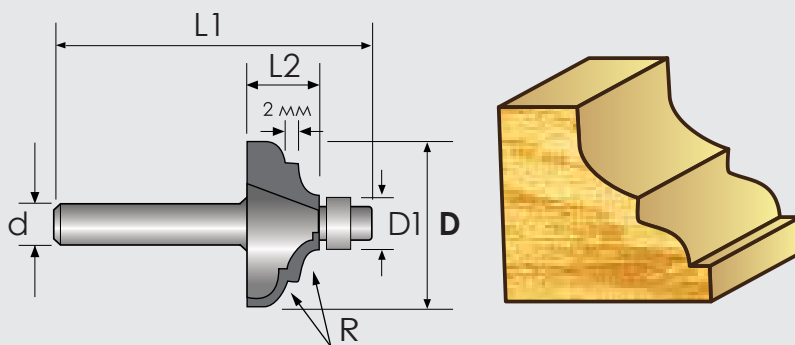


D, мм	D1, мм	L1, мм	L2, мм	R, мм	d, мм ДИАМЕТР ХВОСТОВИКА	Артикул (код для заказа)	КОЛИЧЕСТВО в инд. упаковке	ШТРИХКОД ИИИД. УПАКОВКИ	КОЛИЧЕСТВО в группе (трансформной) упаковке
35	9,5	57	14,3	4,8	8	2009 040	1	4620014447392	10

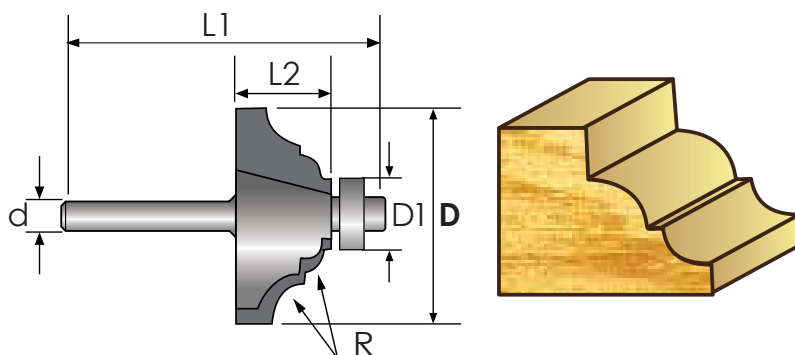
ФРЕЗА КРОМОЧНАЯ КАЛЕВОЧНАЯ



D, мм	D1, мм	L1, мм	L2, мм	R, мм	d, мм ДИАМЕТР ХВОСТОВИКА	Артикул (код для заказа)	КОЛИЧЕСТВО в инд. упаковке	ШТРИХКОД инд. упаковки	КОЛИЧЕСТВО в групп. (транспортной) упаковке
25,4	12,7	54	12	3,2	8	2009 041	1	4620014447422	10
31,8	12,7	57	14,3	4,8	8	2009 042	1	4620014447453	10

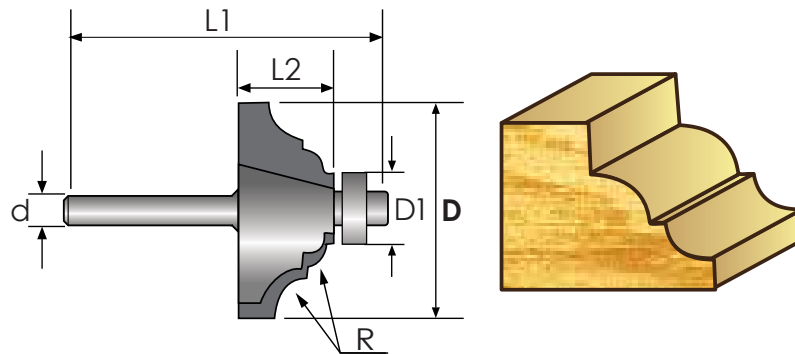


D, мм	D1, мм	L1, мм	L2, мм	R, мм	d, мм ДИАМЕТР ХВОСТОВИКА	Артикул (код для заказа)	КОЛИЧЕСТВО в инд. упаковке	ШТРИХКОД инд. упаковки	КОЛИЧЕСТВО в групп. (транспортной) упаковке
25,4	9,5	54	12	3,2	8	2009 043	1	4620014447484	10
31,8	9,5	57	14,3	4,8	8	2009 044	1	4620014447514	10

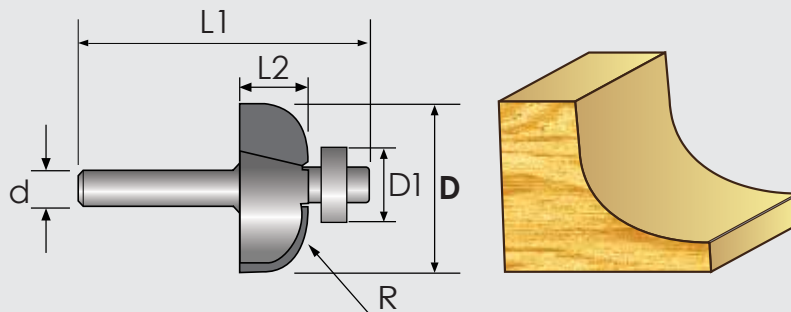


D, мм	D1, мм	L1, мм	L2, мм	R, мм	d, мм ДИАМЕТР ХВОСТОВИКА	Артикул (код для заказа)	КОЛИЧЕСТВО в инд. упаковке	ШТРИХКОД инд. упаковки	КОЛИЧЕСТВО в групп. (транспортной) упаковке
28,5	12,7	54	12,7	3,2	8	2009 045	1	4620014447545	10
31,8	9,5	57	14,3	4,8	8	2009 046	1	4620014447576	10
35	12,7	57	15,9	4,8	8	2009 047	1	4620014447606	10

ФРЕЗА КРОМОЧНАЯ КАЛЕВОЧНАЯ

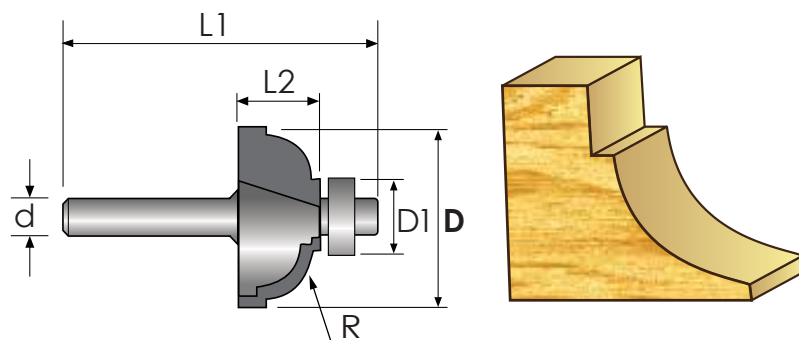


D, мм	D1, мм	L1, мм	L2, мм	R, мм	d, мм ДИАМЕТР ХВОСТОВИКА	Артикул (код для заказа)	КОЛИЧЕСТВО В ИНД. УПАКОВКЕ	ШТРИХКОД ИНА. УПАКОВКИ	КОЛИЧЕСТВО В ГРУППЕ (ТРАНСПОРТНОЙ) УПАКОВКЕ
28,5	9,5	54	12,7	3,2	8	2009 048	1	4620014447637	10
31,8	6,35	57	14,3	4,8	8	2009 049	1	4620014447668	10
35	9,5	57	15,9	4,8	8	2009 050	1	4620014447699	10
39,7	9,5	60	18	6,35	8	2009 051	1	4620014447729	10
42,9	12,7	60	18	6,35	8	2009 052	1	4620014447750	10

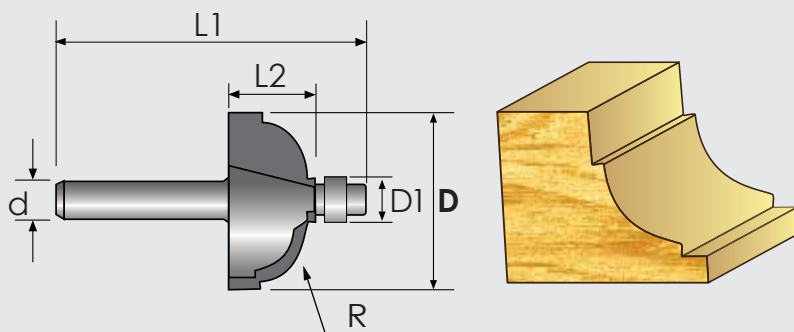


D, мм	D1, мм	L1, мм	L2, мм	R, мм	d, мм ДИАМЕТР ХВОСТОВИКА	Артикул (код для заказа)	КОЛИЧЕСТВО В ИНД. УПАКОВКЕ	ШТРИХКОД ИНА. УПАКОВКИ	КОЛИЧЕСТВО В ГРУППЕ (ТРАНСПОРТНОЙ) УПАКОВКЕ
20,7	12,7	53	9,5	4	8	2009 055	1	4620014447842	10
24,7	12,7	53	13	6	8	2009 056	1	4620014447873	10
25,4	12,7	53	13	6,35	8	2009 057	1	4620014447903	10
28,7	12,7	53	13	8	8	2009 058	1	4620014447934	10
35	9,5	59	16	12,7	8	2009 059	1	4620014447965	10
38,1	12,7	62	16	12,7	8	2009 060	1	4620014447996	10

ФРЕЗА КРОМОЧНАЯ КАЛЕВОЧНАЯ

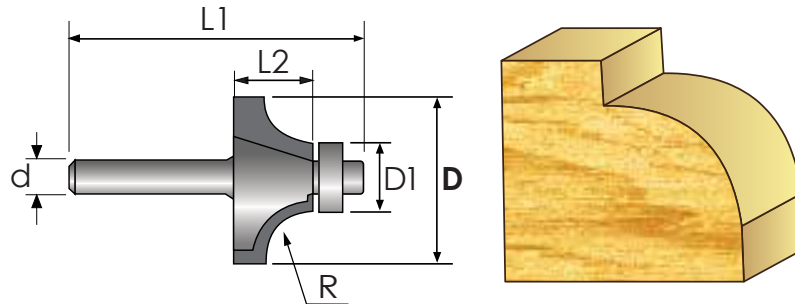


D, мм	D1, мм	L1, мм	L2, мм	R, мм	d, мм ДИАМЕТР ХВОСТОВИКА	Артикул (код для заказа)	КОЛИЧЕСТВО В ИНД. УПАКОВКЕ	ШТРИХКОД ИНА. УПАКОВКИ	КОЛИЧЕСТВО В ГРУППЕ (ПРАКТОРНОЙ) УПАКОВКЕ
25,4	9,5	54	12,7	4,8	8	2009 061	1	4620014448023	10
28,5	12,7	55	13,5	6,35	8	2009 062	1	4620014448054	10
31,8	12,7	57	15	7,9	8	2009 063	1	4620014448085	10
35	12,7	59	16,5	9,5	8	2009 064	1	4620014448115	10

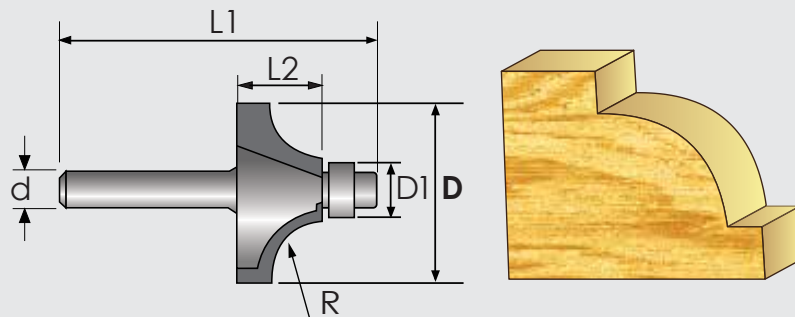


D, мм	D1, мм	L1, мм	L2, мм	R, мм	d, мм ДИАМЕТР ХВОСТОВИКА	Артикул (код для заказа)	КОЛИЧЕСТВО В ИНД. УПАКОВКЕ	ШТРИХКОД ИНА. УПАКОВКИ	КОЛИЧЕСТВО В ГРУППЕ (ПРАКТОРНОЙ) УПАКОВКЕ
25,4	9,5	54	12,7	4,8	8	2009 065	1	4620014448146	10
28,5	9,5	55	13	6,35	8	2009 066	1	4620014448177	10
31,8	9,5	57	15	7,9	8	2009 067	1	4620014448474	10
35	9,5	59	16,5	9,5	8	2009 068	1	4620014448207	10

ФРЕЗА КРОМОЧНАЯ КАЛЕВОЧНАЯ



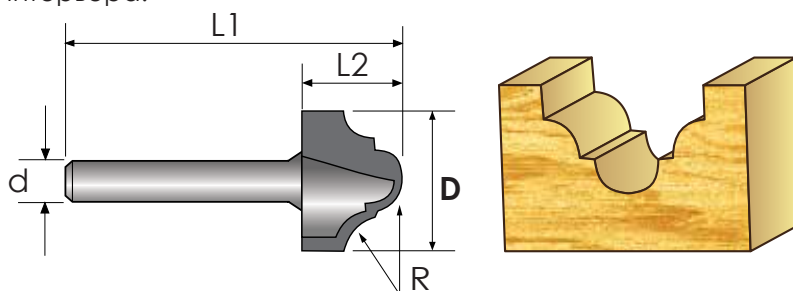
D, мм	D1, мм	L1, мм	L2, мм	R, мм	d, мм ДИАМЕТР ХВОСТОВИКА	Артикул (код для заказа)	КОЛИЧЕСТВО В ИНД. УПАКОВКЕ	ШТРИХКОД ИНД. УПАКОВКИ	КОЛИЧЕСТВО В ГРУПП. УПАКОВКЕ (ПРАЙС-ЛИСТ)
15,9	9,5	51	10,5	3,2	8	2009 069	1	4620014448238	10
18,7	12,7	53	10,5	3	8	2009 070	1	4620014448269	10
20,7	12,7	53	10,5	4	8	2009 071	1	4620014448290	10
24,7	12,7	53	13,5	6	8	2009 072	1	4620014448320	10
25,4	12,7	55	13,5	6,35	8	2009 073	1	4620014448351	10
28,5	9,5	56	16,5	9,5	8	2009 074	1	4620014448382	10
38,1	12,7	61	19	12,7	8	2009 075	1	4620014448412	10
42,7	12,7	65	22	15	8	2009 076	1	4620014448443	10



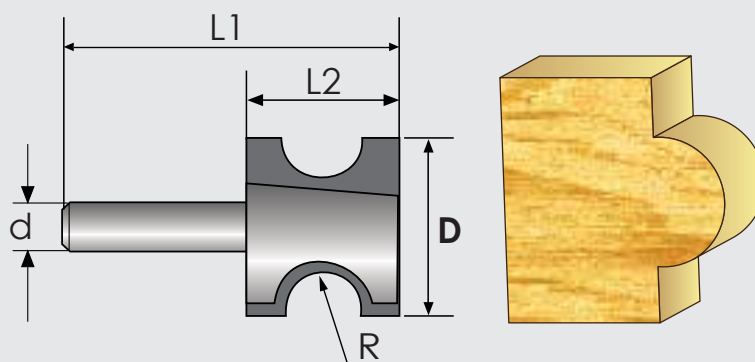
D, мм	D1, мм	L1, мм	L2, мм	R, мм	d, мм ДИАМЕТР ХВОСТОВИКА	Артикул (код для заказа)	КОЛИЧЕСТВО В ИНД. УПАКОВКЕ	ШТРИХКОД ИНД. УПАКОВКИ	КОЛИЧЕСТВО В ГРУПП. УПАКОВКЕ (ПРАЙС-ЛИСТ)
18,7	9,5	53	10,5	3	8	2009 077	1	4620014448504	10
20,7	9,5	53	10,5	4	8	2009 078	1	4620014448535	10
31,8	9,5	58	16,5	9,5	8	2009 079	1	4620014448566	10
38,1	9,5	61	19	12,7	8	2009 080	1	4620014448894	10

ФРЕЗА ПАЗОВАЯ ФАСОННАЯ

Предназначена для выборки паза сложной формы и для декоративной обработки столярных изделий. Используется при фрезеровании рисунка по шаблону на пласти филонок дверей, мебельных накладок, декоративных пластин интерьера.



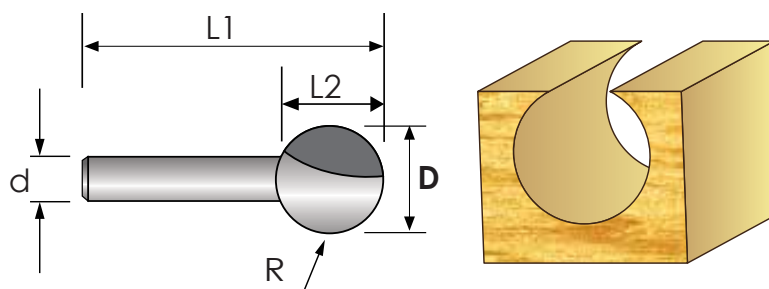
D, мм	L1, мм	L2, мм	R, мм	d, мм ДИАМЕТР ХВОСТОВИКА	Артикул (код для заказа)	КОЛИЧЕСТВО в инд. упаковке	ШТРИХКОД инд. упаковки	КОЛИЧЕСТВО в групп. (транспортировочн.) упаковке
12,7	46	12,7	2,4	8	2009 053	1	4620014447781	10
19	46	14,3	4	8	2009 054	1	4620014447811	10



D, мм	L1, мм	L2, мм	R, мм	d, мм ДИАМЕТР ХВОСТОВИКА	Артикул (код для заказа)	КОЛИЧЕСТВО в инд. упаковке	ШТРИХКОД инд. упаковки	КОЛИЧЕСТВО в групп. (транспортировочн.) упаковке
22,2	51	19	3,2	8	2009 081	1	4620014448627	10
28,5	57	25,4	6,35	8	2009 082	1	4620014448658	10

ФРЕЗА ПАЗОВАЯ ШАРОВИДНАЯ

Оснащена двумя лезвиями. Применяют при декоративной отделке.

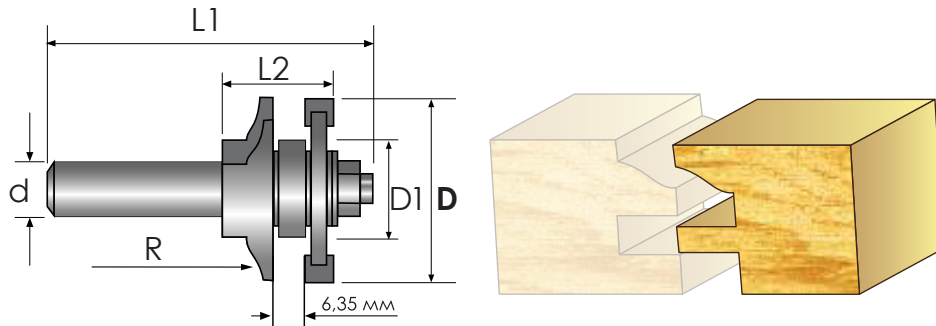


D, мм	L1, мм	L2, мм	R, мм	d, мм ДИАМЕТР ХВОСТОВИКА	Артикул (код для заказа)	КОЛИЧЕСТВО в инд. упаковке	ШТРИХКОД инд. упаковки	КОЛИЧЕСТВО в групп. (транспортировочн.) упаковке
12,7	46	9,5	6,35	8	2009 085	1	4620014448740	10

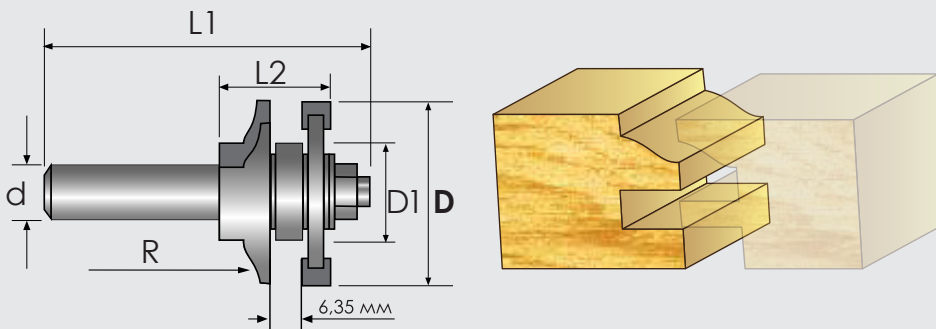
ФРЕЗА КОМБИНИРОВАННАЯ РАМОЧНАЯ

Предназначена для выполнения рамочных соединений.

Конструкция оснастки позволяет изменять расположение рабочих частей фрезы для выполнения различных работ.



D, мм	D1, мм	L1, мм	L2, мм	R, мм	d, мм ДИАМЕТР ХВОСТОВИКА	Артикул (код для заказа)	КОЛИЧЕСТВО в инд. упаковке	ШТРИХКОД Инд. упаковки	КОЛИЧЕСТВО в групп. (транспортивной) упаковке
41,3	22,2	76,2	23,8	4	12,7	2009 087	1	4620014448771	10



D, мм	D1, мм	L1, мм	L2, мм	R, мм	d, мм ДИАМЕТР ХВОСТОВИКА	Артикул (код для заказа)	КОЛИЧЕСТВО в инд. упаковке	ШТРИХКОД Инд. упаковки	КОЛИЧЕСТВО в групп. (транспортивной) упаковке
41,3	22,2	76,2	16,7	4	12,7	2009 088	1	4620014448801	10

ФРЕЗА ПАЗОВАЯ КОНСТРУКЦИОННАЯ

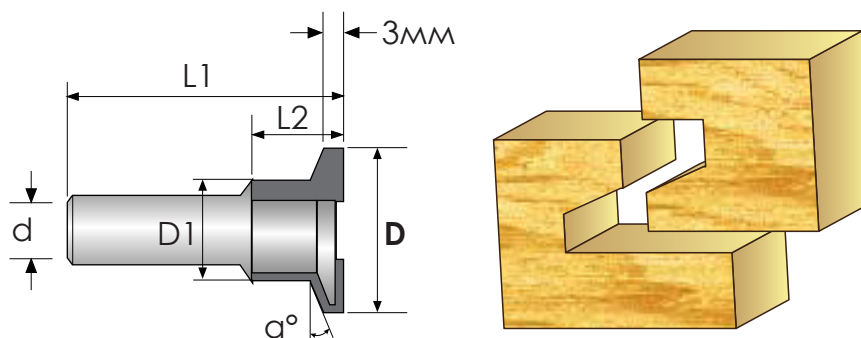
Предназначена для выполнения рамочных соединений.

Конструкция оснастки позволяет изменять расположение рабочих частей фрезы для выполнения различных работ.

Применяется совместно с фрезерными машинами и фрезерными станками.

Фреза изготавливается из высококачественных материалов и характеризуется точно рассчитанной геометрией режущей кромки, обработанной алмазными дисками до точности биения 0.02 мм.

Структура твердого сплава гарантирует его высокую стойкость к выщерблению по режущей кромке и, следовательно, качество обработки изделия.



D, мм	D1, мм	L1, мм	L2, мм	α°	d, мм ДИАМЕТР ХВОСТОВИКА	АРТИКУЛ (код для заказа)	КОЛИЧЕСТВО В ИНД. УПАКОВКЕ	ШТРИХКОД ИНД. УПАКОВКИ	КОЛИЧЕСТВО В ГРУППЕ (ТРАНСПОРТНОЙ) УПАКОВКЕ
25,4	19	50,8	12,7	30	12,7	2009 086	1	4620014448801	10

НАБОРЫ ФРЕЗ

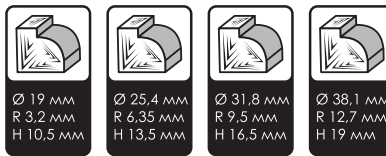
Наборы фрез используются при работе фрезерами.

Позволяют выполнять множество различных операций по выемке пазов, обработке кромок и окантовке. Наборы применимы как в домашних условиях, так и в мастерских или на производствах.

Набор кромочных калевочных фрез 4 шт.



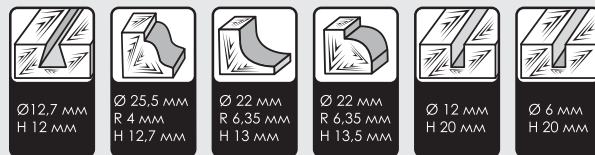
Артикул (код для заказа)	Количество в инд. упаковке	Штрихкод инд. упаковки	Количество в групп. упаковке
2000 090	1	4620014445848	2



Набор фрез 6 шт.



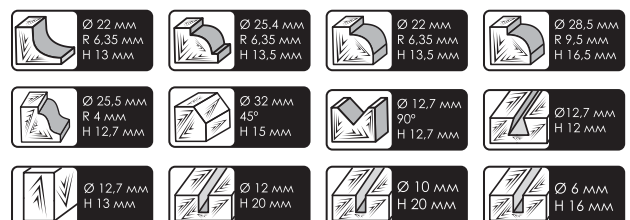
Артикул (код для заказа)	Количество в инд. упаковке	Штрихкод инд. упаковки	Количество в групп. упаковке
2000 091	1	4620014445879	2



Набор фрез 12 шт.



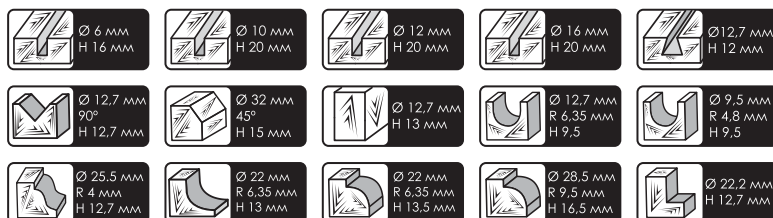
Артикул (код для заказа)	Количество в инд. упаковке	Штрихкод инд. упаковки	Количество в групп. упаковке
2000 092	1	4620014445909	2



Набор фрез 15 шт.



Артикул (код для заказа)	Количество в инд. упаковке	Штрихкод инд. упаковки	Количество в группе (транспортной) упаковке
2000 093	1	4620014445923	2



Набор фрез 20 шт.



Артикул (код для заказа)	Количество в инд. упаковке	Штрихкод инд. упаковки	Количество в группе (транспортной) упаковке
2000 094	1	4620014445930	2



ДЛЯ ЗАМЕТОК

www.interskol.ru

Горячая линия: 8-800-333-0330

Центральный офис ЗАО «ИНТЕРСКОЛ»

Московская область, г. Химки,
ул. Ленинградская, 29

Тел./факс: +7 (495) 665-7631 (многоканальный)

E-mail: interskol@interskol.ru