

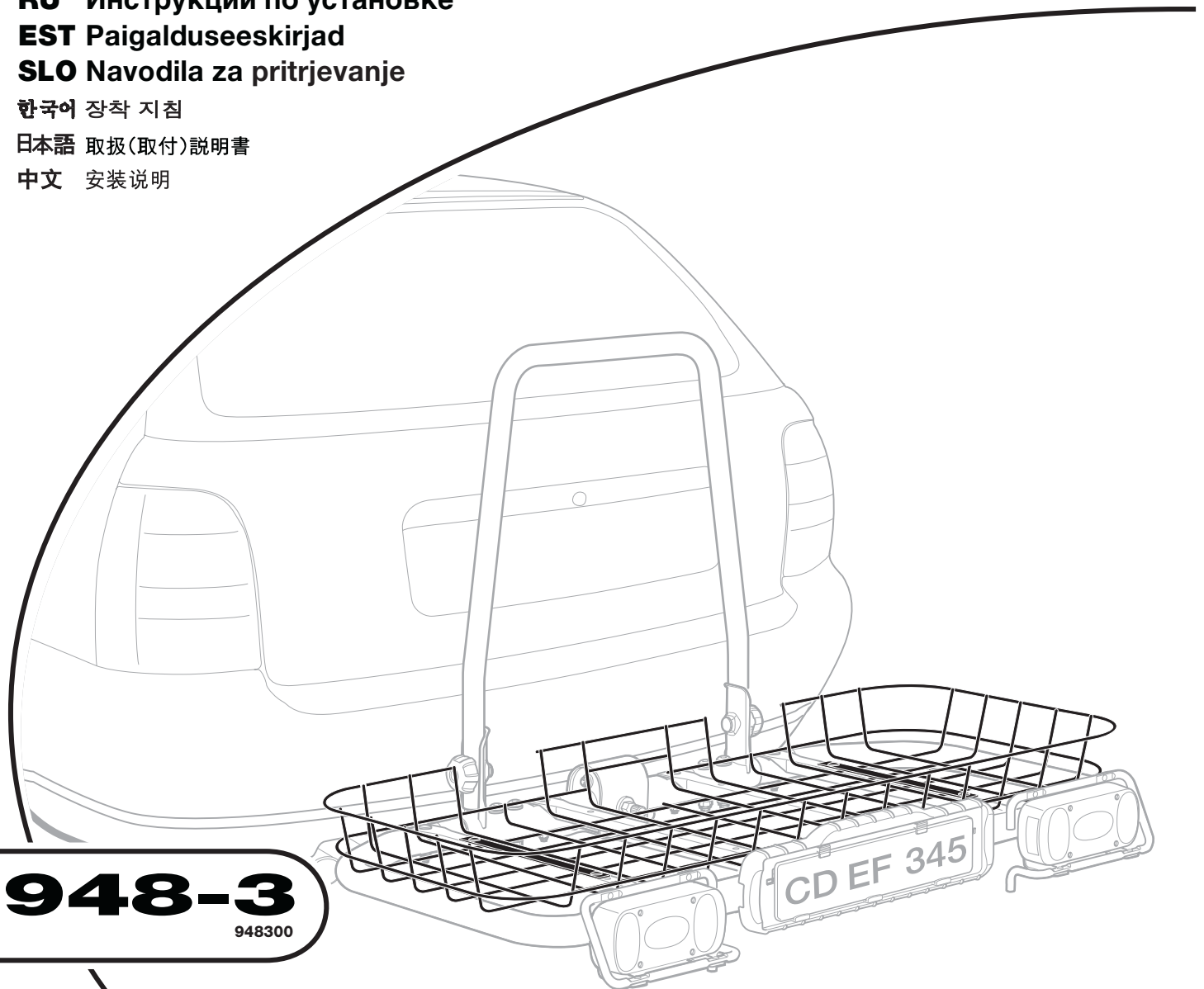
- S** Monteringsanvisning
- GB** Fitting instructions
- D** Montageanleitung
- F** Instructions de montage
- NL** Montage-instructies
- FIN** Asennusohje
- E** Instrucciones de montaje
- I** Istruzioni per il montaggio
- CZ** Návod na montáž
- PL** Instrukcja montażu
- HU** Szerelési utasítások
- RU** Инструкции по установке
- EST** Paigalduseeskirjad
- SLO** Navodila za pritrjevanje
- 한국어 장착 지침
- 日本語 取扱(取付)説明書
- 中文 安装说明

Se não houver instruções no seu idioma, entre em contato com os funcionários do estabelecimento para obter informações

Eğer talimatlar dilinizde basılı değilse, lütfen atölye personelinden bilgi isteyiniz.

Αν οι οδηγίες δεν εκτυπώνονται στη γλώσσα σας, παρακαλούμε ζητήστε πληροφορίες από το προσωπικό του καταστήματος.

ถ้าไม่มีคำแนะนำในภาษาของคุณ โปรดติดต่อพนักงานในร้านเพื่อขอข้อมูล



**948-3**  
948300



# Follow me...

**S** Kontrollera mot monteringsanvisningen att alla ingående detaljer finns med. Gå igenom och följ noga monteringsanvisningen och eventuell rekommendationslista. Montera därefter stegvis 1, 2 o.s.v.

**GB** Check with the assembly instructions that all the necessary parts are present. Go through and carefully follow the assembly instructions and the recommendation list, if one is included. Then fit the unit in the correct sequence, that is to say 1, 2, 3 and so on.

**D** Anhand der Montageanleitung kontrollieren, daß alle Teilbeinhaltet sind. Die Montageanweisung und etwaige Empfehlungsliste genau befolgen. Die Montage schrittweise 1, 2 usw. vornehmen.

**F** Vérifier avec les «Instructions de montage» que toutes les pièces sont présentes dans l'emballage. Lire attentivement les instructions de montage et respecter l'ordre des schémas explicatifs lors de l'installation du produit; si une liste d'affectation est incluse ne pas oublier de la consulter.

**NL** Controleer aan de hand van de montage-instructies of u alle onderdelen heeft. Lees de montage-instructies en eventuele aanbevelingen door en volg deze nauwkeurig op. Monteer daarna stap voor stap 1, 2, etc.

**FIN** Tarkista asennusohjeista, että kaikki osat ovat mukana. Käy asennusohje läpi ja noudata sitä huolellisesti. Käy myös mahdollinen suosituslista läpi huolellisesti. Asenna tämän jälkeen vaiheittain järjestyksessä 1, 2 ja niin edelleen.

**E** Controle con las instrucciones de montaje que no falte ninguna de las piezas integrantes. Lea y siga cuidadosamente las instrucciones de montaje y la lista de recomendaciones, si la hubiera. Efectúe luego el montaje por etapas, 1, 2, etc.

**I** Consultate le istruzioni di montaggio e verificate che siano presenti tutti gli elementi necessari. Seguite scrupolosamente le istruzioni di montaggio e l'elenco delle raccomandazioni, se fornito in dotazione. Montate quindi il dispositivo rispettando la sequenza corretta, e cioè: 1, 2, 3, ecc.

**CZ** Před montáží zkontrolujte, jestli jsou v balení všechny montážní díly. Dbejte pokynů návodu k montáži. Ve většině případů návod k použití udává vzdálenost mezi příčnými rameny nosiče.

**PL** Sprawdź czy zestaw zawiera wszystkie elementy wymienione w instrukcji montażu. Zapoznaj się dokładnie z instrukcją montażu i – jeżeli jest dołączona - z listą aplikacyjną. Montuj zestaw ściśle według wskazówek podanych w instrukcji.

**HU** Ellenőrizze, hogy az összeszerelési útmutatóban felsorolt alkatrészek megvannak-e. Olvassa el figyelmesen és kövesse az összeszerelési útmutatót és az esetleges ajánlólistát. A szerelést lépésről lépésre végezze, 1, 2 stb.

**RU** Сверясь с инструкцией по сборке, проверить наличие всех необходимых частей. Внимательно прочитать инструкцию по сборке и список рекомендаций, если он прилагается. Затем собрать багажник, соблюдая указанную последовательность, т.е. выполнить шаги 1, 2, 3 и т.д.

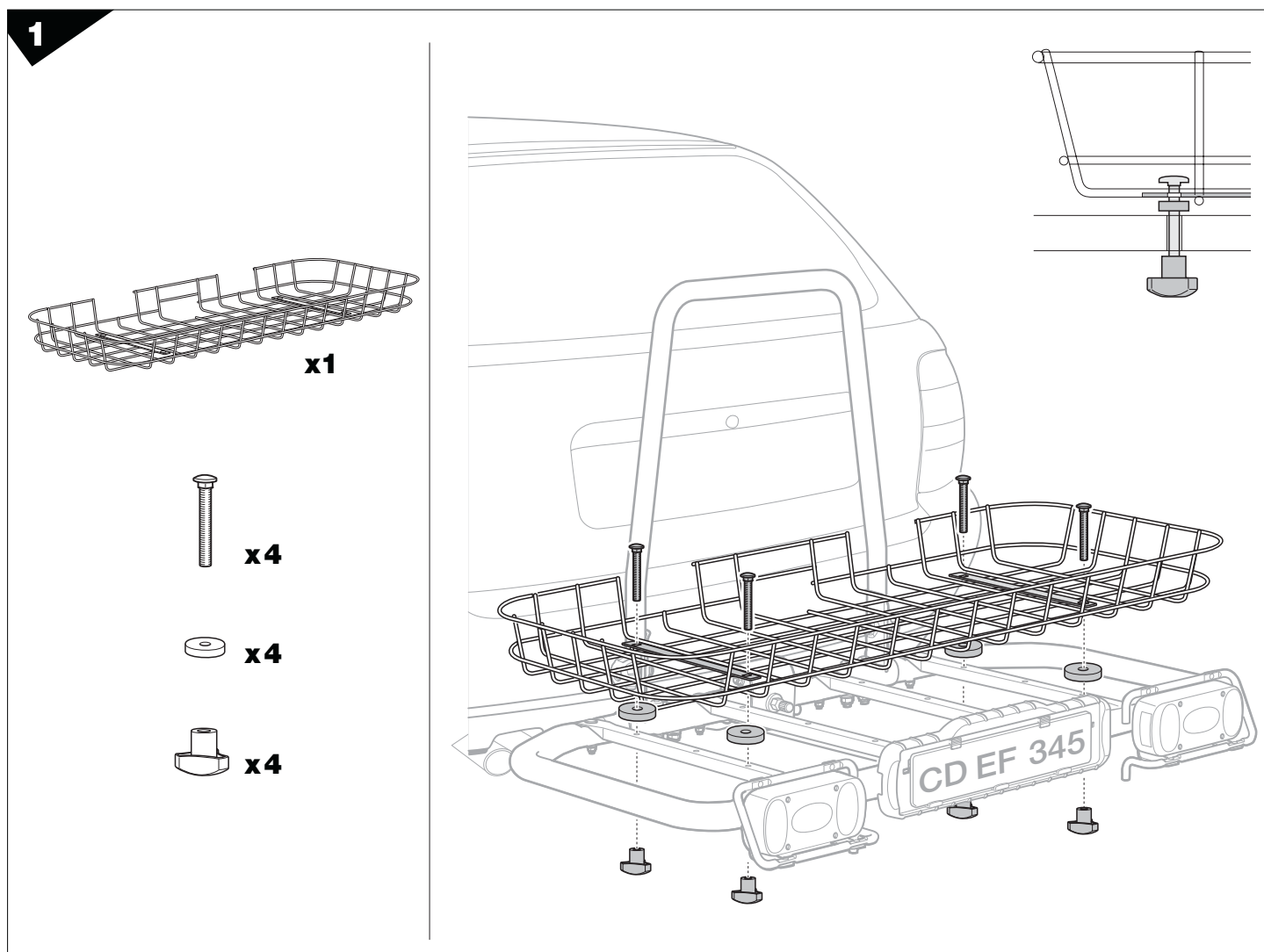
**EST** Kontrollige paigaldamisjuhendi järgi, kas kõik osad on olemas. Lugege läbi juhend ja ka näpunäited, kui need on lisatud. Seejärel alustage toote koostamist vastavalt juhendi punktidele 1, 2, 3 ja nii edasi.

**SLO** Preverite, da so v priboru vsi sestavni deli, ki so navedeni v navodilih za pritrjevanje. Preberite in natančno sledite vsem priloženim navodilom za pritrjevanje in sestavo. Izdelek pritrjujete po vrstnem redu tako, kot si sledijo skice od 1, 2, 3...

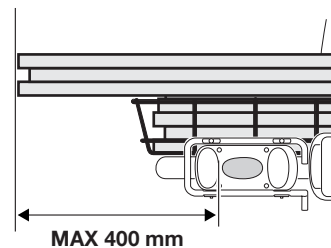
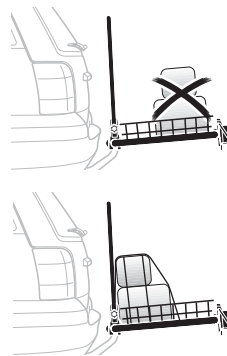
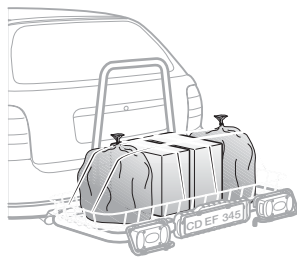
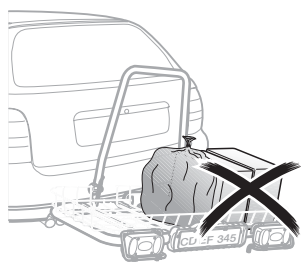
**한국어** 조립 지침을 참조하여 필요한 모든 부품이 있는지 확인하십시오. 조립 지침과 권장 목록 중 포함되어 있는 하나를 주의깊게 읽고 준수하십시오. 그리고 나서 본체를 1,2,3 과 같이 순서대로 장착하십시오.

**日本語** 必要な部品がすべて揃っていることを組立指示で確認してください。組立指示と推奨リストをよくお読み頂き、記載の指示に従ってください。次に、ユニットを正しい順序(1、2、3...)で取り付けてください。

**中文** 对照安装说明, 检查所有必需的部件是否齐全。查看整个安装说明, 并严格按照安装说明和推荐表(如果包括的话)进行操作。然后以正确的步骤(即步骤1、2、3等等)装配设备。



2



MAX 400 mm

## S Tekniska data

Max. tillåten last 50 kg (kultryck beaktat).

### Anvisningar för kontroll före och under färden.

Läs igenom Grundinstruktionen **anvisningar för kontroll före och under färden**. Punkterna nedan gäller enbart för tillbehör.

- Kontrollera att fästen sitter säkert och efterdra vid behov.
- Använd spännband för säkring av lasten.
- Låt inga lösa delar sitta kvar på lasten under transport.

## D Technische Daten

Max. Zuladung 50 kg (Stützlast der Anhängerkupplung beachten!).

### Sicherheitsvorschriften.

Zusätzlich müssen die Sicherheitsvorschriften des Heckträgersystems beachtet werden. Folgende Punkte sind bei Verwendung des Lastenkorbs zu beachten.

- Alle Spanngurte und Halterungen auf festen Sitz prüfen und bei Bedarf nachziehen.
- Ladung mit Spanngurten sichern.
- Alle losen Teile vor dem Transport entfernen.

## GB Technical specification

Max. permitted load 50 kg (ball load taken into consideration).

### Instructions for checking before and during travel.

Read through the Basic Instructions **Instructions for checking before and during driving**. The following points apply only to accessories.

- Check that the fasteners are securely attached and tighten them if necessary.
- Use the tensioning strap to secure the load.
- The load is not to have any loose parts during transport.

## F Caractéristiques techniques

Pression maxi autorisée 50 kg (sur la boule d'attelage).

### Contrôles avant et pendant le trajet.

Lisez minutieusement les consignes de base concernant le contrôle avant et durant le trajet. Les points suivants concernent uniquement les accessoires.

- Vérifier que les attaches sont fermement serrées et parfaire le serrage si besoin est.
- Utilisez des sangles pour l'arrimage et la fixation de la charge.
- Ne pas laisser d'objets non fixés sur la charge durant le transport.

## NL Technische gegevens

Max. toegestane last 50 kg (rekening houdend met de kogeldruk).

### Instructies voor controle vóór en tijdens de rit.

Lees de basisaanwijzingen **Instructie voor controle vóór och tijdens de reis**. Onderstaande punten zijn alleen van toepassing op accessoires.

- Controleer of de bevestigingen stevig vastzitten en zet ze zo nodig beter vast.
- Gebruik spanriemen om de vervoerde goederen vast te zetten.
- Laat tijdens het transport geen losse onderdelen op de vervoerde voorwerpen zitten.

## FIN Tekniset tiedot

Suurin sallittu kuorma on 50 kg (pallo-osan paino mukaan lukien).

### Huomioi nämä ennen matkaan lähtöä ja matkan aikana.

Lue Perusohjeista **ohjeet tarkistamisesta ennen ajoa ja ajon aikana**. Seuraavat kohdat koskevat ainoastaan lisälaitteita.

- Varmista, että kiinnittimet ovat turvallisesti paikallaan ja kiristä niitä tarpeen mukaan.
- Varmista kuorman kiinnitys kiristyskangasilla.
- Kuormassa ei saa olla irtonaisia osia kuljetuksen aikana.

## E Características técnicas

Carga máx. permisible 50 kg (teniendo en cuenta peso bola de enganche).

### Instrucciones de control antes del viaje y durante el mismo.

Lea las instrucciones básicas **Instrucciones de control antes de conducir el vehículo y durante la conducción**. Los puntos que siguen rigen solamente para los accesorios.

- Controle que las piezas de sujeción estén afirmadas con seguridad y reapriételas si fuera necesario.
- Use la correa de sujeción para fijar la carga.
- La carga no deberá tener piezas sueltas durante el transporte.

## I Dati tecnici

Carico massimo consentito 50 kg (carico della sfera incluso).

### Istruzioni per il controllo prima e durante il viaggio.

Leggere attentamente le Istruzioni base **Istruzioni per il controllo prima e dopo la marcia**. I seguenti punti sono validi solamente per gli accessori.

- Verificare che gli elementi di fissaggio siano serrati saldamente e riserrarli all'occorrenza.
- Utilizzare la cinghia di tensionamento per fissare il carico.
- Non trasportare mai oggetti sfusi.

## CZ Technické údaje (VB)

Maximální dovolené zatížení 50 kg (zatížení ložiska bráno v úvahu).

### Pokyny ke kontrole před jízdou a při ní.

Přečtěte si Základní pokyny část **Pokyny ke kontrole před jízdou a při ní**. Následující body se týkají pouze příslušenství.

- Zkontrolujte, zda jsou upevňovací prvky bezpečně připevněny a podle potřeby je utáhněte.
- Náklad zabezpečte pomocí napínacího popruhu.
- Při přepravě by náklad neměl obsahovat nezajištěné předměty.

## PL Dane techniczne

Maksymalna masa ładunku 50 kg (uwzględniając dopuszczalny nacisk na kulę)

### Ważne wskazówki przed wyruszeniem w drogę i podczas jazdy.

Przeczytaj dokładnie Instrukcje podstawowe **Wskazówki, których należy przestrzegać przed wyruszeniem w drogę i w trakcie jazdy**. Następujące zalecenia dotyczą tylko akcesoriów.

- Sprawdzić, czy uchwyty są dobrze przymocowane i w razie potrzeby je dokręcić.
- Zabezpieczyć ładunek za pomocą paska dociskającego.
- Transportowany ładunek nie może mieć żadnych luźnych elementów.

## HU Műszaki jellemzők

Maximálisan megengedett terhelés: 50 kg (gömbterhelést figyelembe véve).

### Útmutató az utazás előtt és alatt történő ellenőrzésekhez.

Olvassa el az **Útmutató a vezetés előtt és alatt elvégzendő ellenőrzésekhez** című részt. A következő részek csak a kiegészítőkre vonatkoznak.

- Ellenőrizze, hogy a rögzítőelemek biztosan tartanak-e, és szükség esetén feszítse meg azokat.
- Rögzítőhevederrel rögzítse a terhet.
- A terhen nem lehetnek szabadon mozgó alkatrészek szállítás közben.

## RU Спецификация

Макс. допустимая нагрузка 50 кг (с учетом шаровой нагрузки).

### Инструкции для проверки до поездки и во время нее.

Изучите основные инструкции **Инструкции о проверках, проводимых перед и во время вождения**. Следующие моменты относятся только к дополнительным принадлежностям.

- Проверьте, что крепления надежно закреплены и если необходимо, затяните их.
- Для закрепления груза используйте натяжные ленты.
- Во время транспортировки ни какие части груза не должны быть неплотно закреплены.

## EST Tehniline spetsifikatsioon

Maks. lubatud koormus 50 kg (kuuli kaal on arvesse võetud).

### Juhendid kontrolliks enne sõitu ja selle ajal.

Lugege läbi Üldjuhised Enne sõitu ja sõidu ajal kontrollimise juhised.

Järgnevad punktid kehtivad ainult lisavarustusele.

- Kontrollige, et kinnitused oleks kindlalt kinni ning vajadusel pinguldage neid.
- Kasutage koorma kindlustamiseks pinguldusrihma.
- Koormal ei tohi transpordi ajal olla ühtegi lahtist osa.

## SLO Tehnična specifikacija

Maksimalna dovoljena obremenitev 50 kg (vključeno s kroglo).

### Navodila za kontrolo pred in med potjo.

Preberite Osnovna navodila in sledite Navodilom za preverjanje pred in med potjo. Naslednje točke se nanašajo samo na dodatno opremo.

- Preverite, da so vsa kolesa varno in trdno pritrjena. Po potrebi pritržite jermene.
- Tovor privežite s pritržilnimi trakovi.
- Med prevozom mora biti tovor v celoti dobro in varno pritrjen.

## 한국어 기술 자료

최대 허용 적재 중량 50kg (볼 적재 고려 시).

### 주행 전 또는 주행 중 점검 지침 사항

기본 지침 사항을 읽어 보시기 바랍니다. 주행 전 또는 주행 중 점검 지침 사항. 다음은 액세서리에만 적용됩니다.

- 조임공이 올바르게 부착되었는지 확인하고 필요한 경우 조이십시오.
- 연장관을 사용하여 짐을 고정시키십시오.
- 운송하는 동안 적재물품 중 일부가 느슨해지지 않도록 합니다.

## 日本語 技術仕様

最大積載許容重量 50 kg (ボール積荷を含む)

### 走行前および走行中の確認指示

基本的指示「走行前および運転中の確認指示」を読み通してください。以下の点は、付属品のみが対象です。

- 留め具が固定されていることを確認し、必要に応じて締めてください。
- テンションストラップを使用して積荷を固定してください。
- 輸送中、積荷の部品が緩んではなりません

## 中文 技术规范

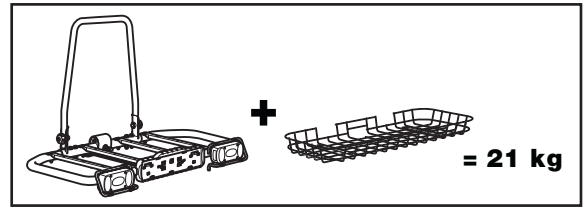
最大允许载荷 50kg (将球形货物考虑在内)。

用于旅行前及旅行中检查的说明

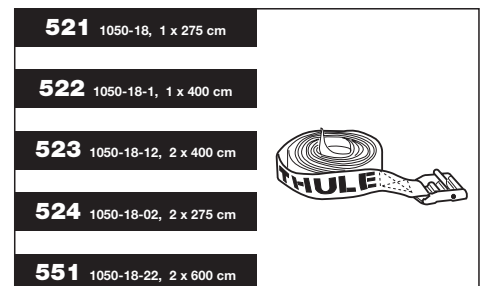
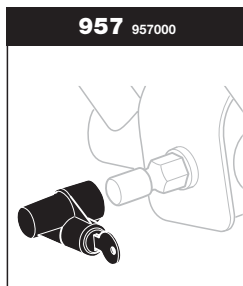
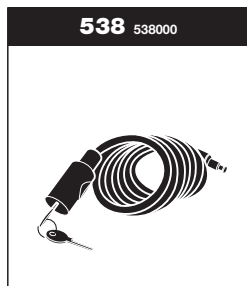
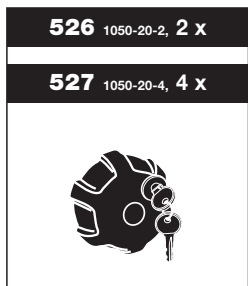
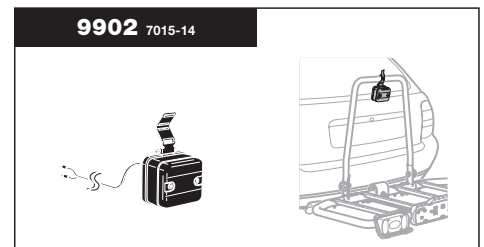
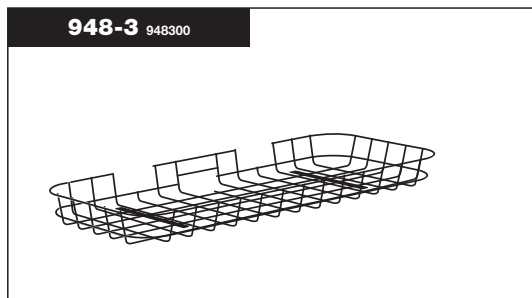
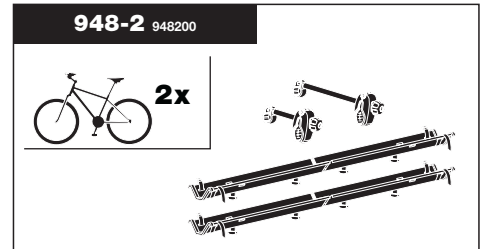
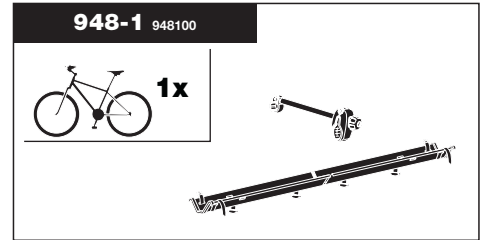
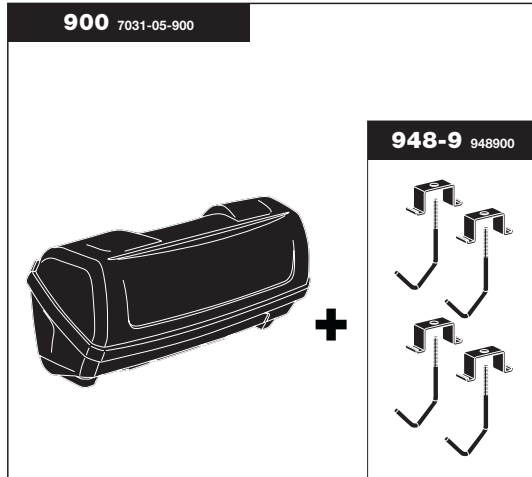
通读基本说明用于旅行前及旅行中检查的说明。

下面几点仅适用于附件。

- 检查固定件连接是否牢固，如有必要可予以紧固。
- 使用张紧带固定货物。
- 运输期间，货物上不得有任何松散件。



Tillbehör  
Accessories  
Zubehör  
Accessoires  
Accessoires  
Lisävarusteet  
Accesorios  
Accessori  
Doplňky  
Akcesoria  
Dodatkowe  
Tartozékok  
Аксессуары  
Lisavarustus  
Dodatki  
액세서리  
付属品  
附件



**THULE**  
SWEDEN

Box 69, 330 33 Hillerstorp, SWEDEN  
www.thule.com