



**ЗАО «ЗУБР ОВК» РОССИЯ,
141002, Московская область, г. Мытищи 2, а/я 36**

Производитель оставляет за собой право вносить изменения в характеристики изделия без предварительного уведомления. Приведенные иллюстрации не являются обязательными. Ответственность за опечатки исключается.

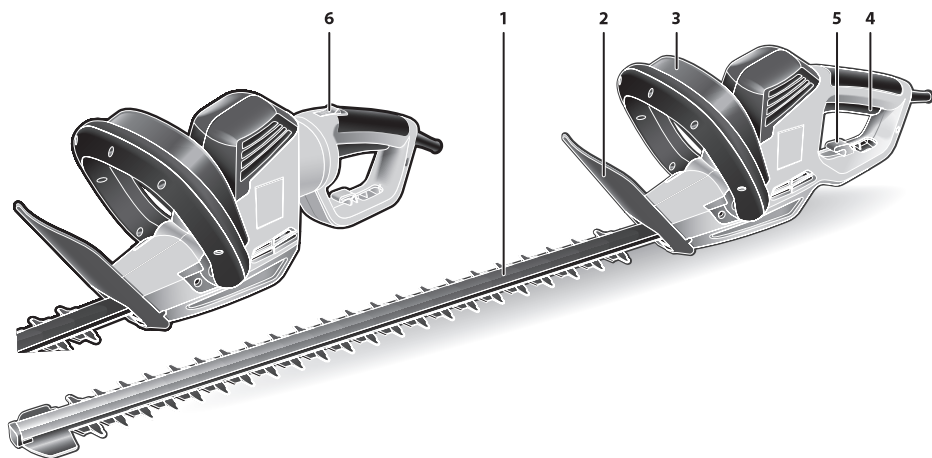
www.zubr.ru

Версия: 050913

Руководство по эксплуатации

Кусторез садовый

ЗКЭ-40-18 | ЗКЭ-53-20 | ЗКЭ-60-24



<p>D</p> <p>заполняется сервисным центром</p> <p>Дата приема</p> <p>Дата выдачи</p> <p>Особые отметки</p>	<p>_____</p> <p>_____</p> <p>_____</p> <p>_____</p> <p>М.П.</p>	<p align="center">ОТРЫВНОЙ ТАЛОН D</p> <p>Изделие _____</p> <p>Дата продажи _____</p> <p>Дата приема _____</p> <p>Дата выдачи _____</p> <p>Клиент _____</p>
<p>E</p> <p>заполняется сервисным центром</p> <p>Дата приема</p> <p>Дата выдачи</p> <p>Особые отметки</p>	<p>_____</p> <p>_____</p> <p>_____</p> <p>_____</p> <p>М.П.</p>	<p align="center">ОТРЫВНОЙ ТАЛОН E</p> <p>Изделие _____</p> <p>Дата продажи _____</p> <p>Дата приема _____</p> <p>Дата выдачи _____</p> <p>Клиент _____</p>
<p>F</p> <p>заполняется сервисным центром</p> <p>Дата приема</p> <p>Дата выдачи</p> <p>Особые отметки</p>	<p>_____</p> <p>_____</p> <p>_____</p> <p>_____</p> <p>М.П.</p>	<p align="center">ОТРЫВНОЙ ТАЛОН F</p> <p>Изделие _____</p> <p>Дата продажи _____</p> <p>Дата приема _____</p> <p>Дата выдачи _____</p> <p>Клиент _____</p>

Технические характеристики

Артикул	ЗКЭ-40-18	ЗКЭ-53-20	ЗКЭ-60-24
Номинальное напряжение питания, В	220	220	220
Частота тока, Гц	50	50	50
Номинальная потребляемая мощность, Вт	500	600	710
Длина шины, мм	400	530	600
Шаг зубьев, мм	18	20	24
Частота вращения на холостом ходу, об/мин	3300	3300	3300
Макс. допустимый диаметр веток, мм	18	20	24
Блокировка включения	есть	есть	есть
Поворотная рукоятка	нет	нет	есть
Тормоз ножей	есть	есть	есть
Уровень звукового давления (к=3), дБ	80	75,6	90
Уровень звуковой мощности (к=3), дБ	94	99,1	103
Среднеквадратичное виброускорение (к=1.5), м/с ²	2.5	2,32	2.5
Класс безопасности по ГОСТ 12.2.007.0-81	II класс	II класс	II класс
Масса, кг	2.9	3	3.4
Срок службы, лет	5	5	5

Комплект поставки

Кусторез	1 шт.	1 шт.	1 шт.
Чехол для ножей	1 шт.	1 шт.	1 шт.
Инструкции по безопасности	1 экз.	1 экз.	1 экз.
Руководство по эксплуатации	1 экз.	1 экз.	1 экз.

⚠ ВНИМАНИЕ

Убедитесь в отсутствии повреждений изделия и принадлежностей, которые могли возникнуть при транспортировании.

А заполняется сервисным центром Дата приема Дата выдачи Особые отметки	М.П.	ОТРЫВНОЙ ТАЛОН		А
		Изделие	_____	
		Дата продажи	_____	
Б заполняется сервисным центром Дата приема Дата выдачи Особые отметки	М.П.	ОТРЫВНОЙ ТАЛОН		Б
		Изделие	_____	
		Дата продажи	_____	
С заполняется сервисным центром Дата приема Дата выдачи Особые отметки	М.П.	ОТРЫВНОЙ ТАЛОН		С
		Изделие	_____	
		Дата продажи	_____	
		Дата приема	_____	
		Дата выдачи	_____	
		Клиент	_____	

Сведения о приемке и упаковке

Изделие изготовлено и принято в соответствии с требованиями технических условий производителя и признан годным к эксплуатации. Изделие упаковано согласно требованиям технических условий производителя.

Дата выпуска	(число, месяц, год) См. также последние 4 цифры серийного номера (в формате ММГГ)
Приемку произвел	(штамп приемщика) КОНТРОЛЕР № 5
Упаковку произвел	(штамп упаковщика) УПАКОВЩИК № 3

Гарантийный талон

Изделие			
Модель		№ изделия	
Торговая организация	М.П.		
Дата продажи			

Изделие получено в исправном состоянии и полностью укомплектовано. Претензий к внешнему виду не имею. С условиями проведения гарантийного обслуживания ознакомлен.

Подпись покупателя	
--------------------	--

Для обращения в гарантийную мастерскую необходимо предъявить изделие и правильно заполненный гарантийный талон.

Инструкции по применению

Устройство

- 1 Шина с зубьями
- 2 Кожух защитный
- 3 Кнопка блокировки выключателя
- 4 Выключатель
- 5 Скоба крепления кабеля
- 6 Кнопка фиксации поворотной рукоятки (только для ЗКЭ-60-24)

Кусторез представляет собой приводимое в движение от электрического двигателя полотно с зубьями. Перемещаясь относительно такого же полотна с неподвижными зубьями, оно образует подобие скрещивающихся ножниц, которые способны срезать ветки кустарника.

Для обеспечения безопасности оператора изделие оснащено блокировкой: для работы двигателя необходимо удерживать нажатыми одновременно блокировочный и основной выключатели, что возможно только, если изделие удерживается двумя руками. Таким образом, исключается возможность попадания рук в область резания при ошибках оператора.

Подготовка к работе

⚠ ВНИМАНИЕ

Перед любыми работами по сборке и настройке изделия выключите его и отключите от сети.

Перед началом работы:

- ▶ наденьте подходящую одежду - длинные брюки и закрытую обувь. Не работайте босиком или в открытой обуви;
- ▶ при работе используйте средства индивидуальной защиты - лицевую маску, щиток, очки, наушники, перчатки;
- ▶ удалите детей и животных из зоны работы на расстояние не менее 5 метров;

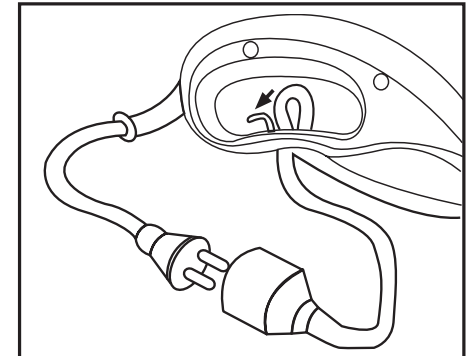
▶ удалите из зоны работы все предметы, которые могут повредить ножи или быть захвачены и выброшены из-под движущихся частей изделия;

▶ убедитесь, что в обрабатываемом кустарнике отсутствуют посторонние предметы (электрические провода, в том числе гирлянды подсветки; скрытые светильники; штыри поддержки ветвей; ленты обвязки и т.д.);

▶ убедитесь, что ножи не заблокированы, Вы убрали посторонние предметы от движущихся частей изделия;

▶ убедитесь, изделие не включается при отпущенной кнопке блокировки.

Подключение изделия к сети осуществляйте через удлинитель. Для крепления удлинителя (во избежание разъединения питания при работе) используйте крючок на основной рукоятке: сложите кабель удлинителя петлей и, пропустив через отверстие в рукоятке, зацепите за крюк.



⚠ ВНИМАНИЕ

Во избежание травм и повреждений, а также выхода изделия из строя, подключение изделия к сети осуществляйте только с помощью удлинителей, предназначенных для использования вне помещений.

В зависимости от предпочтений и предстоящей работы установите поворотную рукоятку (только для ЗКЭ-60-24) в необходимое положение. Для этого нажмите кнопку 6 и, удерживая ее, поверните рукоятку. Возможные положения рукоятки: ±90° влево или вправо от центрального положения (без фиксации в промежуточном положении).

Порядок работы

Подключите изделие к электрической сети.

⚠ ВНИМАНИЕ

Во избежание травм и повреждений, перед подключением изделия убедитесь, что выключатель 4 находится в выключенном положении.

Для включения изделия нажмите кнопку блокировки 3 и, не отпуская ее, нажмите клавишу 4 выключателя.

Начните работу, **КРЕПКО** удерживая изделие двумя руками.

Примечание! Для Вашей безопасности изделие оснащено функцией блокировки двигателя при работе одной рукой. Для работы двигателя необходимо удерживать нажатыми одновременно блокировочный и основной выключатели.

Подстригание производите:

- ▶ подавая изделие ребром шины (плоскостью ножей - параллельно линии ведения);
- ▶ сначала боковых поверхностей, затем, в конце - верхней кромки;
- ▶ на боковых поверхностях в направлении снизу-вверх. В отличие от направления сверху - вниз, при таком способе мягкие ветки не отгибаются с образованием потом выступов и провалов;
- ▶ осторожно вблизи стволов деревьев, строений, фонарных столбов и проч. для предотвращения повреждения ножей от контакта с твердыми предметами;

⚠ ВНИМАНИЕ

Контакт движущихся ножей с твердыми предметами (стволами, корнями, строениями и прочими) вызывает повышенные вибрацию и ударные нагрузки на оператора, что может привести к травмам оператора и повреждениям изделия.

- ▶ лиственные изгороди - в июне и октябре; хвойные - в апреле и августе; быстрорастущие, в том числе и хвойные - начиная с мая не реже чем раз в 6 недель.

Примечание! При работе с изделием следите за оборотами двигателя. Падение оборотов на 20% и более свидетельствует о перегрузке. В этом случае необходимо уменьшить скорость ведения изделия.

⚠ ВНИМАНИЕ

При блокировке ножей (при «закусывании» твердого предмета или ветки большого диаметра) немедленно выключите изделие. Не включайте его более до устранения причины блокировки.

При налипании мокрой листвы на ножи, для их очистки, **ОБЯЗАТЕЛЬНО** сначала выключите изделие, дождитесь полной остановки ножей и отключите изделие от сети. После этого тряпкой или травой очистите ножи от налипшей листвы.

Примечание! Во время работы ножи нагреваются. Не прикасайтесь к ним сразу же по окончании работы и до полного их остывания.

По окончании работы выключите изделие, отпустив клавишу выключателя. Отключите изделие от сети.

Рекомендации по эксплуатации

Убедитесь, что напряжение Вашей сети соответствует номинальному напряжению изделия. Перед использованием изделия проверьте его на отсутствие видимых механических повреждений.

Включайте изделие в сеть только тогда, когда Вы готовы к работе.

Перед первым использованием и после долгого перерыва включите изделие без нагрузки и дайте поработать 10-20 секунд. Если в это время Вы услышите посторонний шум, почувствуете повышенную вибрацию или запах гари, выключите изделие, отсоедините кабель питания от сети и установите причину этого явления. Не включайте изделие, прежде чем будет найдена и устранена причина неисправности.

При использовании изделия расположите сетевой кабель вне рабочей зоны. Следите за положением кабеля при манипуляциях с изделием. Попадание его под нож может привести к удару Вас электрическим током и выходу изделия из строя.

ВОЗМОЖНЫЕ НЕИСПРАВНОСТИ И МЕТОДЫ ИХ УСТРАНЕНИЯ

Неисправность	Возможная причина	Действия по устранению
Изделие не включается	Нет напряжения в сети	Проверьте напряжение в сети
	Сработала блокировка при неправильном хвате	Держите изделие правильно (двумя руками)
	Полный износ щеток	Обратитесь в сервисный центр для замены
	Неисправен выключатель, двигатель или электронный компонент	Обратитесь в сервисный центр для ремонта или замены
	Заклинивание полотна или механизма	Освободите полотно или обратитесь в сервисный центр для ремонта
Изделие не развивает полных оборотов или не работает на полную мощность	Низкое напряжение сети	Проверьте напряжение в сети
	Налипание травы на ножи	Очистите ножи согласно Порядку работы
	Износ щеток	Обратитесь в сервисный центр для замены
	Сгорела обмотка или обрыв в обмотке двигателя	Обратитесь в сервисный центр для ремонта
	Неисправен выключатель или электронный компонент	Обратитесь в сервисный центр для ремонта или замены
	Заклинивание полотна или механизма	Освободите полотно или обратитесь в сервисный центр для ремонта
Изделие остановилось при работе	Пропало напряжение	Проверьте напряжение в сети
	Сработала блокировка при неправильном хвате	Держите изделие правильно (двумя руками)
	Полный износ щеток	Обратитесь в сервисный центр для замены
	Заклинивание полотна или механизма	Освободите полотно или обратитесь в сервисный центр для ремонта
	Неисправен выключатель, двигатель или электронный компонент	Обратитесь в сервисный центр для ремонта или замены
Качество реза неудовлетворительное	Режущие ножи затуплены	Обратитесь в сервисный центр для замены
	Слишком твердый материал (твердая или высохшая древесина) или большой диаметр разрезаемых веток	Отпилите слишком толстые ветки другой пилой (например, ручной)
Изделие перегревается	Интенсивный режим работы, твердая или большой толщины ветка	Измените режим работы, снизьте усилие подачи
	Высокая температура окружающего воздуха, слабая вентиляция, засорены вентиляционные отверстия	Примите меры к снижению температуры, улучшению вентиляции, очистке вентиляционных отверстий
	Недостаток смазки, заклинивание в механизме	Обратитесь в сервисный центр для ремонта
	Сгорела обмотка или обрыв в обмотке	Обратитесь в сервисный центр для ремонта

Изделие предназначено **ТОЛЬКО** для подрезания живых изгородей и мелкого кустарника.

ЗАПРЕЩАЕТСЯ использовать изделие для других целей (разделяния уже обрезанных ветвей, обрезания деревьев с заведомо более толстыми ветвями, обрезания засохших ветвей и т.д.).

Во избежание травм, при работе изделия **НИ В КОЕМ СЛУЧАЕ** не помещайте руки в область резания.

Следите за состоянием ножей. В случае их затупления, искривления, растрескивания, во избежание повреждения изделия, замените ножи на новые. Для замены обратитесь в сервисный центр.

При блокировке рабочего инструмента немедленно выключите изделие.

Для исключения перегрева делайте перерывы в работе изделия, достаточные для его охлаждения.

Выключайте изделие из сети сразу же по окончании работы.

Выключайте изделие только выключателем. Не выключайте, просто отсоединяя кабель от сети (вынимая вилку из розетки).

Периодически очищайте от грязи и пыли корпус изделия и кабель, вентиляционные отверстия.

Все работы по техническому обслуживанию должны проводиться при отключенном от сети кабеле.

Изделие не требует другого специального обслуживания.

Все ремонтные работы должны проводиться только специалистами сервисных центров.

Следите за исправным состоянием изделия. В случае появления подозрительных запахов, дыма, огня, искр следует выключить изделие, отключить его от сети и обратиться в специализированный сервисный центр.

Если Вам что-то показалось ненормальным в работе изделия, немедленно прекратите его эксплуатацию.

В силу технической сложности изделия, критерии предельных состояний не могут быть определены пользователем самостоятельно. В случае явной или предполагаемой неисправности обратитесь к разделу «Возможные неисправности и методы их устранения». Если неисправности в перечне не оказались или Вы не смогли уstra-

нить ее, обратитесь в специализированный сервисный центр. Заключение о предельном состоянии изделия или его частей сервисный центр выдает в форме соответствующего Акта.

Инструкции по безопасности

Перед любыми работами по сборке и настройке изделия выключите его и отключите от сети.

Не допускайте присутствия в зоне работы посторонних лиц и детей.

Во избежание несчастных случаев, каждый раз перед включением изделия в сеть убедитесь, что:

- ▶ выключатель находится в выключенном положении;
- ▶ Вы убрали все ключи и иные посторонние предметы от движущихся частей изделия;
- ▶ в обрабатываемом кустарнике отсутствуют посторонние предметы (электрические провода, в том числе гирлянды подсветки; скрытые светильники; штыри поддержки ветвей; ленты обвязки и т.д.);
- ▶ изделие не включается при отпущенной кнопке блокировки.

Во избежание травм, при работе изделия **НИ В КОЕМ СЛУЧАЕ** не помещайте руки в область резания.

НИ В КОЕМ СЛУЧАЕ не пытайтесь очистить ножи, не выключив изделие, не отключив его от сети и не дождавшись полной остановки ножей.

Во время работы ножи нагреваются. Не прикасайтесь к ним сразу же по окончании работы и до полного их остывания.

Регулярно проверяйте состояние сетевого кабеля. Не допускайте повреждения изоляции, загрязнения агрессивными и проводящими веществами, чрезмерных тянущих и изгибающих нагрузок.

Поврежденный кабель подлежит немедленной замене в сервисном центре.

Условия транспортирования, хранения и утилизации

Храните изделие в надежном, сухом и недоступном для детей месте.

Хранение и транспортирование изделия осуществляйте в коробках или кейсах.

Отслужившее срок службы изделие, дополнительные принадлежности и упаковку следует экологически чисто утилизировать.

Гарантийные обязательства

Мы постоянно заботимся об улучшении качества обслуживания наших потребителей, поэтому, если у Вас возникли нарекания на качество и сроки проведения гарантийного ремонта, пожалуйста, сообщите об этом в службу поддержки «ЗУБР» по электронной почте на адрес: zubr@zubr.ru.

Данная гарантия не ограничивает право покупателя на претензии, вытекающие из договора купли-продажи, а также не ограничивает законные права потребителей.

Мы предоставляем гарантию на инструменты «ЗУБР» на следующих условиях:

- 1) Гарантия предоставляется в соответствии с нижеперечисленными условиями (№ 2–8) путем бесплатного устранения недостатков инструмента в течение установленного гарантийного срока, которые доказано обусловлены дефектами материала или изготовления.
- 2) Гарантийный срок начинается со дня покупки инструмента первым владельцем.

Базовая гарантия

Гарантийный срок составляет 36 месяцев со дня продажи, только при безусловно бытовом использовании инструмента для личных нужд.

Гарантийный срок составляет 12 месяцев со дня продажи при применении инструмента для работ, связанных с профессиональной деятельностью, в условиях нагрузок средней интенсивности, за исключением промышленных и промышленных работ в условиях высокой интенсивности и сверхтяжелых нагрузок.

Расширенная гарантия

Для всех электроинструментов, купленных после 15.02.2012г., гарантийный срок продлевается до 60 месяцев при условии безусловно бытового применения, и 36 месяцев в случае применения для работ, связанных с профессиональной деятельностью, в условиях нагрузок средней интенсивности, за исключением промышленных и промышленных работ в условиях высокой интенсивности и сверхтяжелых нагрузок.

Расширенная гарантия предоставляется только при условии, если владелец зарегистрирует инструмент в течение 4 недель с момента покупки на сайте компании «ЗУБР».

Регистрация осуществляется только на сайте производителя www.zubr.ru в разделе Сервис. Подтверждением участия в программе расширенной гарантии конкретного инструмента и корректной регистрации инструмента является регистрационный сертификат, который следует распечатать на принтере во время регистрации. Регистрация возможна только после подтверждения покупателем согласия на сохранение личных данных, запрашиваемых в процессе регистрации.

3) Гарантия не распространяется на:

- а) Детали, подверженные рабочему и другим видам естественного износа, а также на неисправности инструмента, вызванные этими видами износа
- б) Неисправности инструмента, вызванные несоблюдением инструкций по эксплуатации

или произошедшие вследствие использования инструмента не по назначению, во время использования при ненормальных условиях окружающей среды, ненадлежащих производственных условий, вследствие перегрузок или недостаточного, ненадлежащего технического обслуживания или ухода. К безусловным признакам перегрузки изделия относятся, помимо прочего: появление цветов побежалости, одновременный выход из строя ротора и статора, деформация или оплавление деталей и узлов изделия, потемнение или обугливание проводов электродвигателя под действием высокой температуры

- в) При использовании изделия в условиях высокой интенсивности работ и сверхтяжелых нагрузок
- г) На профилактическое и техническое обслуживание инструмента, например: смазку, промывку
- д) Неисправности инструмента вследствие использования принадлежностей, сопутствующих и запасных частей, которые не являются оригинальными принадлежностями/частями «ЗУБР»
- е) На механические повреждения (трещины, сколы и т.д.) и повреждения, вызванные воздействием агрессивных сред, высокой влажности и высоких температур, попаданием инородных предметов в вентиляционные отверстия электроинструмента, а также повреждения, наступившие вследствие неправильного хранения и коррозии металлических частей
- ж) Принадлежности, быстроизнашивающиеся части и расходные материалы, вышедшие из строя вследствие нормального износа, такие как: приводные ремни, аккумуляторные блоки, стволы, направляющие ролики, защитные кожухи, цанги, патроны, подошвы, пильные цепи, пильные шины, звездочки,

шины, угольные щетки, ножи, пилки, абразивы, сверла, буры, леска для триммера и т.п.

- з) Инструмент, в конструкцию которого были внесены изменения или дополнения
 - и) Незначительное отклонение от заявленных свойств инструмента, не влияющее на его ценность и возможность использования по назначению
- 4) Устранение неисправностей, признанных нами как гарантийный случай, осуществляется на выбор компании «ЗУБР» посредством ремонта или замены неисправного инструмента на новый (возможно и на модель следующего поколения). Замененные инструменты и детали переходят в собственность компании.
 - 5) Гарантийные претензии принимаются в течение гарантийного срока. Для этого предъявите или отправьте неисправный инструмент в указанный в документации (на сайте www.zubr.ru) сервисный центр, приложив заполненный гарантийный талон, подтверждающий дату покупки товара и его наименование. В случае действия расширенной 60-месячной или расширенной 36-месячной гарантии на основании упомянутой выше регистрации, к инструменту следует приложить и регистрационный сертификат расширенной гарантии.
- Инструмент, отосланный дилеру или в сервисный центр в частично или полностью разобранном виде, под действие гарантии не подпадает. Все риски по пересылке инструмента дилеру или в сервисный центр несет владелец инструмента.
- 6) Другие претензии, кроме упомянутого права на бесплатное устранение недостатков инструмента, под действие нашей гарантии не подпадают.
 - 7) После гарантийного ремонта на условиях расширенной гарантии, срок расширенной гарантии инструмента не продлевается и не возобновляется.
 - 8) Срок службы изделия составляет 5 лет.