

**ЗАО «ЗУБР ОВК» РОССИЯ,  
141002, Московская область, г. Мытищи 2, а /я 36**

Производитель оставляет за собой право вносить изменения в характеристики изделия без предварительного уведомления. Приведенные иллюстрации не являются обязательными. Ответственность за опечатки исключается.

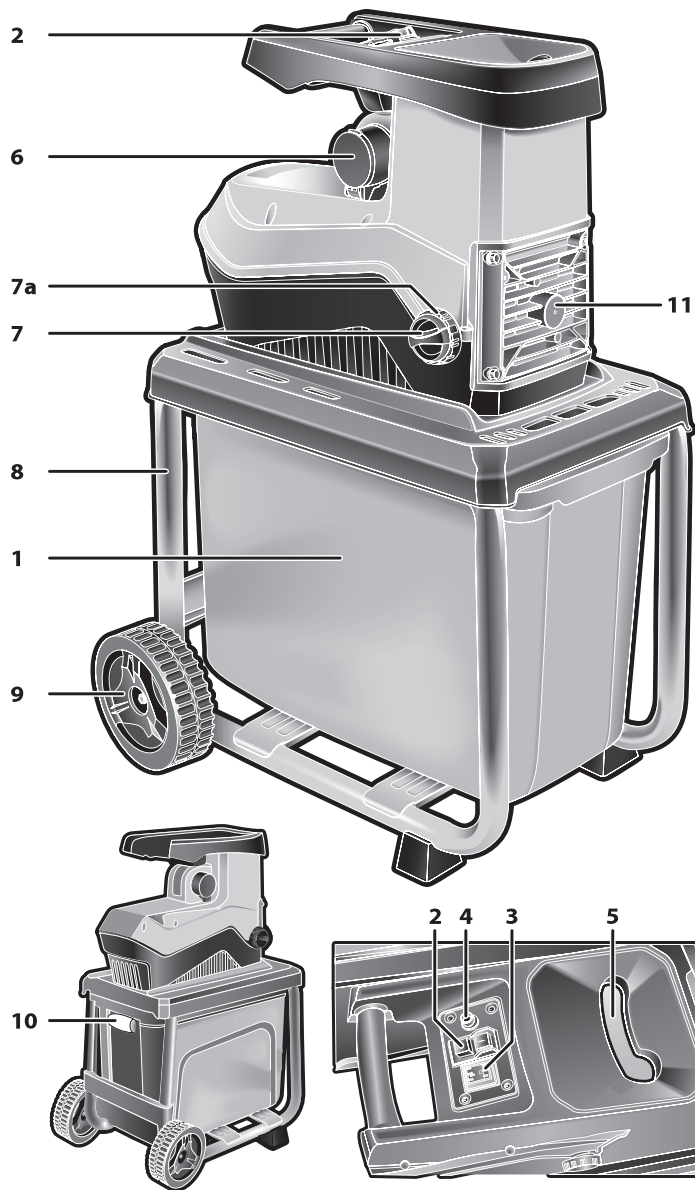
[www.zubr.ru](http://www.zubr.ru)

Версия: 041013

**Руководство по эксплуатации**

# **Измельчитель садовый**

**ЗИЭ-65-2500**



запоняется сервисным центром  <b>D</b>	Дата приема	Дата выдачи	Особые отметки  <b>М.П.</b>	<p style="text-align: center;"><b>ОТРЫВНОЙ ТАЛОН D</b></p> Изделие _____ Дата продажи _____ Дата приема _____ Дата выдачи _____ Клиент _____
запоняется сервисным центром  <b>E</b>	Дата приема	Дата выдачи	Особые отметки  <b>М.П.</b>	<p style="text-align: center;"><b>ОТРЫВНОЙ ТАЛОН E</b></p> Изделие _____ Дата продажи _____ Дата приема _____ Дата выдачи _____ Клиент _____
запоняется сервисным центром  <b>F</b>	Дата приема	Дата выдачи	Особые отметки  <b>М.П.</b>	<p style="text-align: center;"><b>ОТРЫВНОЙ ТАЛОН F</b></p> Изделие _____ Дата продажи _____ Дата приема _____ Дата выдачи _____ Клиент _____



## Технические характеристики

Артикул	ЗИЭ-65-2500
Напряжение питания, В	220
Частота тока, Гц	50
Максимальная потребляемая мощность, Вт	2500
Потребляемая мощность с ПВ=100%, Вт	2000
Частота вращения на холостом ходу, об/мин	40
Макс. диаметр реза, мм:	
мягкая растительность	65
дерево	45
Макс. производительность, кг/ч	150
Режим работы изделия (продолжительность включения, ПВ)	S6 (40%)
Степень защиты	IPx4
Реверс	есть
Контейнер для сбора отходов	есть
Регулятор степени переработки	есть
Уровень звукового давления ( $\kappa=3$ дБ), дБ	86
Уровень звуковой мощности ( $\kappa=3$ дБ), дБ	98
Среднеквадратичное виброускорение ( $\kappa=1.5$ ), $m/c^2$	2,4
Класс безопасности по ГОСТ 12.2.007.0-81	II класс
Масса, кг	24
Срок службы, лет	5

## Комплект поставки

Измельчитель	1 шт.
Контейнер	1 шт.
Рама	1 шт.
Колеса с крепежом	1 компл.
Опоры	2 шт.
Ключ	1 шт.
Инструкции по безопасности	1 экз.
Руководство по эксплуатации	1 экз.

**⚠ ВНИМАНИЕ**

Убедитесь в отсутствии повреждений изделия и принадлежностей, которые могли возникнуть при транспортировании.

✂

<b>А</b>	заполняется сервисным центром	Дата приема	Дата выдачи
<b>В</b>	заполняется сервисным центром	Дата приема	Дата выдачи
<b>С</b>	заполняется сервисным центром	Дата приема	Дата выдачи

Особые отметки

**М.П.**

ОТРЫВНОЙ ТАЛОН		A
Изделие	_____	
Дата продажи	_____	
Дата приема	_____	
Дата выдачи	_____	
Клиент	_____	

ОТРЫВНОЙ ТАЛОН		B
Изделие	_____	
Дата продажи	_____	
Дата приема	_____	
Дата выдачи	_____	
Клиент	_____	

ОТРЫВНОЙ ТАЛОН		C
Изделие	_____	
Дата продажи	_____	
Дата приема	_____	
Дата выдачи	_____	
Клиент	_____	

## Сведения о приемке и упаковке

Изделие изготовлено и принято в соответствии с требованиями технических условий производителя и признан годным к эксплуатации. Изделие упаковано согласно требованиям технических условий производителя.

Дата выпуска	(число, месяц, год) См. также последние 4 цифры серийного номера (в формате ММГГ)
Приемку произвел	(штамп приемщика) <b>КОНТРОЛЕР № 5</b>
Упаковку произвел	(штамп упаковщика) <b>УПАКОВЩИК № 3</b>

## Гарантийный талон

Изделие			
Модель		№ изделия	
Торговая организация	М.П.		
Дата продажи			

Изделие получено в исправном состоянии и полностью укомплектовано. Претензий к внешнему виду не имею. С условиями проведения гарантийного обслуживания ознакомлен.

Подпись покупателя	
--------------------	--

Для обращения в гарантийную мастерскую необходимо предъявить изделие и правильно заполненный гарантийный талон.

## Инструкции по применению

### Устройство

- 1 Контейнер
- 2 Выключатель
- 3 Переключатель направления вращения
- 4 Кнопка взвода термозащиты
- 5 Загрузочное отверстие
- 6 Вилка
- 7 Регулятор степени переработки
- 7а Фиксатор регулятора
- 8 Рама
- 9 Колесо
- 10 Фиксатор контейнера
- 11 Крышка задняя

Измельчитель представляет собой приводимую во вращение от электрического двигателя зубчатую звездочку. Вращаясь в непосредственной близости от неподвижной плиты, зубья звездочки перемалывают попадающие в зазор между ней и плитой растительные отходы.

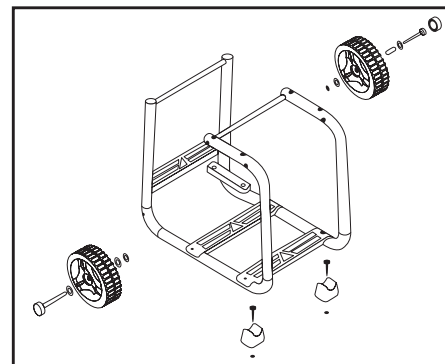
### Сборка

#### ⚠ ВНИМАНИЕ

Перед любыми работами по сборке и настройке изделия выключите его и отключите от сети.

Соберите изделие

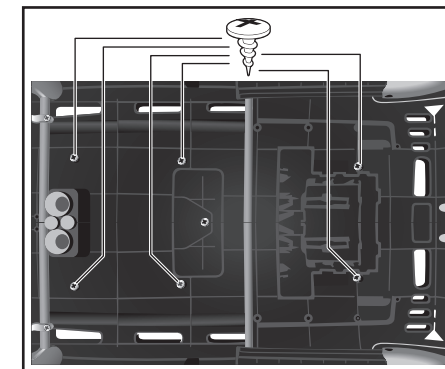
- 1) Сборка рамы:



- ▶ установите на раму колеса, втулки, шайбы и наверните гайки крепления согласно рисунку;
- ▶ **КРЕПКО** затяните гайки прилагаемым ключом;
- ▶ установите на раму опоры резиновые и закрепите их прилагаемым крепежом.

- 2) Установка рамы:

- ▶ установите раму на ровную поверхность;
- ▶ установите на раму панель основания, закрепив ее винтами, а на панель - голову изделия, также закрепив в указанных точках.



- 3) Установка контейнера:

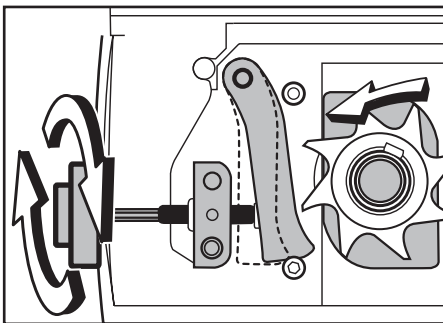
- ▶ оттяните вниз рукоятку 10 и задвиньте контейнер до упора внутрь рамы;
- ▶ для фиксации контейнера поднимите вверх рукоятку 10.

**Примечание!** Для Вашей безопасности изделие оснащено блокировкой включения при незафиксированном контейнере. В свою очередь, контейнер не зафиксируется, пока не будет установлен правильно.

Установите изделие на ровную горизонтальную поверхность.

### Подготовка к работе

В зависимости от типа перерабатываемых отходов, установите регулятором 7 необходимую степень переработки отходов:



- ▶ отпустите фиксатор 7а;
- ▶ вращение регулятора против часовой стрелки (увеличение зазора между плитой и зубьями) - надрезание для последующего дополнительного измельчения;
- ▶ вращение регулятора по часовой стрелке (уменьшение зазора между плитой и зубьями вплоть до контакта) - разрезание отходов на части;
- ▶ затяните фиксатор 7а.

**Примечание!** Во избежание быстрого износа и повреждения зубьев звездочки, не уменьшайте зазор до контакта зубьев с плитой (определяется по звуку).

Перед началом работы:

- ▶ наденьте подходящую одежду - длинные брюки и закрытую обувь. Не работайте босиком или в открытой обуви;
- ▶ приготовьте и наденьте средства индивидуальной защиты - лицевую маску, щиток, очки, наушники, перчатки;
- ▶ удалите детей и животных из зоны работы на расстояние не менее 3 метров;
- ▶ удалите из отходов все предметы, которые могут повредить рабочий инструмент или быть захвачены и выброшены из-под движущихся частей изделия (камни, гвозди и т.п.);
- ▶ убедитесь, что: звездочка не заблокирована, Вы убрали ключ и иные посторонние предметы от вращающихся частей изделия.

## Порядок работы

Подключите изделие к сети, подключив розетку удлинителя к вилке 6 изделия.

### ⚠ ВНИМАНИЕ

Во избежание травм и повреждений, а также выхода изделия из строя, подключение изделия к сети осуществляйте только с помощью удлинителей, предназначенных для использования вне помещений.

Установите переключатель 3 в положение «В». Включите изделие, нажав кнопку «1» выключателя 2.

### ⚠ ВНИМАНИЕ

Не закладывайте в загрузочное отверстие изделия перерабатываемые отходы до включения изделия в работу и до полной раскрутки двигателя.

Начните подачу перерабатываемых отходов, чередуя твердые ветки большого диаметра с легко перерабатываемым мусором.

**Примечание!** Максимальный диаметр перерабатываемых веток 40 мм возможен ТОЛЬКО для свежесрезанных ветвей. Для высушенного дерева максимальная режущая способность снижается.

### ⚠ ВНИМАНИЕ

При подаче мелких отходов НИ В КОЕМ СЛУЧАЕ не подталкивайте их руками. Изделие затягивает отходы самостоятельно. В крайнем случае, используйте подходящую палку.

Режим работы изделия – перемежающийся S6 с продолжительностью включения 40% при максимальной мощности. Это означает, что, на примере 10-минутного цикла, время работы изделия составляет 4 минуты с последующим отдыхом 6 минут. Продолжительный (непрерывный) режим работы S1 возможен при потребляемой мощности не более 2000 Вт.

**Примечание!** При работе с изделием следите за оборотами двигателя. Падение оборотов на 20% и более свидетельствует о перегрузке. В этом случае необходимо уменьшить усилие подачи отходов.

### ⚠ ВНИМАНИЕ

При блокировке вала немедленно выключите изделие. Не включайте его более до устранения причины блокировки.

При блокировании вала из-за слишком толстой или твердой ветки, для ее извлечения включите изделие на вращение в противоположном направлении. Для этого ОБЯЗАТЕЛЬНО сначала выключите изделие, затем переведите переключатель 3 в положение «Н».

## ВОЗМОЖНЫЕ НЕИСПРАВНОСТИ И МЕТОДЫ ИХ УСТРАНЕНИЯ

Неисправность	Возможная причина	Действия по устранению
Изделие не включается	Нет напряжения в сети	Проверьте напряжение в сети
	Сработал термовыключатель	Дождитесь остывания и включите изделие согласно Порядку работы
	Сработала блокировка при незафиксированном контейнере или снятой крышке 11	Установите контейнер до конца и зафиксируйте рукоятку 10
	Неисправен выключатель, двигатель или электронный компонент	Обратитесь в сервисный центр для ремонта или замены
Изделие не развивает полных оборотов или не работает на полную мощность	Заклинивание звездочки или механизма	Освободите звездочку или обратитесь в сервисный центр для ремонта
	Низкое напряжение сети	Проверьте напряжение в сети
	Налипание травы на звездочку или выходное отверстие	Очистите звездочку или выходное отверстие согласно Порядку работы
	Сгорела обмотка или обрыв в обмотке двигателя	Обратитесь в сервисный центр для ремонта
	Неисправен выключатель или электронный компонент	Обратитесь в сервисный центр для ремонта или замены
Изделие остановилось при работе	Заклинивание звездочки или механизма	Освободите звездочку или обратитесь в сервисный центр для ремонта
	Пропало напряжение	Проверьте напряжение в сети
	Сработал термовыключатель	Дождитесь остывания и включите изделие согласно Порядку работы
	Сработала блокировка при незафиксированном контейнере или снятой крышке 11	Установите контейнер до конца и зафиксируйте рукоятку 10
Качество переработки неудовлетворительное	Неисправен выключатель, двигатель или электронный компонент	Обратитесь в сервисный центр для ремонта или замены
	Звездочка затуплена	Обратитесь в сервисный центр для замены
	Слишком твердый материал (твердая или высушенная древесина) или большой диаметр перерабатываемых отходов	Расчлените перерабатываемые отходы на более тонкие части
Изделие перегревается	Несоответствующий зазор между звездочкой и плитой	Установите необходимый зазор
	Интенсивный режим работы, большое усилие подачи отходов, твердая или большой толщины ветка	Измените режим работы, снизьте усилие подачи, расчлените перерабатываемые отходы на более тонкие части
	Высокая температура окружающего воздуха, слабая вентиляция, засорены вентиляционные отверстия	Примите меры к снижению температуры, улучшению вентиляции, очистке вентиляционных отверстий
	Недостаток смазки, заклинивание в механизме	Обратитесь в сервисный центр для ремонта
Сгорела обмотка или обрыв в обмотке	Сгорела обмотка или обрыв в обмотке	Обратитесь в сервисный центр для ремонта

использования при ненормальных условиях окружающей среды, ненадлежащих производственных условий, вследствие перегрузок или недостаточного, ненадлежащего технического обслуживания или ухода. К безусловным признакам перегрузки изделия относятся, помимо прочих: появление цветов побежалости, одновременный выход из строя ротора и статора, деформация или оплавление деталей и узлов изделия, потемнение или обугливание проводов электродвигателя под действием высокой температуры

- в) При использовании изделия в условиях высокой интенсивности работ и сверхтяжелых нагрузок
- г) На профилактическое и техническое обслуживание инструмента, например: смазку, промывку
- д) Неисправности инструмента вследствие использования принадлежностей, сопутствующих и запасных частей, которые не являются оригинальными принадлежностями/частями «ЗУБР»
- е) На механические повреждения (трещины, сколы и т.д.) и повреждения, вызванные воздействием агрессивных сред, высокой влажности и высоких температур, попаданием инородных предметов в вентиляционные отверстия электроинструмента, а также повреждения, наступившие вследствие неправильного хранения и коррозии металлических частей
- ж) Принадлежности, быстроизнашивающиеся части и расходные материалы, вышедшие из строя вследствие нормального износа, такие как: приводные ремни, аккумуляторные блоки, стволы, направляющие ролики, защитные кожухи, цанги, патроны, подошвы, пильные цепи, пильные шины, звездочки, шины, угольные щетки, ножи, пилки, абразивы, сверла, буры, леску для триммера и т.п.

- з) Инструмент, в конструкцию которого были внесены изменения или дополнения
- и) Незначительное отклонение от заявленных свойств инструмента, не влияющее на его ценность и возможность использования по назначению

4) Устранение неисправностей, признанных нами как гарантийный случай, осуществляется на выбор компании «ЗУБР» посредством ремонта или замены неисправного инструмента на новый (возможно и на модель следующего поколения). Замененные инструменты и детали переходят в собственность компании.

5) Гарантийные претензии принимаются в течение гарантийного срока. Для этого предъявите или отправьте неисправный инструмент в указанный в документации (на сайте [www.zubr.ru](http://www.zubr.ru)) сервисный центр, приложив заполненный гарантийный талон, подтверждающий дату покупки товара и его наименование. В случае действия расширенной 60-месячной или расширенной 36-месячной гарантии на основании упомянутой выше регистрации, к инструменту следует приложить и регистрационный сертификат расширенной гарантии.

Инструмент, отосланный дилеру или в сервисный центр в частично или полностью разобранном виде, под действие гарантии не подпадает. Все риски по пересылке инструмента дилеру или в сервисный центр несет владелец инструмента.

- 6) Другие претензии, кроме упомянутого права на бесплатное устранение недостатков инструмента, под действие нашей гарантии не подпадают.
- 7) После гарантийного ремонта на условиях расширенной гарантии, срок расширенной гарантии инструмента не продлевается и не возобновляется.
- 8) Срок службы изделия составляет 5 лет.

Ваше изделие оснащено термовыключателем: при перегрузке или перегреве двигатель изделия будет автоматически отключен. Для возобновления подачи питания дайте двигателю остыть в течение 3–5 минут и восстановите предохранитель нажатием кнопки 4.

**Примечание!** Выключатель 2 изделия – электромагнитного типа. При пропадании напряжения и последующем его появлении изделие не включится самостоятельно. Для включения изделия в этом случае повторно нажмите кнопку «1».

При переработке мягких влажных отходов (трава и т.п.) возможно налипание их на звездочку и блокирование режущей способности ножей.

Для очистки ножей:

- ▶ выключите изделие, нажав клавишу «0» выключателя 2. Отключите изделие от сети;
- ▶ снимите крышку 11;
- ▶ осторожно, стараясь не порезаться, очистите зубья звездочки от налипших отходов.

#### **⚠ ВНИМАНИЕ**

Во избежание травм и повреждений очистку производите **ТОЛЬКО** в перчатках или рукавицах. **Лучше использовать подходящую палку или ветку.**

Соберите изделие в обратном порядке.

**Примечание!** Для Вашей безопасности, изделие оснащено блокировкой включения при снятой крышке 11 и незафиксированном контейнере. В свою очередь, контейнер не зафиксируется, пока не будет установлен правильно.

По окончании работы выключите изделие, нажав клавишу «0» выключателя 2. Отключите изделие от сети.

#### **⚠ ВНИМАНИЕ**

Не выключайте изделие, прежде чем оно полностью не переработает загруженные отходы. Застрявшие между звездочкой и плитой отходы могут заблокировать ее при следующем включении изделия.

Перед уборкой, до высыхания налипших отходов, тщательно очистите загрузочное и выходное отверстия, а также звездочку изделия. Допускается промывка водой (без давления).

## Рекомендации по эксплуатации

Убедитесь, что напряжение Вашей сети соответствует номинальному напряжению изделия. Перед использованием изделия проверьте его на отсутствие видимых механических повреждений.

Включайте изделие в сеть только тогда, когда Вы готовы к работе.

Перед первым использованием и после долгого перерыва включите изделие без нагрузки и дайте поработать 10-20 секунд. Если в это время Вы услышите посторонний шум, почувствуете повышенную вибрацию или запах гари, выключите изделие, отсоедините кабель питания от сети и установите причину этого явления. Не включайте изделие, прежде чем будет найдена и устранена причина неисправности.

При использовании изделия расположите сетевую кабель вне рабочей зоны.

Изделие предназначено для переработки **ТОЛЬКО** растительных отходов.

**ЗАПРЕЩАЕТСЯ** перерабатывать иные материалы (пластик, металл), а также устанавливать иные режущие инструменты (зубчатые, алмазные, абразивные и т.д. диски; с размерами, отличающимися от установленного; поврежденные - со сколами, выкрошенными зубьями, трещинами, искривленные, затупленные).

Во избежание травм, при работе изделия **НИ В КОЕМ СЛУЧАЕ** не помещайте руки в отверстие загрузки.

**НЕ ПОДТАЛКИВАЙТЕ** загружаемые отходы руками.

Ветки деревьев перерабатывайте как можно быстрее после срезки, пока они не затвердели при высыхании. Переработку влажных отходов (листьев, травы, ботвы и т.д.) следует отложить до их высыхания.

Следите за наполняемостью контейнера для отходов. Не допускайте его переполнения или заполнения до высоты выходного отверстия изделия.

При переработке влажных отходов (трава, мокрые листья) следите за чистотой выходного от-

верстия – налипшая трава может препятствовать выходу переработанной массы и привести к заклиниванию вала.

Не применяйте усилия к подаче отходов (особенно толстых веток из твердой древесины). Это не ускорит рабочий процесс, но увеличит нагрузку на все компоненты изделия и сократит срок его службы.

Следите за состоянием зубьев звездочки. При повышенном износе замените ее на новую. Для замены обратитесь в сервисный центр.

При блокировке вала немедленно выключите изделие.

Для исключения перегрева делайте перерывы в работе изделия, достаточные для его охлаждения.

Выключайте изделие из сети сразу же по окончании работы.

Выключайте изделие только выключателем. Не выключайте, просто отсоединяя кабель от сети (вынимая вилку из розетки).

Периодически очищайте от грязи и пыли корпус изделия и кабель, вентиляционные отверстия.

Все работы по техническому обслуживанию должны проводиться при отключенном от сети кабеле.

Изделие не требует другого специального обслуживания.

Все ремонтные работы должны проводиться только специалистами сервисных центров.

Следите за исправным состоянием изделия. В случае появления подозрительных запахов, дыма, огня, искр следует выключить изделие, отключить его от сети и обратиться в специализированный сервисный центр.

Если Вам что-то показалось ненормальным в работе изделия, немедленно прекратите его эксплуатацию.

В силу технической сложности изделия, критерии предельных состояний не могут быть определены пользователем самостоятельно. В случае явной или предполагаемой неисправности обратитесь к разделу «Возможные неисправности и методы их устранения». Если неисправности в перечне не оказалось или Вы не смогли устранить ее, обратитесь в специализированный сервисный центр. Заключение о предельном состоянии изделия или его частей сервисный центр выдает в форме соответствующего Акта.

## Инструкции по безопасности

Перед любыми работами по сборке и настройке изделия выключите его и отключите от сети.

Не допускайте присутствия в зоне работы посторонних лиц и детей.

Во избежание несчастных случаев, каждый раз перед включением изделия в сеть убедитесь, что:

- ▶ выключатель находится в выключенном положении;
- ▶ Вы убрали все ключи и иные посторонние предметы от вращающихся частей изделия;
- ▶ в приготовленных отходах отсутствуют неперабатываемые изделием включения (гвозди, камни и т.п.).

Изделие предназначено для эксплуатации ТОЛЬКО с установленным режущим инструментом.

НЕ УСТАНОВЛИВАЙТЕ на изделие иные режущие инструменты (алмазные, абразивные и проч. диски). НЕ ПРИМЕНЯЙТЕ режущий инструмент, который не соответствует техническим характеристикам данного изделия (в частности, по частоте вращения, наружному или посадочному диаметру).

Во избежание травм, при работе изделия НИ В КОЕМ СЛУЧАЕ не помещайте руки в отверстие загрузки.

НЕ ПОДТАЛКИВАЙТЕ загружаемые отходы руками. Изделие затягивает отходы самостоятельно.

НИ В КОЕМ СЛУЧАЕ не пытайтесь очистить загрузочное или выходное отверстия, а также режущий инструмент, не выключив изделие, не отключив его от сети и не дождавшись полной остановки вала.

Во время работы режущий инструмент нагревается. Не прикасайтесь к нему сразу же по окончании работы и до полного остывания.

После выключения изделия, в силу инерции звездочка еще некоторое время может продолжать вращаться. Во избежание травм и повреждений НЕ ПРИКАСАЙТЕСЬ к ней до полной остановки.

## Условия транспортирования, хранения и утилизации

Храните изделие в надежном, сухом и недоступном для детей месте.

Хранение и транспортирование изделия осуществляйте в коробках или кейсах.

Отслужившее срок службы изделие, дополнительные принадлежности и упаковку следует экологически чисто утилизировать.

## Гарантийные обязательства

Мы постоянно заботимся об улучшении качества обслуживания наших потребителей, поэтому, если у Вас возникли нарекания на качество и сроки проведения гарантийного ремонта, пожалуйста, сообщите об этом в службу поддержки «ЗУБР» по электронной почте на адрес: [zubr@zubr.ru](mailto:zubr@zubr.ru).

Данная гарантия не ограничивает право покупателя на претензии, вытекающие из договора купли-продажи, а также не ограничивает законные права потребителей.

Мы предоставляем гарантию на инструменты «ЗУБР» на следующих условиях:

- 1) Гарантия предоставляется в соответствии с нижеперечисленными условиями (№ 2–8) путем бесплатного устранения недостатков инструмента в течение установленного гарантийного срока, которые доказано обусловлены дефектами материала или изготовления.
- 2) Гарантийный срок начинается со дня покупки инструмента первым владельцем.

### Базовая гарантия

Гарантийный срок составляет 36 месяцев со дня продажи, только при безусловно бытовом использовании инструмента для личных нужд.

Гарантийный срок составляет 12 месяцев со дня продажи при применении инструмента для работ, связанных с профессиональной деятельностью, в условиях нагрузок средней интенсивности, за исключением индустриальных и промышленных работ в условиях высокой интенсивности и сверхтяжелых нагрузок.

### Расширенная гарантия

Для всех электроинструментов, купленных после 15.02.2012г., гарантийный срок продлевается до 60 месяцев при условии безусловно бытового применения, и 36 месяцев в случае применения для работ, связанных с профессиональной деятельностью, в условиях нагрузок средней интенсивности, за исключением индустриальных и промышленных работ в условиях высокой интенсивности и сверхтяжелых нагрузок.

Расширенная гарантия предоставляется только при условии, если владелец зарегистрирует инструмент в течение 4 недель с момента покупки на сайте компании «ЗУБР».

Регистрация осуществляется только на сайте производителя [www.zubr.ru](http://www.zubr.ru) в разделе Сервис. Подтверждением участия в программе расширенной гарантии конкретного инструмента и корректной регистрации инструмента является регистрационный сертификат, который следует распечатать на принтере во время регистрации. Регистрация возможна только после подтверждения покупателем согласия на сохранение личных данных, запрашиваемых в процессе регистрации.

3) Гарантия не распространяется на:

- а) Детали, подверженные рабочему и другим видам естественного износа, а также на неисправности инструмента, вызванные этими видами износа
- б) Неисправности инструмента, вызванные несоблюдением инструкций по эксплуатации или произошедшие вследствие использования инструмента не по назначению, во время