

Lave-mains Brive+®



Réf. E4338
45 x 35 cm



ARGUMENTAIRE

Plages plates de pose à l'arrière du lave-mains.

Dosseret céramique en périphérie du lave-mains pour éviter la rétention d'eau.

Percé un trou.

Robinetterie recommandée : Mitigeur July.

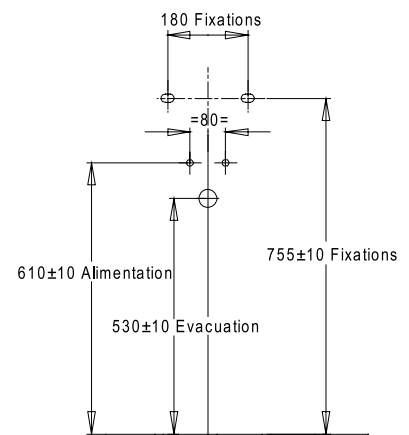
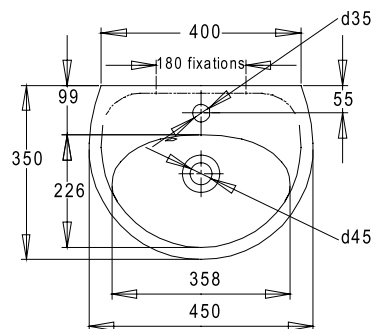
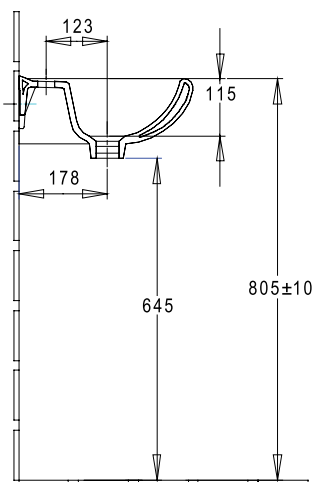


CARACTÉRISTIQUES TECHNIQUES

RÉF.	DÉSIGNATION	DIMENSIONS	NORMES	FIXATIONS
E4338	Lave-mains	45 x 35	NF	-

COLORIS : Blanc 00.

SCHÉMAS TECHNIQUES



E4338 - Lave-mains