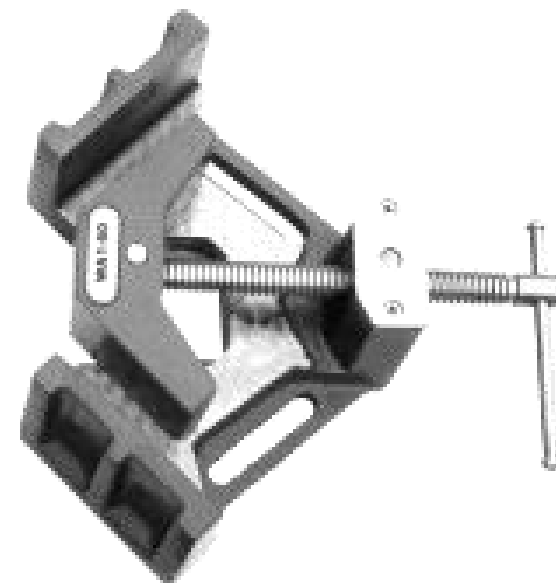
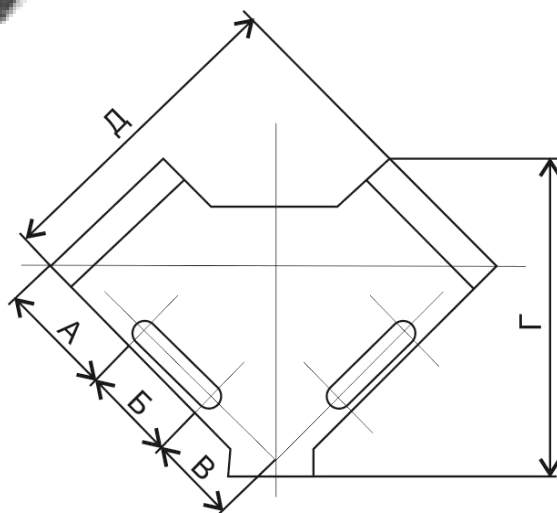


WA1-60/WA1-100 Струбцина-тиски 90°.

ПАСПОРТ ИНСТРУКЦИЯ ПО ЭКСПЛУАТАЦИИ

1. Винт
2. Гайка
3. Рукоятка
4. Подвижная губка
5. Неподвижная губка
6. Основание с отверстиями для крепления.



Размер Тип	А	Б	В	Г	Д
WA1-60	60мм	30мм	60мм	155мм	175мм
WA1-100	65мм	70мм	75мм	220мм	230мм

ОПИСАНИЕ И ПРИМЕНЕНИЕ

Струбцины предназначены для установки различных материалов под углом 90°, легко устанавливаются на рабочем столе, сварочном стапеле, станине сверлильного или другого станка. Удерживаемый материал может быть разного сечения благодаря подвижной конструкции прижимной губки. С помощью нескольких струбцин Вы можете создать удобное рабочее место для быстрой сварки прямоугольных конструкции, всегда с точными прямыми углами.

ТЕХНИЧЕСКИЕ ПАРАМЕТРЫ

Тип	WA1-60	WA1-100
Ширина губок	60	90
Высота губок мм.	35	60
Макс. раскрытие мм.	60	100
Размер упаковки мм.	200x190x110	280x200x125
Вес кг.	5	12

УСТАНОВКА, ЭКСПЛУАТАЦИЯ, ОБСЛУЖИВАНИЕ

1. Закрепите инструмент на рабочем месте при помощи 2-х винтов.
Правильное положение инструмента - рукоятка находится сбоку рабочего стола.
2. Вращайте винт против часовой стрелки до нужного раскрытия губок.
Установите материал и зажмите его, вращая винт по часовой стрелке.
Зажимаемый материал может быть разного сечения.

УХОД ЗА ИНСТРУМЕНТОМ

1. Перед использованием смажьте скользящие элементы.
2. Если вы не будете использовать инструмент долгое время смажьте его или поместите в промасленную бумагу. Это предотвратит коррозию.

КОМПЛЕКТ ПОСТАВКИ

Инструмент.
Паспорт - Инструкция по Эксплуатации.
Упаковка.

Внимание! Производитель оставляет за собой право внесения изменений без предварительного уведомления.

ГАРАНТИЯ

Гарантийный срок эксплуатации инструмента при соблюдении потребителем правил транспортирования, хранения, монтажа и эксплуатации 12 месяцев со дня продажи.

Инструмент WA1-_____
Заводской номер № _____
Изготовлен: _____ 201__
Дата продажи: _____ 201__
Название торгующей организации, адрес

Штамп торгующей организации: