

| | | |
|----|----------------------------|----|
| ET | Kasutusjuhend | 2 |
| LV | Lietošanas instrukcija | 11 |
| LT | Naudojimo instrukcija | 20 |
| RU | Инструкция по эксплуатации | 29 |

Pliidiplaat
Plīts
Kaitlentė
Варочная панель

USER MANUAL

Sisukord

| | | | |
|------------------------------|---|-------------------------|----|
| Ohutusinfo _____ | 2 | Veaotsing _____ | 7 |
| Ohutusjuhised _____ | 3 | Paigaldusjuhised _____ | 7 |
| Seadme kirjeldus _____ | 5 | Tehnilised andmed _____ | 9 |
| Vihjeid ja näpunäiteid _____ | 5 | Jäätmekäitus _____ | 10 |
| Puhastus ja hooldus _____ | 7 | | |

Jäetakse õigus teha muutusi.

Ohutusinfo

Enne seadme paigaldamist ja kasutamist lugege kaasasolev juhend tähelepanelikult läbi. Tootja ei vastuta vale paigaldamise või ebaõige kasutuse tõttu tekkinud vigastuste ja kahjude eest. Hoidke juhend alles, et saaksite seda ka edaspidi kasutada.

Laste ja ohustatud inimeste turvalisus

⚠ Hoiautus Lämpumise, vigastuse või püsiva kahjustuse oht!

- Seda seadet võivad kasutada vähemalt 8-aastased lapsed ning samuti füüsilise, sensoorse või vaimse puudega või kogemuste ja teadmisteta isikud juhul, kui neid valvab täiskasvanud inimene või nende turvalisuse eest vastutav isik.
- Ärge lubage lastel seadmega mängida.
- Hoidke pakendid lastele kättesaamatuna.
- Hoidke lapsed ja lemmikloomad seadmest eemal, kui see töötab või maha jahtub. Katmata osad on kuumad.
- Kui seadmel on olemas lapselukk, soovitame selle sisse lülitada.
- Ilma järelvalveta ei tohi lapsed seadet puhastada ega hooldustoiminguid läbi viia.


Üldine ohutus

- Seade ja selle juurde kuuluvad osad lähevad kasutamise ajal kuumaks. Ärge kütteelemente puudutage.
- Ärge kasutage seadet välise taimeriga või eraldi kaugjuhtimissüsteemi abil.

- Kui kasutate toiduvalmistamisel kuuma õli, ärge jätke toitu järelvalveta – see võib kaasa tuua tulekahju.
- Ärge kunagi üritage kustutada tuld veega, vaid lülitage seade välja ja katke leek näiteks kaane või tulekustutustekiga.
- Ärge hoidke keeduväljadel esemeid.
- Ärge kasutage pliidi puhastamiseks aurupuhastit.
- Metallesemeid – nuge, kahvleid, lusikaid ega potikaasi ei tohiks pliidipinnale panna, sest need võivad kuumeneda.
- Kui klaaskeraamiline pind on mõranenud, lülitage seade välja, et vältida võimalikku elektrilööki.


Ohutusjuhised

Paigaldamine

-  **Hoiatus** Seadet tohib paigaldada ainult kvalifitseeritud elektrik!
- Eemaldage kõik pakkematerjalid.
- Kahjustatud seadet ei tohi paigaldada ega kasutada.
- Järgige seadmega kaasas olevaid paigaldusjuhiseid.
- Tagage minimaalne kaugus muudest seadmetest ja mööbliesemetest.
- Olge seadme teise kohta viimisel ettevaatlik, sest see on raske. Kasutage alati kaitsekindaid.
- Kaitske lõikepindu niiskuskahjustuste eest sobiva tihendi abil.
- Kaitske seadme põhja auru ja niiskuse eest.
- Ärge paigutage seadet ukse kõrvale ega akna alla. Vastasel korral võivad nõud ukse või akna avamisel seadme pealt maha kukkuda.
- Kui paigaldate seadme sahtlite kohale, siis jälgige, et seadme põhja ja ülemise sahtli vahele jääks piisavalt ruumi õhuringluse jaoks.

- Seadme põhi võib minna kuumaks. Põhjale juurdepääsu tõkestamiseks on soovitatav seadme alla paigaldada eralduspaneel.


Elektriühendus

-  **Hoiatus** Tulekahju- ja elektrilöögioht!
- Kõik elektriühendused peab teostama kvalifitseeritud elektrik.
- Seade peab olema maandatud.
- Enne mis tahes toimingute läbiviimist veenduge, et seade on vooluvõrgust eemaldatud.
- Kasutage õiget elektrijuhet.
- Vältige elektrijuhtmete sassiminekut.
- Veenduge, et toitejuhe või -pistik ei puutuks vastu kuuma seadet või toidunõusid, kui te seadme lähedalasuvasse pistikupevasse ühendate.
- Veenduge, et seade on õigesti paigaldatud. Lahtiste või valede toitejuhtmete või -pistikute kasutamisel võib kontakt minna tuleseks.
- Veenduge, et paigaldatud on põrutuskaitse.
- Paigaldage juhtmetele tõmbetõkis.
- Veenduge, et te ei vigastaks toitepistikut ega -juhet. Vigastatud toitejuhtme vaheta-


miseks võtke ühendust teeninduskeskusega.

- Seadme ühendus vooluvõrguga tuleb varustada mitmepooluselise isolatsiooniseadisega. Isolatsiooniseadise lahutatud kontaktide vahemik peab olema vähemalt 3 mm.
- Kasutage ainult õigeid isolatsiooniseadiseid: kaitselüliteid, kaitsmeid (keermega kaitsmed tuleb pesast eemaldada), maa-lekkevoolu kaitsmeid ja kontakteid.

Kasutamine


 **Hoiatus** Vigastuse, põletuse või elektrilöögioht!

- Kasutage seda seadet ainult kodustes tingimustes.
- Ärge muutke seadme tehnilisi omadusi.
- Ärge kasutage seadet välise taimeri või eraldi kaugjuhtimissüsteemi abil.
- Ärge jätke töötavat seadet järelevalveta.
- Ärge kasutage seadet märgade kätega või juhul, kui seade on kontaktis veega.
- Ärge pange söögiriistu või potikaasi keeduväljadele. Need lähevad tuliseks.
- Lülitage keeduväli pärast kasutamist välja.
- Ärge kasutage seadet tööpinna ega hoiukohana.
- Kui seadme pinda peaks tekkima mõra, tuleb seade kohe vooluvõrgust lahti ühendada. Elektrilöögioht!

 **Hoiatus** Plahvatuse või tulekahju oht!


- Kuumutamisel võivad rasvad ja õlid eraldada süttivaid aineid. Kui kasutate toiduvalmistamisel õli või rasvu, hoidke need eemal lahtisest leegist või kuumadest esemetest.
- Väga kuumast õlist eralduvad aurud võivad iseeneslikult süttida.
- Kasutatud õli, milles võib leiduda toidujääke, võib süttida madalamal temperatuuril kui kasutamata õli.
- Ärge pange süttivaid või süttiva ainega määratud esemeid seadmesse, selle lähedusse või peale.

- Ärge püüdke leeki kustutada veega! Lülitage seade vooluvõrgust lahti ja summutage leek potikaane või kustutustekiga.

 **Hoiatus** Seadme vigastamise või kahjustamise oht!

- Ärge pange tuliseid nõusid juhtpaneelile.
- Ärge laske keedunõudel kuivaks keeda.
- Olge ettevaatlik ja ärge laske nõudel ega muudel esemetel seadmele kukkuda. Pliidi pind võib puruneda.
- Ärge lülitage keeduvälju sisse tühjade nõudega või ilma nõudeta.
- Ärge asetage seadmele alumiiniumfooliumit.
- Malmist, alumiiniumist või katkise põhjaga nõud võivad klaaskeraamilist pinda kriimustada. Kui teil on vaja nõusid pliidil liigutada, tõstke need alati üles.

Hooldus ja puhastus

 **Hoiatus** Seadme vigastamise või kahjustamise oht!

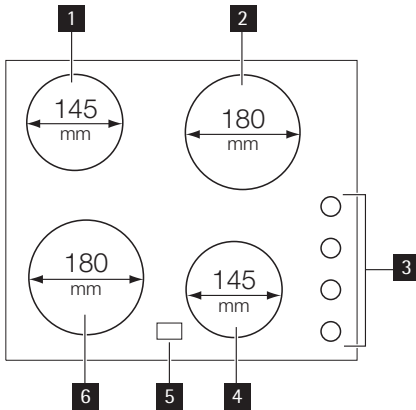
- Puhastage seadet regulaarselt, et vältida pliidi pinna materjali kahjustumist.
- Ärge kasutage seadme puhastamiseks vee- või aurupihustit.
- Puhastage seadet pehme niiske lapiga. Kasutage ainult neutraalseid puhastusaineid. Ärge kasutage abrasiivseid tooteid, küürimisšvamme, lahusteid ega metallist esemeid.

Jäätmekäitlus

 **Hoiatus** Lämmumis- või vigastusoht!

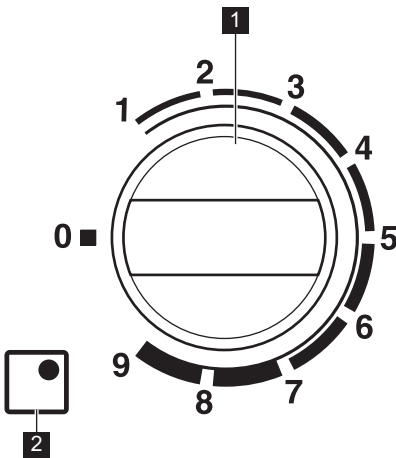
- Seadme õige kõrvaldamise kohta saate täpsemaid juhiseid kohalikust omavalitsusest.
- Eemaldage seade vooluvõrgust.
- Lõigake toitekaabel seadme küljest lahti ja visake ära.

Seadme kirjeldus



- 1 Keeduväli
- 2 Keeduväli
- 3 Juhtnupud
- 4 Keeduväli
- 5 Jääkkuumuse indikaator
- 6 Keeduväli

Juhtnupp



- 1 Juhtnupp
- 2 Juhtnuppude määramine

Jääkkuumuse indikaator

Jääksoojuse indikaator süttib, kui keedutsoon on tuline.

! **Hoiatus** Põletusoht jääkkuumuse tõttu!

Soojusaste

Soojusastme aktiveerimiseks ja suurendamiseks keerake nuppu päripäeva. Soojusastme vähendamiseks keerake nuppu vastupäeva. Väljalülitamiseks keerake nupp asendisse 0.

Vihjeid ja näpunäiteid

Nõud


i Keedunõudest

www.zanussi.com

- Keedunõu põhi peaks olema võimalikult paks ja tasane.

- Terasemail- või alumiiniumnõud või vaskpõhjaga nõud võivad jätta klaaskeraamilesele pinnale plekke.

Energia kokkuvõid

 Kuidas energiat kokku hoida

- Võimalusel pange keedunõule alati kaas peale.
- Pange keedunõud keeduväljale enne selle sisselülitamist.

- Lülitage keeduväljad enne toiduvalmistamisaja lõppu välja, et kasutada ära jääksoojus.
- Poti põhi ja keeduväli peaksid olema ühesuurused.

Näiteid pliidi kasutamisest

Tabelis toodud andmed on ainult orientiirid.

| Soojusaste | Kasutamine: | Aeg | Näpunäited |
|------------|--|----------------------|--|
| 1 | Valmistatud toidu soojashoidmiseks | vastavalt vajadusele | Pange keedunõule kaas peale |
| 1-2 | Hollandi kaste, sulatamine: või, šokolaad, želatiin | 5 - 25 min | Aeg-ajalt segage |
| 1-2 | Kalgendamise: kohevad omletid, küpsetatud munad | 10-40 min | Valmistage kaane all |
| 2-3 | Riisi ja piimatoitude keetmine vaikselt, valmistoidu soojendamiseks | 25-50 min | Vedeliku kogus peab olema riisi kogusest vähemalt kaks korda suurem, piimatoitude tuleb valmistamise ajal segada |
| 3-4 | Köögivilja, kala, liha aurutamine | 20-45 min | Lisage paar supilusikatäit vedelikku |
| 4-5 | Kartulite aurutamine | 20-60 min | Kasutage maks. ¼ l vett 750 g kartulite kohta |
| 4-5 | Suuremate toidukoguste, hautiste ja suppide valmistamine | 60-150 min | Kuni 3 l vedelikku pluss komponendid |
| 6-7 | Kergelt praadimine: eskalopid, vasikaliharull juustuga, karbonaad, kotletid, vorstid, maks, keedutainas, munad, pannkoogid, sõõrikud | vastavalt vajadusele | Pöörake poole aja möödudes |
| 7-8 | Tugev praadimine, praetud kartulid, ribi-liha, praetükid | 5-15 min | Pöörake poole aja möödudes |
| 9 | Suurte koguste vee ja pasta keetmine, liha pruunistamine (guljašš, pajapraad), friikartulite valmistamine | | |

Teave akrüülamiidide kohta


Tähtis Uusimate teaduslike andmete kohaselt on toidu pruunistamisel (eriti tärklis sisaldavate toiduainete puhul) tekkivad

akrüülamiidid tervisele ohtlikud. Seetõttu soovime valmistada toitu võimalikult madalal temperatuuril ning toitu mitte liialt pruunistada.

Puhastus ja hooldus

Puhastage seadet pärast igakordset kasutamist.

Kasutage alati puhta põhjaga nõusid.

 Kriimustused või tumedad plekid klaaskeraamikale ei mõjuta seadme tööd.

Mustuse eemaldamiseks:

1. – **Eemaldage kohe:** sulav plast, plastkile ja suhkrut sisaldava toidu jäägid. Vastasel korral võib mustus seadet kahjustada. Kasutage spetsiaalset klaasikaabitsat. Pange kaabits õige nurga all klaaspinnale ja liigutage tera pliidi pinnal.

– **Eemaldage, kui seade on piisavalt jahtunud:** katlakiviplekid, veeplekid, rasvapekid, läikivad metallsed plekid. Kasutage spetsiaalset klaaskeraamika või roostevaba terase puhastusvahendit.

2. Puhastage seadet niiske lapi ja vähese koguse pesuainega.
3. Lõpuks **hõõruge seade puhta lapiga kuivaks.**

Veotsing


| Probleem | Võimalik põhjus | Lahendus |
|---|--|--|
| Seadet ei saa käivitada või kasutada. | Seade ei ole elektrivõrku ühendatud või ei ole ühendus korralik. | Kontrollige, kas seade on elektrivõrku ühendatud õigesti (vt ühendusjoonist). |
| | | Käivitage seade uuesti ja määrake vähemalt 10 sekundi jooksul soojusaste. |
| | Probleem maja elektrisüsteemis. | Kontrollige elektrikilbis olevaid kaitsmeid. Kui kaitsmeid korduvalt uuesti vallandub, võtke ühendust elektrikuga. |
| Jääkkuumuse indikaator ei lülitu sisse. | Keeduväli ei ole kuum, sest see töötas vaid lühikest aega. | Kui keeduväli on piisavalt kaua töötanud, et olla kuum, pöörduge teeninduskeskuse. |

Kui ülalkirjeldatud meetmete abil ei ole võimalik probleemi kõrvaldada, pöörduge müüja või klienditeeninduse poole. Esitage andmeplaadi andmed, kolmekohaline numbrist ja tähtedest koosnev klaaskeraamika kood (selle leiata klaasplaadi nurgast) ja kuvatud veateade.

Veenduge, et kasutasite seadet õigesti. Kui seadet on valesti kasutatud, ei tarvitse klienditeeninduse tehniku või edasimüüja töö isegi garantiiajal tasuta olla. Klienditeenindust ja garantiitingimusi puudutavad juhised leiata garantiibrošüürist.

Paigaldusjuhised

 **Hoiatus** Vt jaotist "Ohutusinfo".

 Enne paigaldamist

Enne seadme paigaldamist märkige andmeplaadilt üles alltoodud andmed. Andmesilt asub seadme korpuse põhjal.

- Mudel

- Tootenumber (PNC)
- Seerianumber

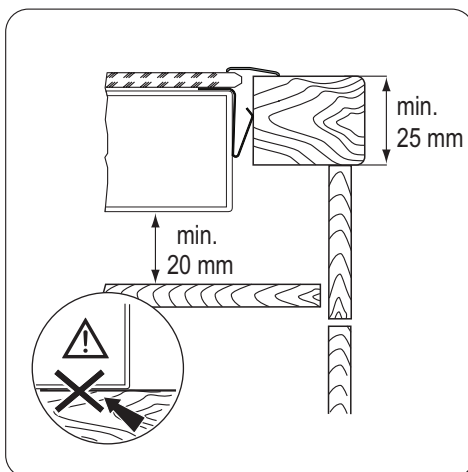
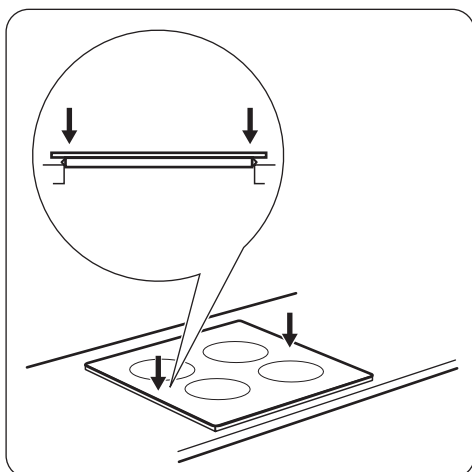
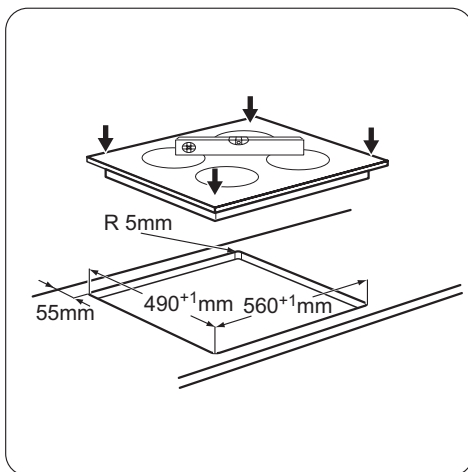
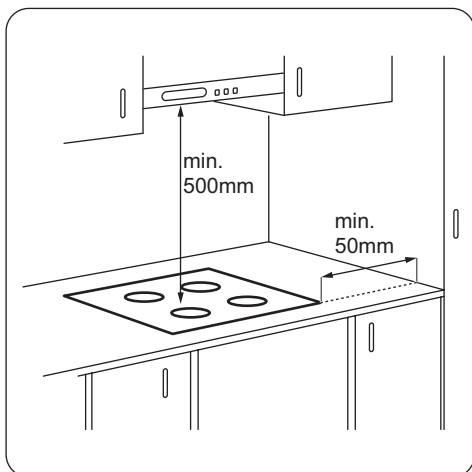
Integreeritud seadmed

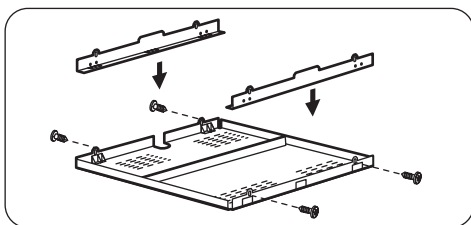
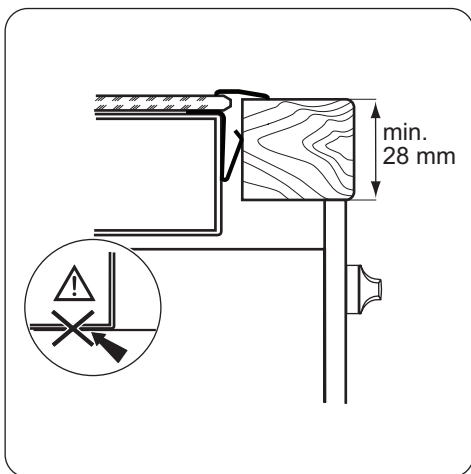
- Sisseehitatud seadmeid võib kasutada alles pärast seda, kui need on paigutatud sobivatesse standardile vastavatesse sisseehitatud mööbliesemetesse ja tööpindadesse.

Kokkupanek

Toitejuhe

- Selle seadme juurde kuulub ka toitejuhe.
- Kui seadme toitejuhe on kahjustatud, tuleb see asendada spetsiaalse juhtmega (tüüp H05BB-F Tmax 90°C või üle selle). Pöörduge lähimasse teeninduskeskusesse.





kui kasutate kaitsekarpi (lisatarvik¹⁾), ei ole seadme alla paigaldatavat kaitsepinda tarvis. Kui paigutate seadme ahju kohale, siis te kaitsekarpi kasutada ei saa.

1) Kõigis riikides ei pruugi kaitsekarpi-lisatarvik saadaval olla. Pöörduge kohaliku edasimüüja poole.

Tehnilised andmed

Modell ZEV6140XBA

Typ 58 PEE 11 AO

Ser.Nr.

ZANUSSI

Prod.Nr. 949 595 507 00

220-240 V 50-60 Hz

Made in Germany

6 kW




Keeduväljade võimsus

| Keeduväli | Nimivõimsus (maks. soojusaste) [W] |
|------------------------------|------------------------------------|
| Parempoolne tagumine –180 mm | 1800 W |


| Keeduväli | Nimivõimsus (maks. soojusaste) [W] |
|-------------------------------|------------------------------------|
| Parempoolne eesmine – 145 mm | 1200 W |
| Vasakpoolne tagumine – 145 mm | 1200 W |
| Vasakpoolne eesmine – 180 mm | 1800 W |

Jäätmekäitlus

Tootel või selle pakendil asuv sümbol  näitab, et seda toodet ei tohi kohelda majapidamisjätmetena. Selle asemel tuleb toode anda taastöötlamiseks vastavasse elektri- ja elektroonikaseadmete kogumise punkti. Toote õige utiliseerimise kindlustamisega aitate ära hoida võimalikke negatiivseid tagajärgi keskkonnale ja inimtervisele, mida võiks vastasel juhul põhjustada selle toote ebaõige käitlemine. Lisainfo saamiseks selle toote taastöötlamise

kohta võtke ühendust kohaliku omavalitsuse, oma majapidamisjätmete käitlejaga või kauplusega, kust te toote ostsite.

Pakkematerjalid

 Pakkematerjalid on keskkonnasõbralikud ja need saab suunata korduvkasutusse. Plastikust komponendid tunnete ära markeeringu järgi: >PE<, >PS< jne. Viige pakkematerjalid kohalikku jäätmejaama majapidamisjätmetena.

Saturs

| | | | |
|------------------------------------|----|---------------------------------------|----|
| Drošības informācija _____ | 11 | Problēmrisināšana _____ | 16 |
| Drošības norādījumi _____ | 12 | Uzstādīšanas norādes _____ | 16 |
| Izstrādājuma apraksts _____ | 14 | Tehniskā informācija _____ | 18 |
| Noderīgi ieteikumi un padomi _____ | 14 | Apsvērumi par vides aizsardzību _____ | 19 |
| Kopšana un tīršana _____ | 16 | | |

Izmaiņu tiesības rezervētas.

Drošības informācija

Pirms ierīces uzstādīšanas un lietošanas rūpīgi izlasiet pievienotos norādījumus. Ražotājs neatbild par bojājumiem, ko radījusi ierīces nepareiza uzstādīšana vai lietošana. Saglabājiet šos norādījumus ierīces tuvumā turpmākām uzziņām.

Bērnu un nespējīgu cilvēku drošība

⚠ Brīdinājums Nosmakšanas, savainošanās vai pastāvīgas invaliditātes risks.

- Šo ierīci drīkst izmantot bērni no 8 gadu vecuma un cilvēki ar ierobežotām fiziskām, uztveres vai garīgām spējām, vai pieredzes un zināšanu trūkumu, ja viņus uzrauga pieaugušais vai par viņu drošību atbildīgā persona.
- Neļaujiet bērniem rotaļāties ar ierīci.
- Glabājiet iesaiņojuma materiālus bērniem nepieejamās vietās.
- Neļaujiet bērniem un dzīvniekiem tuvoties ierīcei tās darbības vai dzesēšanas laikā. Pieejamās sastāvdaļas ir karstas.
- Ja ierīce aprīkota ar bērnu drošības ierīci, iesakām to aktivizēt.
- Tīrīšanu un lietotāja veikto apkopi nedrīkst veikt bērni bez uzraudzības.


Vispārīgi drošības norādījumi

- Lietošanas laikā ierīce sakarst. Nepieskarieties sildelementiem.
- Nelietojiet ierīci ar ārēju laika slēdzi vai atsevišķu tālvadības sistēmu.
- Gatavojot uz plīts ēdienu ar taukiem vai eļļu bez pieskatīšanas, var izcelties ugunsgrēks.


- Nemēģiniet dzēst uguni ar ūdeni, bet izslēdziet ierīci un apsedziet liesmu, piemēram, ar vāku vai ugunsdrošības segu.
- Neturiet priekšmetus uz plīts virsmām.
- Netīriet ierīci ar tvaika tīrītāju.
- Nenovietojiet uz plīts virsmas metāla priekšmetus, piemēram, nažus, dakšas, karotes un vākus, jo tie var sakarst.
- Ja stikla keramikas virsma ir saplaisājusi, izslēdziet ierīci, lai nepieļautu elektriskās strāvas trieciena risku.

Drošības norādījumi

Uzstādīšana

-  **Brīdinājums** Ierīci drīkst uzstādīt tikai kvalificēta persona.
- Noņemiet visu iepakojumu.
- Neuzstādiet un nelietojiet bojātu ierīci.
- Ievērojiet kopā ar ierīci piegādātās uzstādīšanas norādes.
- Nodrošiniet starp blakus uzstādītām ierīcēm piemērotu attālumu.
- Ievērojiet piesardzību, pārvietojot ierīci, jo tā ir smaga. Vienmēr lietojiet aizsargcimdus.
- Apstrādājiet nozāģētās virsmas ar hermetizējošu līdzekli, lai nepieļautu piebriešanu mitruma ietekmē.
- Aizsargājiet ierīces apakšu no tvaika un mitruma.
- Neuzstādiet ierīci blakus durvīm vai zem logiem. Tas jāievēro, lai, atverot durvis vai logu, nenokristu ēdiena gatavošanas trauki.
- Ja zem ierīces atrodas atvilktnes, pārliecinieties, ka starp ierīces apakšu un augšējo ierīci tiek nodrošināta pietiekama gaisa cirkulācija.
- Ierīces apakša var kļūt karsta. Lai novērstu saskari ar apakšu zem ierīces ir ieteicams uzstādīt ugunsdrošu aizsargpaneli.


Elektriskais savienojums

 **Brīdinājums** Var izraisīt ugunsgrēku un elektrošoku.


- Visus elektriskos savienojumus drīkst veikt tikai kvalificēts elektriķis.
- Ierīce jābūt iezemētai.
- Pirms jebkādu darbību veikšanas pārliecinieties, ka ierīce ir atvienota no strāvas padeves.
- Izmantojiet atbilstošu strāvas kabeli.
- Nepieļaujiet elektrības vadu samezģoļanos.
- Pieslēdzot ierīci rozetei, pārliecinieties, ka elektrības vads vai kontaktdakša (ja tāda ir) nepieskaras ierīces karstajām daļām vai ēdiena gatavošanas traukiem.
- Pārliecinieties, lai ierīce tiktu pareizi uzstādīta. Valīgs vai neatbilstošs strāvas vads vai kontaktdakša (ja tāda ir) var izraisīt kontakta pārkaršanu.
- Pārliecinieties, lai tiktu uzstādīta aizsardzība pret elektrošoku.
- Izmantojiet vada atslotgāju.
- Rīkojieties uzmanīgi, lai nesabojātu kontaktdakšu (ja tāda ir) un strāvas vadu. Saziņieties ar servisa daļu vai elektriķi, lai noņemtu bojātu strāvas vadu.
- Elektroinstalācijā jābūt izolācijas ierīcei, kas ļauj atvienot ierīci no visiem elektroītīkla poliem. Izolācijas ierīcē atstarpei starp kontaktiem jābūt vismaz 3 mm.

- Ir jāizmanto atbilstošas izolācijas ierīces: līnijas drošības aizsargslēdži, drošinātāji (ieskrūvējamais drošinātājus ir jāizskrūvē no to turētājiem), elektrības noplūdes uz zemi pārtraucēji un savienotāji.

Lietošana

 **Brīdinājums** Savainojumu, apdegumu vai elektrošoka risks.

- Izmantojiet šo ierīci mājāsaimniecībā.
- Nemainiet šīs ierīces specifikāciju.
- Ierīci darbinot, nedrīkst izmantot ārēju laika slēdži vai atsevišķu tālvadības sistēmu.
- Neatstājiet ieslēgtu ierīci bez uzraudzības.
- Nelietojiet ierīci ar mitrām rokām un tad, kad tā ir saskarē ar ūdeni.
- Nenovietojiet galda piederumus un katlu vākus uz gatavošanas zonām. Tās sakarst.
- Pēc lietošanas iestatiet gatavošanas zonu pozīcijā "Izslēgt".
- Neizmantojiet ierīci kā darba virsmu vai dažādu priekšmetu uzglabāšanai.
- Ja ierīces virsma ir ieplaisājusi, nekavējoties atvienojiet ierīci no elektrotīkla. Tas jā dara, lai novērstu elektrošoku.

 **Brīdinājums** Pastāv aizdegšanās vai sprādziena risks.

- No sakarsētiem taukiem un eļļas var veidoties uzliesmojoši tvaiki. Gatavojot ar taukiem vai eļļu, sargājiet tos no liesmām un sakarsētiem priekšmetiem.
- No stipri sakarsētas eļļas var veidoties tvaiki, kas uzliesmo acumirkļi.
- Lietota eļļa ar pārtikas paliekām var izraisīt aizdegšanos zemākā temperatūrā nekā pirmoreiz lietota eļļa.
- Neievietojiet ierīcē, neturiet tās tuvumā vai uz tās viegli uzliesmojošas vielas vai ar viegli uzliesmojošām vielām piesūcinātus priekšmetus.
- Nedzēsiet uguni ar ūdeni. Atvienojiet ierīci un pārklājiet liesmu ar vāku vai ugunsdrošu segu.

 **Brīdinājums** Pastāv ierīces bojājumu risks.


- Nenovietojiet karstus ēdiena gatavošanas traukus uz vadības paneļa.
- Ēdiena gatavošanas laikā neļaujiet ēdiena gatavošanas traukiem izvārties tukšiem.
- Sargieties, lai uz ierīces neuzkristu nekādi priekšmeti un ēdiena gatavošanas trauki. Tā var sabojāt virsmu.
- Neieslēdziet gatavošanas zonas, ja uz tām novietoti tukši ēdiena gatavošanas trauki, vai bez ēdiena gatavošanas traukiem.
- Nenovietojiet uz ierīces alumīnija foliju.
- Ēdiena gatavošanas trauki, kas izgatavoti no čuguna vai alumīnija lējuma, vai kuru apakša ir bojāta, var saskrāpēt stikla keramiku. Pārvietojot šādus priekšmetus pa plīts virsmu, vienmēr paceliet tos.

Apkope un tīrīšana

 **Brīdinājums** Pastāv ierīces bojājumu risks.

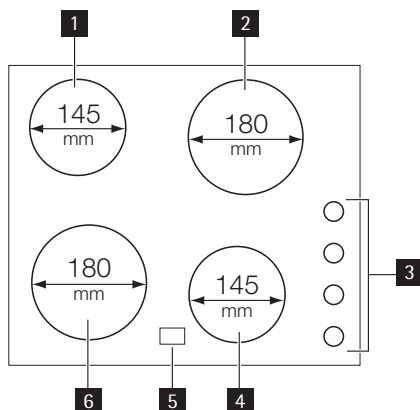
- Regulāri tīriet ierīci, lai novērstu virsmas materiāla sabojāšanos.
- Ierīces tīrīšanai neizmantojiet tvaiku un neizsmidziniet ūdeni.
- Tīriet ierīci ar samitrinātu mīkstu drānu. Lietojiet tikai neitrālus tīrīšanas līdzekļus. Neizmantojiet abrazīvus izstrādājumus, abrazīvus sūkļus, šķīdinātājus vai metāla priekšmetus.

Ierīces utilizācija

 **Brīdinājums** Pastāv savainošanās vai nosmakšanas risks.

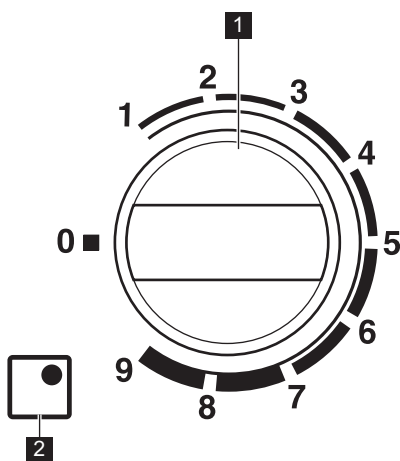
- Sazinieties ar vietējo pašvaldību, lai noskaidrotu, kā pareizi atbrīvoties no ierīces.
- Atvienojiet ierīci no elektropadeves.
- Nogrieziet elektrisko kabeli un izmetiet to.

Izstrādājuma apraksts



- 1 Gatavošanas zona
- 2 Gatavošanas zona
- 3 Vadības regulatori
- 4 Gatavošanas zona
- 5 Atlikušā siltuma indikators
- 6 Gatavošanas zona

Vadības slēdzis



- 1 Vadības regulators
- 2 Vadības slēdža kontrolētā zona

Atlikušā siltuma indikators

Sakarstot gatavošanas zonai, iedegas arī atlikušā siltuma indikators.

⚠ Brīdinājums Risks gūt apdegumus atlikušā siltuma dēļ!

Sildīšanas pakāpe

Lai ieslēgtu un palielinātu sildīšanas pakāpi, pagrieziet slēdzi pulksteņa rādītāja virzienā. Lai samazinātu sildīšanas pakāpi, pagrieziet slēdzi pretēji pulksteņa rādītāja virzienam. Lai izslēgtu, pagrieziet slēdzi uz 0.

Noderīgi ieteikumi un padomi

Ēdiena gatavošanas trauki

i Informācija par ēdiena gatavošanas traukiem

- Ēdiena gatavošanas trauka pamatnei vajadzētu būt pēc iespējas biežakai un plakanākai.
- Ēdiena gatavošanas trauki, kuru apakšējās daļas izgatavotas no emaljēta tērauda, alumīnija vai vara, var izraisīt stikla keramikas krāsas izmaiņas.

Enerģijas taupīšana



Kā taupīt enerģiju

- Ja iespējams, uzlieciet ēdiena gatavošanas traukiem vākus.

- Uzlieciet ēdiena gatavošanas traukus uz gatavošanas zonas, pirms to ieslēdzat.
- Izslēdziet gatavošanas zonas pirms gatavošanas laika beigām, lai izmantotu atlikušo siltumu.
- Katla dibenam un plīts riņķim jābūt vienādā lielumā.

Ēdienu gatavošanas piemēri

Tabulās minētā informācija ir tikai informatīva.

| Sildīšanas iestatījums | Lietojums | Laiks | Ieteikumi |
|------------------------|---|----------------|---|
| 1 | Uzturētu siltu pagatavotu ēdienu | Pēc vajadzības | Uzlieciet vāku uz ēdiena gatavošanas trauka |
| 1-2 | Pagatavotu kausētu holandiešu mērci un kausētu: sviestu, šokolādi, želatīnu | 5–25 min | Laiku pa laikam samaisiet |
| 1-2 | Sabiezinātu: mīkstas omletes, ceptas olas | 10–40 min | Gatavošanas laikā uzlieciet vāku |
| 2-3 | Uz mazas uguns vārītu rīsus un gatavotu piena ēdienus, uzsildītu pusfabrikātus | 25-50 min. | Šķidruma daudzumam jābūt vismaz divreiz lielākam nekā rīsu daudzumam. Gatavošanas laikā maisiet piena ēdienus |
| 3-4 | Tvaicētu dārzeņus, zivis, gaļu | 20-45 min. | Pievienojiet dažas ēdamkarotes šķidruma |
| 4-5 | Tvaicētu kartupeļus | 20-60 min. | Lietojiet ne vairāk nekā ¼ l ūdens uz 750 g kartupeļu |
| 4-5 | Gatavotu lielu ēdienu daudzumu, sautējumus un zupas | 60-150 min. | Līdz 3 l šķidruma un sastāvdaļas |
| 6-7 | Nedaudz apceptu: eskalopu, teļa gaļu, kotletes, frikadeles, desiņas, aknas, mērces, olas, pankūkas, virtuļus | Pēc vajadzības | Cepšanas laikā apvērsiet |
| 7-8 | Kārtīgi apceptu ēdienu, ceptu filejas steikus, steikus | 5-15 min. | Cepšanas laikā apvērsiet |
| 9 | Vārītu lielu ūdens daudzumu, vārītu makaronus, apbrūninātu gaļu (gulašu, sautētu cepeti), ceptu kartupeļus frī eļļā | | |


Informācija par akrilamīdiem

Svarīgi Saskaņā ar jaunākajiem zinātnes atzinumiem pārtikas (īpaši cieti saturošu

produktu) brūninašana, var radīt risku veselībai. Tādēļ mēs iesakām gatavot ēdienu pie pēc iespējas zemākas temperatūras un to pārlieku neapbrūnināt.

Kopšana un tīrīšana

Tīriet ierīci pēc katras lietošanas reizes. Lietojiet ēdiena gatavošanas traukus ar tīrām apakšpusēm.

 Skrāpējumi vai tumši plankumi uz stikla keramikas neietekmē ierīces darbību.

Netīrumu noņemšana:

1. – **Noņemiet nekavējoties:** izkusušu plastmasu, plastmasas foliju un produktus, kas satur cukuru. Pretējā gadījumā var sabojāt ierīci. Stikla tīrīšanai izmantojiet speciālu skrāpi. Novietojiet skrāpi uz stikla virsmas piemērotā leņķī un virziet tā asmeni pāri virsmai.

– **Noņemiet pēc iekārtas atdzišanas:** kaļķakmens, ūdens un taukvielu traipus, kā arī spīdīgas metāliskas krāsu izmaiņas. Lietojiet tīrīšanas līdzekļus, kas paredzēti stikla keramikas vai nerūsējošā tērauda virsmām.


2. Tīriet ierīci ar mitru drāniņu un mazgāšanas līdzekli.
3. Tīrīšanas beigās **nosusiniet ierīci, izmantojot tīru, sausu drāniņu.**

Problēmrisināšana

| Problēma | Iespējamie iemesli | Risinājums |
|--|--|---|
| Nevar ieslēgt vai lietot ierīci. | Ierīce nav pievienota strāvas padevei vai ir pievienota nepareizi. | Pārbaudiet, vai ierīce ir pareizi pievienota strāvas padevei (skatiet pieslēguma shēmu). |
| | | Ieslēdziet ierīci vēlreiz un 10 sekunžu laikā iestatiet sildīšanas pakāpi. |
| | Mājas elektrosistēmas problēma. | Pārbaudiet mājas elektrosistēmas drošinātājus. Ja drošinātāji nostrādā vairākkārtīgi, sazinieties ar kvalificētu elektriķi. |
| Atlikušā siltuma indikators neiedegas. | Gatavošanas zona nav karsta, jo darbojas pavisam īsu laiku. | Ja gatavošanas zona darbojas pietiekami ilgi, lai būtu karsta, sazinieties ar servisa centru. |

Ja, izmēģinot iepriekš minētos risinājumus, problēmas neizdodas novērst, sazinieties ar ierīces tirgotāju vai klientu apkalpošanas centru. Sniedziet tehnisko datu plāksnītes informāciju, nosauciet stikla keramikas virsmas trīs ciparu-burtu kodu (atrodas stikla virsmas stūrī) un informējiet par redzamo kļūdas paziņojumu.

Uzstādīšanas norādes

 **Brīdinājums** Skatiet sadaļu "Drošības informācija".

 Pirms uzstādīšanas

Pirms ierīces uzstādīšanas pierakstiet zemāk norādīto informāciju no tehnisko datu plāksnī-

tes. Tehnisko datu plāksnīte atrodas ierīces korpusa apakšā.

- Modelis
- Izstrādājuma nr.
- Sērijas numurs

Iebūvējamās ierīces

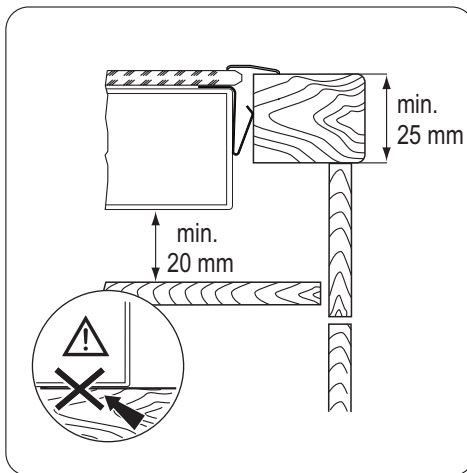
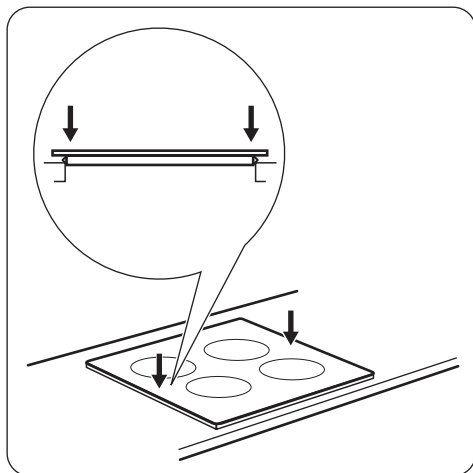
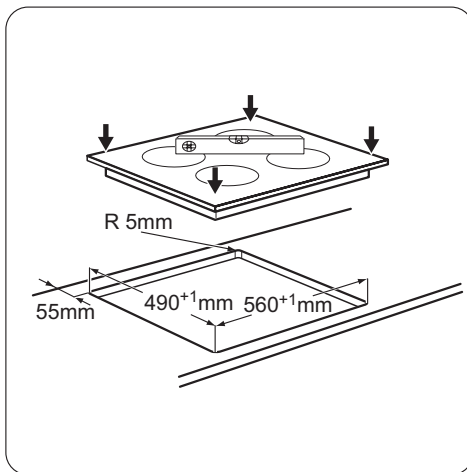
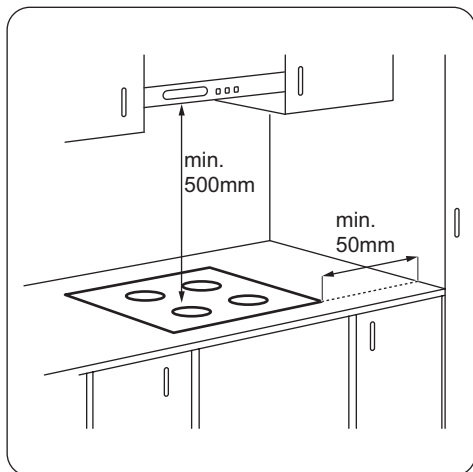
- Lietojiet iebūvējamās ierīces tikai pēc tam, kad tās ir pareizi iebūvētas virtuves mēbe-

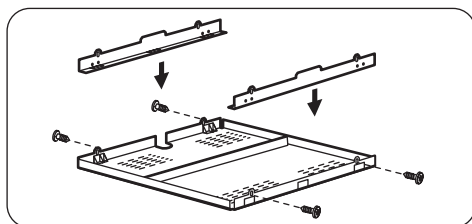
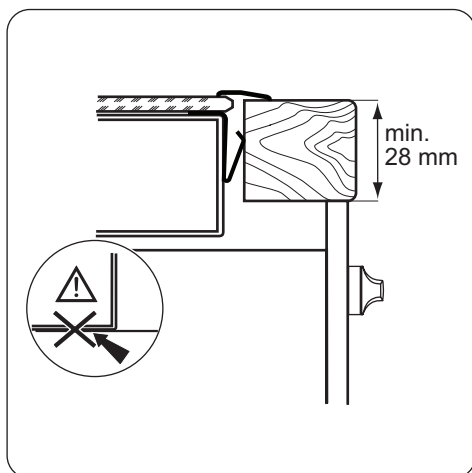
Montāža

lēs un darba virsmās atbilstoši spēkā esošiem standartiem.

Savienojuma kabelis

- Ierīce ir aprīkota ar savienojuma kabeli.
- Nomainiet bojātu strāvas kabeli pret strāvas kabeli, kura tips ir H05BB-F T ar maks. temperatūru 90 °C (vai augstāku). Sazinieties ar vietējo apkopes centru.





Ja izmantojat aizsargnodalījumu (papildpiederums¹⁾), aizsargplāksne tieši zem ierīces nav nepieciešama.

Ja uzstādāt ierīci virs cepeškrāsns, aizsargnodalījumu nedrīkst izmantot.

1) Aizsargnodalījums kā papildaprīkojums dažās valstīs var nebūt pieejams. Lūdzu, sazinieties ar vietējo piegādātāju.

Tehniskā informācija

Modell ZEV6140XBA

Typ 58 PEE 11 AO

Ser.Nr.

ZANUSSI

Prod.Nr. 949 595 507 00

220-240 V 50-60 Hz

Made in Germany


6 kW



Gatavošanas zonu jauda


| Gatavošanas zona | Nominālā jauda (maksimālā sildīšanas pakāpe) [W] |
|-----------------------------|---|
| Aizmugurējā labā — 180 mm | 1800 W |
| Priekšējā labā — 145 mm | 1200 W |
| Aizmugurējā kreisā — 145 mm | 1200 W |
| Priekšējā kreisā — 180 mm | 1800 W |

Apsvērumi par vides aizsardzību

Simbols  uz produkta vai tā iepakojuma norāda, ka šo produktu nedrīkst izmest saimniecības atkritumos. Tas jānodod attiecīgos elektrisko un elektronisko iekārtu savākšanas punktus pārstrādāšanai. Nodrošinot pareizu atbrīvošanos no šī produkta, jūs palīdzēsiet izvairīties no potenciālām negatīvām sekām apkārtējai videi un cilvēka veselībai, kuras iespējams izraisīt, nepareizi izmetot atkritumos šo produktu. Lai iegūtu detalizētāku informāciju

par atbrīvošanos no šī produkta, lūdzu sazināties ar jūsu pašvaldību, saimniecības atkritumu savākšanas dienestu vai veikalu, kurā jūs iegādājāties šo produktu.

Iepakojuma materiāli

 Iepakojuma materiāls ir dabai nekaitīgs un izmantojams atkārtoti. Plastmasas sastāvdaļas tiek apzīmētas ar attiecīgu marķējumu: >PE<, >PS<, u.c. Lūdzu, atbrīvojoties no iesaiņojuma materiāliem atbilstošās vietējās atkritumu savākšanas vietās.

Turinys

| | | | |
|-----------------------------------|----|----------------------|----|
| Saugos informacija | 20 | Trikčių šalinimas | 25 |
| Saugos instrukcija | 21 | Įrengimo nuorodos | 26 |
| Gaminio aprašymas | 23 | Techninė informacija | 28 |
| Naudinga informacija ir patarimai | 24 | Aplinkosauga | 28 |
| Valymas ir priežiūra | 25 | | |

Galimi pakeitimai.

Saugos informacija

Prieš įrengdami ir naudodami šį prietaisą, atidžiai perskaitykite pateiktą instrukciją. Gamintojas neatsako už sužalojimus ir žalą, patirtą dėl netinkamo prietaiso įrengimo ir naudojimo. Visada laikykite šią instrukciją šalia prietaiso, kad galėtumėte ja pasinaudoti vėliau.

Vaikų ir pažeidžiamų žmonių sauga

⚠ Įspėjimas Pavojus uždusti, susižeisti arba tapti neįgaliais.

- Šį prietaisą gali naudoti vaikai nuo 8 metų amžiaus ir vyresni bei asmenys su sutrikusiais fiziniais, jutimais ar protiniais gebėjimais bei stokojantys patirties ir žinių, jeigu jie yra prižiūrimi suaugusiojo arba asmens, kuris yra atsakingas už jų saugą.
- Neleiskite vaikams žaisti šiuo prietaisu.
- Visas pakavimo medžiagas laikykite vaikams nepasiekiamoje vietoje.
- Neleiskite vaikams ir naminiams gyvūnams būti šalia prietaiso, kai jis veikia arba vėsta. Neuždengtos dalys būna įkaitę.
- Jeigu prietaise įrengtas apsaugos nuo vaikų užraktas, rekomenduojame jį įjungti.
- Neprižiūrimi vaikai negali atlikti valymo ir vartotojo priežiūros darbų.


Bendrieji saugos reikalavimai

- Prietaisas ir jo prieinamos dalys įkaista naudojimo metu. Neleiskite kaitinimo elementų.

- Nenaudokite prietaiso su išoriniu laikmačiu arba atskira nuotolinio valdymo sistema.
- Neprižiūrimas maisti gaminimas ant kaitlentės su riebalais ar aliejumi gali būti pavojingas ir sukelti gaisrą.
- Niekada negesinkite gaisro vandeniu, bet išjunkite prietaisą ir tada uždenkite liepsną, pvz., dangčiu arba gesinimo apdangalu.
- Nelaikykite daiktų ant maisto gaminimo paviršių.
- Nenaudokite garinio valiklio prietaisui valyti.
- Niekada nedėkite metalinių daiktų, tokių kaip dangčių, peilių ar šaukštų ant kaitlentės viršaus, nes jie gali įkaisti.
- Jei stiklo keraminis paviršius įtrūkęs, prietaisą išjunkite, kad nepatirtumėte elektros smūgio.

Saugos instrukcija


Įrengimas

-  **Įspėjimas** Šį prietaisą turi prijungti tik kvalifikuotas asmuo.
- Nuimkite visas pakavimo medžiagas.
- Neįrenkite ir nenaudokite sugadinto prietaiso.
- Vadovaukitės su prietaisu pateikta naudojimo instrukcija.
- Būtina paisyti minimalių atstumų iki kitų prietaisų ar įrenginių.
- Prietaisas yra sunkus: jį perkeldami, visada būkite atsargūs. Visuomet mūvėkite apsaugines pirštines.
- Apsaugokite nupjautus paviršius hermetiku, kad jie nuo drėgmės neišbrinktų.
- Apsaugokite prietaiso apačią nuo garų ir drėgmės.
- Jokiu būdu neįrenkite prietaiso greta durų ir po langu. Atidarant duris ar langus, jie gali nuversti įkaitusius prikaistus nuo prietaiso.
- Jeigu prietaisas įrengiamas virš stalčių, įsitikinkite, ar tarp prietaiso apačios ir apatinio

stalčiaus yra pakankamai vietos orui cirkuliuoti.

- Prietaiso apačia gali įkaisti. Po prietaisu rekomenduojame įrengti nedegią pertvarą, kad nebūtų prieigos prie apačios.


Elektros prijungimas

-  **Įspėjimas** Gaisro ir elektros smūgio pavojus.
- Visus elektros prijungimus privalo įrengti kvalifikuotas elektrikas.
- Šis prietaisas turi būti įžemintas.
- Prieš atlikdami bet kokią veiksmą, įsitikinkite, ar prietaisas atjungtas nuo maitinimo.
- Naudokite tinkamą elektros maitinimo laidą.
- Pasirūpinkite, kad elektros laidai nesusipainiotų.
- Užtikrinkite, kad maitinimo laidas ar kištukas (jeigu taikytina) neliestų karšto prietaiso ar karštų prikaistuvijų, kai jungiate prietaisą ir netoli esančius lizdus
- Įsitikinkite, ar prietaisas tinkamai įrengtas. Dėl laisvo ir netinkamo elektros maitinimo


laido ar kištuko (jeigu taikytina) gnybtas gali įkaisti.

- Įsitinkinkite, ar įrengta apsauga nuo elektros smūgių.
- Ant laido naudokite įtempimą mažinančią sąvaržą.
- Būkite atsargūs, kad nesugadintumėte elektros kištuko (jeigu taikytina) ar maitinimo laido. Kreipkitės į techninio aptarnavimo centrą arba elektriką, jeigu reikia pakeisti pažeistą maitinimo laidą.
- Elektros instaliacija privalo turėti izoliavimo įtaisą, kuris leidžia atjungti prietaisą nuo maitinimo tinklo ties visais poliais. Tarp izoliavimo įtaiso kontaktų turi būti mažiausiai 3 mm pločio tarpelis.
- Naudokite tik tinkamus izoliavimo įtaisus: liniją apsaugančius automatinis jungiklius, saugiklius (įsukami saugikliai turi būti išimami iš jų laikiklio), įžeminimo nuotėkio atjungiamuosius įtaisus ir kontaktorius.


Naudojimo paskirtis

 **Įspėjimas** Pavojus susižaloti, nudegti arba gauti elektros smūgių.

- Naudokite šį prietaisą namų ūkio aplinkoje.
- Nekeiskite šio prietaiso techninių savybių.
- Nenaudokite išorinio laikmačio arba atskiros nuotolinio valdymo sistemos prietaisui valdyti.
- Nepalikite veikiančio prietaiso be priežiūros.
- Nenaudokite šio prietaiso, jeigu jūsų rankos šlapios arba jeigu jis liečiasi prie vandens.
- Nedėkite stalo įrankių arba prikaistuvių dangčių ant kaitviečių. Jie įkaista.
- Panaudoję prietaisą, kaitvietes išjunkite.
- Nenaudokite prietaiso kaip darbatalio arba vietos daiktams laikyti.
- Jeigu prietaiso paviršius įtrūktų, nedelsdami atjunkite prietaisą nuo elektros tinklo. Taip išvengsite elektros smūgio.


 **Įspėjimas** Gaisro arba sprogo pavojus.

- Kaitinant riebalus arba aliejų, gali kilti lengvai užsiliepsnojančių garų. Kaitindami riebalus ir aliejų, būkite atsargūs, kad liepsna arba įkaitę daiktai jų neuždegtų.
- Įkaitusio aliejaus garai gali savaime užsiliepsnoti.
- Naudotas aliejus, kuriame yra maisto likučių, gali užsiliepsnoti esant žemesnei temperatūrai nei aliejus, kuris yra naudojamas pirmą kartą.
- Šalia prietaiso arba ant jo nedėkite degių produktų arba degiais produktais sudrėkintų daiktų.
- Nemėginkite gesinti gaisro vandeniu. Išjunkite prietaisą ir uždenkite liepsną dangčiu arba audiniu gaisrui gesinti.

 **Įspėjimas** Pavojus sugadinti prietaisą.

- Nestatykite įkaitusių prikaistuvių ant valdymo skydelio.
- Nestatykite ant karštų kaitviečių tuščių prikaistuvių.
- Būkite atsargūs, kad ant prietaiso nenukristų daiktai arba prikaistuviai. Jie gali pažeisti paviršius.
- Nejunkite kaitviečių, nepastatę ant jų prikaistuvių arba ant jų pastatę tuščius prikaistuvius.
- Nedėkite ant prietaiso aliuminio folijos.
- Indai iš ketaus, aliuminio arba su sugadintais dugnais gali subraižyti stiklo keramiką. Jeigu tokius indus nuo maisto gamavimo paviršiaus reikia patraukti, juos visada kelkite, o ne traukite.

Valymas ir priežiūra

 **Įspėjimas** Pavojus sugadinti prietaisą.

- Reguliariai valykite prietaisą, kad apsaugotumėte paviršiaus medžiagą nuo nusidėvėjimo.
- Prietaisui valyti nenaudokite garų ir ne-purkškite vandeniu.
- Nuvalykite prietaisą drėgna, minkšta šluoste. Naudokite tik neutralius ploviklius. Nenaudokite šveičiamųjų produktų, šveitimo

kempinių, tirpiklių arba metalinių grandyklų.

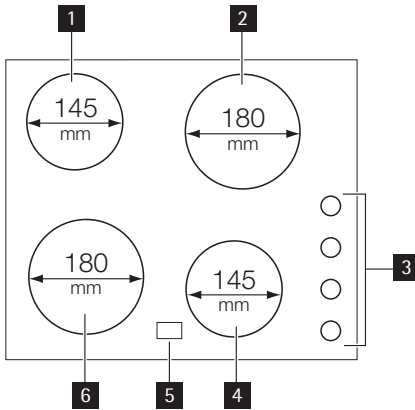
Seno prietaiso išmetimas

! **Įspėjimas** Pavojus susižeisti arba uždusti.

- Norėdami sužinoti, kaip tinkamai išmesti seną prietaisą, susisieki­te su atitinkama sa­vivaldybės įstaiga.

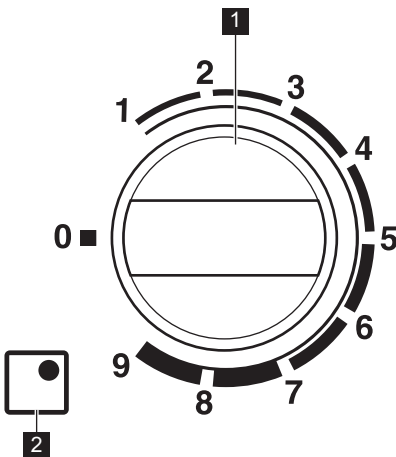
- Ištraukite maitinimo laido kištuką iš maitini­mo tinklo lizdo.
- Nupjaukite maitinimo laidą ir išmeskite jį.

Gaminio aprašymas



- 1** Kaitvietė
- 2** Kaitvietė
- 3** Valdymo rankenėlės
- 4** Kaitvietė
- 5** Likusio karščio indikatorius
- 6** Kaitvietė


Valdymo rankenėlė



- 1** Valdymo rankenėlė
- 2** Valdymo rankenėlės priskyrimas


Likutinės šilumos indikatorius

Likusio karščio indikatorius įsijungia, kai kaitvietė yra karšta.

 **Įspėjimas** Pavojus nusideginti dėl likusio karščio!

Naudinga informacija ir patarimai.

Prikaistuviai

 Informacija apie prikaistusius

- Prikaistuvio dugnas turi būti kuo storesnis ir lygesnis.
- Naudojant prikaistusius, pagamintus iš emalė padengto plieno arba su aliuminio ar vario dugnu, ant stiklo keraminio paviršiaus gali likti dėmių.

Energijos taupymas

 Energijos taupymas

Kaitinimo lygis

Norėdami įjungti ir padidinti kaitinimo lygį, pasukite rankenėlę laikrodžio rodyklės kryptimi. Norėdami sumažinti kaitinimo lygį, rankenėlę pasukite prieš laikrodžio rodyklę. Norėdami išjungti, pasukite rankenėlę į padėtį „0“.

- Jeigu įmanoma, prikaistusius uždenkite dangčiais.
- Prikaistusius pastatykite prieš įjungdami kaitvietę.
- Kaitvietę išjunkite prieš baigiantis gaminimo laikui, kad panaudotumėte likusį karštį.
- Prikaistuvio dugnas ir kaitvietė turi būti vieno dydžio.

Maisto gaminimo pavyzdžiai

Duomenys lentelėje yra tik rekomendacinio pobūdžio.

| Kaitinimo lygis | Naudojimas: | Laikas | Patarimai |
|-----------------|---|---------------|---|
| 1 | Norint išlaikyti pagamintą maistą šiltą | pagal poreikį | Uždenkite prikaistuvį |
| 1-2 | „Hollandaise“ padažas, lydimas: sviestas, šokoladas, želatina | 5–25 min. | Retkarčiais pamaišykite |
| 1-2 | Tirštinimas: purūs omletai, kepti kiaušiniai | 10–40 min. | Gaminti uždengus dangčiu |
| 2-3 | Tinka virti ryžius ir gaminti pienoškus patiekalus, taip pat šildyti pagamintus patiekalus | 25–50 min. | Verdant ryžius vandens turi būti dvigubai daugiau negu ryžių; pieno patiekalus kartkartėmis gaminimo metu pamaišykite |
| 3-4 | Daržovių gaminimas garuose, žuvis, mėsa | 20–45 min. | Įpilkite kelis valgomuosius šaukštus skysčio |
| 4-5 | Bulvių virimas garuose | 20–60 min. | Daugiausiai ¼ l vandens 750 g bulvių |
| 4-5 | Tinka gaminti didesnius maisto kiekius, troškinius ir sriubas | 60–150 min. | Iki 3 l skysčio ir ingredientų |
| 6-7 | Neintensyvus kepimas: tinka kepti eskalopus, veršienos muštinius, kotletus, pyragėlius su įdaru, dešreles, kepenėles, miltų, sviesto ir pieno mišinius, kiaušinius, blynus, spurgas | jeigu reikia | Laikui įpusėjus, apverskite |

| Kaitinimo lygis | Naudojimas: | Laikas | Patarimai |
|-----------------|---|-----------|-----------------------------|
| 7-8 | Intensyvus kepimas, smulkiai supjaustytos paskrudintos bulvės, nugarinės žlėg-tainis, bifšteksas | 5–15 min. | Laikui įpusėjus, apverskite |
| 9 | Tinka virti dideliame kiekyje vandens, virti makaronus, skrudinti mėsą (guliašą, troškintą mėsą), kepti bulvių traškučius apsemtus aliejuje | | |


Informacija apie akliamidus

Svarbu Remiantis naujausiomis mokslo žiniomis, intensyvus maisto skrudinimas (ypač tų produktų, kurių sudėtyje yra

krakmolo) dėl sudėtyje esančių akrilamidų gali kelti grėsmę sveikatai. Dėl šios priežasties rekomenduojame gaminti kuo žemesnėje temperatūroje ir stipriai neskrudinti maisto.

Valymas ir priežiūra

Prietaisą valykite po kiekvieno naudojimo. Visada naudokite prikaistuvius, kurių dugnas švarus.

 Įbrėžimai ar tamsios dėmės stiklo keramikos paviršiuje neturi įtakos prietaiso veikimui.

Norėdami pašalinti purvą:

- **Nuvalykite nedelsdami:** ištirpusį plastiką, plastikinę foliją ir maistą, kurio sudėtyje yra cukraus. Kitaip šie nešvarumai gali sugadinti prietaisą. Naudokite specialią, stiklui skirtą grandyklę. Grandyklę prie stiklo keraminio paviršiaus

pridėkite smailiu kampu ir stumkite ašmenis paviršiumi.

- **Prietaisui pakankamai ataušus pašalinkite:** kalkių nuosėdas, vandens dėmes, riebalų dėmes, metalo spalvos dėmes. Naudokite specialų valiklį, skirtą stiklo keramikos arba nerūdijančiojo plieno paviršiams valyti.
- Prietaisą valykite drėgnu skudurėliu ir nedideliu valymo priemonės kiekiu.
 - Baigę **nušluostykite prietaisą švaria šluoste.**

Trikčių šalinimas

| Problema | Galima priežastis | Pataisymas |
|--|---|---|
| Prietaiso negalima įjungti arba valdyti. | Prietaisas neprijungtas arba netinkamai prijungtas prie maitinimo tinklo. | Patikrinkite, ar prietaisas tinkamai prijungtas prie maitinimo tinklo (žr. prijungimo schemą). Dar kartą įjunkite prietaisą ir nustatykite kaitinimo lygį per mažiau nei 10 sekundžių. |
| | Problema namų elektros sistemoje. | Patikrinkite saugiklį namų elektros saugiklių dėžėje. Jeiigu saugikliai pakartotinai suveikia, kreipkitės į kvalifikuotą elektriką. |

| Problema | Galima priežastis | Pataisymas |
|---|---|--|
| Neįsijiebia likusio karščio indikatorius. | Kaitvietė neįkaitusi, nes veikė pernelyg trumpai. | Jeigu kaitvietė veikė pakankamai ilgai ir jau turėtų būti įkaitusi, kreipkitės į techninio aptarnavimo centrą. |

Jei išbandžius aukščiau išvardytus sprendimo būdus trikties pašalinti nepavyksta, kreipkitės į prekybos atstovą arba klientų aptarnavimo centrą. Nurodykite duomenis iš duomenų lentelės, stiklo keramikos kaitlentės triženklį raidžių ir skaičių kodą (jis yra stiklo paviršiaus kampe) ir užsidedusį klaidos pranešimą.

Įsitikinkite, ar tinkamai naudojate prietaisą. Jeigu ne, techninio aptarnavimo centro ar atstovo apsilankymas bus apmokestintas, nepaisant garantinio laikotarpio. Nurodymai apie klientų aptarnavimą ir garantijos sąlygos pateiktos garantijos brošiūroje.

Įrengimo nuorodos

⚠ Įspėjimas Žr. skyrių „Saugos informacija“.

i Prieš įrengiant

Prieš įrengiant prietaisą užrašykite informaciją iš techninių duomenų lentelės. Duomenų lentelę rasite prietaiso korpuso apačioje.

- Modelis
- PNC
- Serijos numeris.....

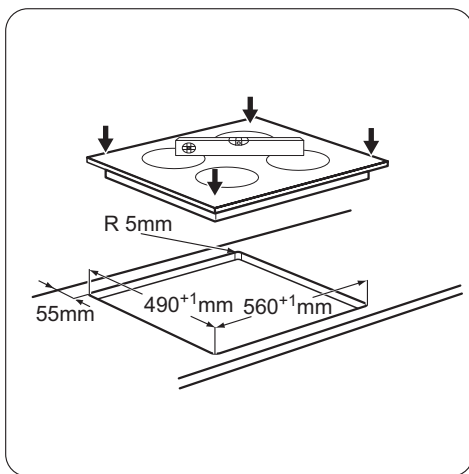
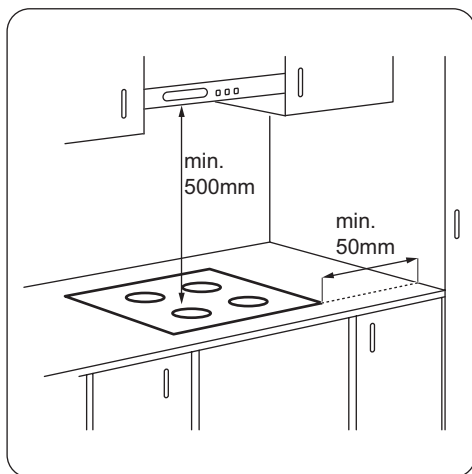
Įrengimas

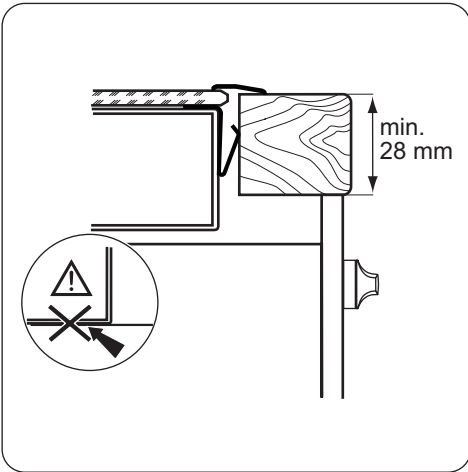
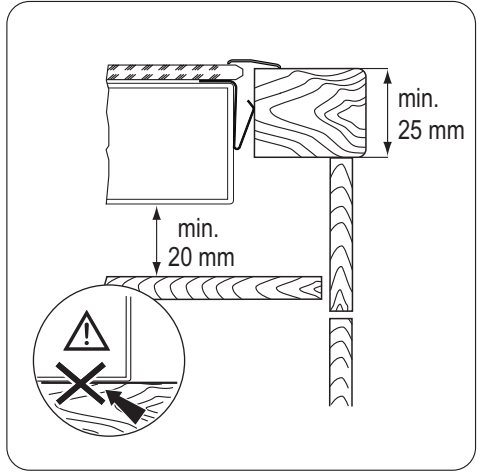
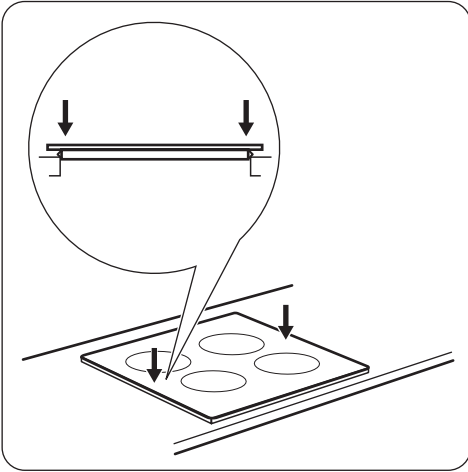
Įmontuojami prietaisai

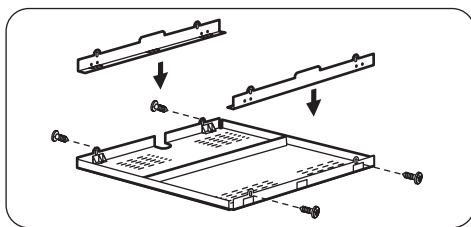
- Į baldus įmontuojami prietaisai gali būti naudojami tik po to, kai jie bus įrengti tinkamame standartus atitinkančiame paviršiuje.

Elektros laidas

- Prietaisas pateikiamas su elektros laidu.
- Pažeistą maitinimo kabelį pakeiskite specialiu laidu (H05BB-F Tmax 90 °C arba aukštesnės temperatūros). Kreipkitės į vietos techninio aptarnavimo centrą.







Jeigu naudojate apsauginę pertvarą (papildomas priedas¹⁾), apsauginės dangos tiesiai po prietaisu naudoti nebūtina.

Jeigu prietaisas įrengiamas virš orkaitės, apsauginės pertvaros naudoti negalima.

1) Kai kuriose šalyse apsauginės pertvaros priedo gali būti neįmanoma įsigyti. Kreipkitės į savo vietinį tiekėją.

Techninė informacija

Modell ZEV6140XBA

Typ 58 PEE 11 AO

Ser.Nr.

ZANUSSI

Prod.Nr. 949 595 507 00

220-240 V 50-60 Hz

Made in Germany


6 kW



Kaitviečių galia


| Kaitvietė | Vardinė galia (didžiausias kaitinimo lygis) (W) |
|-----------------------------|---|
| Dešinioji galinė — 180 mm | 1800 W |
| Dešinioji priekinė — 145 mm | 1200 W |
| Kairioji galinė — 145 mm | 1200 W |
| Kairioji priekinė — 180 mm | 1800 W |

Aplinkosauga

Šis ant produkto arba jo pakuotės esantis simbolis  nurodo, kad su šiuo produktu negalima elgtis kaip su buitėmis šiukšlėmis. Jį reikia perduoti atitinkam surinkimo punktui, kad elektros ir elektronikos įranga būtų perdirbta. Tinkamai išmesdami šį produktą, jūs prisidėsite prie apsaugos nuo galimo neigiamo poveikio aplinkai ir žmonių sveikatai, kurį gali sukelti netinkamas šio produkto išmetimas. Dėl išsamesnės informacijos apie šio produkto išmetimą,

prašom kreiptis į savo miesto valdžios įstaigą, buitinių šiukšlių išmetimo tarnybą arba parduotuvę, kurioje pirkote šį produktą.

Pakavimo medžiagos

 Pakavimo medžiagos yra ekologiškos ir jas galima perdirbti. Plastikinės dalys identifikuojamos žymėjimais >PE<, >PS< ir kt. Pakavimo medžiagas išmeskite kaip buitines atliekas savivaldybės nustatytose atliekų išmetimo vietose.

Содержание

| | | | |
|--------------------------------------|----|-------------------------------------|----|
| Сведения по технике безопасности _ _ | 29 | Поиск и устранение неисправностей _ | 35 |
| Указания по безопасности _ _ _ _ _ | 30 | Инструкции по установке _ _ _ _ _ | 36 |
| Описание изделия _ _ _ _ _ | 33 | Технические данные _ _ _ _ _ | 38 |
| Полезные советы _ _ _ _ _ | 34 | Охрана окружающей среды _ _ _ _ _ | 39 |
| Уход и очистка _ _ _ _ _ | 35 | | |

Право на изменения сохраняется.

Сведения по технике безопасности

Перед установкой и эксплуатацией прибора внимательно ознакомьтесь с приложенным руководством. Производитель не несет ответственность за травмы и повреждения, полученные/вызванные неправильной установкой и эксплуатацией. Позаботьтесь о том, чтобы данное руководство было у Вас под рукой на протяжении всего срока службы прибора.

Безопасность детей и лиц с ограниченными возможностями

⚠ ВНИМАНИЕ! Существует риск удушья, получения травм или стойких нарушений нетрудоспособности.

- Данный прибор может эксплуатироваться детьми старше 8 лет и лицами с ограниченными физическими, сенсорными или умственными способностями или с недостаточным опытом или знаниями только при условии нахождения под присмотром лица, отвечающего за их безопасность.
- Не позволяйте детям играть с прибором.
- Храните все упаковочные материалы вне досягаемости детей.
- Не подпускайте детей и домашних животных к прибору, когда он работает или остывает. Доступные для контакта части прибора сохраняют высокую температуру.
- Если прибор оснащен функцией «Защита от детей», рекомендуется включить эту функцию.


- Очистка и доступное пользователю техническое обслуживание не должно производиться детьми без присмотра.

Общие правила техники безопасности

- Прибор и его доступные для контакта части сильно нагреваются во время эксплуатации. Не прикасайтесь к нагревательным элементам.
- Не эксплуатируйте данный прибор с помощью внешнего таймера или отдельной системы дистанционного управления.
- Оставление на варочной панели продуктов, готовящихся на жире или масле, может представлять опасность и привести к пожару.
- Ни в коем случае не пытайтесь залить пламя водой; вместо этого выключите прибор и накройте пламя, например, крышкой или противопожарным одеялом.
- Не используйте варочные панели для хранения каких-либо предметов.
- Не используйте пароочистители для очистки прибора.
- Не следует класть на варочную поверхность металлические предметы, такие, как ножи, вилки, ложки и крышки, так как они могут нагреваться.
- При обнаружении трещин на стеклокерамической панели отключите прибор во избежание поражения электрическим током.

Указания по безопасности

Установка


 **ВНИМАНИЕ!** Установка прибора должна осуществляться только квалифицированным персоналом!

- Удалите всю упаковку.
- Не устанавливайте и не подключайте прибор, если он имеет повреждения.

- Следуйте приложенным к прибору инструкциям по его установке.
- Выдерживайте минимально допустимые зазоры между соседними приборами и предметами мебели.
- Прибор имеет большой вес: не забывайте о мерах предосторожности при его перемещении. Обязательно используйте защитные перчатки.

- Поверхности срезов столешницы необходимо покрыть герметиком во избежание их разбухания под воздействием влаги.
- Защитите днище прибора от пара и влаги.
- Не устанавливайте прибор возле дверей или под окнами. Это позволит избежать падения с прибора кухонной посуды при открывании двери или окна.
- В случае установки прибора над выдвижными ящиками убедитесь, что между днищем прибора и верхним ящиком имеется достаточное для вентиляции пространство.
- Дно прибора сильно нагревается. Рекомендуется разместить под прибором пожаробезопасную разделительную прокладку для предотвращения доступа прибору снизу.

Подключение к электросети


 **ВНИМАНИЕ!** Существует риск пожара и поражения электрическим током.

- Все электрические подключения должны производиться квалифицированным электриком.
- Прибор должен быть заземлен.
- Перед выполнением каких-либо операций по чистке прибора или по уходу за ним его следует отключить от сети электропитания.
- Используйте соответствующий электро-сетевую кабель.
- Не допускайте спутывания электропроводов.
- При подключении прибора к розеткам, расположенным на близком от него расстоянии, убедитесь, что сетевой шнур или вилка (если это применимо к данному прибору) не касается горячего прибора или горячей посуды.
- Убедитесь в правильности установки прибора. Неплотно зафиксированный сетевой шнур или вилка (если это применимо к данному прибору), которая не-

плотно держится в розетке, может привести к перегреву контактов.


- Позаботьтесь об установке защиты от поражения электрическим током.
- Сетевой шнур не должен быть туго натянут.
- Следите за тем, чтобы не повредить вилку (если это применимо к данному прибору) и сетевой кабель. Для замены сетевого кабеля обратитесь в сервисный центр или к электрику.
- Прибор должен быть подключен к электросети через устройство, позволяющее отсоединять от сети все контакты. Устройство для изоляции должно обеспечивать расстояние между разомкнутыми контактами не менее 3 мм.
- Следует использовать подходящие размыкающие устройства: предохранительные автоматические выключатели, плавкие предохранители (резьбовые плавкие предохранители следует выкручивать из гнезда), автоматы защиты от тока утечки и пускатели.

Использование


 **ВНИМАНИЕ!** Существует риск травмы, ожога или поражения электрическим током.

- Используйте прибор в жилых помещениях.
- Не вносите изменения в параметры данного прибора.
- Не эксплуатируйте данный прибор с помощью внешнего таймера или отдельной системы дистанционного управления.
- Не оставляйте прибор без присмотра во время его работы.
- При использовании прибора не касайтесь его мокрыми руками. Не касайтесь прибора, если на него попала вода.
- Не кладите на конфорки столовые приборы или крышки кастрюль. Они могут сильно нагреться.

- После каждого использования выключайте конфорки.
- Не используйте прибор как столешницу или подставку для каких-либо предметов.
- В случае образования на приборе трещин немедленно отключите его от сети электропитания. Это позволит предотвратить поражение электрическим током.

 **ВНИМАНИЕ!** Существует опасность возгорания или взрыва.

- При нагреве жиры и масла могут выделять легко воспламеняющиеся пары. Не допускайте присутствия открытого пламени и нагретых предметов при использовании для приготовления жиров и масел.
- Образующиеся сильно нагретым маслом пары могут привести самопроизвольно к возгоранию.
- Использованное масло может содержать остатки продуктов, что может привести к его возгоранию при более низких температурах по сравнению с маслом, которое используется в первый раз.
- Не кладите на прибор, рядом с ним или внутрь него легко воспламеняющиеся материалы или изделия, пропитанные легко воспламеняющимися веществами.
- Не пытайтесь погасить пламя водой. Отключите прибор и накройте пламя обычным или противопожарным одеялом.


 **ВНИМАНИЕ!** Существует риск повреждения прибора.

- Не ставьте на панель управления горячую кухонную посуду.
- Не позволяйте жидкости полностью выкипать из посуды.
- Не допускайте падения на поверхность прибора каких-либо предметов или ку-

хонной посуды. Это может привести к ее повреждению.


- Не включайте конфорки без кухонной посуды или с пустой кухонной посудой.
- Не кладите на прибор алюминиевую фольгу.
- Стеклокерамическую поверхность можно поцарапать, передвигая по нему чугунную или алюминиевую посуду, а также посуду с поврежденным дном. При перемещении подобных предметов обязательно поднимайте их с варочной поверхности.

Уход и очистка

 **ВНИМАНИЕ!** Существует риск повреждения прибора.

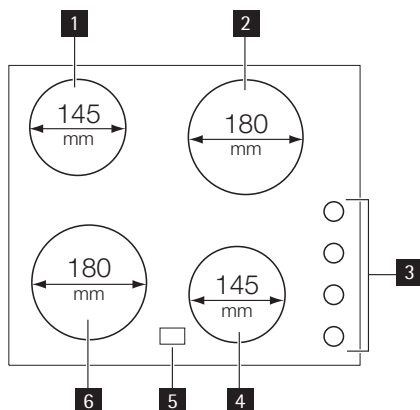
- Во избежание повреждения покрытия варочной панели производите его регулярную очистку.
- Не используйте для очистки прибора подаваемую под давлением воду или пар.
- Протирайте прибор мягкой влажной тряпкой. Используйте только нейтральные моющие средства. Не используйте абразивные средства, царапающие губки, растворители или металлические предметы.

Утилизация

 **ВНИМАНИЕ!** Существует опасность травмы или удушья.

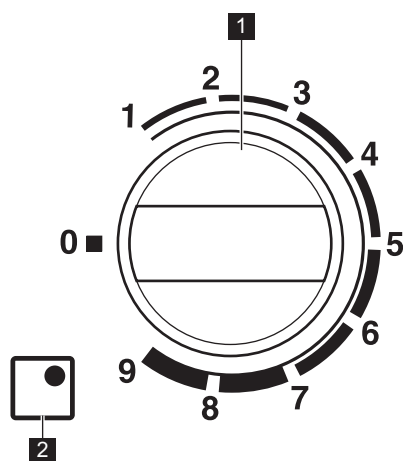
- Для получения информации о том, как надлежит утилизировать данный прибор, обратитесь в местные муниципальные органы власти.
- Отключите прибор от электросети.
- Отрежьте и утилизируйте кабель электропитания.

Описание изделия



- 1 Конфорка
- 2 Конфорка
- 3 Ручки управления
- 4 Конфорка
- 5 Индикация остаточного тепла
- 6 Конфорка

Ручка управления



- 1 Поворотная ручка
- 2 Назначение ручки управления

Индикация остаточного тепла

Если конфорка еще горячая, загорается индикатор остаточного тепла.

! **ВНИМАНИЕ!** Существует опасность ожога из-за остаточного тепла!

Мощность нагрева

Для включения и для увеличения мощности нагрева вращайте ручку по часовой

стрелке. Для снижения мощности нагрева вращайте ручку против часовой стрелки. Чтобы выключить прибор, установите ручку на «0».

Полезные советы

Кухонная посуда

Сведения о кухонной посуде

- Дно посуды должно быть как можно более толстым и плоским.
- Посуда, изготовленная из эмалированной стали, а также посуда с алюминиевым или медным дном может вызывать изменение цвета стеклокерамической поверхности.

Экономия электроэнергии

Как сберечь электроэнергию

- По возможности всегда накрывайте посуду крышкой.
- Прежде чем включать конфорку, поставьте на нее посуду.
- Выключайте конфорки до завершения приготовления блюд, чтобы использовать остаточное тепло.
- Размеры дна кастрюли и конфорки должны быть одинаковыми.

Примеры приготовления

Приведенные в таблице данные являются ориентировочными.

| Мощность нагрева | Назначение: | Время | Советы |
|------------------|--|----------------------|--|
| 1 | Сохранение приготовленных блюд теплыми | до нужной готовности | Готовьте под крышкой |
| 1-2 | Голландский соус, растапливание: сливочного масла, шоколада, желатина | 5–25 мин | Время от времени перемешивайте |
| 1-2 | Сгущение: взбитый омлет, яйца "в мешочек" | 10-40 мин | Готовьте под крышкой |
| 2-3 | Приготовление риса и молочных блюд на медленном огне, разогрев готовых блюд | 25-50 мин | Добавьте воды в количестве как минимум вдвое превышающим количество риса. Молочные блюда время от времени помешивайте. |
| 3-4 | Приготовление на пару овощей, рыбы, мяса | 20-45 мин | Добавьте несколько ст. ложек жидкости. |
| 4-5 | Приготовление картофеля на пару | 20-60 мин | Используйте макс. 250 мл воды на 750 г картофеля |
| 4-5 | Приготовление значительных объемов пищи, рагу и супов | 60-150 мин | До 3 л жидкости плюс ингредиенты |
| 6-7 | Легкое обжаривание: эскалопы, "кордон блю" из телятины, котлеты, отбивные, сосиски, печень, заправка из муки, яйца, блины, пончики | по готовности | Переверните по истечении половины времени |
| 7-8 | Сильная обжарка, картофельные оладьи, стейки из филе говядины, стейки | 5-15 мин | Переверните по истечении половины времени |
| 9 | Кипячение большого количества воды, отваривание макаронных изделий, обжаривание мяса (гуляш, жаркое в горшочках), обжаривание картофеля во фритюре | | |

Информация об акриламидах

ВАЖНО! Согласно самым последним научным исследованиям жарка пищевых продуктов (в частности, крахмалосодержащих) может

представлять опасность для здоровья из-за образования акриламидов. Поэтому мы рекомендуем жарить продукты при минимально возможной температуре и не обжаривать их до образования корочки интенсивного коричневого цвета.

Уход и очистка

Прибор необходимо очищать от загрязнений после каждого использования.

Следите за тем, чтобы днище приспособления всегда было чистым.

i Царапины или темные пятна на стеклокерамике не влияют на работу прибора.

Удаление загрязнений:

1. – **Удаляйте немедленно:** расплавленную пластмассу, полиэтиленовую пленку и пищевые продукты, содержащие сахар. Иначе загрязнения могут привести к повреждению прибора. Используйте специальный скребок для стекла. Расположите скребок под острым углом к стеклянной

поверхности и двигайте его по этой поверхности.

- **Удаление загрязнений производите только после того, как прибор полностью остынет:** известковые пятна, водные разводы, капли жира, блестящие белесые пятна с металлическим отливом. Используйте специальные средства для очистки поверхностей из стеклокерамики или нержавеющей стали.
- 2. Прибор следует чистить влажной тканью с небольшим количеством моющего средства.
- 3. По завершении **насухо вытрите прибор чистой тряпкой.**


Поиск и устранение неисправностей


| Неисправность | Возможная причина | Решение |
|---|--|---|
| Прибор не включается или не работает. | Прибор не подключен к электропитанию, или подключение произведено неверно. | Проверьте правильность подключения прибора и наличие напряжения в сети (см. Схему подключения). |
| | | Повторно включите прибор и менее, чем за 10 секунд, установите уровень нагрева. |
| | Неполадки в домашней электросети. | Проверьте предохранитель домашней электросети на распределительном щите. В случае повторного срабатывания предохранителя обратитесь к квалифицированному электрику. |
| Не включается индикация достаточного тепла. | Конфорка не нагрелась, поскольку работала в течение слишком короткого времени. | Если конфорка проработала достаточно долго и должна была нагреться, обратитесь в сервисный центр. |

Если с помощью указанных выше способов неисправность устранить не удалось, обратитесь в магазин или в сервисный центр. Сообщите сведения, указанные на табличке с техническими данными, код стеклокерамики, состоящий из трех цифр (он указан в углу стеклянной панели), и появляющееся сообщение об ошибке. Убедитесь, что прибор эксплуатировался правильно. Если Вы неправильно эксплуа-

тировали прибор, техническое обслуживание, предоставляемое специалистами сервисного центра или продавца, будет платным, даже если срок гарантии еще не истек. Инструкции по техническому обслуживанию и условиям гарантии приведены в гарантийном буклете.

Инструкции по установке

 **ВНИМАНИЕ!** См. Главу «Сведения по технике безопасности».

 **Перед установкой**

Перед установкой прибора перепишите с таблички с техническими данными все сведения, перечисленные ниже. Табличка с техническими данными находится на нижней части корпуса прибора.

- Модель
- Номер изделия (PNC)
- Серийный номер

Встраиваемые приборы

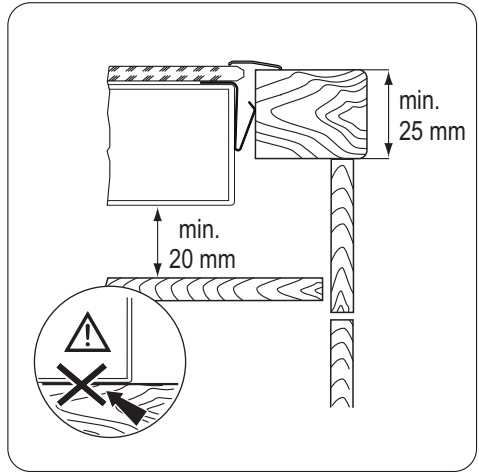
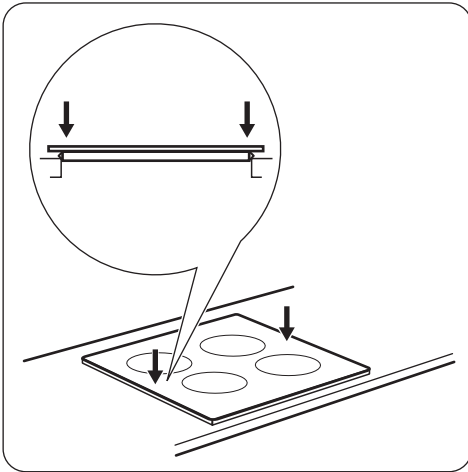
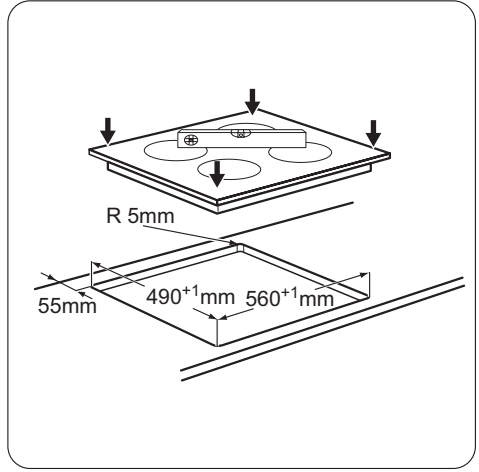
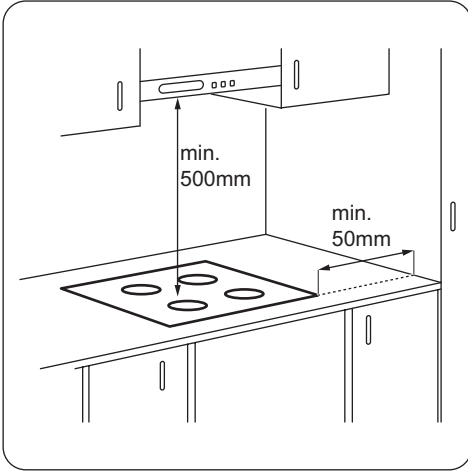
- Эксплуатация встраиваемых приборов разрешена только после их монтажа в

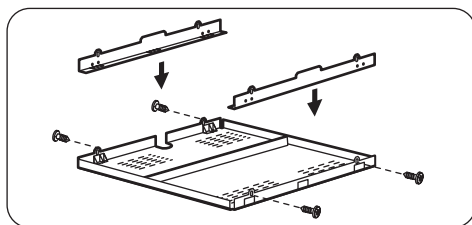
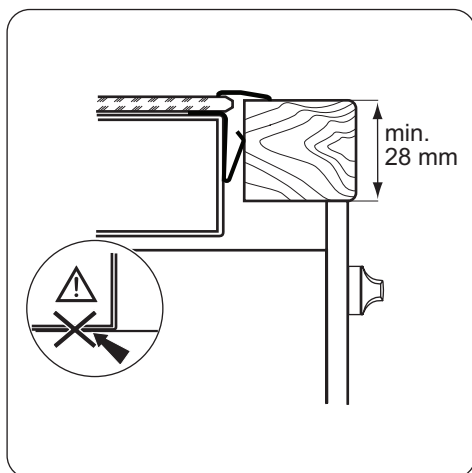
мебель, предназначенную для встраиваемых приборов и отвечающую необходимым стандартам.

Сетевой кабель

- Прибор поставляется с сетевым шнуром.
- Поврежденный кабель питания следует заменить специальным кабелем (тип H05BB-F, рассчитанный на максимальную температуру 90°C или выше). Обратитесь в местный сервисный центр.

Сборка





В случае использования защитного короба (дополнительная принадлежность¹⁾), установка защитного пола непосредственно под устройством не является обязательной.

В случае установки прибора над духовым шкафом использование защитного экрана невозможно.

1) В ряде стран защитный короб может отсутствовать в списке доступных дополнительных принадлежностей. Обратитесь к своему поставщику.

Технические данные

Modell ZEV6140XBA

Тип 58 PEE 11 AO

Ser.Nr.

ZANUSSI

Prod.Nr. 949 595 507 00

220-240 В 50-60 Гц

Made in Germany


6 кВт



Мощность конфорок


| Конфорка | Номинальная мощность (Макс. мощность нагрева) [Вт] |
|--------------------------|--|
| Задняя правая — 180 мм | 1800 Вт |
| Передняя правая — 145 мм | 1200 Вт |
| Задняя левая — 145 мм | 1200 Вт |
| Передняя левая — 180 мм | 1800 Вт |

Охрана окружающей среды

Символ  на изделии или на его упаковке указывает, что оно не подлежит утилизации в качестве бытовых отходов. Вместо этого его следует сдать в соответствующий пункт приемки электронного и электрооборудования для последующей утилизации. Соблюдая правила утилизации изделия, Вы можете предотвратить причинение окружающей среде и здоровью людей потенциального ущерба, который возможен в противном случае, вследствие неподобающего обращения с подобными отходами. За более подробной информацией об утилизации этого

изделия просьба обращаться к местным властям, в службу по вывозу и утилизации отходов или в магазин, в котором Вы приобрели изделие.

Упаковочные материалы

 Упаковка изготовлена из экологичных материалов и может быть повторно переработана. На пластмассовых деталях указан материал, из которого они изготовлены: >PE< (полиэтилен), >PS< (полистирол) и т.п. Упаковочные материалы следует выбрасывать как бытовые отходы в соответствующие контейнеры местных служб по утилизации отходов.



ME10

Дата производства данного изделия указана в серийном номере (serial number), где первая цифра номера соответствует последней цифре года производства, вторая и третья цифры номера – порядковому номеру недели. Например, серийный номер 11012345 означает, что изделие произведено на десятой неделе 2011 года.



www.zanussi.com/shop



892947597-D-262012