

polaris
ТЕХНИКА УЮТНОЙ ЖИЗНИ

Руководство по эксплуатации / Гарантия
Інструкція з експлуатації / Гарантія
Manual instruction / Guarantee



PCDH 1618

Обогреватель настольный керамический
Обігрівач керамічний настільний
Ceramic desk heater

Обогреватель настольный керамический
POLARIS
Модель PCDH 1618
Инструкция по эксплуатации

Благодарим Вас за выбор продукции, выпускаемой под торговой маркой POLARIS. Наши изделия разработаны в соответствии с высокими требованиями качества, функциональности и дизайна. Мы уверены, что Вы будете довольны приобретением нового изделия от нашей фирмы.

Перед началом эксплуатации прибора внимательно прочитайте данную инструкцию, в которой содержится важная информация, касающаяся Вашей безопасности, а также рекомендации по правильному использованию прибора и уходу за ним.

Сохраните инструкцию вместе с гарантийным талоном, кассовым чеком, по возможности, картонной коробкой и упаковочным материалом.

Оглавление

Общие указания по безопасности	2
Специальные указания по безопасности прибора	3
Описание прибора	4
Комплектация.....	4
Эксплуатация прибора	4
Чистка и уход	5
Технические характеристики	5
Информация о сертификации.....	5
Гарантийное обязательство	6

Общие указания по безопасности

- Прибор предназначен исключительно для использования в быту.
- Прибор должен быть использован только по назначению.
- Каждый раз перед включением прибора осмотрите его. При наличии повреждений прибора и сетевого шнура ни в коем случае не включайте прибор в розетку.
- **Внимание! Не используйте прибор вблизи ванны, раковины или других емкостей, заполненных водой.**
- Ни в коем случае не погружайте прибор в воду или другие жидкости.
- Для дополнительной защиты целесообразно установить устройство защитного отключения (УЗО). Обратитесь за советом к квалифицированному специалисту.
- Включайте прибор только в источник переменного тока (~). Перед включением убедитесь, что прибор рассчитан на напряжение, используемое в сети.
- **Любое ошибочное включение лишает Вас права на гарантийное обслуживание.**
- Прибор может быть включен только в сеть с заземлением. Для обеспечения Вашей безопасности заземление должно соответствовать установленным электротехническим нормам. Не пользуйтесь нестандартными источниками питания или устройствами подключения.
- Перед включением прибора в сеть убедитесь, что он находится в выключенном состоянии.
- Не используйте прибор вне помещений. Предохраняйте прибор от жары, прямых солнечных лучей, ударов об острые углы, влажности (ни в коем случае не погружайте прибор в воду). Не прикасайтесь к прибору влажными руками. При намокании прибора сразу отключите его от сети.

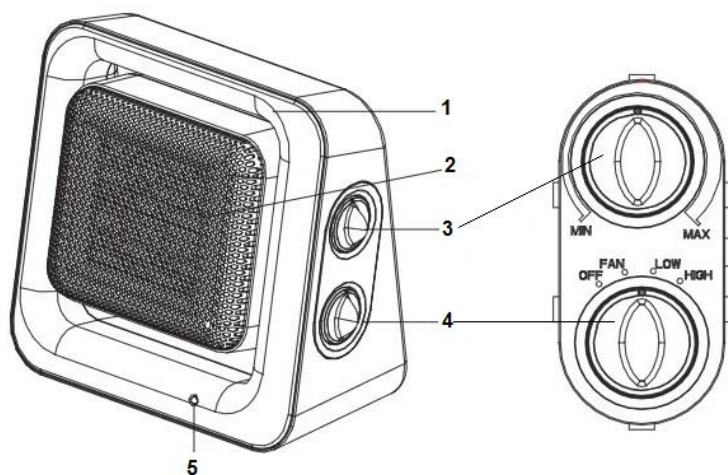
- По окончании эксплуатации, для чистки или при поломке прибора всегда отключайте его от сети.
- Данный прибор не предназначен для использования людьми (включая детей), у которых есть физические, нервные или психические отклонения или недостаток опыта и знаний, за исключением случаев, когда за такими лицами осуществляется надзор или проводится их инструктирование относительно использования данного прибора лицом, отвечающим за их безопасность.
Необходимо осуществлять надзор за детьми с целью недопущения их игр с прибором
- Нельзя переносить прибор, держа его за сетевой провод. Запрещается также отключать прибор от сети, держа его за сетевой провод. При отключении прибора от сети, держитесь за штепсельную вилку.
- После использования никогда не обматывайте провод электропитания вокруг прибора, так как со временем это может привести к излому провода. Всегда гладко расправляйте провод на время хранения.
- Замену шнура могут осуществлять только квалифицированные специалисты - сотрудники сервисного центра. Неквалифицированный ремонт представляет прямую опасность для пользователя.
- Не производите ремонт прибора самостоятельно. Ремонт должен производиться только квалифицированными специалистами сервисного центра.
- Для ремонта прибора могут быть использованы только оригинальные запасные части.

Специальные указания по безопасности данного прибора

При эксплуатации прибора необходимо соблюдать следующие основные меры безопасности, позволяющие уменьшить опасность возникновения пожара, поражения электрическим током и нанесения травм людям:

- Прибор можно использовать только для обогрева бытовых помещений.
- Запрещается использовать изделие на неровных, неустойчивых поверхностях.
- Обогреватель можно использовать только в вертикальном положении. Запрещается использовать опрокинутый обогреватель.
- При работе обогреватель должен находиться на расстоянии не менее 50 см от стены или каких-либо предметов. На высоте до 1 метра над обогревателем не должно быть ничего, что мешало бы конвекции воздуха.
- Держите обогреватель на расстоянии от мебели и предметов, которые могут изменить окраску или потерять форму при нагревании.
- Во избежание перегрузки сети и возникновения пожара не подключайте к розетке обогревателя другие электрические приборы.
- Во избежание ожогов не прикасайтесь к нагретым частям работающего обогревателя. Пользуйтесь только ручками, кнопками и регуляторами.
- Во избежание пожара не накрывайте обогреватель и не закрывайте решетку обогревателя посторонними вещами.
- Не используйте обогреватель на коврах с большим ворсом.
- Перед тем как переместить обогреватель, дождитесь, когда он остынет. При этом нужно использовать пластмассовую ручку на задней поверхности обогревателя.
- Шнур электропитания рекомендуется располагать вдали от корпуса прибора.
- В случае повреждения шнура электропитания или его вилки, во избежание несчастного случая, их замена должна производиться предприятием-изготовителем, его уполномоченным представителем по техническому обслуживанию или другим квалифицированным специалистом.
- В случае повреждения или выхода из строя прибора, необходимо обратиться в сервисный центр.

Описание прибора



1. Ручка для перемещения
2. Решетка обогревателя
3. Терморегулятор
4. Переключатель мощности, выключатель
5. Индикаторная лампочка

Комплектация

Прибор – 1 шт.

Инструкция по эксплуатации – 1 шт.

Список сервисных центров – 1 шт.

Гарантийный талон – 1 шт.

Эксплуатация прибора

- Перед использованием прибора убедитесь, что он установлен на ровной горизонтальной и устойчивой поверхности.
- **Переключатель мощности (4)** имеет четыре положения:
 - **OFF** – «ВЫКЛ»;
 - **FAN** – только ВЕНТИЛЯТОР;
 - **LOW** – низкий режим мощности (1000 Вт);
 - **HIGH** – высокий режим мощности (1800 Вт)
- Установите переключатель мощности (4) в положение **OFF**.
- Вставьте электрическую вилку обогревателя в розетку. Убедитесь, что вилка плотно вставлена в розетку.
- Вращая терморегулятор (3) по часовой стрелке, установите его в положение «MAX». Установите переключатель мощности в выбранное положение. Индикаторная лампочка (5) будет светиться, указывая на то, что прибор включен.
- Для быстрого обогрева помещения установите переключатель мощности (4) и терморегулятор (3) в максимальное положение.
- При достижении нужной температуры, вращайте терморегулятор в сторону понижения (против часовой стрелки) до тех пор, пока световой индикатор (5) не погаснет. Теперь термостат будет поддерживать заданную температуру периодическим включением или отключением прибора.
- Чтобы работал только вентилятор, выберите режим FAN. Терморегулятор (3) установите в максимальное положение.
- Вы можете выбрать угол наклона, поворачивая корпус вверх-вниз.
- Данная модель обогревателя оснащена системой защиты, которая срабатывает при чрезмерном нагревании прибора. При отключении прибора немедленно верните переключатель мощности в положение OFF и отключите прибор от сети. Перед тем как снова включить в сеть, дайте прибору остыть в течение 10 минут.

- Для выключения прибора поставьте переключатель (4) в положение OFF и отключите обогреватель от сети.

Чистка и уход

- Перед чисткой отключите прибор от сети и дайте ему остыть. Протрите прибор снаружи мягкой влажной тряпкой. Не применяйте растворителей или абразивов.
- Необходимо регулярно протирать пыль с поверхности обогревателя, так как пыль отрицательно воздействует на эффективность работы прибора.
- Для предотвращения попадания пыли внутрь обогревателя и скопления пыли на его поверхности накрывайте прибор или храните его в коробке.

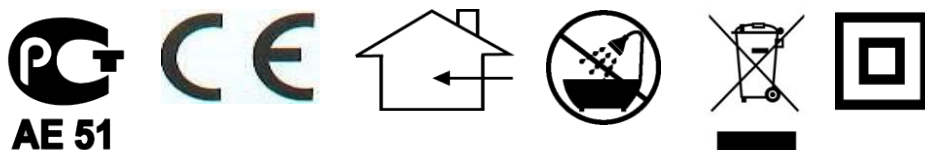
Примечание: Вследствие постоянного процесса внесения изменений и улучшений, между инструкцией и изделием могут наблюдаться некоторые различия. Производитель надеется, что пользователь обратит на это внимание.

Технические данные

PCDH 1618 – обогреватель электрический керамический торговой марки Polaris
Класс защиты – II
Напряжение: 220-240 В
Частота: ~50 Гц
Мощность: 1800 Вт

Информация о сертификации

Прибор сертифицирован на соответствие нормативным документам РФ и др.



Расчетный срок службы изделия: 5 лет
Гарантийный срок: 1 год со дня покупки

Производитель: ООО "Текстон Корпорэйшн"
1201 Маркет Стрит, Вилмингтон 19801, штат Делавэр, США

ГАРАНТИЙНОЕ ОБЯЗАТЕЛЬСТВО

Изделие: **Обогреватель настольный керамический**

Модель: **PCDN 1618**

Настоящая гарантия предоставляется изготовителем в дополнение к правам потребителя, установленным действующим законодательством, и ни в коей мере не ограничивает их.

Настоящая гарантия действует в течение 12 месяцев, с даты приобретения изделия, и подразумевает гарантийное обслуживание изделия в случае обнаружения дефектов, связанных с материалами и работой. В этом случае потребитель имеет право, среди прочего, на бесплатный ремонт изделия. Настоящая гарантия действительна при соблюдении следующих условий:

1. Гарантийное обязательство распространяется на все модели, выпускаемые компанией «Texton Corporation LLC» в странах, где предоставляется гарантийное обслуживание (независимо от места покупки).
2. Изделие должно быть приобретено исключительно для личных бытовых нужд. Изделие должно использоваться в строгом соответствии с инструкцией по эксплуатации с соблюдением правил и требований по безопасности.
3. Обязанности изготовителя по настоящей гарантии исполняются продавцами – уполномоченными дилерами изготовителя и официальными обслуживающими (сервис) центрами. Настоящая гарантия не распространяется на изделия, приобретенные у неуполномоченных изготовителем продавцов, которые самостоятельно отвечают перед потребителем в соответствии с законодательством.
4. Настоящая гарантия не распространяется на дефекты изделия, возникшие в результате:
 - Химического, механического или иного воздействия, попадания посторонних предметов вовнутрь изделия;
 - Неправильной эксплуатации, заключающейся в использовании изделия не по его прямому назначению, а также установки и эксплуатации изделия с нарушением правил и требований техники безопасности;
 - Износа деталей отделки, ламп, батарей, защитных экранов, накопителей мусора, ремней, щеток и иных деталей с ограниченным сроком использования;
 - Ремонта изделия, произведенного лицами или фирмами, не являющимися авторизованными сервисными центрами*;
5. Настоящая гарантия действительна по предъявлении вместе с оригиналом настоящего талона, оригиналом товарного чека, выданного продавцом, и изделия, в котором обнаружены дефекты.
6. Настоящая гарантия действительна только для изделий, используемых для личных бытовых нужд, и не распространяется на изделия, которые используются для коммерческих, промышленных или профессиональных целей.

По всем вопросам гарантийного обслуживания изделий POLARIS обращайтесь к Вашему местному официальному продавцу POLARIS.

*Адреса авторизованных обслуживающих центров на сайте Компании: www.polar.ru