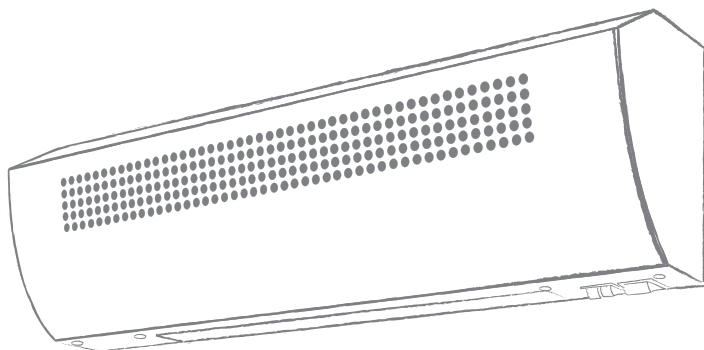


# SHIVAKI®

Руководство по эксплуатации



**ТЕПЛОВАЯ ЗАВЕСА**

**SHIF-EAC30W, SHIF-EAC50W,  
SHIF-EAC60W, SHIF-EAC90W**



## СОДЕРЖАНИЕ

1. Обозначения	2
2. Правила безопасности	2
3. Назначение и применение прибора	3
4. Устройство и принцип работы	3
5. Управление завесой	4
6. Технические характеристики	4
7. Комплектность	5
8. Подготовка к работе	5
9. Уход и обслуживание	8
10. Транспортировка и хранение	9
11. Срок службы прибора	10
12. Гарантия	10
13. Утилизация	10
14. Дата изготовления	10
15. Поиск и устранение неисправностей	10
16. Сертификация	11
Приложение	

## 1. ОБОЗНАЧЕНИЯ.

### **ВНИМАНИЕ!**

Требования, несоблюдение которых может привести к тяжелой травме или серьезному повреждению оборудования.

### **ОСТОРОЖНО!**

Требования, несоблюдение которых может привести к серьезной травме или летальному исходу.

### **ПРИМЕЧАНИЕ:**

1. В тексте данной инструкции воздушно-тепловая завеса может иметь следующие технические названия, как прибор, устройство, аппарат, электрическая завеса, тепловая завеса.
2. Производитель оставляет за собой право без предварительного уведомления покупателя вносить изменения в конструкцию, комплектацию или технологию изготовления изделия с целью улучшения его свойств.
3. В тексте и цифровых обозначениях инструкции могут быть допущены опечатки.
4. Если после прочтения инструкции у Вас останутся вопросы по эксплуатации прибора, обратитесь к продавцу или в специализированный сервисный центр для получения разъяснений.
5. На изделии присутствует этикетка, на которой указаны технические характеристики и другая полезная информация о приборе.

## 2. ПРАВИЛА БЕЗОПАСНОСТИ

- Запрещается эксплуатация тепловой завесы в помещениях: со взрывоопасной средой; с биологоактивной средой; с запыленной средой; со средой вызывающей коррозию материалов.
- Запрещается эксплуатация тепловой завесы в помещениях с относительной влажностью более 80°.
- Запрещается длительная эксплуатация завесы в отсутствии персонала.
- Не допускается эксплуатация обогревателя без заземления.
- Запрещается включать обогреватели при снятых крышках.
- Перед началом чистки или технического обслуживания, а также при длительном перерыве в работе отключите прибор от сети питания.
- В случае подключения завесы непосредственно к стационарной проводке, в ней должен быть предусмотрен разъединитель, обеспечивающий отключение прибора от сети питания.
- При перемещении прибора соблюдайте особую осторожность. Не ударяйте и не допускайте его падения.
- При эксплуатации завесы соблюдайте общие правила безопасности при пользовании электроприборами.
- В целях обеспечения пожарной безопасности не накрывайте завесу и не ограничивайте движение воздушного потока на входе и выходе воздуха, не эксплуатируйте завесу при появлении искрения, наличии видимых повреждений кабеля, неоднократном срабатывании устройства аварийного отключения.

### **ОСТОРОЖНО!**

- Во избежание поражения электрическим током замену поврежденного кабеля электропитания должны проводить только квалифицированные специалисты сер-

висного центра.

- Завеса относится по типу защиты от поражения электрическим током к классу I по ГОСТ Р МЭК 335-1-94.
- Во избежание поражения электрическим током все работы по подключению и техническое обслуживание завесы проводить только на обесточенной завесе с выключенным автоматическим выключателем.
- Перед вводом изделия в эксплуатацию настоятельно рекомендуем ознакомиться с настоящим Руководством.

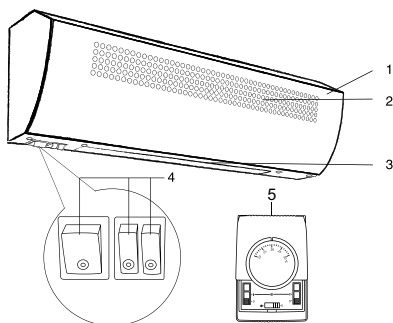
### **3. НАЗНАЧЕНИЕ И ПРИМЕНЕНИЕ ПРИБОРА**

- Воздушно-тепловая завеса предназначена для создания направленного воздушного потока, препятствующего проникновению внутрь помещения холодного наружного воздуха и снижения тепловых потерь в помещении, а также в качестве дополнительного источника тепла.
- При отключенных электронагревателях завеса может быть использована в летнее время для защиты кондиционируемого помещения от проникновения внутрь теплого наружного воздуха, пыли, дыма, насекомых и т.п.
- Завеса предназначена для эксплуатации в районах с умеренным и холодным климатом, в помещениях с температурой окружающего воздуха от -10°C до +40°C и относительной влажности воздуха не более 80% (при температуре +25°C) в условиях, исключающих попадание на нее капель и брызг, а также атмосферных осадков (климатическое исполнение УХЛ4 по ГОСТ 15 150).

### **4. УСТРОЙСТВО И ПРИНЦИП РАБОТЫ**

Завеса состоит из корпуса\* (1), изготовленного из листовой стали, покрытой высококачественным полимерным покрытием. Внутри корпуса расположены игольчатые электронагреватели («стич-элементы») и вентиляторные блоки. Вентиляторы забирают воздух через переднюю перфорированную решетку корпуса (2), поток воздуха, проходя через нагревательные элементы, нагревается, попадает в вентиляционный узел, и выбрасывается через воздуховыпускное сопло (3) в виде направленной струи.

## 5. УПРАВЛЕНИЕ ЗАВЕСОЙ



\*Дизайн приобретенного Вами прибора может отличаться от изображенного схематически образца.

1– Корпус шторы\*.

2– Передняя воздухозаборная решетка.

3 – Воздуховыпускное сопло.

4 – Блок управления на корпусе шторы (у моделей SHIF-EAC30W, SHIF-EAC50W).

5 – Пульт управления (у моделей SHIF-EAC60W, SHIF-EAC90W).

## 6. ТЕХНИЧЕСКИЕ ХАРАКТЕРИСТИКИ

Параметр	Модель (нагревательный стич-элемент)			
	SHIF-EAC30W	SHIF-EAC50W	SHIF-EAC60W	SHIF-EAC90W
Мощность обогрева, кВт	0/1,5/3,0	0/2,5/5,0	0/3,0/6,0	0/4,5/9,0
Номинальная потребляемая мощность, кВт	3,0	5,0	6,0	9,0
Напряжение питания, В/Гц	220-50	220-50	220-50	380-50
Номинальный ток, А	16,0	25,0	32,0	16,0
Производительность, м³/ч	300	400	600	900
Увеличение температуры воздуха на выходе в режиме «2», °С	30	38	30	30
Класс электрозащиты	I класс	I класс	I класс	I класс
Степень защиты	IP10	IP10	IP10	IP10
Уровень шума на расстоянии 5м, дБ(А)	47	48	51	53
Размеры прибора (ШхВхГ), мм	586x188x135	806x188x135	1091x188x135	1576x188x135
Размеры упаковки (ШхВхГ),мм	630x145x225	860x145x225	1190x145x225	1660x145x225
Вес нетто, кг	4,9	7,2	9,1	13,3
Вес брутто, кг	5,3	7,8	10,0	14,3

## 7. КОМПЛЕКТНОСТЬ

Комплектность завесы должна соответствовать таблице ниже.

Наименование	Количество
Завеса	1 шт.
Пульт управления	1 шт. (кроме завес HC-3.000SB, HC-5.000SB)
Руководство по эксплуатации с гарантийным талоном	1 шт.
Упаковка	1 шт.

## 8. ПОДГОТОВКА К РАБОТЕ

### МОНТАЖ ТЕПЛОВОЙ ЗАВЕСЫ

#### ВНИМАНИЕ!

При установке, монтаже и запуске в эксплуатацию необходимо соблюдать правила технической эксплуатации электроустановок потребителей (ПТЭЭП) и межотраслевые правила по охране труда при эксплуатации электроустановок (ПОТ РМ-016-2001).

В задней стенке корпуса завесы имеются пазы для установки завесы. За эти пазы завеса навешивается на предварительно смонтированный в стену крепеж. В качестве крепежа рекомендуются шурупы или болты с диаметром шляпки от 9 до 11 мм. Установочные размеры завес приведены в Приложении 1.

Завеса устанавливается как можно ближе к верхней стороне проема, при этом необходимо выдержать расстояние между верхней стенкой корпуса и потолком не менее 100 мм.

#### ПОДКЛЮЧЕНИЕ К ЭЛЕКТРИЧЕСКОЙ СЕТИ

Подключение к электросети осуществляется через автоматический выключатель в соответствии с «Правилами эксплуатации электроустановок».

Завеса SHIF-EAC30W поставляется со шнуром питания с вилкой, подключенным на заводе-изготовителе.

Для подключения моделей SHIF-EAC50W, SHIF-EAC60W, SHIF-EAC90W необходимо снять крышку на верхней стенке корпуса, завести шнур питания и подключить его к клеммной колодке. Электрические схемы приведены в Приложении 2.

Автоматический выключатель и сечение подводимого кабеля должны соответствовать таблице ниже.

Тепловая завеса	Автоматический выключатель	Медный кабель
Нагревательный стич-элемент		
SHIF-EAC30W	16 А	Шнур с вилкой в комплекте
SHIF-EAC50W	25 А	3х2,5
SHIF-EAC60W	32 А	3х4,0
SHIF-EAC90W	16 А	5х2,5

#### ВНИМАНИЕ!

Тепловая завеса должна подключаться специалистами, имеющими соответствующий допуск по технике безопасности.

## **ВНИМАНИЕ!**

При первом включении завесы возможно появление характерного запаха и дыма (происходит сгорание масла с поверхности электронагревателей). Поэтому рекомендуется перед установкой включить завесу в режиме подогрева на 10–20 минут в хорошо проветриваемом помещении.

## **ПОДКЛЮЧЕНИЕ ПУЛЬТА УПРАВЛЕНИЯ**

Для установки пульта управления необходимо, отвернув винт, снять верхнюю крышку и панель пульта, закрепить пульт на стене, установить панель и верхнюю крышку.

Пульт управления подключать к завесе посредством четырех жильного медного кабеля, сечением не ниже 0,75 мм<sup>2</sup> в соответствии с цифровым обозначением контактов на клеммной колодке завесы и контактов пульта управления: контакт «1» на завесе к контакту «1» на пульте управления, контакт «2» на завесе к контакту «2» на пульте и т.д.

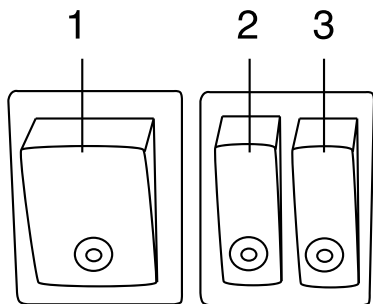
## **ВНИМАНИЕ!**

Пульт управления должен располагаться вне зоны воздушного потока завесы, иначе работа терморегулятора будет зависеть от температуры воздушного потока.

## **ПОРЯДОК РАБОТЫ**

### **УПРАВЛЕНИЕ ЗАВЕСАМИ SHIF-EAC30W, SHIF-EAC50W**

Перед включением завесы клавиши управления должны находиться в положении 0.



1 – клавиша включения вентиляторов;  
2, 3 – клавиши включения электронагревателей.

- Вентиляция (режим «0»)

## **ВКЛЮЧЕНИЕ.**

Для включения завесы в режим вентиляции (без нагрева) необходимо установить клавишу 1 в положение I, при этом начинают работать вентиляторы завесы и загорается подсветка клавиши.

## **ВЫКЛЮЧЕНИЕ.**

Для отключения установить клавишу 1 в положение 0 и отключить завесу от электросети.

- Вентиляция с подогревом потока воздуха (режимы «1», «2»)



## ВКЛЮЧЕНИЕ.

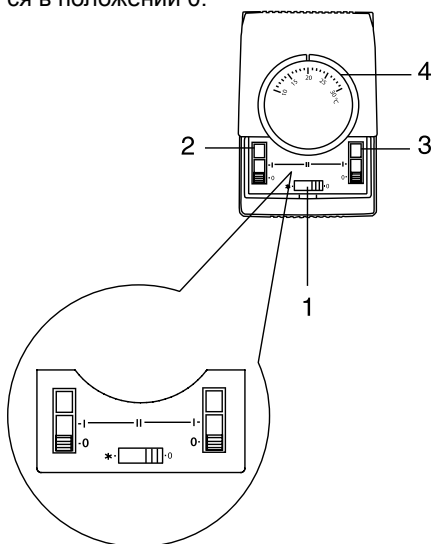
Для работы в режиме «1» (1/2 тепловой мощности завесы) необходимо включить завесу в режиме вентиляции, установить одну из клавиш 2 или 3 (любую) в положение I, при этом включаются электронагреватели и загорается подсветка клавиши, и завеса работает в режиме 1/2 тепловой мощности. Для работы в режиме «2» (полная тепловая мощность) после включения вентиляторов необходимо установить обе клавиши 2 и 3 в положение I. При этом завеса будет работать в режиме полной тепловой мощности.

## ВЫКЛЮЧЕНИЕ.

Для отключения завесы необходимо установить клавиши 2 и 3 в положение 0. После этого установить клавишу 1 в положение 0 и отключить завесу от электросети.

## УПРАВЛЕНИЕ ЗАВЕСАМИ SHIF-EAC60W, SHIF-EAC90W

• Перед включением завесы переключатели пульта управления должны находиться в положении 0.




1 – переключатель управления вентиляторами;

2, 3 – переключатели режимов мощности;

4 – терморегулятор.

• Вентиляция (режим «0»)

## ВКЛЮЧЕНИЕ .

Для включения завесы в режим вентиляции (без нагрева) необходимо перевести переключатель 1 в положение , при этом начинают работать вентиляторы завесы.

## ВЫКЛЮЧЕНИЕ.

Для отключения перевести переключатель 1 в положение 0 и отключить завесу от электросети.

• Вентиляция с подогревом потока воздуха (режимы «1», «2»).

## **ВКЛЮЧЕНИЕ.**

Для работы в режиме «1» (неполной тепловой мощности завесы) необходимо включить завесу в режиме вентиляции, перевести один из переключателей 2 или 3 (любой) в положение I, при этом включаются электронагреватели, и завеса работает в режиме неполной тепловой мощности. Вращающимся диском терморегулятора 4 устанавливается требуемая температура воздушного потока. Терморегулятор поддерживает заданную температуру путем автоматического отключения и включения электронагревателей.

Для работы в режиме «2» (полной тепловой мощности) после включения вентиляторов необходимо перевести оба переключателя 2 и 3 в положение I. При этом завеса будет работать в режиме полной тепловой мощности.

## **ВЫКЛЮЧЕНИЕ.**

Для отключения завесы необходимо перевести переключатели 2 и 3 в положение 0. После этого перевести переключатель 1 в положении 0 и отключить завесу от электросети.

1 - выключатель завесы;

2 - переключатель режимов производительности по воздуху;

3 - переключатель режимов мощности;

4 - терморегулятор.

- Перед включением завесы выключатель 1 пульта управления должен находиться в положении «Off».

- Вентиляция (режим «0»)

## **ВКЛЮЧЕНИЕ.**

Для включения завесы в режим вентиляции (без нагрева) необходимо перевести переключатель 3 в положение 0

## **9.УХОД И ОБСЛУЖИВАНИЕ**

### **ВНИМАНИЕ!**

Во избежание поражения электрическим током перед началом чистки или технического обслуживания отключите прибор от электросети.

При правильной эксплуатации завеса почти не требует специального технического обслуживания.

Для надежной работы завесы необходимо:

–периодически (не реже одного раза в месяц) производить чистку от пыли и загрязнений передней перфорированной стенки корпуса и при необходимости других наружных поверхностей завесы;

–после окончания эксплуатации завесы в холодное время года и перед началом эксплуатации после длительного перерыва необходимо также очищать (пылесосить) нагревательный элемент.

### **ПРИМЕЧАНИЕ:**

Для чистки нагревательного элемента необходимо воспользоваться услугами квалифицированного специалиста или сервис - центра.

- Завесы в упаковке изготовителя могут транспортироваться всеми видами крытого транспорта при температуре от  $-50^{\circ}\text{C}$  до  $+50^{\circ}\text{C}$  и среднемесячной относительной влажности 80% (при  $+25^{\circ}\text{C}$ ) с исключением ударов и перемещений внутри транспортного средства.
- Завесы должны храниться в упаковке изготовителя в отапливаемом, вентилируемом помещении при температуре от  $+1^{\circ}\text{C}$  до  $+40^{\circ}\text{C}$  и среднемесячной относительной влажности 80% (при  $+25^{\circ}\text{C}$ ).

**ПРИМЕЧАНИЕ:**

После транспортирования при отрицательных температурах выдержать завесу в помещении, где предполагается ее эксплуатация, без включения в сеть не менее 2-х часов.

## 10. ТРАНСПОРТИРОВКА И ХРАНЕНИЕ

Номер и наименование знака	Изображение знака	Назначение
Хрупкое. Осторожно		Осторожное обращение
Предел по количеству ярусов в штабеле		Максимальное количество одинаковых упаковок, которое можно штабелировать одну на другую
Беречь от влаги		Необходимость защиты от воздействия влаги
Верх		Указывает правильное вертикальное положение груза

•Завесы в упаковке изготовителя могут транспортироваться всеми видами крытого транспорта при температуре от  $-50^{\circ}\text{C}$  до  $+50^{\circ}\text{C}$  и среднемесячной относительной влажности 80% (при  $+25^{\circ}\text{C}$ ) с исключением ударов и перемещений внутри транспортного средства.

**ПРИМЕЧАНИЕ:**

После транспортирования при отрицательных температурах выдержать завесу в помещении, где предполагается ее эксплуатация, без включения в сеть не менее 2-х часов.

## 11. СРОК СЛУЖБЫ ПРИБОРА

Срок службы тепловой завесы 7 лет.

## 12. ГАРАНТИЯ

Гарантийное обслуживание прибора производится в соответствии с гарантийными обязательствами, перечисленными в гарантийном талоне.

## 13. УТИЛИЗАЦИЯ

Утилизация завесы после окончания срока эксплуатации не требует специальных мер безопасности и не представляет опасности для жизни, здоровья людей и окружающей среды.

## 14. ДАТА ИЗГОТОВЛЕНИЯ

Дата изготовления указана на приборе.

## 15. ПОИСК И УСТРАНЕНИЕ НЕИСПРАВНОСТЕЙ

При устранении неисправностей соблюдайте меры безопасности, изложенные в настоящем руководстве.

### ЕСЛИ ЗАВЕСА НЕ ВКЛЮЧАЕТСЯ

Возможные причины:

- Отсутствует напряжение в сети. Проверить наличие напряжения в электросети.
- Обрыв шнура питания. Проверить целостность шнура питания, при необходимости заменить неисправный кабель.
- Неисправна клавиша включения вентиляторов. Проверить срабатывание клавиши включения вентиляторов, неисправную заменить (возможно только у моделей SHIF-EAC30W, SHIF-EAC50W где управление завесой происходит с помощью кнопок на самой завесе).
- Неисправен или неправильно подключен пульт управления завесой. Проверить правильность подключения пульта управления. При необходимости заменить неисправный пульт управления.

### ВНИМАНИЕ!

Частое срабатывание устройства аварийного отключения не является нормальным режимом работы завесы.

В случае повторного срабатывания устройства аварийного отключения необходимо отключить и обесточить завесу, выяснить и устранить причины, вызвавшие срабатывание устройства аварийного отключения.

### ЕСЛИ ВОЗДУШНЫЙ ПОТОК НЕ НАГРЕВАЕТСЯ

Возможные причины:

- Обрыв цепи питания электронагревателей. Устранить обрыв.
- Неисправны электронагреватели. Заменить электронагреватели.
- Сработал датчик защиты от перегрева, который отключил нагревательные элементы. Необходимо выяснить причины, вызвавшие перегрев завесы и устранить их.

- В моделях SHIF-EAC30W, SHIF-EAC50W, SHIF-EAC60W, SHIF-EAC90W после остывания стич-элементов они включатся автоматически.

## **ЕСЛИ СНИЗИЛАСЬ СКОРОСТЬ ВОЗДУШНОГО ПОТОКА, НАРУЖНЫЙ ВОЗДУХ ЛЕГКО ПРОНИКАЕТ В ПОМЕЩЕНИЕ**

Возможные причины:

- Произошло сильное загрязнение передней перфорированной стенки корпуса или нагревательного элемента. Прочистить стенку корпуса или нагревательный элемент.

### **ПРИМЕЧАНИЕ:**

Для устранения неисправностей, связанных с заменой комплектующих изделий и обрывом цепи, обращайтесь в специализированные ремонтные мастерские или на предприятие-изготовитель.

### **ВНИМАНИЕ!**

Ремонт и подключение прибора должен производить квалифицированный специалист. Если подключение будет выполнено неквалифицированным специалистом, то это может стать причиной поломки прибора, а также удара электрическим током или пожара.

## **16. СЕРТИФИКАЦИЯ**

ТОВАР СООТВЕТСТВУЕТ ТРЕБОВАНИЯМ НОРМАТИВНЫХ ДОКУМЕНТОВ:

ГОСТ Р 52161.2.30-2007,  
ГОСТ Р 51318.14.1-2006 (р. 4),  
ГОСТ Р 51318.14.2-2006 (р. 5,7),  
ГОСТ Р 51317.3.2-2006 (р. 6,7),  
ГОСТ Р 51317.3.3-2008.

Предприятие-изготовитель: ООО «Ижевский завод тепловой техники»

Адрес: 426052, г. Ижевск, ул. Лесозаводская, д. 23/110

ОГРН: 1071832004386 Тел.: 8 (3412) 905-409

Изготовлено по лицензии: Шиваки (Джэпен) Индастриз Лимитед (Shivaki (Japan) Industries Limited), 2001, Централ Плаза, 18 Харбор Роуд, Ванчай, Гонконг (2001, Central Plaza, 18 Harbor Road, Wanchai, Hong Kong).

**УСТАНОВОЧНЫЕ РАЗМЕРЫ ЗАВЕС. СХЕМА ЗАДНЕЙ ПЛАСТИНЫ ЗАВЕС ДЛЯ ГОРИЗОНТАЛЬНОЙ УСТАНОВКИ**

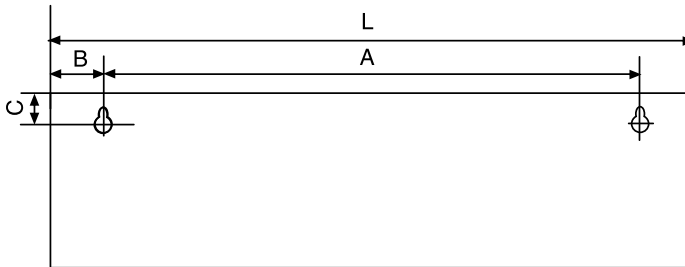


Рис.1

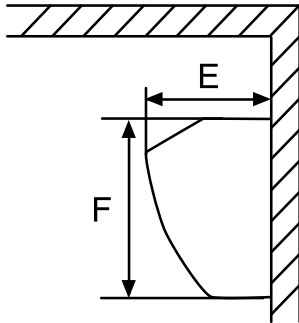
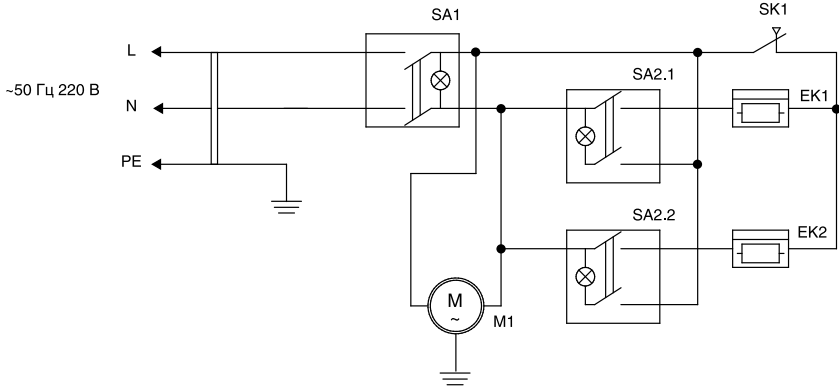


Рис.2

	Размеры, мм					
	L	A	B	C	E	F
SHIF-EAC30W	586	420	80	30	135	188
SHIF-EAC50W	806	640	80	30	135	188
SHIF-EAC60W	1091	995	45	30	135	188
SHIF-EAC90W	1676	1480	45	30	135	188

Минимальное расстояние от потолка до верхней плоскости завесы -100 мм.

## Приложение 2



EK1, EK2 – нагревательные элементы;

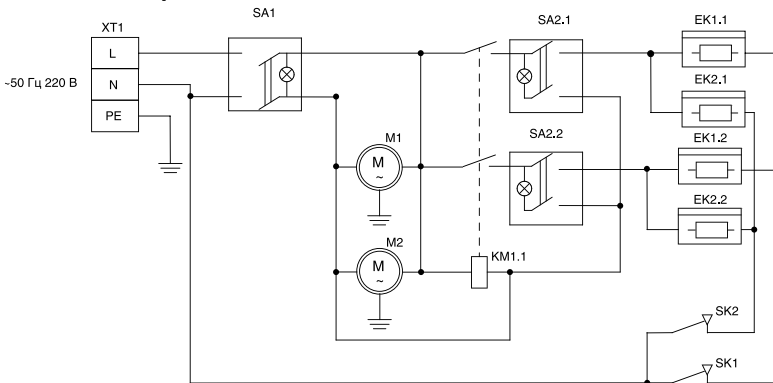
M1 – электродвигатель вентилятора;

SA1, SA2 – выключатели;

SK1 – защитный термостат;

XP1 – вилка сетевая.

**Рис.1. Схема электрическая SHIF-EAC30W**



EK1, EK2 – нагревательные элементы;

M1, M2 – электродвигатели вентиляторов;

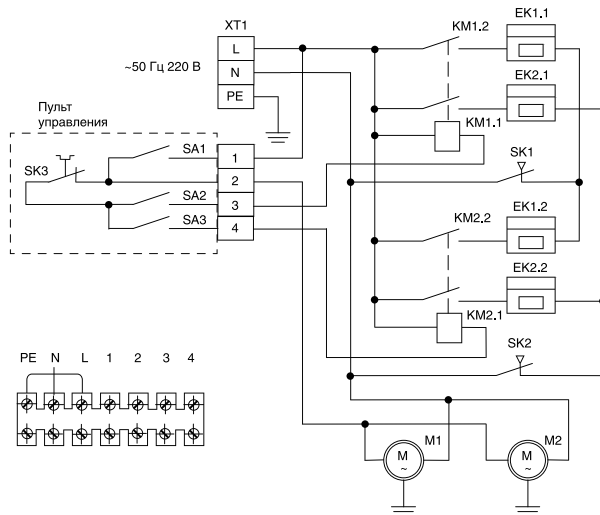
KM1 – электромагнитное реле;

SA1, SA2 – выключатели;

SK1, SK2 – защитные термостаты;

XT1 – колодка клеммная.

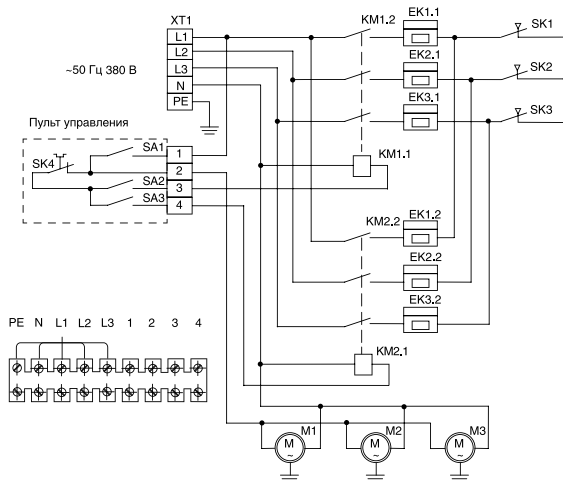
**Рис.2. Схема электрическая SHIF-EAC50W**



EK1, EK2 – нагревательные элементы;  
 M1, M2 – электродвигатели вентиляторов;  
 KM1, KM2 – электромагнитные реле;  
 SA1 – сетевой выключатель;

SA2, SA3 – выключатели нагревателей;  
 SK1, SK2 – защитные термостаты;  
 SK3 – терморегулятор;  
 XT1 – колодка клеммная.

**Рис.3. Схема электрическая SHIF-EAC60W**



EK1, EK2, EK3 – электронагревательные элементы;  
 M1, M2, M3 – электродвигатели вентиляторов;  
 KM1, KM2 – магнитные пускатели;  
 SA1 – сетевой выключатель;

SA2, SA3 – выключатели нагревателей;  
 SK1, SK2, SK3 – защитные термостаты;  
 SK4 – терморегулятор;  
 XT1 – колодка клеммная.

**Рис.4. Схема электрическая SHIF-EAC90W**



**SHIVAKI®**

### Купон № 1

Модель:

Серийный №:

Дата покупки:

Примечание:

М. П.

**SHIVAKI®**

### Купон № 2

Модель:

Серийный №:

Дата покупки:

Примечание:

М. П.

**SHIVAKI®**

### Купон № 3

Модель:

Серийный №:

Дата покупки:

Примечание:

М. П.

**SHIVAKI®**

# Гарантийный талон

## Сведения о покупке

Модель:

Серийный номер:

Дата покупки:

Примечание:

## Сведения о продавце

Название магазина:

Адрес:

Телефон:

Подтверждаю получение исправного изделия,  
с условиями гарантии ознакомлен

М. П.

Подпись покупателя

### ВНИМАНИЕ!

Гарантийный талон действителен только при наличии печатей продавца на титульном листе и отрезных купонах!

## Уважаемый покупатель!

Фирма SHIVAKI выражает благодарность за ваш выбор и гарантирует высокое качество и безупречное функционирование приобретенного вами изделия при соблюдении правил его эксплуатации.

Срок гарантии на все изделия – 12 месяцев со дня покупки, если не указан другой срок в графе «Примечание». Данным гарантийным талоном SHIVAKI подтверждает исправность изделия и берет на себя обязательство по бесплатному устранению всех неисправностей, возникших по вине производителя.

Гарантийный ремонт может быть произведен в любом авторизованном сервисном центре на территории России. Список сервисных центров прилагается к инструкции по эксплуатации.

### Условия гарантии

**1.** Настоящая гарантия имеет силу при соблюдении следующих условий:

- правильное и четкое заполнение гарантийного талона с указанием наименования модели, ее серийного номера, даты продажи и печати фирмы-продавца в гарантийном талоне и отрывных купонах;
- наличие кассового чека с указанной датой продажи (в случае утери гарантийного талона).

**2.** SHIVAKI оставляет за собой право отказать в гарантийном ремонте, если покупатель не представил никаких документов, подтверждающих факт покупки и дату продажи изделия.

**3.** Гарантия не включает в себя периодическое обслуживание, установку, настройку изделия на дому у владельца.

**4.** Не подлежат гарантийному ремонту изделия с дефектами, возникшими вследствие:

- механических повреждений;
  - несоблюдения условий эксплуатации или ошибочных действий владельца;
  - неправильной установки, транспортировки;
  - стихийных бедствий (молния, пожар, наводнение и т. п.), а также других причин, находящихся вне контроля продавца и изготовителя;
  - попадания внутрь изделия посторонних предметов, жидкостей, насекомых;
  - ремонта или внесения конструктивных изменений не уполномоченными лицами;
  - использования аппаратуры в профессиональных целях;
  - отклонений от государственных технических стандартов питающих, телекоммуникационных и кабельных сетей;
  - при выходе из строя деталей, обладающих ограниченным сроком службы.
- 5.** Настоящая гарантия не ущемляет законных прав потребителя, предоставляющих ему действующим законодательством.

Адреса и телефоны авторизованных сервисных центров можно узнать на сайте [www.shivaki.com](http://www.shivaki.com). По вопросам сервисного обслуживания обращайтесь по телефонам (495)7852356, (495)9382731





