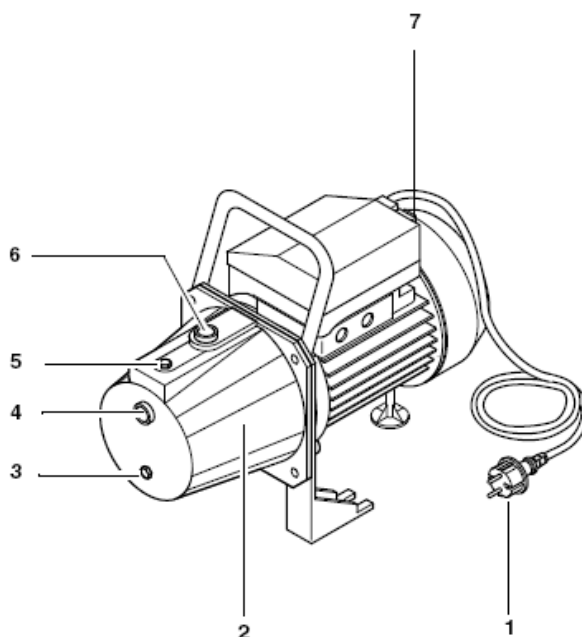


**P 3000 G**
**Инструкция по эксплуатации**
**Декларация соответствия**

Мы заявляем под собственную исключительную ответственность, что данное изделие соответствует стандартам \* и требованиям директив \*\*. Отчет об испытаниях \*\*\* представлен \*\*\*\*.

Измеренный / гарантируемый уровень звуковой мощности \*\*\*\*\*.

**1. Внешний вид устройства**


- 1 сетевой кабель с вилкой
- 2 насос
- 3 резьбовая пробка отверстия для слива воды
- 4 входной штуцер (со стороны всасывания)
- 5 резьбовая пробка наливного отверстия
- 6 выходной штуцер (с напорной стороны)
- 7 выключатель (ВКЛ / ВЫКЛ)


**Внимание!**

При перекачке сред с загрязняющими примесями следует использовать входной фильтр (см. "Поставляемые принадлежности").


**Указание:**

Рекомендуется эксплуатировать данный насос с обратным клапаном, установленным на его входе (см. "Поставляемые принадлежности").

**Содержание**

<b>1. Внешний вид устройства</b>	<b>1</b>
<b>2. Обязательно прочтите!</b>	<b>1</b>
<b>3. Область применения и транспортируемые среды</b>	<b>2</b>
<b>4. Указания по технике безопасности</b>	<b>2</b>
4.1 Использование по назначению	2
4.2 Общие правила техники безопасности	2
<b>5. Перед вводом в эксплуатацию</b>	<b>2</b>
5.1 Установка	2
5.2 Присоединение всасывающей линии	2
5.3 Присоединение напорной линии	2
5.4 Подключение к электросети	2
5.5 Заполнение насоса и начальный этап всасывания	3
<b>6. Эксплуатация</b>	<b>3</b>
<b>7. Уход и техническое обслуживание</b>	<b>3</b>
7.1 При опасности замерзания	3
7.2 Демонтаж устройства и его хранение	3
<b>8. Решение проблем и устранение неисправностей</b>	<b>3</b>
8.1 Выявление и устранение неисправностей	3
<b>9. Ремонт</b>	<b>4</b>
<b>10. В защиту окружающей среды</b>	<b>4</b>
<b>11. Поставляемые принадлежности</b>	<b>4</b>
<b>12. Технические характеристики</b>	<b>4</b>

**2. Обязательно прочтите!**

При составлении этой инструкции особое внимание уделялось возможности быстрого освоения Вами устройства и обеспечению безопасной работы с ним. Пожалуйста, обратите внимание на ряд указаний, связанных с изучением и хранением инструкции.

- Перед вводом устройства в эксплуатацию полностью и внимательно изучите данную инструкцию, обратив особое внимание на указания по технике безопасности.
- Эта инструкция рассчитана на лиц, обладающих базовыми техническими знаниями и навыками обращения с оборудованием, аналогичным описываемому в ней устройству. Если Вы никогда не работали с такими устройствами, следует обратиться за помощью к лицам, имеющим такой опыт.
- Сохраните всю поставляемую вместе с устройством документацию для возможного повторного обращения к ней. Сохраните также чек (квитанцию на покупку) для возможного предъявления гарантийных претензий.
- В случае перепродажи устройства или сдачи его в аренду передайте вместе с ним всю документацию, входящую в объем поставки.

– Производитель не несет ответственности за любой ущерб, возникающий из-за несоблюдения указаний, приведенных в инструкции по эксплуатации.

В инструкции использованы следующие символы для привлечения внимания к важной информации:



**Опасность!**  
Предупреждение об опасности нанесения вреда здоровью или ущерба окружающей среде.



**Опасность поражения электрическим током!**  
Предупреждение об опасности удара током.



**Внимание!**  
Предупреждение об опасности нанесения имущественного ущерба.



**Указание:**  
важная дополнительная информация.

- Числа на иллюстрациях (1, 2, 3, ...) обозначают отдельные детали, следуют по порядку номеров, соответствуют аналогичным числам в скобках (1), (2), (3) ..., приведенным в соседнем тексте.
- Указания по выполнению операций, требующих соблюдения определенной очередности, пронумерованы.
- Указания, не требующие соблюдения очередности, маркированы точками.
- Перечисления выделены штрихами.

### 3. Область применения и транспортируемые среды

Данное устройство (насос) предназначено для подачи и откачивания чистой воды внутри дома и на приусадебном участке, в частности, для

- полива и дождевания,
- подачи воды из колодцев, емкостей с дождевой и хозяйственной водой,
- откачки воды из плавательных бассейнов, садовых прудов и резервуаров.

Максимально допустимая температура жидкости составляет 35 °С.

### 4. Указания по технике безопасности

#### 4.1 Использование по назначению

Не допускается использование устройства в целях питьевого водоснабжения или для перекачки пищевых продуктов.

Не допускается перекачка горючих, взрывоопасных, агрессивных или опасных для здоровья жидкостей.

Устройство не рассчитано на применение в промышленных или ремесленных целях.

Не допускаются внесение в устройство конструктивных изменений или использование деталей, не проверенных производителем и не разрешенных им к применению.

Любое применение, отличное от вышеописанных, рассматривается в качестве применения не по назначению и может привести к нанесению непредсказуемого ущерба!

#### 4.2 Общие правила техники безопасности

Не допускается применение устройства несовершеннолетними и лицами, не ознакомившимися с данной инструкцией по эксплуатации.

При эксплуатации устройства в плавательных бассейнах или садовых прудах, а также вблизи от них на расстоянии, требующем принятия специальных мер защиты, необходимо соблюдение предписаний стандартов DIN VDE 0100 -702, -738.

При использовании устройства в целях домашнего водоснабжения необходимо соблюдать законодательные предписания в отношении водоснабжения и канализации, а также предписания стандарта DIN 1988.

При эксплуатации насосов и напорных резервуаров принципиально существуют описываемые ниже остаточные факторы риска, которые не могут быть полностью устранены даже принятием необходимых мер предосторожности.



#### Опасность, связанная с условиями окружающей среды!

- Не подвергайте устройство воздействию дождя. Не используйте его в сырых местах.
- Не эксплуатируйте устройство во взрывоопасных помещениях или поблизости от мест нахождения горючих жидкостей или газов!



#### Опасность поражения электрическим током!

- Не направляйте струю воды непосредственно на устройство или иное электрооборудование! Поражение электрическим током представляет угрозу для жизни!
- Не беритесь за штепсельную вилку мокрыми руками! Для извлечения вилки всегда беритесь за нее саму, а не за кабель.

- Штепсельная розетка с защитным контактом или штепсельный разъем удлинительного кабеля должны находиться в месте, исключаящем их затопление.
- Удлинительный кабель должен иметь достаточное сечение проводников (см. "Технические характеристики"). Если используется кабельный барабан, необходимо полностью размотать с него кабель.
- Сетевой и удлинительный кабели необходимо оберегать от перегибов, сдавливания, растяжения и переезда через них, а также от высоких температур, контакта с маслами и соприкосновения с острыми кромками.
- Удлинительный кабель необходимо прокладывать так, чтобы исключалось попадание его в перекачиваемую жидкость.
- Необходимо отсоединять сетевую вилку
  - перед проведением любых работ по обслуживанию устройства,
  - во всех случаях нахождения людей в плавательном бассейне или садовом пруду.



#### Опасность, связанная с неисправностью устройства!

- Если при распаковке устройства Вы обнаружите произошедшие при транспортировке повреждения, сразу же уведомите об этом продавца. **Не вводите** поврежденное устройство в эксплуатацию!
- Перед каждым применением контролируйте устройство (в особенности его сетевую кабель и штепсельную вилку) на предмет отсутствия повреждений. Наличие повреждений угрожает смертельным поражением электрическим током!
- Эксплуатация поврежденного устройства может быть возобновлена только после квалифицированного его ремонта.
- Не осуществляйте самостоятельный ремонт устройства! Работы по ремонту насосов и напорных резервуаров должны выполняться только специалистами.

### 5. Перед вводом в эксплуатацию

Вы можете самостоятельно выполнить несложные работы по монтажу устройства и его подключению.

При возникновении сомнений обратитесь за помощью к продавцу или квалифицированному электрику.

#### 5.1 Установка

- Устройство должно устанавливаться на ровной горизонтальной поверхности, способной выдержать нагрузку, вызываемую массой устройства и заполняющей его воды.
- Во избежание вибраций следует устанавливать устройство на эластичной подкладке.
- Место установки должно хорошо вентилироваться и обеспечивать защиту от атмосферных воздействий.
- При использовании устройства для откачки воды из бассейна или садового пруда необходимо устанавливать его так, чтобы исключались его затопление или падение в воду. Необходимо также соблюдать законодательные предписания, распространяющиеся на такой вариант эксплуатации.

#### 5.2 Присоединение всасывающей линии



#### Указание:

Для присоединения Вам могут потребоваться дополнительные принадлежности (см. "Поставляемые принадлежности").



#### Внимание!

**Всасывающая линия должна монтироваться так, чтобы она не оказывала на насос механического усилия и не приводила к возникновению механических напряжений.**



#### Внимание!

**При перекачке сред с загрязняющими примесями обязательно используйте входной фильтр, оберегающий насос от песка и частиц грязи.**



#### Указание:

Во избежание вытекания воды из отключенного насоса рекомендуется применять обратный клапан.

- Все резьбовые соединения должны затягиваться с использованием уплотнительной ленты. Неплотности приводят к подсосыванию насосом воздуха, препятствующему всасыванию воды или затрудняющему его.

- Внутренний диаметр всасывающей линии должен быть не менее 1" (25 мм). Она должна быть устойчивой к перегибам и разрезанию.

- Всасывающая линия должна быть как можно короче, так как с ростом ее длины уменьшается производительность насоса.

- Во избежание образования воздушных включений всасывающая линия должна прокладываться с постоянным подъемом в направлении насоса.

- Необходимо обеспечение достаточного притока воды и постоянного нахождения конца всасывающей линии в воде.

### 5.3 Присоединение напорной линии



#### Указание:

Для присоединения Вам могут потребоваться дополнительные принадлежности (см. "Поставляемые принадлежности").



#### Внимание!

**Напорная линия должна монтироваться так, чтобы она не оказывала на насос механического усилия и не приводила к возникновению механических напряжений.**

- Все резьбовые соединения должны затягиваться с использованием уплотнительной ленты, препятствующей возникновению утечек.

- Все детали напорной линии должны быть устойчивыми к давлению.

- Необходим квалифицированный монтаж всех деталей напорной линии.



#### Опасность!

**Применение деталей, не обладающих достаточной устойчивостью к давлению, и неквалифицированный монтаж напорной линии могут привести к ее разрыву во время работы насоса и нанесению травмы вырывающейся под напором струей воды!**

### 5.4 Подключение к электросети



#### Опасность поражения электрическим током!

**Не используйте устройство в сырых местах. Эксплуатируйте его только при соблюдении приведенных ниже указаний.**

- Подключение должно осуществляться только к надземным образцам смонтированным, заземленным и проверенным штепсельным розеткам с защитным контактом.

– Сетевое напряжение и параметры предохранителя должны соответствовать данным, приведенным в разделе "Технические характеристики".

– При использовании устройства для откачки воды из плавательных бассейнов или садовых прудов, а также эксплуатации его в других аналогичных местах необходима защита автоматом защитного отключения, реагирующим на ток повреждения, не превышающий 30 мА (предписание DIN VDE 0100 -702, -738). Такое решение принципиально рекомендуется нами в целях защиты людей от поражения электрическим током.

– При эксплуатации на открытом воздухе необходимо использовать электрические соединительные элементы, защищенные от брызг воды любого направления. Соединения не должны находиться в воде.

– Удлинительный кабель должен иметь достаточное сечение проводников (см. "Технические характеристики"). Если используется кабельный барабан, необходимо полностью размотать с него кабель.

### 5.5 Заполнение насоса и начальный этап всасывания



#### Внимание!

При каждом новом присоединении или в случае потери воды (всасывания воздуха) необходимо заново заполнить насос водой. Включение не заполненного водой насоса приводит к выходу его из строя!



#### Указание:

В заполнении водой всасывающей линии нет необходимости, поскольку насос является самовсасывающим. Однако до момента формирования давления может пройти некоторое время, зависящее от длины и диаметра линии.

1. Вывинтите резьбовую пробку наливного отверстия и удалите ее вместе с прокладкой.
2. Медленно залейте в насос чистую воду до его заполнения.
3. Если Вы хотите сократить время, необходимое для всасывания, заполните водой и всасывающую линию.
4. Установив прокладку, вновь завинтите резьбовую пробку наливного отверстия.
5. Откройте напорную линию (путем открывания водопроводного крана или включения разбрызгивателя), чтобы обеспечить выход воздуха во время всасывания.
6. Включите устройство (см. "Эксплуатация").
7. Выключите устройство, когда вода начнет вытекать равномерно.

### 6. Эксплуатация

Предполагается, что насос и всасывающая линия присоединены и заполнены водой (см. "Перед вводом в эксплуатацию").



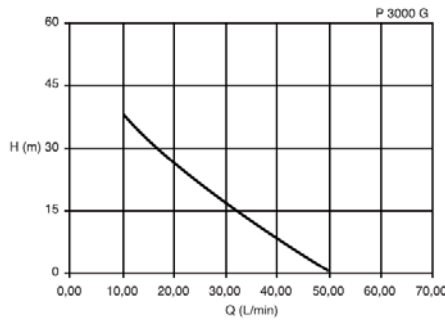
#### Внимание!

Работа насоса в режиме "сухого хода" (без жидкостной смазки) не допускается! Необходимым условием является постоянное наличие достаточного запаса жидкости (воды).

• Если не запускается электродвигатель, насос не развивает давления или возникают иные проблемы, выключите устройство и попытайтесь устранить неполадку (см. "Решение проблем и устранение неисправностей").

#### Характеристика насоса

Характеристика насоса отображает зависимость его производительности от высоты подачи.



m = м

L/min = л/мин

(Показанная кривая соответствует высоте всасывания 0,5 м при использовании всасывающего шланга диаметром 1".)

### Включение



#### Указание:

Данный насос работает только при нахождении выключателя во включенном положении.

1. Вставьте вилку в штепсельную розетку.
2. Включите насос выключателем.
3. Откройте напорную линию (путем открывания водопроводного крана или включения разбрызгивателя).
4. Удостоверьтесь в подаче воды!



#### Внимание!

Работа насоса с перекрытой напорной линией допускается максимум в течение 10 минут. В противном случае насос может выйти из строя из-за перегрева находящейся в нем воды.

### 7. Уход и техническое обслуживание



#### Опасность!

Перед проведением любых работ по обслуживанию устройства:

1. выключите его,
2. извлеките вилку из штепсельной розетки
3. и обеспечьте устранение давления в самом устройстве и присоединенных к нему принадлежностях.

Работы по ремонту и обслуживанию, не описанные в данном разделе, должны выполняться только специалистами.

#### 7.1 При опасности замерзания



#### Внимание!

Мороз приводит к разрушению насоса и его принадлежностей, поскольку внутри них всегда находится вода!

• При опасности замерзания демонтируйте устройство и относящиеся к нему принадлежности и поместите их на хранение в незамерзающее помещение (см. след. раздел).

#### 7.2 Демонтаж устройства и его хранение

1. Отключите устройство, извлеките вилку из штепсельной розетки.
2. Откройте напорную линию (путем открывания водопроводного крана или включения разбрызгивателя). Дайте воде полностью вытечь.
3. Полностью опорожните насос, вывинтив для этого резьбовую пробку из отверстия для слива воды, находящегося в нижней части насоса.
4. Отсоедините от устройства всасывающую и напорную линии.

5. Храните устройство в незамерзающем помещении (при температуре не ниже 5 °С).

### 8. Решение проблем и устранение неисправностей



#### Опасность!

Перед устранением любых неполадок:

1. выключите устройство,
2. извлеките вилку из штепсельной розетки
3. и обеспечьте устранение давления в самом устройстве и присоединенных к нему принадлежностях.

### 8.1 Выявление и устранение неисправностей

#### Насос не работает

- Отсутствует сетевое напряжение.
  - Проконтролируйте состояние кабеля, штепсельной вилки, штепсельной розетки и предохранителя.
- Слишком низкое сетевое напряжение.
  - Используйте удлинительный кабель с достаточным сечением жил (см. "Технические характеристики").
- Перегрев электродвигателя, сработало устройство защиты двигателя.
  - После охлаждения устройство самопроизвольно включается вновь.
  - Обеспечьте надлежащую вентиляцию, не закрывайте вентиляционные щели устройства.
  - Соблюдайте предельно допустимую температуру перекачиваемой жидкости.
- Электродвигатель издает шум, но не запускается.
  - При отключенном двигателе протрите отверстие или иной аналогичный предмет сквозь вентиляционную щель в его корпусе и проверните крыльчатку вентилятора.
- Засорение или неисправность насоса.
  - Разберите насос и очистите его.
  - Очистите диффузор, при необходимости замените его.
  - Очистите рабочее колесо, при необходимости замените его.

#### Насос не обеспечивает надлежащего всасывания или работает с чрезмерным шумом

- Недостаток воды.
    - Удостоверьтесь в наличии достаточного запаса воды.
  - Негерметичность всасывающей линии.
    - Уплотните всасывающую линию, затяните резьбовые соединения.
  - Чрезмерная высота всасывания.
    - Соблюдайте максимальную высоту всасывания.
    - Установите обратный клапан, заполните всасывающую линию водой.
  - Засорение входного фильтра (опция).
    - Очистите фильтр, при необходимости замените его.
  - Блокирование обратного клапана (опция).
    - Очистите клапан, при необходимости замените его.
  - Выход воды в промежутке между насосом и электродвигателем, негерметичность контактного уплотнительного кольца.
    - Замените контактное уплотнительное кольцо.
  - Засорение или неисправность насоса.
    - См. выше.
- #### Недостаточное давление
- Негерметичность всасывающей линии или чрезмерная высота всасывания.
    - См. выше.

- Засорение или неисправность насоса.
- См. выше.

## 9. Ремонт



### Опасность!

**Ремонт электрооборудования должен производиться только квалифицированным электриком!**

Требуемое ремонта устройство может быть направлено для его проведения в мастерскую филиала сервисной службы, функционирующего на территории Вашей страны. Адрес Вы найдете в перечне запасных частей.

Отправляя устройство в ремонт, пожалуйста, опишите выявленную неисправность.

## 10. В защиту окружающей среды

Материалы, используемые для упаковки устройства, допускают полную повторную переработку.

Выработавшие ресурс устройства и принадлежности содержат большое количество ценных сырьевых и полимерных материалов, которые также могут быть направлены на повторную переработку.

## 11. Поставляемые принадлежности

Для данного устройства Вы можете приобрести в специализированных торговых организациях приведенные ниже (а также некоторые другие) принадлежности.

- A** № для заказа 090 304 0521: комплект для присоединения насоса. Полный набор необходимых принадлежностей, включающий двойной ниппель, обратный клапан, короткий фильтр, промываемый сменный фильтрующий элемент, спиральный шланг (1 м) в сборе, уплотнительную ленту для резьбовых соединений.
- B** № для заказа 090 306 3238: реле давления Hydromat HM 2, 230 В. Автоматически включает насос при отборе воды и выключает его при прекращении отбора, препятствует "сухому ходу" насоса.
- C** № для заказа 090 305 2597: устройство защиты от "сухого хода" Hydrostop, 230 В.
- D** № для заказа 090 302 8521: выключатель защиты от "сухого хода", 230 В. С 10-метровым кабелем, препятствует работе насоса без жидкостной смазки при всасывании воды из резервуаров, бассейнов и т. п.
- E** № для заказа 090 300 4258: спиральный шланг 1" длиной 4 м, в сборе с быстроразъемным резьбовым соединением и входным сетчатым фильтром с приемным клапаном. № для заказа 090 301 1858: спиральный шланг 1" длиной 7 м, в сборе с быстроразъемным резьбовым

- соединением и входным сетчатым фильтром с приемным клапаном.
- F** № для заказа 090 302 8351: одноразовый сменный фильтрующий элемент (длинный). № для заказа 090 302 8432: одноразовый сменный фильтрующий элемент (короткий). Для предварительной механической фильтрации песка.
- G** № для заказа 090 302 8360: промываемый сменный фильтрующий элемент (длинный). № для заказа 090 302 8440: промываемый сменный фильтрующий элемент (короткий). Для предварительной механической фильтрации песка, допускает многократное применение.
- H** № для заказа 090 301 6817: трубный ниппель длиной 150 мм, с резьбой HP 1" с обеих сторон, оцинкованный, для соединения насоса с входным фильтром.
- I** № для заказа 090 301 8402: двойной ниппель с резьбой HP 1" с обеих сторон.
- J** № для заказа 090 302 8203: обратный клапан с резьбой BP 1", препятствует обратному потоку воды и "сухому ходу" насоса.
- K** № для заказа 090 102 6319: уплотнительная лента для резьбовых соединений (рулон 12 м). (HP = наружная резьба, BP = внутренняя резьба)

## 12. Технические характеристики

Сетевое напряжение	В	230 ~ 1	110 ~ 1
Частота тока	Гц	50	60
Номин. мощность	Вт	900	950
Номин. сила тока	А	3,7	9,7
Мин. номинал предохранителя (инерц. или авт. типа L)	А	10	15
Емкость рабочего конденсатора	мкФ	16	35
Номин. частота вращения	мин <sup>-1</sup>	2900	3400
Макс. производительность	л/ч	3000	3000
Макс. высота подачи	м	43	43
Макс. давление	бар	4,3	4,3
Макс. высота всасывания	м	8,5	8,5
Макс. температура воды на входе	°С	35	35
Диапазон температур окружающей среды	°С	5 ... 40	5 ... 40
Степень защиты		IP X4	IP X4
Класс защиты		I	I
Класс изоляционного материала		B	B
Материалы			
корпуса насоса		серый чугун	серый чугун
вала насоса		нерж. сталь	нерж. сталь
рабочего колеса насоса		норил	норил
Соединения (BP = внутренняя резьба)			
с всасывающей линией		BP 1"	BP 1"
с напорной линией		BP 1"	BP 1"
Размеры (без соединительных элементов)			
длина	мм	375	375
ширина	мм	185	185
высота	мм	250	250
Вес			
собственный	кг	14,0	14,0
с учетом заполняющей воды	кг	14,5	14,5
Параметры шумовой эмиссии (при макс. давлении)			
уровень звуковой мощности L <sub>WAд</sub>	дБ(А)	75,0	75,0
Макс. длина удлинительного кабеля			
сечением 3 x 1,0 мм <sup>2</sup>	м	30	10
сечением 3 x 1,5 мм <sup>2</sup>	м	50	20