



# Hammer

**FLEX** SAVE YOUR ENERGY



## ЛОБЗИК ЭЛЕКТРИЧЕСКИЙ

LZK650L

LZK750L

### ИНСТРУКЦИЯ ПО ЭКСПЛУАТАЦИИ





**Уважаемый покупатель!**

Благодарим Вас за приобретение инструмента торговой марки Hammer. Вся продукция Hammer спроектирована и изготовлена с учетом самых высоких требований к качеству изделий.

Для эффективной и безопасной работы внимательно прочтите данную инструкцию и сохраните ее для дальнейших справок.

### **ОБЛАСТЬ ПРИМЕНЕНИЯ**

Лобзик электрический предназначен для прямо- и криволинейного распила древесных, полимерных и металлических материалов.

**ВНИМАНИЕ!** Данный инструмент предназначен для использования только в бытовых целях. На инструмент, используемый для предпринимательской деятельности или в профессиональных целях, гарантия не распространяется.

### **ОПИСАНИЕ ИНСТРУМЕНТА**

1. Регулятор частоты хода
2. Фиксирующая кнопка выключателя
3. Выключатель
4. Кабель электропитания
5. Патрубок отвода стружки
6. Опорная плита
7. Регулятор маятникового хода
8. Пильное полотно
9. Направляющий ролик
10. Прозрачный защитный кожух

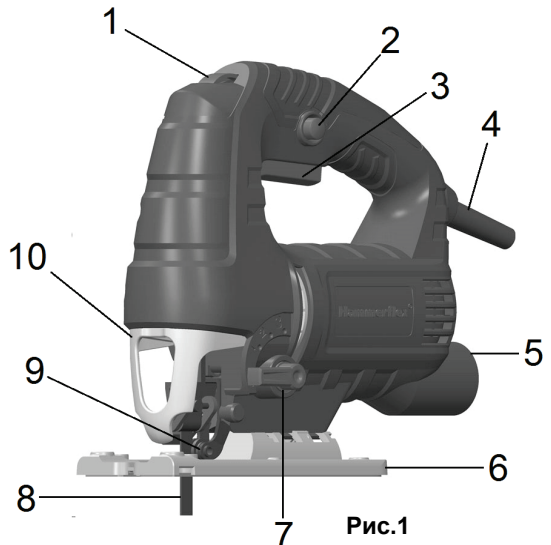


Рис.1

**ВНИМАНИЕ!** Комплектация инструмента может изменяться без предварительного уведомления.

## ТЕХНИЧЕСКИЕ ХАРАКТЕРИСТИКИ

Модель:	LZK650L	LZK750L
Напряжение сети	220~230 В, 50~60 Гц	
Потребляемая мощность	650 Вт	750 Вт
Частота ходов без нагрузки	0-3000/мин	0-3000/мин
Максимальная толщина пропила:		
в древесине	65 мм	80 мм
в пластике	40 мм	40 мм
в металле	8 мм	10 мм
Наклон подошвы	0-45°	0-45°
Вес нетто/брутто	1,95/2,25 кг	2/2,3 кг
IP20		

## ОБЩИЕ МЕРЫ БЕЗОПАСНОСТИ

**ВНИМАНИЕ!** С целью предотвращения пожаров, поражений электрическим током и травм при работе с электроинструментами соблюдайте перечисленные ниже рекомендации по технике безопасности!

### **1. Безопасность на рабочем месте:**

- Содержите рабочее место в чистоте. Беспорядок или неосвещенные участки рабочего места могут привести к несчастным случаям.
- Не работайте с этим электроинструментом во взрывоопасном помещении, в котором находятся горючие жидкости, воспламеняющиеся газы или пыль. Во время эксплуатации, а также при включении и выключении инструмент вырабатывает искры, что может привести к воспламенению пыли или паров.
- Во время работы с электроинструментом не допускайте близко к Вашему рабочему месту детей и посторонних лиц. Отвлечшись, Вы можете потерять контроль над электроинструментом.

### **2. Электробезопасность:**

- Штепсельная вилка электроинструмента должна соответствовать штепсельной розетке. никоим образом не изменяйте штепсельную вилку. Не применяйте переходных штекеров для электроинструментов с защитным заземлением. Неизменные штепсельные вилки и подходящие штепсельные розетки снижают риск поражения электротоком.
- Предпринимайте необходимые меры предосторожности от удара электрическим током. Избегайте контакта корпуса инструмента с заземленными поверхностями, такими как трубы, отопление, холодильники.



- Защищайте электроинструмент от дождя и сырости. Проникновение воды в электроинструмент повышает риск поражения электротоком.
- Не допускается использовать шнур не по назначению, например, для транспортировки или подвески электроинструмента, или для вытягивания вилки из штепсельной розетки. Защищайте шнур от воздействия высоких температур, масла, острых кромок или подвижных частей электроинструмента. Поврежденный или спутанный шнур повышает риск поражения электротоком.
- При работе на свежем воздухе используйте соответствующий удлинитель. Используйте только такой удлинитель, который подходит для работы на улице.
- Если невозможно избежать применения электроинструмента в сыром помещении, то устанавливайте выключатель защиты от токов повреждения. Применение выключателя защиты от токов повреждения снижает риск электрического поражения.

### **3. Личная безопасность:**

- Будьте внимательными, следите за тем, что Вы делаете, и продуманно начинайте работу с электроинструментом. Не пользуйтесь электроинструментом в усталом состоянии или, если Вы находитесь под влиянием наркотиков, спиртных напитков или лекарств. Один момент невнимательности при работе с электроинструментом может привести к серьезным травмам.
- Применяйте средства индивидуальной защиты и всегда надевайте защитные очки. Использование средств индивидуальной защиты: защитной маски, обуви на нескользящей подошве, защитного шлема или средств защиты органов слуха в зависимости от вида работы электроинструмента снижает риск получения травм.
- Предотвращайте непреднамеренное включение электроинструмента. Перед подключением электроинструмента к электропитанию и/или к аккумулятору убедитесь в выключенном состоянии электроинструмента. Не держите подсоединенный инструмент за переключатель.
- Убирайте установочный инструмент или гаечные ключи до включения электроинструмента. Инструмент или ключ, находящийся во вращающейся части электроинструмента, может привести к травмам.
- Не принимайте неестественное положение корпуса тела. Всегда занимайте устойчивое положение и держите всегда равновесие. Благодаря этому Вы можете лучше контролировать электроинструмент в неожиданных ситуациях.
- Носите подходящую рабочую одежду. Не носите широкую одежду и украшения. Держите волосы, одежду и рукавицы вдали от движущихся частей.
- Широкая одежда, украшения или длинные волосы могут быть затянuty вращающимися частями.
- При наличии возможности установки пылеотсасывающих и пылесборных устройств проверяйте их присоединение и правильное использование. Применение пылеотсоса может снизить опасности, создаваемые пылью.
- При потере электропитания или другом самопроизвольном выключении электроинструмента немедленно переведите клавишу выключателя в положение «ОТКЛЮЧЕНО» и отсоедините вилку от розетки. Если при потере напряжения машина осталась включенной, то при возобновлении питания она самопроизвольно заработает, что может привести к телесному повреждению и(или) материальному ущербу.



#### **4. Бережное и правильное обращение и использование электроинструментов:**

- Не перегружайте электроинструмент. Используйте для Вашей работы предназначенный для этого электроинструмент. С подходящим по характеристикам электроинструментом Вы работаете лучше и надежнее в указанном диапазоне мощности.
- Не работайте с электроинструментом с неисправным выключателем. Электроинструмент, который не поддается включению или выключению, опасен и должен быть отремонтирован.
- До начала наладки электроинструмента, перед заменой принадлежностей и прекращением работы отключайте штепсельную вилку от розетки сети и/или выньте аккумулятор. Эта мера предосторожности предотвращает непреднамеренное включение электроинструмента.
- Храните неиспользуемые электроинструменты недоступно для детей. Не разрешайте пользоваться электроинструментом лицам, которые незнакомы с ним или не читали настоящих инструкций. Электроинструменты опасны в руках неопытных лиц.
- Тщательно ухаживайте за электроинструментом. Проверяйте работоспособность и ход движущихся частей электроинструмента, отсутствие поломок или повреждений, отрицательно влияющих на функционирование электроинструмента. Поврежденные части должны быть отремонтированы до использования электроинструмента. Плохое обслуживание электроинструментов является причиной большого числа несчастных случаев.
- Держите режущий инструмент в заточенном и чистом состоянии. Заботливо ухоженные режущие инструменты с острыми режущими кромками режут заклиниваются и их легче вести.
- Применяйте электроинструмент, принадлежности, рабочие инструменты и т.п. в соответствии с настоящими инструкциями. Учитывайте при этом рабочие условия и выполняемую работу. Использование электроинструментов для непредусмотренных работ может привести к опасным ситуациям.
- Неиспользуемый инструмент должен храниться в сухом, закрытом месте, не доступном для детей! Не позволяйте использовать инструмент лицам, которые не ознакомились с настоящей инструкцией.

#### **5. Сервис:**

- Ремонт прибора осуществляйте только в сервисных центрах! Ремонт Вашего электроинструмента поручайте только квалифицированному персоналу и только с применением оригинальных запасных частей. Этим обеспечивается надежность и безопасность электроинструмента.

**ВНИМАНИЕ!** Применение любых принадлежностей и приспособлений, а также выполнение любых операций помимо тех, что рекомендованы данным руководством, может привести к травме или поломке инструмента.

#### **6. Двойная изоляция:**

Ваш инструмент имеет двойную изоляцию. Это означает, что все внешние металлические части электрически изолированы от токоведущих частей. Это выполнено за счет размещения дополнительных изоляционных барьеров между

электрическими и механическими частями, делая необязательным заземление инструмента.

**ВНИМАНИЕ!** Двойная изоляция не заменяет обычных мер предосторожности, необходимых при работе с этим инструментом. Эта изоляционная система служит дополнительной защитой от травм, возникающих в результате возможного повреждения электрической изоляции внутри инструмента.

## **МЕРЫ БЕЗОПАСНОСТИ ПРИ РАБОТЕ С ЭЛЕКТРИЧЕСКИМ ЛОБЗИКОМ**

- Лобзик оснащен высокомоощным двигателем. Если непрерывно эксплуатировать инструмент при низкой частоте ходов, двигатель испытывает дополнительную нагрузку, которая может привести к его заеданию.
- Во время работы не допускайте заклинивания пилки в распиливаемом заготовке. Регулируйте частоту ходов в зависимости от обрабатываемого материала для получения ровного пропила.
- Избегайте пиления по гвоздям. Перед началом работы проверьте заготовку на наличие посторонних металлических включений и уберите их.
- Не производите пиление полых труб. Не пилите заготовки очень больших размеров. Перед началом работ убедитесь в том, что при распиле пилка не будет касаться пола, верстака и других предметов.
- Перед включением лобзика убедитесь в том, что пилка не касается поверхности образца. Перед тем как убрать лобзик с образца, выключите его и дождитесь его полной остановки.
- При пилении в стенах, полах и других местах возможного расположения токоведущих предметов, не касайтесь металлических деталей устройства. Держите лобзик только за пластиковые поверхности во избежание поражения током при попадании пилки на токоведущие провода.
- Не прикасайтесь к поверхности пилки и заготовки сразу после окончания пиления. Они могут быть очень горячими и вызвать ожоги.

## **ЭКСПЛУАТАЦИЯ ЭЛЕКТРИЧЕСКОГО ЛОБЗИКА**

### **Подготовка к работе с инструментом.**

Для увеличения срока службы не используйте инструмент в непрерывном режиме. Для предупреждения перегрева продолжительность включения не должна превышать 10-15 минут. В перерывах прибор должен охладиться. Степень нагрева и необходимость остановки двигателя электролобзика определяется органолептическим методом.

**ВНИМАНИЕ!** Убедитесь, что напряжение в сети соответствует напряжению, указанному в таблице с техническими характеристиками.

### **Установка и замена пильного полотна.**

**ВНИМАНИЕ!** Перед тем, как проводить какие-либо работы по замене оснастки или приспособлений, убедитесь в том, что лобзик отключен от сети.

Перед установкой осмотрите посадочную часть пилки и гнездо пилкодержателя на предмет посторонних включений или загрязнений. Опилки и инородный мусор могут стать причиной плохого крепления пилки, что может привести к поломке и несчастному случаю.

- Выньте вилку из розетки и убедитесь в том, что кнопка выключателя не заблокирована фиксирующей кнопкой.
- С помощью шестигранного ключа ослабьте два зажимных болта пилкодержателя.
- Вставьте ножовочное полотно в гнездо пилкодержателя. При установке следите за тем, чтобы задняя часть ножовочного полотна попала в паз направляющего ролика (9, Рис.1). Обратите внимание на направление зубцов полотна. Они должны смотреть вперед.
- Попеременно подтягивайте винты на пилкодержателе, чтобы закрепить полотно равномерно, без перекосов. После этого надежно затяните винты, но не слишком туго, чтобы не повредить детали держателя.
- Лобзик имеет универсальный держатель, который подходит ко всем типам хвостовиков пилкок.

### Регулировка направляющего ролика (рис.2).

Для повышения точности пиления инструмент оснащен направляющим роликом (9). Его необходимо отрегулировать таким образом, чтобы во время работы он касался задней кромки пильного полотна.

- Убедитесь в том, что кнопка выключателя не нажата, не заблокирована фиксирующей кнопкой (2), и что вилка вынута из розетки.
- Отпустите винты, находящиеся на перемещаемой опорной плите (6).
- Отрегулируйте направляющий ролик так, чтобы он касался задней кромки пильного полотна. Крепко затяните винты основания.



Рис.2

**ВНИМАНИЕ!** Периодически смазывайте ось направляющего ролика, это продлевает срок службы направляющего ролика. Одной капли машинного масла достаточно.

### Регулировка скорости.

Скорость лобзика может меняться в зависимости от положения регулятора скорости от 800 до 3000 ходов в мин. Регулятор проградуирован цифрами от 1 (минимальная скорость) до 6 (максимальная скорость). Для получения хороших результатов распила необходимо подобрать частоту хода пильного полотна в зависимости от распиливаемого материала. Нижеприведенная таблица позволяет правильно подобрать необходимую скорость для различных материалов.

## **ДОГОВОР ПО ГАРАНТИЙНЫМ ОБЯЗАТЕЛЬСТВАМ**

Гарантийный срок на изделие составляет **12 (двенадцать) месяцев** и исчисляется со дня продажи. При регистрации на сайте <http://www.hammer-pt.com> в течение 4 недель с момента покупки, гарантия продлевается еще на 24 месяца. В течение гарантийного срока покупатель **имеет право на бесплатный ремонт** изделия при подтверждении неисправностей, являющихся следствием установленного дефекта материалов или производственных дефектов.

Срок ремонта обусловлен сложностью ремонта и наличием запасных частей на складе и осуществляется в сроки, установленные законом РФ «О защите прав потребителя».

### ***Изделие не подлежит бесплатному гарантийному ремонту в случаях:***

- отсутствия гарантийного талона, неправильного, неполного заполнения или наличия исправлений в нем;
- удаления, неразборчивости или следов изменения серийного номера изделия;
- несоблюдения пользователем предписаний инструкции по эксплуатации изделия;
- повреждения изделия, возникшего в результате климатических явлений или природных катаклизмов, неправильной или небрежной транспортировки, несоблюдения правил установки, монтажа и эксплуатации, небрежного обращения, механического или химического воздействий, применения некачественных или несоответствующих указанным в инструкции по эксплуатации расходным материалам;
- ухудшения технических характеристик изделия вследствие его естественного износа, в том числе из-за применения некачественных смазочных материалов;
- использования неоригинальных запасных частей, не рекомендованных производителем;
- модификации изделия любым способом;
- наличия внешних повреждений механизма: крепления сменного инструмента, корпуса инструмента, дополнительной рукоятки, сетевого кабеля и штепсельной вилки;
- неисправностей изделия, вызванных сильным загрязнением и/или попаданием внутрь инородных предметов (краска, стружка, пыль и т.д.), засорения топливной системы, форсунок, магистралей теплового оборудования, загрязнения электронной платы;
- если изделие было ранее вскрыто и/или был произведен его ремонт в неавторизованном продавцом/изготовителем сервисном центре (неправильная сборка, применение неоригинальных уплотнительных колец, сальников, нестандартных подшипников и т.п.), что привело к выходу из строя инструмента;
- выхода из строя элементов входных цепей (варистор, конденсатор), что является следствием воздействия на аппарат импульсной помехи сети питания (только для сварочных аппаратов и зарядных устройств инверторного типа);
- сгоревших одновременно обмоток якоря и статора, равномерного изменения цвета обмоток якоря, а также возможного совместно выхода из строя выключателя, регулятора, электрической схемы;

- обугливания или оплавления первичной обмотки трансформатора сварочного аппарата;
- ввода изделия в эксплуатацию и/или работы с уровнем масла в картере четырехтактного двигателя с отклонением от номинала, рекомендованного инструкцией по эксплуатации;
- выхода из строя поршневой группы вследствие перегрева или несоблюдения требований к составу и качеству топливной смеси.

***Настоящая гарантия не распространяется на:***

- расходные материалы и детали подверженные естественному износу: шнуры, шкивы, щетки угольные, патроны, амортизаторы, приводные ремни, смазочные материалы, резиновые втулки, сальники, стартеры, платформы шлифовальных машин, предохранители, устройства защиты, держатели электрода, зажимы массы, сварочные провода, сварочные пистолеты полуавтоматов и их комплектующие, горелки для аргонно-дуговой сварки и их комплектующие, зарядные провода и зажимы, клеммы, коннекторы и разъёмы, колеса и пр.;
- элементы питания (аккумуляторы, адаптеры, батареи);
- фильтрующие элементы (воздушные, топливные, масляные);
- пневмоарматуру и гибкие трубопроводы;
- механическое повреждение сменного инструмента: ножей рубанка, буров, сверл, резцов, пил, шнеков, дисков пильных и т.п.;
- такие виды работ как регулировка, чистка и прочий уход за изделием, оговоренный в инструкции по эксплуатации.

***Особые условия:***

- В момент приемки изделия в ремонт изделие должно быть в собранном виде и чистым.
- В связи с тем, что приобретаемое Покупателем изделие является технически сложным, для решения вопросов по гарантийной ответственности рекомендуется первоначально обращаться только в сервисные центры уполномоченного дилера, сведения о которых содержатся на сайте [www.hammer-pt.com](http://www.hammer-pt.com).
- Запрещается нарушение заводских регулировок. Регулировка должна осуществляться специалистом авторизованного сервисного центра.

**Требуйте от организации, продавшей изделие, правильного и полного заполнения всех граф настоящего документа, а также наличия печати организации Продавца.**

**Поля, отмеченные в гарантийном талоне \* (в т.ч. на обороте), обязательны к заполнению!**

**При не полностью заполненном талоне покупатель теряет право на бесплатный ремонт.**

**На протяжении всего гарантийного срока сохраняйте комплектность набора и заводскую упаковку инструмента.**

Дополнительную информацию по инструменту и обслуживанию можно получить на сайте: <http://www.hammer-pt.com>



**Hammer**  
PREMIUM SAVE YOUR ENERGY



**Hammer**  
FLEX SAVE YOUR ENERGY



## ГАРАНТИЙНЫЙ ТАЛОН

Модель \* \_\_\_\_\_

Заводской № \* \_\_\_\_\_

Дата продажи \* \_\_\_\_\_

Hammer Werkzeug GmbH гарантирует высокое качество изделия при соблюдении правил эксплуатации, описанных в инструкции по эксплуатации изделия.

### Договор по гарантийным обязательствам

Гарантийный срок на изделие составляет **12 (двенадцать) месяцев** и исчисляется с даты продажи. В течение гарантийного срока покупатель **имеет право на бесплатный ремонт** изделия при подтверждении неисправностей, являющихся следствием установленного дефекта материалов или производственных дефектов.  
Срок ремонта обусловлен сложностью ремонта и наличием запасных частей на складе и осуществляется в сроки, установленные законом РФ «О защите прав потребителей».

### Изделие не подлежит бесплатному гарантийному ремонту в случаях:

- отсутствия гарантийного талона, неправильного, неполного заполнения или наличия исправлений в нем;
- удаления, неразборчивости или следов изменения серийного номера изделия;
- несоблюдения пользователем предписаний инструкции по эксплуатации изделия;
- повреждения изделия, возникшего в результате климатических явлений или природных катаклизмов, неправильной или небрежной транспортировки, несоблюдения правил установки, монтажа и эксплуатации, небрежного обращения, механического или химического воздействия, применения некачественных или несоответствующих указанным в инструкции по эксплуатации расходным материалам;
- ухудшения технических характеристик изделия вследствие его естественного износа, в том числе из-за применения некачественных смазочных материалов;
- использования неоригинальных запасных частей, не рекомендованных производителем;
- модификации изделия любым способом;
- наличия внешних повреждений механизма: крепления сменного инструмента, корпуса инструмента, дополнительная рукоятки, сетевого кабеля и штепсельной вилки;
- неисправностей изделия, вызванных сильным загрязнением и/или попаданием внутрь инородных предметов (краска, стружка, пыль и т.д.), засорения топливной системы, форсунок, мастиралей теплового оборудования, загрязнения электронной платы;
- если изделие было ранее вскрыто и/или был произведен его ремонт в неавторизованном продавцом/изготовителем сервисном центре (неправильная сборка, применение неоригинальных уплотнительных колец, сальников, нестандартных подшипников и т.п.), что привело к выходу из строя инструмента;
- выхода из строя элементов входных цепей (варистор, конденсатор), что является следствием воздействия на аппарат импульсной помехи сети питания (только для сварочных аппаратов и зарядных устройств инверторного типа);
- сгоревших одновременно обмоток якоря и статора, равномерного изменения цвета обмоток якоря, а также возможного совместно выхода из строя выключателя, регулятора, электронерской схемы;

Отрывной талон «А»

Модель \_\_\_\_\_

Зав.№ \_\_\_\_\_

Дата продажи \_\_\_\_\_

Отрывной талон «Б»

Модель \_\_\_\_\_

Зав.№ \_\_\_\_\_

Дата продажи \_\_\_\_\_

Отрывной талон «В»

Модель \_\_\_\_\_

Зав.№ \_\_\_\_\_

Дата продажи \_\_\_\_\_

Отрывной талон «Г»

Модель \_\_\_\_\_

Зав.№ \_\_\_\_\_

Дата продажи \_\_\_\_\_

- облуживания или оплавления первичной обмотки трансформатора сварочного аппарата;
- ввода изделия в эксплуатацию и/или работы с уровнем масла в картре четырехтактного двигателя с отклонением от номинала, рекомендованного инструкцией по эксплуатации;
- выхода из строя поршневой группы вследствие перегрева или несоблюдения требований к составу и качеству топливной смеси.

**Настоящая гарантия не распространяется на:**

- расходные материалы и детали подверженные естественному износу: шнуры, шкивы, щетки угольные, патроны, амортизаторы, приводные ремни, смазочные материалы, резиновые втулки, сапники, стартеры, платформы шлфовальных машин, предохранители, устройства защиты, держатели электрода, зажимы массы, сварочные провода, сварочные пистолеты полуавтоматов и их комплектующие, горелки для аргоно-дуговой сварки и их комплектующие, зарядные провода и зажимы, клеммы, коннекторы и разъёмы, колеса и пр.;
- элементы питания (аккумуляторы, адаптеры, батареи);
- фильтрующие элементы (воздушные, топливные, масляные);
- пневмоарматуру и гибкие трубопроводы;
- механическое повреждение сменного инструмента: ножей рубанка, буров, сверл, резцов, пил, шнеков, дисков пильных и т.п.;
- такие виды работ как регулировка, чистка и прочий уход за изделием, оговоренный в инструкции по эксплуатации.

**Особые условия:**

- В момент приема изделия в ремонт изделие должно быть в собранном виде и чистым.
- В связи с тем, что приобретаемое Покупателем изделие является технически сложным, для решения вопросов по гарантийной ответственности рекомендуется первоначально обращаться только в сервисные центры уполномоченного дилера, сведения о которых содержатся на сайте [www.hammer-pt.com](http://www.hammer-pt.com).
- Запрещается нарушение заводских регулировок. Регулировка должна осуществляться специалистом авторизованного сервисного центра.

**Требуйте от организации, продавшей изделие, правильного и полного заполнения всех граф настоящего документа, а также наличия печати организации Продавца.**

Я, Покупатель, с условиями настоящего договора ознакомлен. Изделие получено в исправном состоянии, без видимых повреждений, в полной комплектности, проверено в моем присутствии и признано пригодным к эксплуатации. Претензий по внешнему виду и комплектности товара не имею. Инструктаж по технике безопасности и правилам эксплуатации данного изделия получен. Инструкция по эксплуатации на русском языке получена. С условиями договора согласен(сна), в чем собственноручно расписываюсь:

Подпись продавца\* \_\_\_\_\_ Подпись покупателя\* \_\_\_\_\_

Дата продажи\* « \_\_\_\_\_ » \_\_\_\_\_ 20 \_\_\_\_\_ г.  
М.П.

Поля, отмеченные в гарантийном талоне \*, обязательны для заполнения.

Дата приема:

\_\_\_\_\_

Дата выдачи:

\_\_\_\_\_

Дата приема:

\_\_\_\_\_

Дата выдачи:

\_\_\_\_\_

Дата приема:

\_\_\_\_\_

Дата выдачи:

\_\_\_\_\_

Дата приема:

\_\_\_\_\_

Дата выдачи:

\_\_\_\_\_



Материал	Рекомендуемое значение регулятора
Древесина	5-6
Сталь	2-3
Алюминий	3-6
Пластик	1-4
Керамика	3-5

Следует учесть, что скорость может варьироваться в зависимости от типа материала и толщины заготовки, а регулировочное колесо показывает относительные значения частоты ходов. Увеличение скорости распила позволит уменьшить время распила, но приводит к уменьшению срока службы пилки.

**ПРИМЕЧАНИЕ:** Частота ходов зависит от давления на инструмент. Не перегружайте машину. При низкой частоте ходов (позиция регулировочного колеса 1 или 2) не пилите дерево, толщина которого превышает 10мм или металл, толщиной более 1мм.

#### **Регулировка маятникового механизма.**

Инструмент оснащен маятниковым механизмом, который служит для придания пилке колебательного движения с целью увеличения скорости резания материала. Данный механизм в момент рабочего хода вверх прижимает полотно к обрабатываемому материалу, при холостом ходе вниз, наоборот, слегка оттягивает его назад. Настройка маятникового механизма производится посредством регулятора маятникового хода. В положении регулятора маятникового хода "0" исключается эллипсоидность траектории движения пилки, она движется только вверх-вниз. Четыре позиции переключателя ("0" – "3") соответствуют четырем ступеням регулировки маятникового движения. Ниже приводится таблица с рекомендациями по установке значений маятникового механизма:

Материал	Рекомендуемое значение переключателя
Металл, керамика	0
Мягкий металл	1
Пластик, фанера	2
Дерево, ДСП	3

Для обработки твердых материалов таких, как стальной лист и т.д., уменьшайте маятниковое движение. Работая с мягкими материалами такими, как пиломатериалы, пластик и т.д. увеличивайте маятниковое движение для повышения производительности работы. Для аккуратного пропила в материале уменьшайте маятниковое движение.

### Регулировка угла распила (рис.3).

Угол установки опорной плиты (6) можно регулировать до 45 градусов по отношению к плоскости распиливаемого материала. Для этого поступите следующим образом.

- Выньте вилку из розетки и убедитесь в том, что кнопка выключателя (3) не заблокирована фиксирующей кнопкой (2).
- Отпустите винты (полностью не выкручивать), находящиеся на опорной плите, при помощи прилагаемого внутреннего шестигранного ключа.
- Оттяните основание слегка назад и, пользуясь шкалой на подошве, установите его под необходимым углом к плоскости распила.
- При необходимости, отрегулируйте положение направляющего ролика заново (см. раздел «Регулировка направляющего ролика»). Крепко затяните винты основания. При наклонном распиле полностью поднимите пылезащитную крышку.
- Деление градусной шкалы основания достаточно точное для проведения основных работ. Если же необходимо сделать срез под очень точным углом, то рекомендуется устанавливать угол при помощи транспортира. Сделав пробный распил на отходах распиливаемого материала можно проверить точность установки угла.
- Для того чтобы вернуть основание в исходное положение, выньте вилку из розетки и убедитесь в том, что кнопка выключателя не заблокирована фиксирующей кнопкой.
- Отпустите винты подошвы основания.
- Установите подошву под углом примерно 90° к пильному полотну и толкните ее вперед в направления пильного полотна. Обратите при этом внимание на винты основания. Подошва не должна их закрывать. В противном случае оттяните основание немного назад.
- Отрегулируйте, при необходимости, положение направляющего ролика заново и крепко затяните винты основания.



Рис.3

## РАБОТА С ИНСТРУМЕНТОМ

**ВНИМАНИЕ!** Не пытайтесь пробить распиливаемый материал пильным полотном, а просверлите для него сначала отверстие необходимого диаметра.

### **Включение/выключение инструмента.**

Нажмите на кнопку выключателя (3), чтобы включить инструмент. Для длительной работы предоставляется возможность заблокировать положение выключателя при помощи фиксирующей кнопки (2). Для разблокировки нажмите на кнопку выключателя еще раз и отпустите ее. Фиксирующая кнопка автоматически отключится. После работы выньте вилку из розетки.

### **Удаление пыли.**

Инструмент снабжен патрубком отвода стружки (5) (рис.1) для подключения пылесоса. Чтобы гарантировать хороший обзор места распила, рекомендуется постоянно работать с подключенным пылесосом.

Для этого вставьте конец всасывающего шланга (без щетки и удлинительной трубы) вашего пылесоса в разъем (5), после этого включите пылесос.

### **РЕКОМЕНДАЦИИ ПО РАБОТЕ С ЛОБЗИКОМ**

- Лобзик поставляется готовым к использованию. Единственной предварительной операцией, которую необходимо выполнить, является установка пыльного полотна и придание основанию правильного положения.
- Во время пиления обращайтесь внимание на положение основания инструмента. Основание инструмента должно всегда находиться на заготовке. Держите лобзик крепко прижатым к поверхности образца. Это поможет вам добиться качественного пропила и избежать поломки пилки.
- При выпиливании или пилении по кривой траектории перемещайте лобзик очень медленно. При этом пыльное полотно должно находиться в вертикальном положении по отношению к основанию.
- Для проведения окончательной обработки грани или для подгонки окончательных размеров, необходимо проводить полотно вдоль кромки с очень легким нажимом.
- Перед обработкой металла нанесите и равномерно распределите несколько капель масла по линии реза или смажьте нижнюю сторону образца консистентной смазкой. Сухое пиление приводит к быстрому износу пилки. Заготовки должны размещаться на достаточно устойчивом основании (например, столах с фанерным или картонным покрытием). Это исключает их проскальзывание и компенсирует упругость материала.
- Во время работы контролируйте положение кабеля питания. Он не должен мешать выполнению операции. Избегайте контакта кабеля с острыми кромками и самим лобзиком. В целях безопасности небольшие заготовки должны быть надежно закреплены (например, с помощью струбцин).

### **Использование оригинальной оснастки Hammer Flex продлевает общий ресурс работы инструмента. Рекомендуется использовать следующую оснастку:**

- Пилка для лобзика Hammer Flex 204-104 JG WD T101AO (2pcs) дерево\ДСП, по кривой, 56мм, шаг 1.4, HCS
- Пилка для лобзика (набор) Hammer Flex 204-904 JG WD-PL set No4 (10pcs) дерево\пластик 7 видов, 10шт.
- Пилка для лобзика (набор) Hammer Flex 204-902 JG WD-PL set No2 (5pcs) дерево\пластик 3 вида, 5шт.
- Пилка для лобзика (набор) Hammer Flex 204-901 JG WD-PL set No1 (3pcs) дерево\пластик 3 вида, 3шт.
- Пилка для лобзика Hammer Flex 204-116 JG WD-PL T111C (5pcs) мягк.др\пл, быстро, 74мм, шаг 3.0, HCS
- Пилка для лобзика Hammer Flex 204-122 JG MT T144DF (2pcs) мягкое дерево, 75мм, шаг 4.0, BiMET, 2шт.

## **КОМПЛЕКТАЦИЯ**

1. Лобзик электрический
2. Пилка
3. Боковая направляющая
4. Ключ шестигранный
5. Кожух защитный прозрачный

## **ТЕХНИЧЕСКОЕ ОБСЛУЖИВАНИЕ**

- Электрический лобзик не нуждается в каком-либо специальном техническом обслуживании.
- Для продолжительного срока службы инструмента соблюдайте инструкции по эксплуатации, чистке и хранению.
- Держите вентиляционные отверстия чистыми. При загрязнении протрите лобзик влажной тряпкой. Не используйте средства, содержащие хлор, бензин и растворители, так как они ведут к повреждению пластика корпуса инструмента. После чистки протрите инструмент сухой тряпкой.
- Использование оснастки с нарушенной геометрией может снизить эффективность работы инструмента и вызвать неисправности в работе мотора. Вовремя меняйте оснастку.
- Регулярно проверяйте все крепежи, винты на корпусе инструмента, чтобы убедиться, что они надежно затянуты. При потере винтов, немедленно замените их новыми. Несоблюдение этого правила может вызвать серьезную опасность при использовании.

## **ХРАНЕНИЕ, ТРАНСПОРТИРОВКА И УТИЛИЗАЦИЯ**

Электрический лобзик следует хранить при комнатной температуре, в сухом месте, вне досягаемости детей и домашних животных.

Транспортировку рекомендуется производить в упаковке производителя.

По истечению срока службы, аппарат должен быть утилизирован в соответствии с нормами, правилами и способами, действующими в месте утилизации промышленных отходов.

При утилизации соблюдайте принятые нормы. Не выбрасывайте электроинструмент в обычный мусорный бак или мусоропровод.

Утилизация аппарата и комплектующих узлов заключается в его полной разборке и последующей сортировке по видам материалов и веществ, для последующей переплавки или использования при вторичной переработке.

## **ИНФОРМАЦИЯ**

В связи с постоянным совершенствованием электроинструмента производитель оставляет за собой право вносить в конструкцию изменения, не описанные в данном руководстве, которые не снижают потребительских качеств изделия.

### **Изделие соответствует требованиям ТР ТС.**

Информацию о сертификатах см. на сайте <http://www.hammer-pt.com>

### **Декларация о соответствии единым нормам ЕС.**

Настоящим мы заверяем, что лобзики электрические марки Hammer Flex модели **LZK650L**, **LZK750L** соответствуют директивам: 2014/35/EU, 2014/30/EU, 2006/42/ЕС.

Эти приборы соответствуют директивам СЕ по искрозащите и технике безопасности для низковольтных приборов; они сконструированы в соответствии с новейшими предписаниями по технике безопасности.

Изготовитель:

Фирма " Hammer Werkzeug s.r.o.", "Хаммер Веркцойг с.р.о."

Адрес:

Rohacova 188/37, Zizkov, 130 00 Praha 3, Prague, Czech Republic

Рохачова 188/37, Жижков, 130 00 Прага 3, Прага, Чешская Республика

Произведено в КНР.

Импортер:

Наименование: ООО "ТДСЗ"

Адрес местонахождения: 199178, г.Санкт-Петербург, 18-я линия В.О., д.29, литер "И", пом.1-Н, комн.242

Информация для связи: почтовый адрес 190000, г.Санкт-Петербург, BOX 1284, ООО "ТДСЗ"

Срок службы изделия составляет 5 (пять) лет при соблюдении условий хранения и правил эксплуатации, а также правильности сбора и монтажа инструмента, указанных в данном руководстве по эксплуатации.

В случае если, несмотря на тщательный контроль процесса производства, инструмент все-таки вышел из строя, ремонт инструмента и замена любых его частей должна производиться только в специализированной сервисной мастерской.

Дополнительную информацию по инструменту и обслуживанию можно узнать на сайте: <http://www.hammer-pt.com>



# Оснастка Hammer Flex – деталь, но не мелочь!

## Набор сверл №9

Код заказа:  
37078



HSS сверла по металлу с TIN покрытием  
Сверла по бетону с TIN покрытием  
Сверла по дереву (универсальные)

Бетон	5 / 6 / 8 мм
Дерево	
Металл	

## Набор сверл, головок и бит №22

Код заказа:  
62937



HSS сверла по металлу с TIN покрытием  
PH, PZ, и SL биты на 50 мм  
Литые торцевые головки

Биты	PH 1,2,3 / PZ 1,2,3 / SL 5,6,7
Сверла (металл)	1,5 / 2 / 3 / 4 / 4,5 / 5 / 6 мм
Торцевые головки	6 / 8 / 10

## Набор буров №2

Код заказа:  
30776



Шлифованный хвостовик SDS+  
Двойная спираль S4  
Твердосплавный наконечник

Буры 110 мм	5 / 6 / 8 мм
Буры 160 мм	6 / 8 / 10 мм

**САМЫЕ ВОСТРЕБОВАННЫЕ ТИПОРАЗМЕРЫ**

## Диск алмазный ТУРБО

Код заказа:  
30696



Прочные монокристаллические алмазы  
Основа из холодного стального листа  
Оптимальная вязкость связки

Диаметр диска	125 мм
Посадочный диаметр	22 мм

**УНИВЕРСАЛЬНЫЙ АЛМАЗНЫЙ ДИСК**

## Диск отрезной тонкий (1 мм)

Код заказа:  
86893



Высокая скорость работы  
Низкая стоимость реза  
Армирующая сетка для безопасности

Диаметр диска	125 мм
Посадочный диаметр	22 мм

**УНИВЕРСАЛЬНЫЙ ОТРЕЗНОЙ ДИСК**

## Кордщетка чашеобразная мягкая

Код заказа:  
32433



Прочная стальная проволока  
Универсальная посадка для любой УШМ  
Устойчивое к истиранию покрытие

Диаметр	65 мм
Посадка	M14

**ДЛЯ РАБОТ ПО МЕТАЛЛУ И ДЕРЕВУ**

## Лента шлифовальная 115 мм

Код заказа:  
289126



Может использоваться с любыми  
плоскошлифовальными машинами  
и ручными терками

Зернистость	P 100
Длина рулона	5 мм

**ПРОЧНАЯ ТКАНЕВАЯ ОСНОВА**

## Набор оснастки для мини-дрели

Код заказа:  
44709



Стартовый набор оснастки для  
шлифовальных, отрезных и  
гравировальных работ

Количество	71 шт
------------	-------

**СОВМЕСТИМ СО ВСЕМИ МИНИ-ДРЕЛЯМИ**

## Набор полотен для электролобзика

Код заказа:  
30576



Данный набор подойдет  
для работ по металлу,  
пластику и дереву

Количество	10 шт
------------	-------

**T - ОБРАЗНЫЙ ХВОСТОВИК**

# Электроинструмент Hammer Flex – мастера рекомендуют!

## Аккумуляторная мини-дрель

**AMD 3.6**



Подсветка рабочей зоны  
Электронная регулировка оборотов  
Li-Ion аккумулятор

Напряжение	3,6 В
Емкость АКБ	1,3 Ач
Скорость вращения	0 - 18 000 об/мин

## Аккумуляторная отвертка

**ACD 3.6 LE**



Поворотная рукоятка  
Подсветка рабочей зоны  
Набор бит и сверл в комплекте

Напряжение	3,6 В
Крутящий момент	2,8 Нм
Скорость вращения	250 об/мин

## Аккумуляторная дрель-шурупверт

**ACD 120 GLI**



Две скорости редуктора  
Подсветка рабочей зоны  
Li-Ion аккумулятор

Напряжение	12 В
Крутящий момент	28 Нм
Скорость вращения	0-350/0 - 1100 об/мин

## Дрель ударная

**UDD 620D**



Электронная регулировка оборотов  
Надежный ключевой патрон  
Держатель ключа на шнуре

Мощность	620 Вт
Скорость вращения	0-2800 об/мин
Диаметр патрона	13 мм

## Перфоратор

**PRT 650A**



Три режима работы  
Электронная регулировка оборотов  
Поставляется в кейсе

Мощность	650 Вт
Энергия удара	2,2 Дж
Скорость вращения	0-1000 об/мин

## УШМ (болгарка)

**USM 1050A**



Повышенная мощность двигателя  
Электронная регулировка оборотов  
Открытый доступ к щеткам

Мощность	1050 Вт
Диаметр диска	125 мм
Скорость вращения	4000-11000 об/мин

## Лобзик

**LZK 650L**



Электронная регулировка оборотов  
Трехступенчатый маятниковый ход  
Регулировка угла наклона подошвы

Мощность	650 Вт
Скорость хода	0-3000 ход/мин
МАХ глубина пропила	75 мм

## Дрель-шурупверт

**DRL 420**



Две скорости редуктора  
Регулировка крутящего момента  
Надежный кнопочный реверс

Мощность	280 Вт
Крутящий момент	29 Нм
Скорость вращения	0-350/0-1100 об/мин

## Пила циркулярная

**CRP 1300D**



Блокировка вала  
Регулировка угла и глубины пропила  
Защита от непреднамеренного запуска

Мощность	1300 Вт
Диаметр диска	160 мм
МАХ глубина пропила	55 мм