

STABILA®



...sets standards

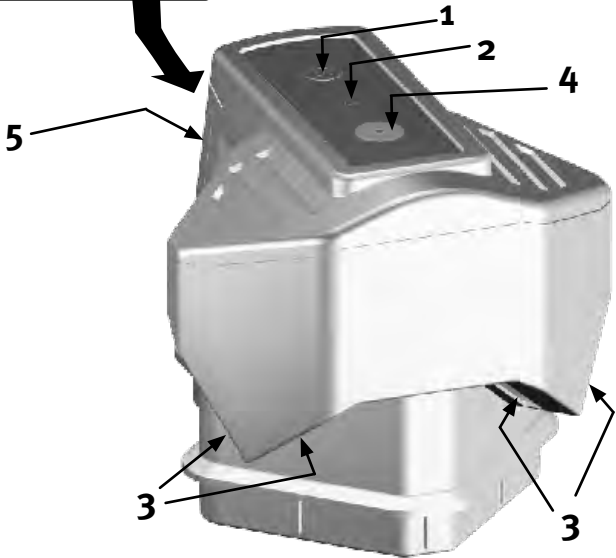


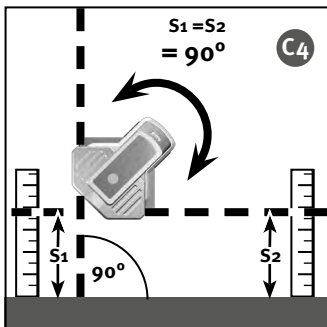
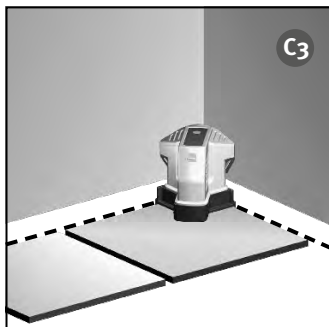
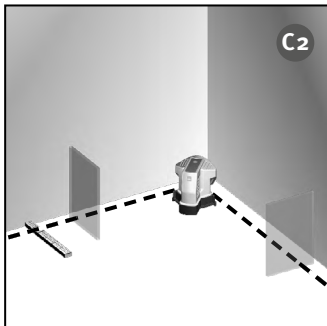
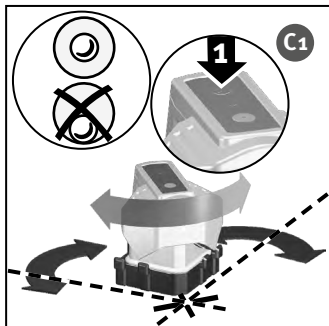
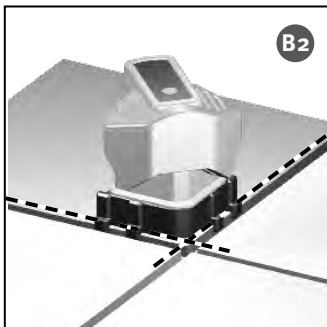
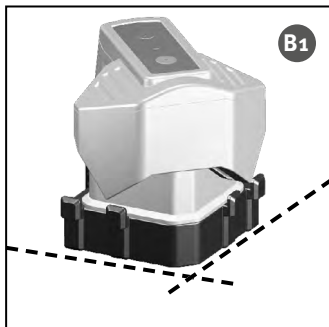
Laser FLS 90

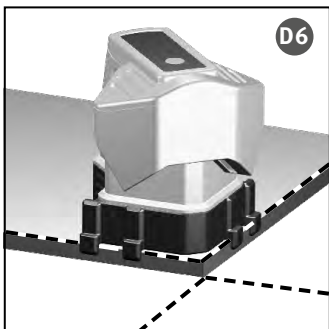
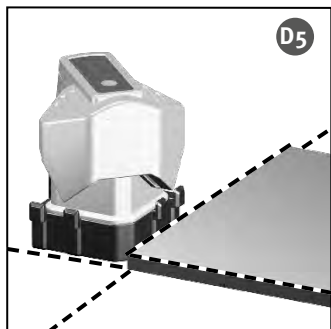
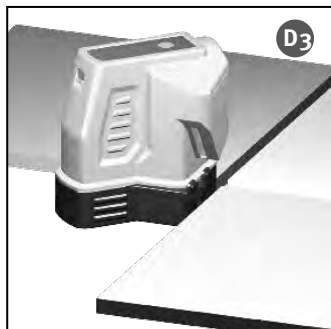
ru Инструкция по обслуживанию

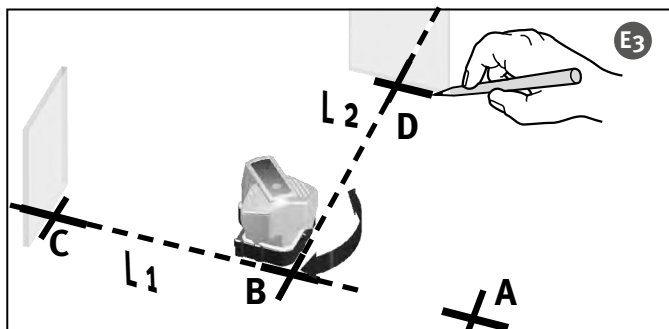
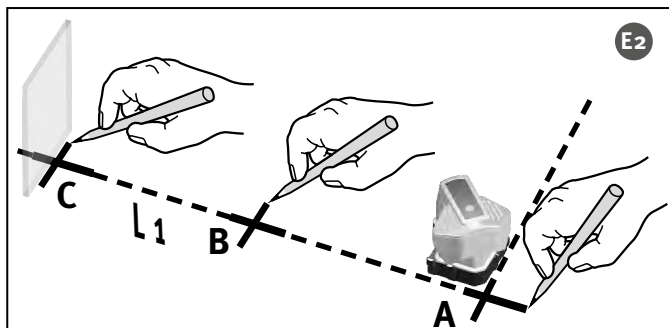
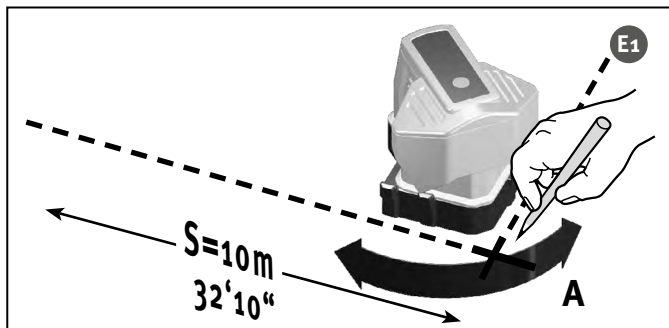
**LASER RADIATION
DO NOT STARE INTO BEAM
LASER CLASS 2**

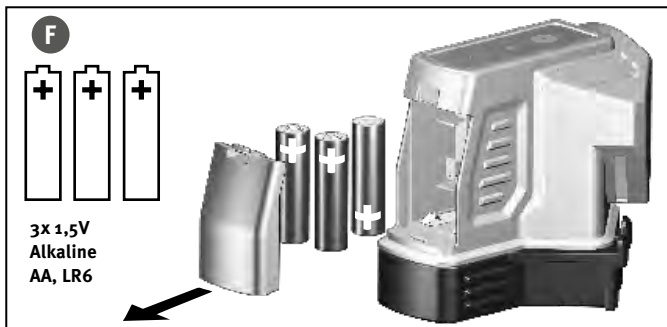
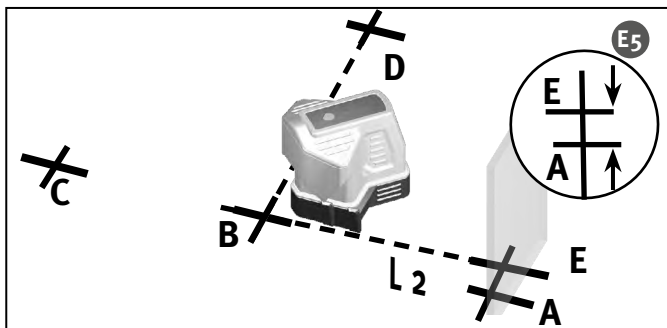
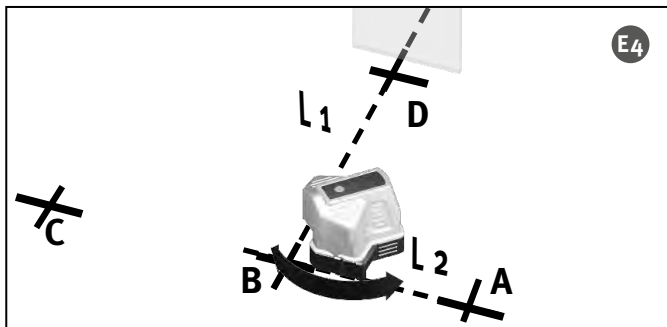
A











Инструкция по обслуживанию

STABILA FLS 90 представляет собой удобный линейный лазерный прибор для работы на полу. Он предоставляет возможность быстрого и точного выравнивания элементов (в особенности керамической плитки) на полу. Лазерные линии, проецируемые вертикально на пол под углом 90°, гарантируют точное выполнение работы.

Лазерная линия в пульсирующем режиме дает возможность с помощью опционального линейного ресивера STABILA осуществлять работы на больших расстояниях (-> инструкция по эксплуатации линейного ресивера).



Прочитайте инструкцию по обслуживанию вместе с иллюстрированной частью. Обратите Ваше внимание на обращение с прибором и на его техуход. Также соблюдайте указания техники безопасности для лазерных приборов! Мы постарались объяснить обращение с прибором и принцип его работы по возможности, как можно яснее и понятней. Если же, несмотря на это у Вас появятся вопросы, то в любое время Вы можете получить консультацию по следующему телефонному номеру: 0049 / 63 46 / 3 09 - 0

A

Элементы прибора

- (1) Клавиша : вкл./выкл.
- (2) Светодиоды для индикации:
 - (2a) Светодиодная индикация зеленого цвета: ВКЛ. рабочего режима и/или ГОТОВ
 - (2b) Светодиодная индикация красного цвета: напряжение батареи
- (3) Выходные отверстия лазерных линий
- (4) Уровень
- (5) Крышка кармана для батарей
- (6) Переставное основание
- (7) Контактные зубья для позиционирования на керамических плитках/плитах

Перед 1 пуском в эксплуатацию :

Четкая маркировка лазерного прибора на обозначенном месте с предупреждающим указанием на Вашем языке. В объем поставки входят соответствующие наклейки.

**Лазерное излучение
на луч не смотрять
класс лазера 2**

Данную наклейку с описанным предупреждающим указанием необходимо установить здесь на соответствующем языке вместо текста на английском языке!

Необходимо вставить батареи -> замена батарей

Основные области применения :

Виды рабочих режимов

Прибор FLS 90 может работать в двух рабочих режимах.

- | | | |
|-----------------------------------|--|---|
| <p>B1</p> <p>B2</p> | <p>1. в качестве просто установленного лазерного прибора для пола с целью выполнения планировочных работ</p> | <p>2. в качестве лазерного прибора для керамических плиток в комбинации со специальным основанием для точного выравнивания кромок в рамках планирования укладки керамической плитки</p> |
|-----------------------------------|--|---|

Включение

C1 Включение прибора производится с помощью переключателя вкл./выкл. (1). После включения прибора появляются лазерные линии. Таким образом, на полу проецируется угол 90° . Точка пересечения лазерных линий предоставляет возможность удобного выравнивания и измерения. Прибор FLS 90 можно поставить далеко в угол. Прилегающие кромки основания соответствуют позиции лазерных линий. С помощью измерительного инструмента и в случае необходимости визирной плиты возможно точное выравнивание посадки по отношению к окружающим условиям (угол, стена и т.п.). Таким образом, можно осуществить выравнивание прибора FLS 90 по отношению к поверхности пола.

D1 Рабочий режим в качестве лазерной линии по отношению к полу.

C1 Контактные зубья основания вставляются вверх под лазерным прибором. Прибор FLS 90 устанавливается и выравнивается на определенной маркировке.

D2 Режим работы лазерного прибора для укладки керамической плитки

D3 Переставное основание предоставляет возможность точного позиционирования кромок керамической плитки / плит. Прибор FLS 90 можно установить сбоку к одной из нескольких плиток. За счет перестановки основания с помощью контактных зубьев вниз FLS 90 можно также установить на керамической плитке. Таким образом, лазерные линии находятся точно на одной прямой с кромками плиток и проецируют совершенно точные линии удлинения на полу.

Контроль калибровки

D4 **D5** **D6** Линейный лазерный прибор для работы на полу FLS 90 разработан для его применения на стройплощадках и поставляется с нашего завода в безукоризненно отрегулированном состоянии. Перед поставкой прибора с нашего завода была выполнена его тщательная юстировка. Но как у всех прецизионных инструментов необходимо регулярно контролировать состояние калибровки. Каждый раз перед началом работы, в особенности, если прибор подвергался сильным сотрясениям, необходимо выполнить контроль.

Контроль точности угла 90°:

Контроль осуществляется с помощью визирной плиты ZP !

1. Выберите измерительный отрезок длиной 10 м.
Выполните отметку на одном из концов отрезка на полу в точке А.
2. Произведите выравнивание точки пересечения лазерных лучей над точкой А.
3. Выполните отметку на полу приблизительно по середине измерительного отрезка в точке В и затем на конце в точке С.
4. Переместите FLS 90 к точке В, а затем снова направьте лазерную линию (L1) на точку С.
5. Выполните отметку позиции D прямоугольной лазерной линии 2 (L2) на полу.

Указание:

С целью точной проверки расстояния между А и В, В и С, а также В и D должны быть приблизительно одинаковыми.

6. Поверните прибор FLS 90 на 90°, таким образом, чтобы лазерная линия 1 (L1) была направлена на точку D.
7. Произведите отметку позиции Е прямоугольной лазерной линии 2 (L2) на полу на самом кратчайшем расстоянии по отношению к точке А.
8. Измерьте расстояние между точками А и Е.

Расстояние между точками А и С	S	Калибровка угла 90° выполнена правильно в том случае, если расстояние между точками А и Е составляет:
	10 m	≤ 3,0 mm
	20 m	≤ 6,0 mm

Замена батареи

Откройте крышку кармана батарей (4) по направлению стрелки.

Вставьте новые батарейки согласно символу. Можно использовать также соответствующие аккумуляторы.

Технические данные

Тип лазера: Диодный лазер красного цвета,
Линейный лазер в пульсирующем режиме
длина волн 635 nm

Выходная мощность : < 1 mW, класс лазера 2 согласно
норме IEC 60825-1:2007

Прямолинейность линий: ± 0,3 mm/m

Точность угла 90° : ± 0,3 mm /m

Батареи: 3 x 1,5 В ячейки миньон, щелочные, габариты AA,LR6

Длительность эксплуатации: приблизительно 20 часов (щелочные)

Bzemi huyrсыklet: -10 °C до +50 °C

Диапазон температуры хранения: -25 °C до +70 °C

Мы оставляем за собой право на технические изменения.

* При работе в пределах указанного диапазона температур