



**УГЛОМЕР ЦИФРОВОЙ**

**DUG 30**

**ИНСТРУКЦИЯ ПО ЭКСПЛУАТАЦИИ**

Уважаемый покупатель!

Благодарим Вас за приобретение инструмента торговой марки Hammer. Вся продукция Hammer спроектирована и изготовлена с учетом самых высоких требований к качеству изделий.

Для эффективной и безопасной работы внимательно прочтите данную инструкцию и сохраните ее для дальнейших справок.

## НАЗНАЧЕНИЕ ИНСТРУМЕНТА

Цифровой угломер предназначен для измерения и переноса углов (в горизонтальной и вертикальной плоскости), например, при внутренней отделке помещений с соблюдением точных размеров, при изготовлении лестниц, приемов или наружной облицовке зданий и сооружений. Прибор позволяет осуществлять контроль монтажа строительных элементов, установки строительного оборудования и различных конструкций.

## ОПИСАНИЕ УСТРОЙСТВА

1. Откидная полка
2. Крышка шарнира
3. Основная полка
4. Выключатель "ON/OFF"

### **Индикаторные элементы**

- a. Измеряемое значение
- b. Индикатор заряда батареи
- c. Индикатор Miter (MTR)
- d. Индикатор Hold (HOLD)

5. Кнопка "Miter"
6. Кнопка "HOLD"
7. Дисплей
8. Уровень для выверки по горизонтали
9. Уровень для выверки по вертикали
10. Крышка батарейного отсека
11. Контактная полка

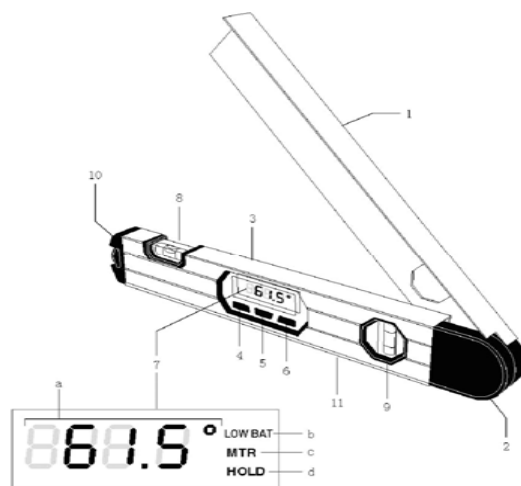


Рис.1

Изготовитель:  
 Фирма "Hammer Werkzeug GmbH", "Хаммер Веркцойг ГмБХ"  
 Адрес:  
 Niedenau 25, 60325, Frankfurt am Main, Germany  
 Ниденау 25, 60325, Франкфурт на Майне, Германия  
 Произведено в КНР

*В случае если, несмотря на тщательный контроль процесса производства, инструмент все-таки вышел из строя, ремонт инструмента и замена любых его частей должна производиться только в специализированной сервисной мастерской.*

## ТЕХНИЧЕСКИЕ ХАРАКТЕРИСТИКИ

Угломер цифровой	<b>HAMMER DUG 30</b>
Комплект поставки:	<b>угломер цифровой DUG 30, защитный чехол</b>
Диапазон измерений:	<b>0° ... 220°</b>
Точность измерения:	
Угол	<b>±0.1°(1,8 мм/м)</b>
Пузырьковый уровень	<b>±0.029°(0,5 мм/м)</b>
Наименьшее показываемое значение	<b>0.1°</b>
Рабочая температура	<b>-5°C ... +50°C</b>
Допустимое температурное воздействие	<b>-20°C ... +85°C</b>
Тип используемой батареи (в комплект не входит)	<b>9V (6 LR61)</b>
Продолжительность работы от одной батареи	<b>~ 50 часов</b>
Автоматическое отключение через	<b>~ 5 мин</b>
Длина полки	<b>380 мм</b>
Масса инструмента	<b>0,5 кг</b>

**Внимание!** Данный инструмент предназначен для использования только в бытовых целях.

На инструмент, используемый для предпринимательской деятельности или в профессиональных целях, гарантия не распространяется.

**Внимание!** Комплектация инструмента может изменяться без предварительного уведомления.

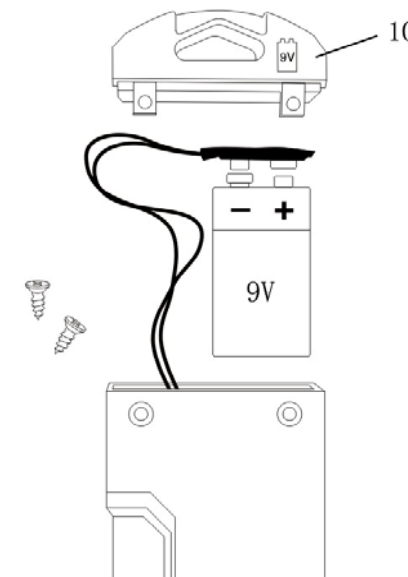
### **Установка / смена батареи**

#### **Используйте только 9В батарею.**

Откройте крышку (10), предварительно открутив шурупы, и подсоедините 9V батарею, соблюдая полярность. Вставьте присоединенную батарею в отсек под крышкой, закройте крышку и аккуратно завинтите шурупы.

- Если зажегся индикатор **LOW BAT**, то батарея подлежит замене.
- Если цифровой угломер не будет использоваться длительное время, то батарею необходимо извлечь из прибора.
- При продолжительном хранении батарея может окислиться и разрядиться.

**Рис. 2**

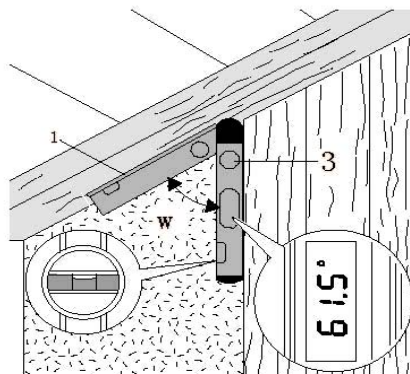


**Включение/выключение инструмента.** Для включения или выключения измерительного инструмента нажимайте кнопку выключателя (4) **“ON/OFF”**. Если в течение 5 минут не будет нажата ни одна клавиша измерительного прибора или изменен угол, то угломер автоматически выключится для сбережения заряда батарей.

### Работа с цифровым угломером

Приложите откидную полку 1 и основную полку 3 вплотную к измеряемым кромкам. Показываемое измеренное значение соответствует внутреннему углу (**W**) между этими полками. Угломер показывает измеренное значение угла, пока полки не будут сдвинуты по отношению друг к другу.

Рис.3



### **Измерение угла.**

#### **Фиксация измеренного значения (кнопка «HOLD»).**

При нажатии на клавишу **HOLD** (6), измеренное значение угла фиксируется на дисплее угломера.

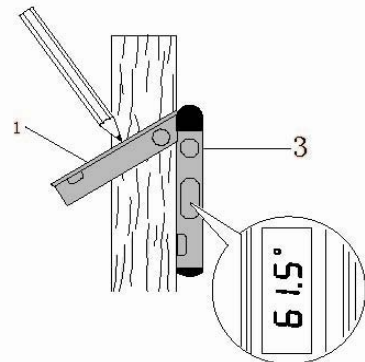
Измеренное значение сохраняется на дисплее даже при смещении полок по отношению друг к другу, пока снова не будет нажата клавиша **HOLD**.

#### **Перенос угла (Рис.4).**

При прямом переносе измеренного угла на деталь, необходимо следить за тем, чтобы полки инструмента **не были смещены в момент переноса по отношению друг к другу, и не был включен режим HOLD.**

После нажатия кнопки **HOLD** (6), зафиксировав угол, можно нажать кнопку **MTR** (mitre) (5). При нажатии кнопки **MTR** (5) угломер рассчитывает значение угла реза для торцовочной пилы или стусла.

Рис. 4.



### УХОД И ОБРАЩЕНИЕ

Цифровой угломер является точный измерительным прибором. Влага, удары и деформация корпуса могут привести к искажениям измерений.

Для обеспечения качественной и безопасной работы следует постоянно содержать цифровой угломер в чистоте. Погружать угломер в воду или любые другие жидкости категорически воспрещается.

Все загрязнения необходимо удалять влажной салфеткой или чистой ветошью. Использование чистящих средств и растворителей запрещается.

### ТЕХНИЧЕСКОЕ ОБСЛУЖИВАНИЕ

Цифровой угломер не нуждается в каком-либо специальном техническом обслуживании. Для продолжительного срока службы угломера соблюдайте инструкции по эксплуатации, чистке и хранению.

Для обеспечения качественной и безопасной работы следует постоянно содержать угломер в чистоте.

Воздействие на угломер атмосферных осадков может отрицательно повлиять на его работу.

Если цифровой угломер, несмотря на тщательный контроль процесса производства, выйдет из строя, то ремонт следует производить только в авторизованной сервисной мастерской.

### УТИЛИЗАЦИЯ



Не выбрасывайте измерительные инструменты и батареи питания в мусоропровод!

Их необходимо сдавать на рециркуляцию или на экологически чистую утилизацию.

### ИЗМЕНЕНИЯ

В связи с постоянным совершенствованием инструмента производитель оставляет за собой право вносить в конструкцию изменения, не описанные в данном руководстве, которые не снижают потребительских качеств изделия.

**Изделие соответствует требованиям нормативных документов Госстандарта России.**

#### **Декларация о соответствии единым нормам ЕС**

Настоящим мы заверяем, что угломер цифровой марки **HAMMER DUG30** соответствует директивам: 98/37/ЕС, 89/336/ЕЕС, 73/23/ЕЕС, EN50144, EN55014, EN61000.

Этот прибор сконструирован в соответствии с новейшими предписаниями по технике безопасности.