



РУКОВОДСТВО ПО ЭКСПЛУАТАЦИИ



www.mustang-com.ru

Содержание

1	О руководстве по эксплуатации	5
1.1	Используемые обозначения.....	6
1.1.1	Общие обозначения и символы.....	6
1.1.2	Предупреждающие знаки.....	7
2	Общие указания по безопасности	8
2.1	Использование по назначению.....	8
2.1.1	Использование по назначению.....	8
2.1.2	Нецелесообразное или неквалифицированное обращение.....	9
2.1.3	Остаточный риск.....	10
2.2	Квалификация и обязанности персонала.....	12
2.3	Личное защитное снаряжение.....	12
2.4	Опасные и рабочие зоны.....	12
2.5	Обозначения на генераторе.....	13
2.6	Общие указания по безопасности.....	15
3	Описание	19
3.1	Принцип работы.....	20
4	Ввод в эксплуатацию	21
4.1	Демонтаж фиксирующих креплений для транспорта.....	21
4.2	Переноска генератора.....	22
4.3	Установка генератора.....	23
4.4	Заправка генератора.....	24
4.5	Заправка моторным маслом.....	25
4.6	Запуск генератора.....	26

4.7	Контроль состояния электростанции спомощью цифрового дисплейя.....	31
4.8	Выключение генератора	33
4.9	Консервирование генератора.....	34
5	Техническое обслуживание генератора.....	39
5.1	План обслуживания	39
5.2	Проведение технического обслуживания	40
5.3	Проверка электробезопасности	40
6	Помощь при неполадках	41
7	Технические характеристики.....	43
8	Гарантийные обязательства	45
9	Декларация о единообразии	46

1 О руководстве по эксплуатации



Перед использованием генератора обязательно прочтите данное руководство.

Это руководство ознакомит Вас с основами эксплуатации генератора.

Это руководство содержит необходимые указания по правильному и безопасному использованию генератора.

Следуя этим указаниям, Вы сможете

- предотвратить несчастные случаи
- снизить затраты на техобслуживание
- повысить надёжность и продлить срок службы генератора.

Кроме этого руководства следует соблюдать правила, предписания, законы и нормативы, действующие в стране и на месте эксплуатации.

Это руководство описывает только использование генератора.

Это руководство должно быть в любое время доступно обслуживающему персоналу.

1.1 Используемые обозначения

Обозначения в этом руководстве помогут Вам быстро и уверенно пользоваться руководством и прибором.

1.1.1 Общие обозначения и символы



Пояснение

Пояснение кратко описывает содержание следующего раздела.

ПРИМЕЧАНИЕ Примечание разъясняет, как наиболее эффективно или удобно использовать руководство и сам прибор.

1.

2.

3.

Указанная последовательность операций облегчит Вам правильное и безопасное обращение с прибором.

✓ **Результат**

В конце описан результат произведённой последовательности операций.

1.1.2 Предупреждающие знаки

Предупреждающие знаки указывают на источник опасности.



Общее предупреждение

Этот знак указывает на действия с различными факторами риска.



Взрывоопасность

Этот знак указывает на действия, которые могут привести к взрыву и представляют опасность для жизни.



Высокое напряжение

Этот знак указывает на действия, которые могут привести к удару током и представляют опасность для жизни.



Ядовитые вещества

Этот знак указывает на действия, которые могут привести к отравлению и представляют опасность для жизни.

2 Общие указания по безопасности



Этот раздел ознакомит Вас с общими положениями по безопасности при пользовании генератором.

Всем, кто обслуживает генератор и работает с ним, необходимо ознакомиться с этим разделом и действовать согласно содержащимся в нём указаниям.

2.1 Использование по назначению

При использовании по назначению генератор соответствует стандартам безопасности и научно-техническим нормативам, действующим к моменту ввода в эксплуатацию.

Конструкция прибора не позволяет исключить ни очевидное использование не по назначению, ни остаточный риск, не ограничивая его функциональность.

Об источниках опасности предупреждают соответствующие указания на самом приборе и в технической документации.

2.1.1 Использование по назначению

Генератор является запасным источником электроэнергии для питания мобильных распределительных сетей.

Генератор можно использовать только вне закрытых помещений и в указанных пределах напряжения, мощности и частоты вращения двигателя (см. фирменную табличку).

Запрещается подключать генератор к другим сетям электроснабжения (напр., к сети общего пользования) или системам выработки электроэнергии (напр. к другим генераторам).

Запрещается использовать генератор во взрывоопасных средах.

Запрещается использовать генератор в пожароопасных средах.

Генератор можно использовать только согласно указаниям в технической документации.

Любое использование не по назначению, то есть любые действия с генератором, не описанные в данном руководстве, влекут за собой потерю права на гарантийное обслуживание производителем.

2.1.2 Нецелесообразное или неквалифицированное обращение

Нецелесообразное или неквалифицированное обращение с генератором влечёт за собой потерю гарантии производителя и разрешения на эксплуатацию прибора.

Нецелесообразным или неквалифицированным обращением могут быть:

- Эксплуатация во взрывоопасных средах
- Эксплуатация в пожароопасных средах
- Эксплуатация в закрытых помещениях
- Эксплуатация непосредственно под дождём или снегом
- Эксплуатация без соблюдения техники безопасности
- Подключение к другим сетям электроснабжения
- Заправка сильно нагретого генератора
- Заправка генератора во время работы
- Обливание генератора при чистке или огнетушителями
- Эксплуатация вдали от защитных приспособлений
- Нерегулярное проведение технического обслуживания
- Нерегулярное проведение технического осмотра
- Не произведённая своевременно замена износившихся деталей
- Неквалифицированное техническое обслуживание или ремонт
- Использование не по назначению

2.1.3 Остаточный риск

Перед началом проектирования генератора на основании анализа были рассчитаны факторы остаточного риска.

Факторами остаточного риска на протяжении всего срока службы генератора могут быть:

- Опасность для жизни
- Опасность телесных повреждений
- Ущерб окружающей среде
- Материальный ущерб самому генератору
- Материальный ущерб другим объектам
- Потери мощности и функциональности

Вы можете снизить степень риска, соблюдая следующие указания:

- Специальные указания на самом генераторе
- Общие указания по безопасности в этом руководстве
- Специальные предупреждения в этом руководстве

Опасность для жизни Опасными для жизни лиц, работающих с генератором, могут быть:

- Использование его не по назначению
- Неквалифицированное обращение
- Отсутствие защитных приспособлений
- Дефектные или повреждённые детали
- Прикосновения к прибору мокрыми руками
- Пары топлива
- Выхлопные газы двигателя

Опасность телесных повреждений Опасность телесных повреждений для лиц, работающих с генератором, могут представлять:

- Неквалифицированное обращение
- Транспортировка прибора
- Горячие части прибора
- Отскакивающий стартовый тросик двигателя

Ущерб окружающей среде

Ущерб окружающей среде могут нанести:

- Неквалифицированное обращение с генератором
- Горюче-смазочные вещества (топливо, смазки, моторное масло и др.)
- Выхлопные газы
- Шум
- Возгорание

Материальный ущерб самому генератору

К поломке генератора могут привести:

- Неквалифицированное обращение
- Перегрузка
- Перегрев
- Чрезмерно высокий или низкий уровень моторного масла
- Несоблюдение предписаний по эксплуатации и техническому обслуживанию
- Непригодные расходные материалы

Материальный ущерб другим объектам

Материальный ущерб объектам вблизи генератора могут нанести:

- Неквалифицированное обращение
- Чрезмерно высокое или низкое напряжение

Потери мощности или функциональности

К потерям мощности или функциональности генератора могут привести:

- Неквалифицированное обращение
- Неквалифицированные техническое обслуживание или ремонт
- Непригодные расходные материалы
- Установка прибора выше 100 м над уровнем моря
- Температура окружающего воздуха выше 27 °C
- Чрезмерное растяжение распределительной сети

2.2 Квалификация и обязанности персонала

Любые действия с генератором должны проводить только квалифицированные для этого лица.

Они обязаны:

- изучить и выполнять предписания по технике безопасности и предупреждению несчастных случаев при работе с генератором.
- Прочсть и изучить содержание раздела «Общие указания по безопасности».
- Уметь действовать согласно содержанию раздела «Общие указания по безопасности».
- Изучить техническую документацию и уметь использовать её на практике

2.3 Личное защитное снаряжение

При любых действиях с генератором, описанных в этом руководстве, необходимо пользоваться следующим снаряжением:

- Защита ушей
- Защитные перчатки

2.4 Опасные и рабочие зоны

Размеры опасных и рабочих зон вокруг генератора определяются его функциональным состоянием и действиями, которые с ним предпринимают:

Функциональное состояние	Действие	Опасная зона	Рабочая зона
Транспорт	Перевозка	В радиусе 1,0 м	Отсутствует
	Переноска		
Эксплуатация	Установка		В радиусе 5,0 м В радиусе 2,0 м
	Работа		
	Заправка		
Уход и обслуживание	Чистка	В радиусе 1,0 м	
	Отключение		
	Обслуживание		

Таблица 1: Опасные и рабочие зоны вблизи генератора

2.6 Общие указания по безопасности

Лицам, работающим с генератором, необходимо знать его устройство, функции его элементов и уметь их использовать.

Работающие с генератором несут ответственность за безопасность его эксплуатации.

Работающие с генератором несут ответственность за то, чтобы к нему не допускались лица, не имеющие соответствующей квалификации.

Работающие с генератором обязаны использовать защитное снаряжение.

На корпусе генератора должны присутствовать и быть легко читаемыми все обозначения.

Любые изменения конструкции генератора запрещаются.

Запрещается изменять частоту вращения двигателя, установленную заводом-производителем.

Перед каждым запуском и после него следует проверять безопасность и исправность прибора.

Генератор можно использовать только вне закрытых помещений.

Вблизи генератора необходимо остерегаться открытого огня и искр.

Курение вблизи генератора строго запрещается.

Генератор необходимо защищать от сырости и осадков (дождя и снега).

Генератор необходимо защищать от попадания в него грязи и инородных предметов.

- Транспортировка** Генератор разрешается транспортировать только в охлаждённом состоянии.
- Генератор разрешается перевозить, только если он надёжно зафиксирован и не может опрокинуться.
- Генератор можно поднимать только за предусмотренную для этого ручку.
- Установка** Устанавливайте генератор только на прочные поверхности.
- Устанавливайте генератор только на ровном полу.
- Не устанавливайте генератор на мокрые поверхности.
- Выработка тока** Перед каждым запуском необходимо проверить электробезопасность.
- Запрещается закрывать или загромождать чем-либо прибор.
- Необходимо обеспечить доступ воздуха к прибору.
- Запрещается использовать средства для облегчения запуска.
- Подключать потребители электроэнергии можно только после запуска.
- Необходимо использовать только качественные и исправные соединительные провода.
- Общая мощность потребителей не должна превышать максимальной расчётной мощности генератора.
- Запрещается использовать генератор без глушителя.
- Запрещается использовать генератор без воздушного фильтра или при открытой крышке воздушного фильтра.

Заправка Запрещается производить заправку генератора во время работы.

Запрещается производить заправку ещё не остывшего генератора.

Используйте при заправке воронку.

Чистка Запрещается производить чистку генератора во время работы.

Запрещается производить чистку ещё не остывшего генератора.

Обслуживание и ремонт Запрещается обслуживать генератор во время работы.

Запрещается обслуживать ещё не остывший генератор.

Обслуживающему персоналу разрешается проводить только те работы по обслуживанию и ремонту, которые описаны в данном руководстве.

Любые другие работы по обслуживанию и ремонту разрешается проводить только авторизованным специалистам.

Перед началом работ по обслуживанию и ремонту обязательно снимайте колпачок свечи зажигания.

Соблюдайте интервалы технического обслуживания, указанные в этом руководстве.

Консервирование Консервируйте генератор, если им не пользуются более 30 дней.

Храните генератор в сухом и закрытом помещении.

Устраняйте образование сгустков в топливopроводе, используя специальные добавки к бензину.

Охрана окружающей среды



Сдавайте упаковочный материал в переработку согласно действующим предписаниям об охране окружающей среды.

Не допускайте загрязнения места работы горюче-смазочными материалами.

Сдавайте остатки горюче-смазочных материалов в переработку согласно действующим предписаниям об охране окружающей среды.

Не выбрасывайте электроприборы, батареи и аккумуляторы вместе с другим мусором.

Электроприборы, батареи и аккумуляторы следует утилизировать или сдавать в переработку согласно действующим предписаниям об охране окружающей среды.

Отработанные батареи и аккумуляторы следует извлекать из приборов и утилизировать (сдавать в переработку) отдельно от них.

Придерживаясь правил утилизации и переработки, вы вносите важный вклад в охрану окружающей среды.

3 Описание



Этот раздел описывает устройство и элементы управления генератора.

Внешние элементы генератора

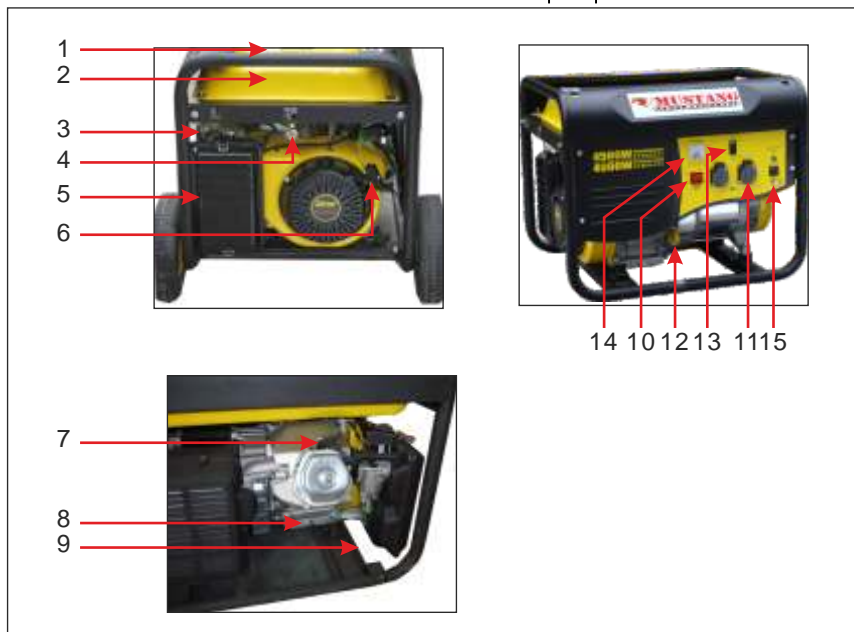


Рис. 3.1. Элементы электростанции

- | | | | |
|---|-----------------------------|----|------------------------------------|
| 1 | Крышка топливного бака | 9 | Амортизатор |
| 2 | Бак для топлива | 10 | Выключатель двигателя (вкл.-выкл.) |
| 3 | Рычажок воздушной заслонки | 11 | Выходной разъём (розетка) |
| 4 | Топливный кран | 12 | Маслоизмерительный стержень |
| 5 | Воздушный фильтр | 13 | Выключатель |
| 6 | Рукоятка стартового тросика | 14 | Вольтметр |
| 7 | Колпачок свечи зажигания | 15 | Разъём подключения массы |
| 8 | Винт для слива масла | | |

3.1 Принцип работы

Генератор жёстко связан в валом моторного привода. Моторный блок установлен на прочной платформе и имеет амортизирующую подвеску.

Напряжение подаётся на стандартный брызгозащищённый разъём 220 В / 50 Гц.

расчётной частоты вращения генератора напряжение регулируется автоматическим контрольным блоком AVR.

AVR = Automatic-Voltage-Regulator

Автоматический контрольный блок сглаживает скачки напряжения, что особенно важно при работе с потребителями, имеющими электронное управление – электроинструментами, плитами, отопительными приборами, телевизорами и др.

Генератор рассчитан на мобильное использование с одним или несколькими потребителями электроэнергии.

Уравнивание потенциалов (защитное отключение) генератора происходит через отдельный кабель, которым генератор необходимо заземлять. (не входит в комплект поставки)

4 Ввод в эксплуатацию



Этот раздел описывает использование генератора.

4.1 Переноска генератора

Переносите генератор следующим образом.

Условия Необходимо соблюдать следующие условия:

- Выключить генератор
- Дать генератору остыть
- Закрыть воздушный вентиль топливного бака



ОСТОРОЖНО!

Берегите руки и ноги при падении или опрокидывании тяжёлого прибора!

- Прибор весит 50-95 кг (в зависимости от модели)
- Переносить только за ручку
- Не спешить

- Переноска**
3. Возьмите прибор за ручку.
 4. Поднимите прибор.
 5. Перенесите прибор.
 6. Поставьте прибор.
 7. Отпустите ручку.
- ✓ Прибор перенесён на новое место.

4.2 Установка генератора

Устанавливайте генератор следующим образом.

Условия Необходимо соблюдать следующие условия:

- Выберите ровную и прочную поверхность вне закрытых помещений
- Выберите место вдали от горючих материалов
- Выберите место вдали от взрывчатых веществ



ВНИМАНИЕ!

Бензин и моторное масло загрязняют почву и грунтовые воды.

- Не допускайте протекания бензина и моторного масла.

Установка прибора Установка производится так::

1. Выберите место.
 2. Перенесите прибор на место.
- ✓ Прибор установлен.

4.3 Заправка генератора

Заправляйте генератор следующим образом.

Условия Необходимо выполнять следующие условия:

- Выключить прибор
- Дать прибору остыть
- Обеспечить достаточную вентиляцию



ОСТОРОЖНО!

Бензин горюч и взрывоопасен.

- Не допускайте протекания бензина.
- Выключите прибор.
- Дайте прибору остыть.
- Остерегайтесь огня и искр.



ВНИМАНИЕ!

Бензин загрязняет почву и грунтовые воды.

- Не заправляйте бак до отказа.
- Используйте воронку.



ВНИМАНИЕ!

Непредусмотренный тип топлива выводит двигатель из строя.

- Используйте только бензин с октановым числом 92.

Заправка прибора

Заправляйте прибор так::

1. Установите топливный кран в положение „OFF“
 2. Отвинтите крышку топливного бака.
 3. Вставьте в заливную горловину воронку.
 4. Залейте бензин.
 5. Выньте воронку.
 6. Завинтите крышку топливного бака.
- ✓ Прибор заправлен.

4.4 Заправка моторным маслом



ВНИМАНИЕ!

Генератор продаётся и поставляется без масла.

- При нехватке масла система контроля блокирует запуск двигателя.

Заправляйте генератор моторным маслом следующим образом.

Условия Необходимо соблюдать следующие условия:

- Выключите прибор
- Дайте прибору остыть



ВНИМАНИЕ!

Моторное масло загрязняет почву и грунтовые воды.

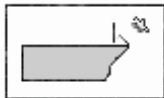
- Не заполняйте картер двигателя до отказа (см. маслоизмерительный стержень).
- Используйте воронку.



ВНИМАНИЕ!

Непредусмотренный тип масла выводит двигатель из строя. Выбирайте тип масла в зависимости от температуры воздуха:

- $t^{\circ} < 0^{\circ} \Rightarrow$ SAE 10 или 10W30; 10W40
- $0^{\circ} - 25^{\circ} \Rightarrow$ SAE 20 или 10W30; 10W40
- $25^{\circ} - 35^{\circ} \Rightarrow$ SAE 30 или 10W30; 10W40
- $35^{\circ} > t^{\circ} \Rightarrow$ SAE 40 или 10W30; 10W40
- Не используйте добавки к маслу.

**Заправка прибора
моторным маслом****Заправляйте прибор моторным маслом так:**

1. Вывинтите маслоизмерительный стержень.
 2. Вставьте воронку в заливную горловину. (не входит в комплект поставки)
 3. Залейте масло до края горловины.
(Количество масла см. на стр. 39)
 4. Выньте воронку.
 5. Вставьте маслоизмерительный стержень.
 6. Если масла недостаточно, повторите заправку.
 7. Завинтите маслоизмерительный стержень.
- ✓ Прибор заправлен маслом.

4.5 Запуск генератора

Запускайте генератор следующим образом.

Условия Необходимо соблюдать следующие условия:

- Обеспечить электробезопасность
- Заправить прибор бензином
- Заправить прибор маслом
- Обеспечить вентиляцию
- Отсоединить или выключить потребители

**ОСТОРОЖНО!****Топливо и масло горючи и взрывоопасны.**

- Не допускайте протекания бензина и масла.
- Не используйте приспособлений для облегчения старта.
- Остерегайтесь огня и искр.

Топливоснабжение

Генератор питается топливом из собственного бака.

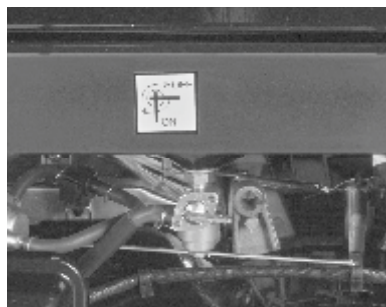


Рис. 4.1 : Открыть/закрыть топливный кран

Положение рычажка	Состояние вентиля
OFF	Закрыт
ON	Открыт

Таблица. 4.1 : Положения рычажка топливного вентиля.

Обеспечьте приток топлива так:

1. Установите рычажок топливного вентиля на „ON“.
- ✓ Приток топлива обеспечен.



ОСТОРОЖНО!

Вдыхание выхлопных газов может привести к асфиксии и опасно для жизни.

- Обеспечьте достаточную вентиляцию.
- Не используйте прибор в закрытых помещениях.



ОСТОРОЖНО!

Горячие части прибора могут воспламенить горючие и взрывчатые вещества.

- Устанавливайте прибор вдали от горючих материалов.
- Устанавливайте прибор вдали от взрывчатых веществ.



ВНИМАНИЕ!

Перегрев и влажность ведут к поломке прибора.

- Избегайте перегрева (следите за вентиляцией).
- Избегайте влажности.

Запуск двигателя Запустите двигатель так:

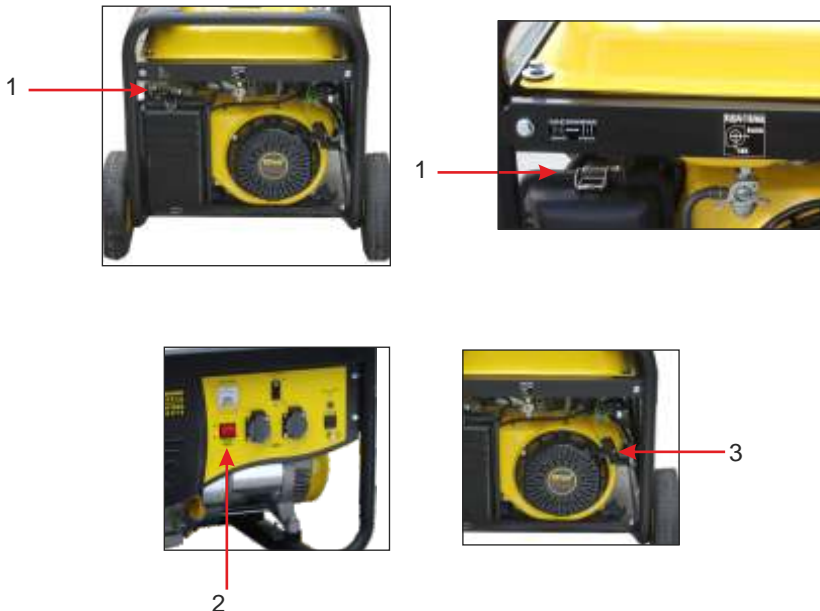


Рис. 4.2: Пуск мотора

1. Установите рычажок дросселя в положение «**START**» „воздушный фильтр - см. надпись“ (только при холодном двигателе).
2. Установите выключатель двигателя (в положении «ON»).
3. Вытяните рукоятку тросика до точки сопротивления и затем быстрым, но плавным движением до конца.
✓ Двигатель запущен.

ПРИМЕЧАНИЕ Обоперитесь одной рукой о ручку прибора, чтобы облегчить вытягивание тросика.

4. Установите рычажок дросселя в положение «**RUN**».
✓ Двигатель работает.

ПРИМЕЧАНИЕ Потребители электроэнергии можно подсоединять или подключать после прогрева двигателя, занимающего около 1 минуты.

Подключение потребителей

Подключайте потребителя к генератору следующим образом.

Условия Необходимо соблюдать следующие условия:

- Запустить генератор
- Прогреть двигатель
- Не подключать потребители



ОСТОРОЖНО!

Удары током могут быть смертельны.

- Не подключайте прибор к другим электросетям (например, к сети общего пользования) и системам выработки электроэнергии (например, к другим генераторам).

Подключение потребителей

Потребители подключаются через стандартный разъём переменного тока 220 В.



1

Рис. 4.3: Подключение потребителей

1 Разъём на 220 В переменного тока

**Подсоединение
потребителя**

Подключайте потребителя к контактному разъёму так:

1. Поднимите крышку разъёма.
 2. Вставьте вилку.
- ✓ Потребитель подсоединён к генератору.

Включение потребителя

Включайте потребителя так:

1. Включите потребителя.
- ✓ Потребитель включён.

**Выключение
потребителя**

Выключайте потребитель так:

1. Выключите потребитель.
- ✓ Потребитель выключен.

**Отсоединение
потребителя**

Отсоединяйте потребитель от питания так:

1. Выньте вилку.
- ✓ Потребитель отсоединён от генератора.

4.6 Выключение генератора

Выключайте генератор следующим образом.



ОСТОРОЖНО!

Горячие части прибора могут воспламенить горючие или взрывчатые вещества.

- Остерегайтесь горячих материалов вблизи генератора.
- Остерегайтесь взрывчатых веществ вблизи генератора.
- Давайте прибору остыть.

Выключайте прибор так:

1. Выключите или отсоедините потребителей.
2. Не выключайте двигатель ещё около двух минут.



1



2

Рис. 4.4: Выключение двигателя

- 1 Выключатель двигателя (в положении «OFF») 2 закрыть топливный кран (OFF)

3. Выключатель двигателя (в положении «OFF»)..
 - ✓ Двигатель выключен.
4. Установить топливный кран в положение «OFF».
5. Дайте прибору остыть.
 - ✓ Прибор выключен.

4.7 Консервирование генератора

Редкое использование При редком использовании генератора могут возникать сложности при его запуске.

Чтобы их не возникало, генератор должен работать по крайней мере по 30 минут в неделю.

Хранение Если Вы не пользуетесь генератором в течение длительного времени, законсервируйте его.

Консервируйте генератор следующим образом.

Условия Необходимо соблюдать следующие условия:

- отключить или отсоединить потребителей
- выключить прибор
- дать двигателю слегка остыть



ВНИМАНИЕ!

Топливо и моторное масло загрязняют почву и грунтовые воды.

Слив моторного масла

Сливайте моторное масло генератора так:



Рис. 4.5: Удаление винта для слива масла

1. Установите ёмкость для моторного масла под винт для слива масла.

В ёмкость для моторного масла должно входить, в зависимости от модели, от 0,5 до 1,1 литра. Точно это указано на стр. 41 в таблице «Количество моторного масла».

2. Выверните винт и удалите его.

3. Слейте моторное масло

Охрана окружающей среды

Сдавайте отработанные горюче-смазочные материалы или их остатки на переработку согласно действующим предписаниям об охране окружающей среды.

4. Вверните винт и затяните его ключом

✓ Моторное масло слито.

ПРИМЕЧАНИЕ

В ёмкость для моторного масла должно входить, в зависимости от модели, от 0,5 до 1,5 литра. Точно это указано на стр. 41 в таблице «Количество моторного масла».

2. Выверните винт и удалите его.

3. Слейте моторное масло

Охрана окружающей среды

Сдавайте отработанные горюче-смазочные материалы или их остатки на переработку согласно действующим предписаниям об охране окружающей среды.

4. Вверните винт и затяните его ключом

✓ Моторное масло слито.

Опорожнение бензобака

Опорожняйте бензобак генератора так:



Рис. 4.6: Закрывать топливный кран

1. Установите рядом с генератором ёмкость для топлива.

ПРИМЕЧАНИЕ

В ёмкость для топлив должно входить, в зависимости от модели, от 6 до 26 литра. Точно это указано на стр. 41 в таблице «Вместимость бака».

Установить топливный кран в положение «OFF».

2. Аккуратно снимите топливный шланг с карбюратора и направьте его в ёмкость для топлива.

3. Установить топливный кран в положение «ON».

✓ Бензин сливается.

**Охрана окружающей
среды**

Сдавайте отработанные горюче-смазочные материалы или их остатки на переработку согласно действующим предписаниям об охране окружающей среды.

**Консервирование
двигателя
Условия**

Консервируйте двигатель генератора так:

Необходимо соблюдать следующие условия:

- выключить прибор
- В баке нет топлива
- Топливный кран в положении «OFF»



Рис. 4.7: Отсоединение кабеля свечи зажигания

1. Снимите колпачок свечи зажигания.
 2. Вывинтите свечу специальным ключом.
 3. Влейте приблизительно 1 мл масла в отверстие для свечи зажигания.
 4. Ввинтите и затяните свечу зажигания.
 5. Несколько раз медленно вытяните стартовый тросик, чтобы масло распределилось внутри двигателя.
 6. Наденьте колпачок свечи зажигания.
- ✓ Двигатель законсервирован.

Очистка воздушного фильтра

Очищайте воздушный фильтр генератора так:



Рис. 4.8 : Снятие воздушного фильтра

1. Снимите крышку воздушного фильтра с его корпуса.
 2. Выньте фильтр и промойте его в керосине.
 3. Смочите фильтр моторным маслом и удалите его излишки.
 4. Вставьте фильтр на место
 5. Установите крышку фильтра на его корпус.
- ✓ Воздушный фильтр очищен и установлен.

Охрана окружающей среды

Сдавайте отработанные горюче-смазочные материалы или их остатки на переработку согласно действующим предписаниям об охране окружающей среды.

5 Техническое обслуживание генератора



Этот раздел описывает техническое обслуживание карбюратора.

Работы, не описанные в этом разделе, может проводить только персонал производителя.

5.1 План обслуживания

Проводите следующие работы по обслуживанию регулярно и с соблюдением указанных интервалов.

Работа	Интервал в часах работы генератора (ч)					
	каждые 8 ч	каждые 8 ч / ежедне- вно	каждые 25 ч / ежегод- но	каждые 50 ч / ежегод- но	каждые 100 ч / ежегод но	ежегод- но
Проверка электробезопасности	перед каждым запуском					
Проверка уровня масла	перед каждым запуском					
Смена масла	X			(X)¹⁾		
Очистка воздушного фильтра			(X)²⁾			
Внешняя очистка глушителя, рамы и пружин		X				
Замена свечи зажигания						X
Замена топливного фильтра						(X)³⁾
Проверка винтов, болтов и гаек					X	
Проверка герметичности топливопровода и состояния разъёмов					X	

Таблица. 5.1: План технического обслуживания генератора

1) При работе под сильной нагрузкой или при высокой температуре воздуха - каждые 25 ч.

2) При сильно запылённом воздухе или при работе в высокой сухой траве проводите очистку чаще обычного.

3) Если есть.

5.2 Проведение технического обслуживания

Техническое обслуживание могут проводить только квалифицированные для этого лица.

Проводите все работы, перечисленные в плане обслуживания, согласно указаниям в руководстве по использованию и обслуживанию двигателя.

5.3 Проверка электробезопасности

Проверять электробезопасность разрешается только авторизованному персоналу.

6 Помощь при неполадках



Этот раздел описывает неполадки в работе, которые могут быть устранены обученным персоналом.

Каждая возникающая неполадка характеризуется её возможной причиной и соответствующими мерами по её устранению.

Если неполадку не устранить с помощью следующей таблицы, необходимо срочно выключить генератор и обратиться к авторизованному персоналу.

***Эту проверку или ремонт рекомендуем проводить в сервисном центре.**

неполадка	возможная причина	меры по устранению
Нет напряжения на разъёмах	Слишком низкие обороты двигателя	*Настройте обороты двигателя
	Замыкание или повреждение изоляции проводов	Проверьте потребители
	Дефектный конденсатор	*Замените конденсатор
	Замыкание или повреждение изоляции обмотки ротора или статора	*Проверьте сопротивление обмоток; при необходимости замените обмотку
	Защитный выключатель установлен в положение «OFF»	Установите выключатель в положение «ON»
Низкое напряжение при нулевой нагрузке	Слишком низкие обороты двигателя	*Настройте обороты двигателя
	Выпрямитель	*Проверьте и при необходимости замените выпрямитель
	Дефектный конденсатор	*Замените конденсатор
	Замыкание или повреждение изоляции обмотки ротора или статора	*Проверьте сопротивление обмоток; при необходимости замените обмотку
	Генератор размагничен	*Намагнитьте генератор заново
Повышенное напряжение при нулевой нагрузке	Дефектный конденсатор	*Замените конденсатор
	Электронный регулятор напряжения	*Проверьте и при необходимости замените регулятор
Пониженное напряжение под нагрузкой	Выпрямитель	*Проверьте и при необходимости замените выпрямитель
	Слишком низкие обороты при полной нагрузке	*Настройте обороты двигателя
	Перегрузка	Снизьте нагрузку

неполадка	возможная причина	меры по устранению
Неравномерное напряжение	Неравномерная нагрузка	Снимите всю нагрузку и подключайте потребители один за другим, чтобы определить, какой из них вызывает колебания
Посторонние звуки	Ослаблены крепёжные винты генератора или двигателя	Затяните все винты
	Замыкание в обмотке возбуждения или в блоке нагрузки	*Проверьте сопротивление обмоток, при необходимости замените обмотку; проверьте блок нагрузки на замыкания, при необходимости замените блок нагрузки
	Дефектный подшипник	*Замените подшипник
Двигатель не заводится	Нет топлива	Проверьте топливо
	Топливный кран в положении «OFF»	Установите топливный кран в положение «ON»
	Двигатель выключен	Установите выключатель двигателя в положение „ON“
	Загрязнённый или плохо закреплённый колпачок свечи зажигания	Очистите, при необходимости замените колпачок свечи зажигания
	Загрязнённая свеча зажигания	Очистите, при необходимости замените свечу зажигания
	При запуске горит лампа	Проверьте масло, при необходимости дозаправьте

Таблица. 6.1:

Неполадки в работе генератора

* Эту проверку или ремонт рекомендуем проводить в сервисном центре.

7 Технические характеристики



В этом разделе приведены технические характеристики генератора.

Технические характеристики

Bezeichnung					
Модель	SRG1200	SRG3000/3000E2	SRG5000/5000E2	SRG6000	SRG7000E2
Генератор (AVR)		Синхронный	Синхронный	Синхронный	Синхронный
Частота / Защитное исполнение	50 Гц / IP 23	50 Гц / IP 23	50 Гц / IP 23	50 Гц / IP 23	50 Гц / IP 23
Номинальное напряжение	220 В 1~	220 В 1~	220 В 1~	220 В 1~	220 В 1~
Пиковая нагрузка в ВА	1,2	2,8	4,5	5,5	6,5
Постоянная нагрузка в Вт	1	2,5	4	5	6
Расчётный коэффициент мощности (косинус фи)	1	1	1	1	1
Количество фаз тока	однофазно	однофазно	однофазно	однофазно	однофазно
Тип двигателя	1- цилиндровый, 4-тактный, верхн. распл. клапанов, воздушного охлаждения	1- цилиндровый, 4-тактный, верхн. распл. клапанов, воздушного охлаждения	1- цилиндровый, 4-тактный, верхн. распл. клапанов, воздушного охлаждения	1- цилиндровый, 4-тактный, верхн. распл. клапанов, воздушного охлаждения	1- цилиндровый, 4-тактный, верхн. распл. клапанов, воздушного охлаждения
Рабочий объём в см³	87	196	337	389	398
Макс. мощность в кВт	2,0	4,7	8,0	9,5	11,0
Объём бака в литрах	6,7	15	25	25	25
Кол-во моторного масла	0,35Литр	0,6 Литр	1,1 Литр	1,1 Литр	1,1 Литр

*Поскольку энергопотребление приборов находится под влиянием различных факторов, правовые претензии исключаются.

Bezeichnung		
Модель	CPG3000E2T	CPG6000E2T
Генератор (AVR)	Синхронный	Синхронный
Частота / Защитное исполнение	50 Гц / IP 23	50 Гц / IP 23
Номинальное напряжение	220/380 В 1 ~	220/380 В 1 ~
Пиковая нагрузка в ВА	2,8	5,5
Постоянная нагрузка в Вт	2,5	5
Расчётный коэффициент мощности (косинус фи)	1	1
Количество фаз тока	однофазно	однофазно
Тип двигателя	1- цилиндровый, 4-тактный, верхн. распол. клапанов, воздушного охлаждения	1- цилиндровый, 4-тактный, верхн. распол. клапанов, воздушного охлаждения
Рабочий объём в см ³	196	389
Макс. мощность в кВт	4,7	9,5
Объём бака в литрах	15	25
Кол-во моторного масла	0,6 Литр	1,1 Литр

Таблица. 7.1: Технические характеристики генератора

**Требования к месту
установки**

Параметр	Величина	Едини- цы
Высота над уровнем моря	< 100	[м]
Температура	< 27	[°C]
Отн. влажность воздуха	< 60	[%]

Таблица. 7.2: Требования к месту установки генератора

Снижение мощности

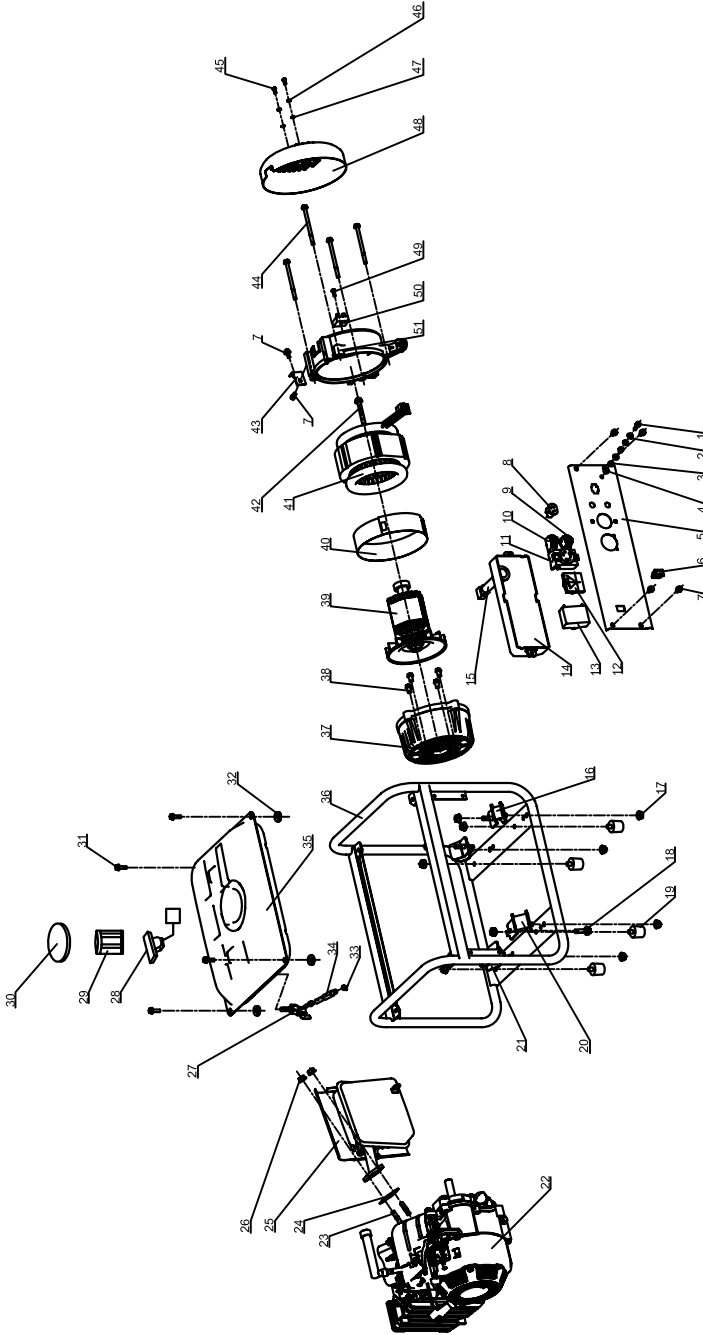
Снижение мощности	На каждые дальнейшие	Едини- цы
1 %	100	[м]
4 %	10	[°C]

 Таблица. 7.3: Снижение мощности генератора в зависимости от
условий установки

Распределительная сеть

Тип провода	Макс. длина провода	Едини- цы
HO 7 RN-F (NSH öu) 1,5 мм ²	60	[м]
HO 7 RN-F (NSH öu) 2,5 мм ²	100	[м]

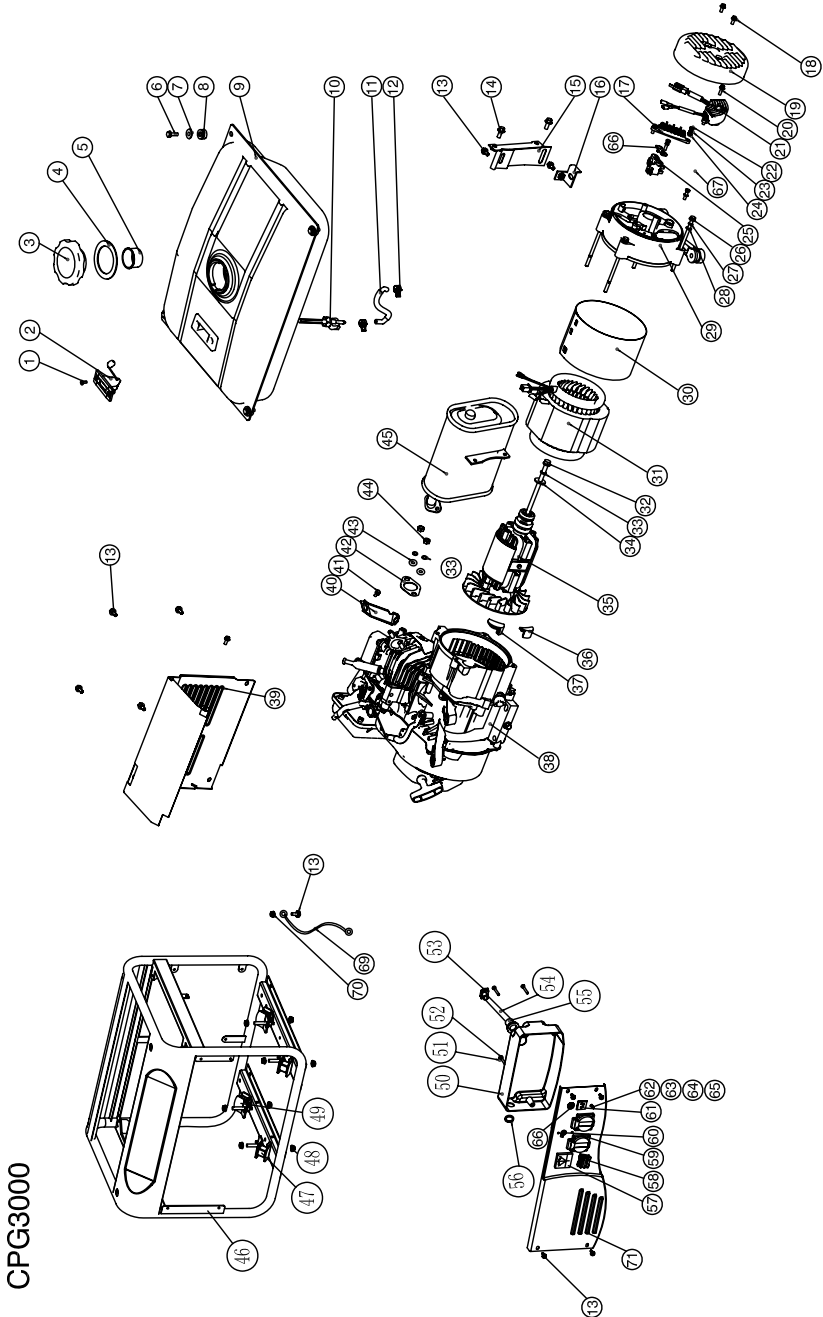
 Таблица. 7.4: Максимальная длина проводов распределительной
сети в зависимости от их сечения



CPG1200

CPG1200

№	Номер по каталогу	Наименование		Цена	Кол-во
1	GB5781-86	Болт М6х22	Bolt M6x22		1
2	GB859-86	Стопорная шайба Ø6	Spring washer		2
3	GB96-85	Плоская шайба Ø6	Flat washer		2
4	GB41-86	Гайка М6	Nut M6		2
5	ST154FD-4010000	Панель управления	Control panel		1
6	ST168F-1121100-C	Выключатель зажигания	Engine saw		1
7	GB5789-86	Болт М6х12	Bolt M6x12		6
8	ST154FD-4060000	Штепсельная розетка постоянного тока	DC socket		1
9	ST154FD-4020000	Прерыватель цепи постоянного тока	DC circuit breaker		1
10	ST154FD-4050000	Прерыватель цепи переменного тока	AC circuit breaker		1
11	ST154FD-4070000	Штепсельная розетка переменного тока	AC socket		1
12	ST02FD-1151204	Вольтметр	Voltage meter		1
13	ST154FD-4040000	Конденсатор	Condenser		1
14	ST154FD-4000003	Крышка панели управления	Control panel cover		1
15	ST154FD-4030000	Оправка для проводов	Wire bind		1
16	ST154FD-2000003	Демпфер	Vibration absorber		2
17	GB/T6177-2000	Гайка М8	Nut M8		10
18	GB5789-86	Болт М8х12	Bolt M8x12		2
19	ST02FD-1151400	Демпфер	Vibration absorber		4
20	ST154FD-2000002	Демпфер	Vibration absorber		1
21	ST154FD-2000001	Демпфер	Vibration absorber		1
22	ST154FD-1000000	Двигатель	Engine		1
23	ST160F-1010002	Болт крепления приемной трубы глушителя	Exhaust bolt		2
24	ST154FD-1100100	Прокладка приемной трубы глушителя	Exhaust gasket		1
25	ST154FD-1110000	Глушитель	Muffler		1
26	GB/T41-2000	Гайка М8	Nut M8		2
27	ST168FD-1160400	Топливный кран	Fuel cock		1
28	ST168FD-1160100	Указатель уровня топлива	Fuel meter		1
29	ST154FD-1070200	Топливный фильтр	Fuel filter		1
30	ST168FD-1160200	Крышка топливного бака	Fuel tank cap		1
31	GB5789-86	Болт М6х20	Bolt M6x20		4
32	1160300A	Шайба демпфера	ation absorber washer		4
33	ST160F-1070005	Хомут	Clip		2
34	ST154FD-1070002	Топливопровод	Fuel hose		1
35	ST154FD-1070100	Топливный бак	Fuel tank		1
36	ST154FD-2001000	Рама	Frame		1
37	ST154FD-3000005	Передняя крышка генератора	Alternator front frame		1
38	GB5789-86	Болт М8х20	Bolt M8x20		4
39	ST154FD-3001000	Ротор в сборе	Rotor assembly		1
40	ST154FD-3000006	Крышка статора	Stator cover		1
41	ST154FD-3002000	Статор в сборе	Stator assembly		1
42	ST154FD-3000007	Шпилька генератора	Alternator center screw		1
43	ST154FD-11004000	Кронштейн глушителя	Muffler support		1
44	ST154FD-3000008	Винт М6х90	Screw M6x90		4
45	GB16674-1996	Винт М5х12	Screw M5x12		2
46	GB859-87	Стопорная Шайба Ø5	Spring washer		2
47	GB97.1-85	Плоская Шайба Ø5	Flat washer		2
48	ST154FD-3000001	Задняя крышка генератора	Alternator rear cover		1
49	GB5789-86	Болт М5х20	Bolt M5x20		1
50	ST168FD-1152004	Диодный мост в сборе	Diode assy		1
51	ST154FD-3000004	Задняя крышка генератора	Rear frame		1



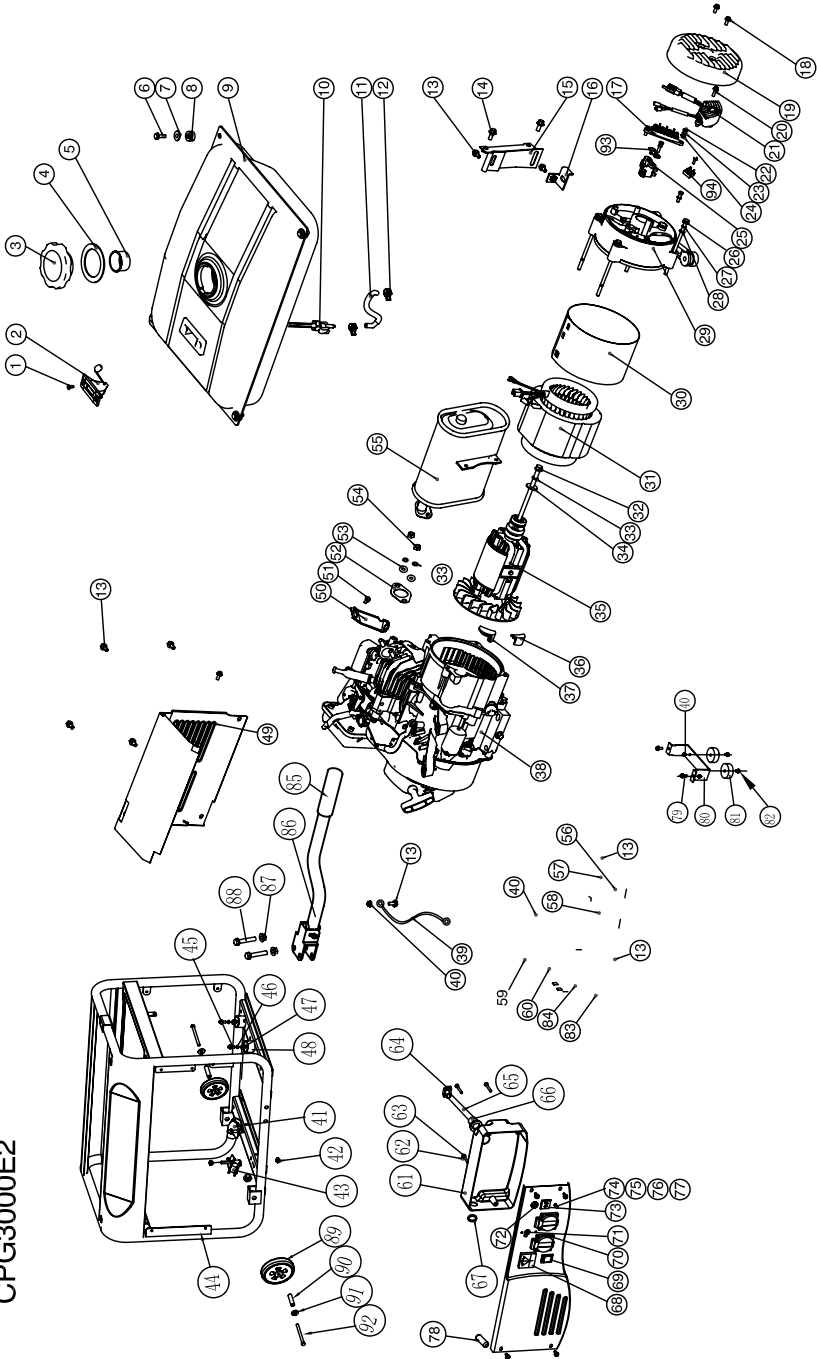
CPG3000

CPG3000

№	Номер по каталогу	Наименование		Цена	Кол-во
1	GB819-85-S5-10	Винт М5×10			2
2	ST02FD-04140000	Указатель уровня топлива в сборе	Fuel Meter Assy		1
3	ST02FD-04120000-A	Крышка топливного бака	Fuel Tank Cap		1
4	ST168FD-1160201	Прокладка крышки топливного бака	Fuel Tank Cap Seal		1
5	ST02FD-04130000	Топливный фильтр	Fuel Filter		1
6	GB5789-86-FB6-20	Фланцевый болт М6×20	Flange Bolt М6×20		4
7	ST02FD-04100014	Шайба Ø 6.5	Washer φ6.5		4
8	ST02FD-04100011	Резиновая втулка крепления топливного бака	Tank Rubber		4
9	ST02FD-04110000	Топливный бак	Fuel Tank		1
10	ST02FD-04160000	Топливный клапан	Fuel Cock		1
11	ST168FD-1160002A	Топливопровод	Fuel Line		1
12	ST188FD-1070006A	Хомут	Clip		2
13	GB5789-86-FB6-12	Фланцевый болт М6×12	Flange Bolt М6×12		21
14	GB5789-86-FB8-20	Фланцевый болт М8×20	Flange Bolt М8×20		3
15	ST02FD-1150100	Кронштейн глушителя (II)	Muffler Stay (II)		1
16	ST02FD-1150200	Кронштейн глушителя (I)	Muffler Stay (I)		1
17	ST02FD-02100010	Колодка	Terminal		1
18	GB5789-86-FB5-12	Фланцевый болт М5×12	Flange Bolt М5×12		2
19	ST02FD-02100004	Задняя крышка генератора	Generator End Cover		1
20	GB5789-86-FB5-16	Фланцевый болт М5×16	Flange Bolt М5×16		2
21	ST02FD-02100007	Автоматический регулятор напряжения	AVR		1
22	GB5781-86-B5-16	Болт М5×16	Bolt М5×16		4
23	GB93-87-SW5	Стопорная шайба Ø 5	Spring Washer φ5		3
24	GB90-85-W5	Шайба Ø 5	Washerφ5		3
25	ST02FD-02100009	Щеточный узел в сборе	Brush Assy		1
26	GB5789-86-FB6-158	Фланцевый болт М6×158	Flange BoltМ6×158		4
27	GB93-87-SW6	Стопорная Шайба Ø 6	Spring Washer φ6		4
28	GB90-85-W6	Шайба Ø 6	Washerφ6		4
29	ST02FD-02100003	Задняя крышка генератора	End Cover		1
30	ST02FD-02100002-2.5	Крышка статора	Stator Cover		1
31	ST02FD-02120000-2.5	Статор в сборе	Stator Assy		1
32	GB5789-86-FB8-233	Фланцевый болт М8×233	Flange BoltМ8×233		1
33	GB93-87-SW8	Стопорная шайба Ø 8	Spring Washer φ8		5
34	GB90-85-W8	Шайба Ø 8	Washerφ8		1
35	ST02FD-02110000-2.5	Ротор в сборе	Rotor Comp		1
36	ST02FD-02100012	Установочная прокладка (А)	Build Up (A)		1
37	ST02FD-02100011	Установочная прокладка (В)	Build Up (B)		1
38	ST168FDE-II-01000000	Двигатель	Engine		1
39	ST02FD-1151002	Экран глушителя	Muffler Cover		1
40	ST168FD-1090006	Кронштейн глушителя	Air Cleaner stay		1
41	GB5789-86-FB6-8	Фланцевый болт М6×8	Flange Bolt М6×8		1
42	ST160F-1100100	Прокладка глушителя	Muffler Gasket		1
43	GB97.1-85-W8	Шайба Ø 8	Washer Ф8		2
44	GB6170-86-N8	Гайка М8	Nut М8		2
45	ST168FD-1102000A1-2.5	Глушитель	Muffler		1
46	504.201100.06	Рама	Frame		1
47	ST02FD-1151300A	Резиновая опора	Bottom RubberII		1
48	GB6177-86-N8	Гайка М8	Nut М8		14
49	ST02FD-1151300B	Резиновая опора	Bottom RubberI		1
50	504.210002.00	Блок управления	Control Box		1

51	GB97.1-85-W5	Шайба Ø 5	Washer Ф5		3
52	GB818-85-S5-38	Винт М5×38	Screw M5×38		3
53	ST02FD-05212003	Вставка для ввода проводов	Build Up		1
54	ST02FD-05212007	Кабелепровод	Conduit		1
55	ST02FD-1151201	Вставка для ввода проводов	build up		1
56	ST188FD-1020001	Изоляционная втулка	grommet		1
57	ST02FD-05602010-D	Вольтметр	Volt Meter		1
58	ST02FD-05702002	Выключатель	switch		1
59	ST02FD-05502007	Штепсельная розетка переменного тока	AC Receptacle		2
60	ST02FD-05302003	Прерыватели цепи, 10 А	AC CIRCUIT BREAKERS		1
61	ST02FD-05402002	Штепсельная розетка	Receptacle		1
62	GB5781-86-B6-22	Болт М6×22	Bolt M6×22		1
63	GB97.1-85-W6	Шайба Ø 6	Washerφ6		2
64	GB859-86-SW6	Столорная Шайба Ø 6	Spring Washerφ6		2
65	GB41-86-N6	Гайка М6	Nut M6		2
66	ST02FD-05302007	Автоматические выключатели цепи постоянного тока	DC.10A CIRCUIT BREAKERS		1
67	ST02FD-02100006	Диодный мост в сборе	Diode assy		1
68	ST02FD-1151036	Зажим	Plate Pinch		1
69	ST02FD-1151207-M	Провод заземления	Earth Line		1
70	GB6177-86-N6	Гайка М6	Nut M6		3
71	2P3	Панель управления	Control panel		1

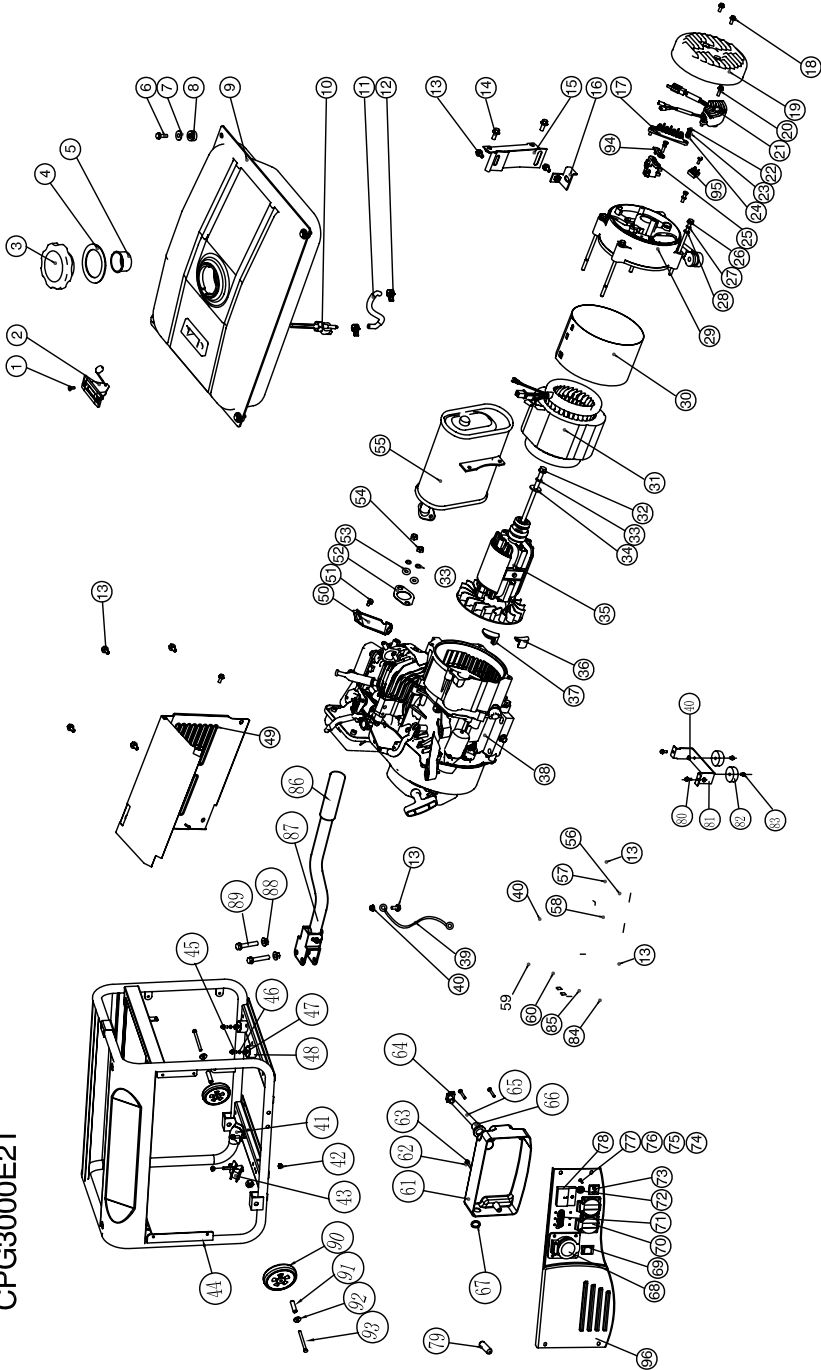
CPG3000E2



CPG3000E2					
№	Номер по каталогу	Наименование		Цена	Кол-во
1	GB819-85-S5-10	Винт М5×10	Screw M5×10		2
2	ST02FD-04140000	Указатель уровня топлива в сборе	Fuel Meter Assy		1
3	ST02FD-04120000-A	Крышка топливного бака	Fuel Tank Cap		1
4	ST168FD-1160201	Прокладка крышки топливного бака	Fuel Tank Cap Seal		1
5	ST02FD-04130000	Топливный фильтр	Fuel Filter		1
6	GB5789-86-FB6-20	Фланцевый болт М6×20	Flange Bolt M6×20		4
7	ST02FD-04100014	Шайба Ø 6.5	Washer φ6.5		4
8	ST02FD-04100011	Резиновая втулка крепления топливного бака	Tank Rubber		4
9	ST02FD-04110000	Топливный бак	Fuel Tank		1
10	ST02FD-04160000	Топливный клапан	Fuel Cock		1
11	ST168FD-1160002A	Топливопровод	Fuel Line		1
12	ST188FD-1070006A	Хомут	Clip		2
13	GB5789-86-FB6-12	Фланцевый болт М6×12	Flange Bolt M6×12		21
14	GB5789-86-FB8-20	Фланцевый болт М8×20	Flange Bolt M8×20		3
15	ST02FD-1150100	Кронштейн глушителя (II)	Muffler Stay (II)		1
16	ST02FD-1150200	Кроштейн глушителя (I)	Muffler Stay (I)		1
17	ST02FD-02100010	Колодка	Terminal		1
18	GB5789-86-FB5-12	Фланцевый болт М5×12	Flange Bolt M5×12		2
19	ST02FD-02100004	Задняя крышка генератора	Generator End Cover		1
20	GB5789-86-FB5-16	Фланцевый болт М5×16	Flange Bolt M5×16		2
21	ST02FD-02100007	Автоматический регулятор напряжения	AVR		1
22	GB5781-86-B5-16	Болт М5×16	Bolt M5×16		4
23	GB93-87-SW5	Стопорная шайба Ø 5	Spring Washer φ5		3
24	GB90-85-W5	Шайба Ø 5	Washerφ5		3
25	ST02FD-02100009	Щеточный узел в сборе	Brush Assy		1
26	GB5789-86-FB6-158	Фланцевый болт М6×158	Flange BoltM6×158		4
27	GB93-87-SW6	Стопорная шайба Ø 6	Spring Washer φ6		4
28	GB90-85-W6	Шайба Ø 6	Washerφ6		4
29	ST02FD-02100003	Задняя крышка генератора	End Cover		1
30	ST02FD-02100002-2.5	Крышка статора	Stator Cover		1
31	ST02FD-02120000-2.5	Статор в сборе	Stator Assy		1
32	GB5789-86-FB8-233	Фланцевый болт М8×233	Flange BoltM8×233		1
33	GB93-87-SW8	Стопорная шайба Ø 8	Spring Washer φ8		5
34	GB90-85-W8	Шайба Ø 8	Washerφ8		1
35	ST02FD-02110000-2.5	Ротор в сборе	Rotor Comp		1
36	ST02FD-02100012	Установочный элемент (А)	Build Up (A)		1
37	ST02FD-02100011	Установочный элемент (В)	Build Up (B)		1
38	ST168FDE-II-01000000	Двигатель	Engine		1
39	ST02FD-1151207-M	Провод заземления	Earth Line		1
40	GB6177-86-N6	Гайка М6	Nut M6		3
41	ST02FD-1151300B	Резиновая опора I	Bottom RubberI		1
42	GB6177-86-N8	Гайка М8	Nut M8		14
43	ST02FD-1151300A	Резиновая опора II	Bottom RubberII		1
44	504.201100.05	Рама	Frame		1
45	GB5789-86-FB8-35	Фланцевый болт М8×35	Flange Bolt M8×35		2
46	GB93-1987-SW8	Пружинная шайба Ø 8	Spring washer φ8		6
47	GB96-85-BW8	Шайба Ø 8	Big washerφ8		2
48	ST182FD-1742003-UC	Резиновая опора	Straight Bottom rubber		2
49	ST02FD-1151002	Экран глушителя	Muffler Cover		1
50	ST168FD-1090006	Кронштейн воздушного фильтра	Air Cleaner stay		1
51	GB5789-86-FB6-8	Фланцевый болт М6×8	Flange Bolt M6×8		1

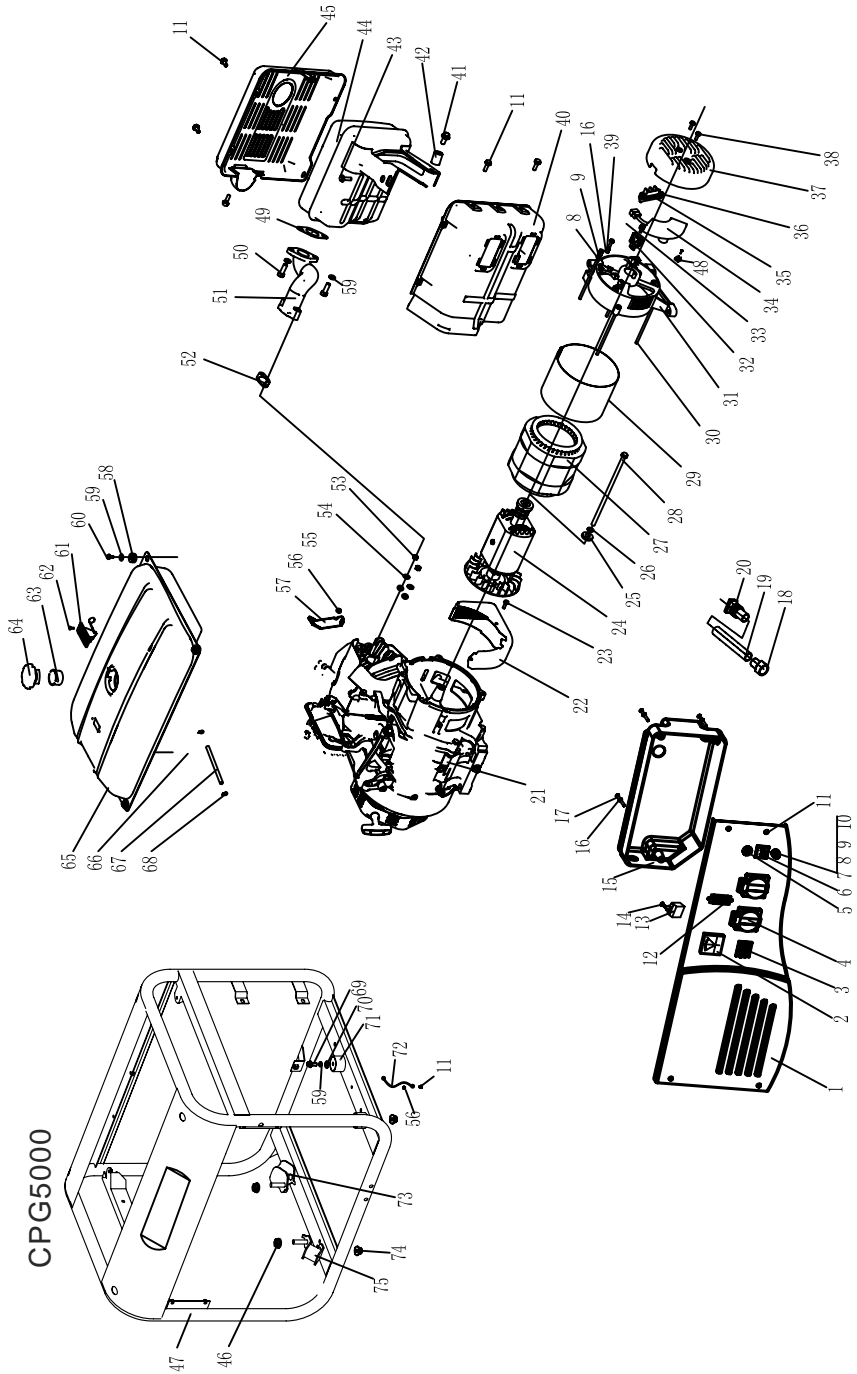
52	ST160F-1100100	Прокладка глушителя	Muffler Gasket		1
53	GB97.1-85-W8	Шайба Ø 8	Washer Ф8		2
54	GB6170-86-N8	Гайка М8	Nut M8		2
55	ST168FD-1102000A1-2.5	Глушитель	Muffler		1
56	ST05FD-03011112	Изолятор	jacket		3
57	ST188FD-1750002-C2	Черный провод аккумуляторной батареи (-)	Battery black wire(-)		1
58	ST188FD-1750002-C1	Красный провод аккумуляторной батареи (+)	Battery red wire(+)		1
59	ST168FD-1151310-7AH	Бокс аккумуляторной батареи	Battery support		1
60	GB5789-86-FB8-40	Фланцевый болт М8×40	Flange boltM8×40		2
61	504.210002.00	Блок управления	Control Box		1
62	GB97.1-85-W5	Шайба Ø 5	Washer Ф5		3
63	GB818-85-S5-38	Винт М5×38	Screw M5×38		3
64	ST02FD-05212003	Установочная прокладка	Build Up		1
65	ST02FD-05212007	Кабелепровод	Conduit		1
66	ST02FD-1151201	Установочная прокладка	build up		1
67	ST188FD-1020001	Изоляционная шайба Ø	grommet		1
68	ST02FD-05602010-D	Вольтметр	Volt Meter		1
69	29.001.00	Выключатель	switch		1
70	ST02FD-05502007	Штепсельная розетка переменного тока	AC Receptacle		2
71	ST02FD-05302003	Прерыватели цепи переменного тока	AC CIRCUIT BREAKERS		1
72	ST02FD-05302007	Прерыватели цепи постоянного тока (10А)	C.10A CIRCUIT BREAKERS		1
73	ST02FD-05402002	Штепсельная розетка	Receptacle		1
74	GB5781-86-B6-22	Болт М6×22	Bolt M6×22		1
75	GB97.1-85-W6	Шайба Ø 6	Washerφ6		2
76	GB859-86-SW6	Стопорная шайба Ø 6	Spring Washerφ6		2
77	GB41-86-N6	Гайка М6	Nut M6		2
78	ST02FD-05302010	Предохранитель (10А)	FUSE(10A)		1
79	GB5789-86-FB8-16	Фланцевый болт М8×16	Flange Bolt M8×16		2
80	ST05FD-03020301-60	Опора	Support leg		1
81	ST188FD-1743002-C	Демпфер	Vibration mount		2
82	GB5789 M8×25	Фланцевый болт М8×25	Flange Bolt M8×25		2
83	ST168FD-1151310-7AH	Планка крепления аккумуляторной батареи	Battery setting palte		1
84	FM1270	Аккумуляторная батарея 7 А*ч	7AH Battery		1
85	ST188FD-1741002C	Накладка рукоятки	Handle sheath		1
86	ST182FD-1151110-B	Рукоятка	Handle		1
87	GB6177 M8	Гайка М8	Nut M8		2
88	GB5789 M8×45	Фланцевый болт М8×45	Flange Bolt M8×45		2
89	ST177FD-1152300	Колеса 8"	8in Wheel		2
90	ST02FD-03621001	Втулка 10.5×58.5	BushФ10.5×58.5		2
91	GB96 10	Шайба Ø 10	Flat washer Ф10		2
92	GB5782 M10×105	Болт М10×105	Bolt M10×105		2
93	ST02FD-1151036	Зажим	Plate Pinch		1
94	ST02FD-02100006	Диодный мост в сборе	Diode assy		1
95	2P2	Панель управления	Control panel		1

CPG3000E2T



CPG3000E2T					
№	Номер по каталогу	Наименование		Цена	Кол-во
1	GB819-85-S5-10	Винт М5×10	Screw M5×10		2
2	ST02FD-04140000	Указатель уровня топлива в сборе	Fuel Meter Assy		1
3	ST02FD-04120000-A	Крышка топливного бака	Fuel Tank Cap		1
4	ST168FD-1160201	Прокладка крышки топливного бака	Fuel Tank Cap Seal		1
5	ST02FD-04130000	Топливный фильтр	Fuel Filter		1
6	GB5789-86-FB6-20	Фланцевый болт М6×20	Flange Bolt M6×20		4
7	ST02FD-04100014	Шайба Ø 6.5	Washer φ6.5		4
8	ST02FD-04100011	Резиновая втулка крепления топливного бака	Tank Rubber		4
9	ST02FD-04110000	Топливный бак	Fuel Tank		1
10	ST02FD-04160000	Топливный клапан	Fuel Cock		1
11	ST168FD-1160002A	Топливопровод	Fuel Line		1
12	ST188FD-1070006A	Хомут	Clip		2
13	GB5789-86-FB6-12	Фланцевый болт М6×12	Flange Bolt M6×12		21
14	GB5789-86-FB8-20	Фланцевый болт М8×20	Flange Bolt M8×20		3
15	ST02FD-1150100	Кронштейн глушителя (II)	Muffler Stay (II)		1
16	ST02FD-1150200	Кронштейн глушителя (I)	Muffler Stay (I)		1
17	ST02FD-02100010	Колодка	Terminal		1
18	GB5789-86-FB5-12	Фланцевый болт М5×12	Flange Bolt M5×12		2
19	ST02FD-02100004	Задняя крышка генератора	Generator End Cover		1
20	GB5789-86-FB5-16	Фланцевый болт М5×16	Flange Bolt M5×16		2
21	ST02FD-02300001	Автоматический регулятор напряжения	AVR		1
22	GB5781-86-B5-16	Болт М5×16	Bolt M5×16		4
23	GB93-87-SW5	Стопорная шайба Ø 5	Spring Washer φ5		3
24	GB90-85-W5	Шайба Ø 5	Washerφ5		3
25	ST02FD-02100009	Щеточный узел в сборе	Brush Assy		1
26	GB5789-86-FB6-158	Фланцевый болт М6×158	Flange BoltM6×158		4
27	GB93-87-SW6	Стопорная шайба Ø 6	Spring Washer φ6		4
28	GB90-85-W6	Шайба Ø 6	Washerφ6		4
29	ST02FD-02100003	Задняя крышка генератора	End Cover		1
30	ST02FD-02100002-2.5	Крышка статора	Stator Cover		1
31	ST02FD-02320000	Статор в сборе	Stator Assy		1
32	GB5789-86-FB8-233	Фланцевый болт М8×233	Flange BoltM8×233		1
33	GB93-87-SW8	Стопорная шайба Ø 8	Spring Washer φ8		5
34	GB90-85-W8	Шайба Ø 8	Washerφ8		1
35	ST02FD-02310000	Ротор в сборе	Rotor Comp		1
36	ST02FD-02100012	Установочный элемент (А)	Build Up (A)		1
37	ST02FD-02100011	Установочный элемент (В)	Build Up (B)		1
38	ST168FDE-II-01000000	Двигатель	Engine		1
39	ST02FD-1151207-M	Провод заземления	Earth Line		1
40	GB6177-86-N6	Гайка М6	Nut M6		3
41	ST02FD-1151300B	Резиновая опора I	Bottom RubberI		1
42	GB6177-86-N8	Гайка М8	Nut M8		14
43	ST02FD-1151300A	Резиновая опора II	Bottom RubberII		1
44	504.201100.05	Рама	Frame		1
45	GB5789-86-FB8-35	Фланцевый болт М8×35	Flange Bolt M8×35		2
46	GB93-1987-SW8	Стопорная шайба Ø 8	Spring washer φ8		6
47	GB96-85-BW8	Шайба Ø 8	Big washerφ8		2
48	ST182FD-1742003-UC	Резиновая опора	Straight Bottom rubber		2
49	ST02FD-1151002	Экран глушителя	Muffler Cover		1
50	ST168FD-1090006	Кронштейн воздушного фильтра	Air Cleaner stay		1

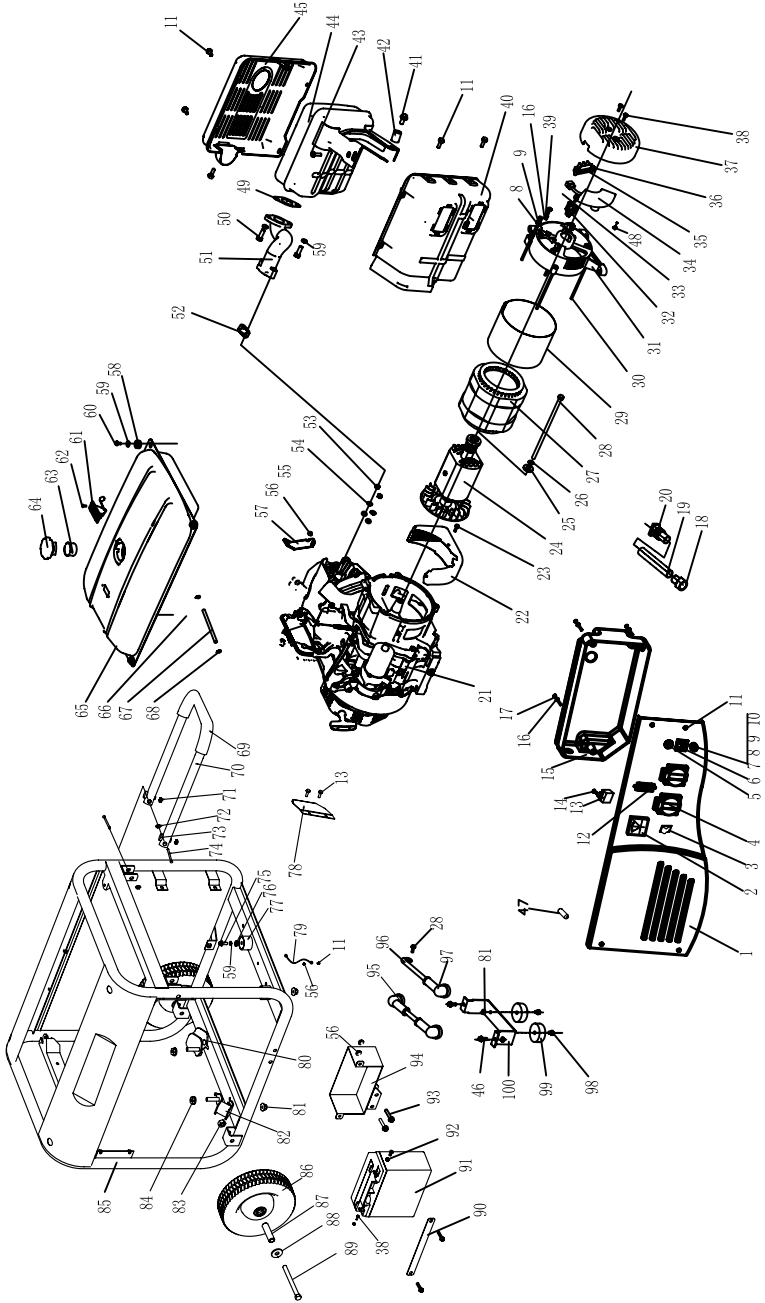
51	GB5789-86-FB6-8	Фланцевый болт М6×8	Flange Bolt M6×8	1
52	ST160F-1100100	Прокладка глушителя	Muffler Gasket	1
53	GB97.1-85-W8	Шайба Ø 8	Washer Ф8	2
54	GB6170-86-N8	Гайка М8	Nut M8	2
55	ST168FD-1102000A1-2.5	Глушитель	Muffler	1
56	ST05FD-03011112	Изолятор	jacket	3
57	ST188FD-1750002-C2	Черный провод аккумуляторной батареи (-)	Battery black wire(-)	1
58	ST188FD-1750002-C1	Красный провод аккумуляторной батареи (+)	Battery red wire(+)	1
59	ST168FD-1151310-7AH	Опора аккумуляторной батареи	Battery support	1
60	GB5789-86-FB8-40	Фланцевый болт М8×40	Flange boltM8×40	2
61	504.210002.00	Блок управления	Control Box	1
62	GB97.1-85-W5	Шайба Ø 5	Washer Ф5	3
63	GB818-85-S5-38	Винт М5×38	Screw M5×38	3
64	ST02FD-05212003	Установочный элемент	Build Up	1
65	ST02FD-05212007	Кабелепровод	Conduit	1
66	ST02FD-1151201	Установочный элемент	build up	1
67	ST188FD-1020001	Шайба	grommet	1
68	ST02FD-05502019	Штепсельная розетка переменного тока	AC Receptacle	1
69	29.001.00	Выключатель	switch	1
70	ST02FD-05502007	Штепсельная розетка переменного тока	AC Receptacle	2
71	ST05FD-05305002	Прерыватели цепи переменного тока	AC CIRCUIT BREAKERS	1
72	ST02FD-05302007	Прерыватели цепи постоянного тока (10А)	DC.10A CIRCUIT BREAKERS	1
73	ST02FD-05402002	Штепсельная розетка	Receptacle	1
74	GB5781-86-B6-22	Болт М6×22	Bolt M6×22	1
75	GB97.1-85-W6	Шайба Ø 6	WasherФ6	2
76	GB859-86-SW6	Стопорная шайба Ø 6	Spring WasherФ6	2
77	GB41-86-N6	Гайка М6	Nut M6	2
78	ST02FD-05602004	Вольтметр	Volt Meter	1
79	ST02FD-05302010	Предохранитель (10А)	FUSE(10A)	1
80	GB5789-86-FB8-16	Фланцевый болт М8×16	Flange Bolt M8×16	2
81	ST05FD-03020301-60	Опора	Support leg	1
82	ST188FD-1743002-C	Демпфер	Vibration mount	2
83	GB5789 M8×25	Фланцевый болт М8×25	Flange Bolt M8×25	2
84	ST168FD-1151310-7AH	Планка крепления аккумуляторной батареи	Battery setting palte	1
85	FM1270	Аккумуляторная батарея (7 А*ч)	7AH Battery	1
86	ST188FD-1741002C	Насадка рукоятки	Handle sheath	1
87	ST182FD-1151110-B	Рукоятка	Handle	1
88	GB6177 M8	Гайка М8	Nut M8	2
89	GB5789 M8×45	Фланцевый болт М8×45	Flange Bolt M8×45	2
90	ST177FD-1152300	Колесо 8"	8in Wheel	2
91	ST02FD-03621001	Втулка 10.5×58.5	BushФ10.5×58.5	2
92	GB96 10	Шайба Ø 10	Flat washer Ф10	2
93	GB5782 M10×105	Болт М10×105	Bolt M10×105	2
94	ST02FD-1151036	Зажим	Plate Pinch	1
95	ST02FD-02100006	Диодный мост в сборе	Diode assy	1
96	2P4	Панель управления	Control panel	1



CPG5000

№	Номер по каталогу	Наименование		Цена	Кол-во
1	5P7	Панель управления	Control panel		1
2	ST02FD-05602010-D	Вольтметр	Volt Meter		1
3	ST02FD-05702009	Выключатель	switch		1
4	ST02FD-05502007	Штепсельная розетка переменного тока	AC Receptacle		2
5	ST02FD-05302007	Прерыватели цепи постоянного тока (10А)	DC, 10A CIRCUIT BREAKERS		1
6	ST02FD-05402002	Штепсельная розетка	Receptacle		1
7	GB5781-86-B6-22	Болт М6×22	Bolt M6×22		1
8	GB97.1-85-W6	Шайба Ø 6	Washer Ф6		2
9	GB859-86-SW6	Стопорная шайба Ø 6	Spring Washer Ф6		2
10	GB41-86-N6	Гайка М6	Nut M6		2
11	GB5789-86-FB6-12	Фланцевый болт М6×12	Flange Bolt M6×12		21
12	ST05FD-05305001	Прерыватели цепи переменного тока	AC CIRCUIT BREAKERS		1
13	BG01-00000000	Выпрямитель	Rectifier		1
14	GB818 M5×14	Винт М5×14	Screw M5x14		1
15	ST05FD-05205011.1	Крышка панели управления	Control panel cover		1
16	GB97.1 5	Шайба Ø 5	Washer ф5		7
17	GB818 M5×38	Винт М5×38	Screw M5×38		3
18	ST05FD-05215002	Установочный элемент	Build up		1
19	ST05FD-05215008	Кабелепровод (металлический)	Conduit (Metal)		1
20	ST05FD-05215004	Установочный элемент	Build up		1
21	ST182FDE-1000000	Двигатель	Engine		1
22	ST05FD-1151600	Кожух	Cover		1
23	GB5789 M6×8	Фланцевый болт М6×8	Flange Bolt M6×8		4
24	ST05FD-1152020-4	Ротор в сборе	Rotor comp		1
25	GB96 10	Шайба Ø 10	Washer Ф10		1
26	GB7244 10	Стопорная шайба Ø 10	Spring washer Ф10		1
27	ST05FD-1152010-4	Статор в сборе	Stator assy		1
28	ST05FD-1152005-4	Фланцевый болт М10×1.25×250	Flange bolt M10×1.25×250		1
29	ST05FD-1152003-4	Крышка статора	Stator cover		1
30	ST05FD-1152004-4	Фланцевый болт М6×165	Flange bolt M6×165		4
31	ST05FD-1152002	Задняя крышка	End cover		1
32	ST05FD-1152035	Щеточный узел в сборе	Brush assy		1
33	ST02FD-02100008	Крышка щеточного узла	Brush assy cover board		1
34	ST05F-1152030	Автоматический регулятор напряжения	AVR		1
35	ST02FD-02100010	Колодка	terminal		1
36	GB16674 M5×16	Фланцевый болт М5×16	Flange Bolt M5×16		5
37	ST05FD-1152001	Задняя крышка генератора	Generator end cover		1
38	GB16674 M5×12	Фланцевый болт М5×12	Flange Bolt M5×12		4
39	GB93 5	Стопорная шайба Ø 5	Spring washer ф5		1
40	ST188FD-1732100	Внутренний экран глушителя	Muffler inter protector		1
41	GB5789 M8×35	Фланцевый болт М8×35	Flange Bolt M8×35		1
42	ST188FD-1730003	Втулка 8.5	Bushф8.5		1
43	GB5789 M8×20	Фланцевый болт М8×20	Flange Bolt M8×20		1
44	ST188FD-1731000	Глушитель	Muffler		1
45	ST188FD-1732200	Наружный экран глушителя	Muffler outer protector		1
46	GB6177 M10	Гайка М10	Nut M10		2
47	ST05FD-0149-4	Рама	frame		1
48	ST02FD-02100006	Диодный мост в сборе	Diode assy		1
49	ST188FD-1730100	Прокладка глушителя	Muffler gasket		1
50	GB16674 M8×25	Фланцевый болт М8×25	Flange Bolt M8×25		2

51	ST188FD-1730001	Приемная труба	Ex pipe		1
52	ST188FD-1100001	Прокладка глушителя	Muffler gasket		1
53	GB6175 M8	Гайка M8	NutM8		2
54	GB93 8	Пружинная Шайба Ø 8	Spring washer ф8		6
55	GB848 8	Шайба Ø 8	Washer Ф8		2
56	GB6177 M6	Гайка M6	Nut M6		4
57	ST188FD-1090006	Кронштейн воздушного фильтра	Air cleaner stay		1
58	ST02FD-04100010	Резиновая втулка крепления топливного бака	Tank rubber		4
59	ST02FD-04100014	Шайба Ø 6	Washer Ф6		4
60	GB5789 M6×20	Фланцевый болт M6×20	Flange Bolt M6×20		4
61	ST05FD-04120000	Указатель уровня топлива в сборе	Fuel meter assy		1
62	GB819 M5×10	Винт M5×10	Screw M5×10		2
63	ST02FD-04130000	Топливный фильтр	Fuel filter		1
64	ST02FD-04120000-A	Крышка топливного бака	Fuel tank cap		1
65	ST05FD-04310000	Топливный бак	Fuel tank		1
66	ST02FD-04160000	Топливный клапан	Fuel cock		1
67	ST188FD-1160002	Топливопровод (длина 170 мм)	Fuel tube (length 6.7in)		1
68	ST188FD-1070006A	Хомут	Clip		2
69	GB5789 M8×35	Фланцевый болт M8×35	Flange Bolt M8×35		2
70	GB96 8×24×3	Шайба Ø 8	Big washerф8		2
71	ST182FD-1742003-UC	Резиновая опора	Straight Bottom rubber		2
72	ST02FD-1152010-5	Провод заземления	Grounding line		1
73	ST05FD-1151400-1	Резиновая опора 2	Bottom rubber 2		1
74	GB6177 M8	Гайка M8	Nut M8		10
75	ST05FD-1151300-1	Резиновая опора 1	Bottom rubber 1		1



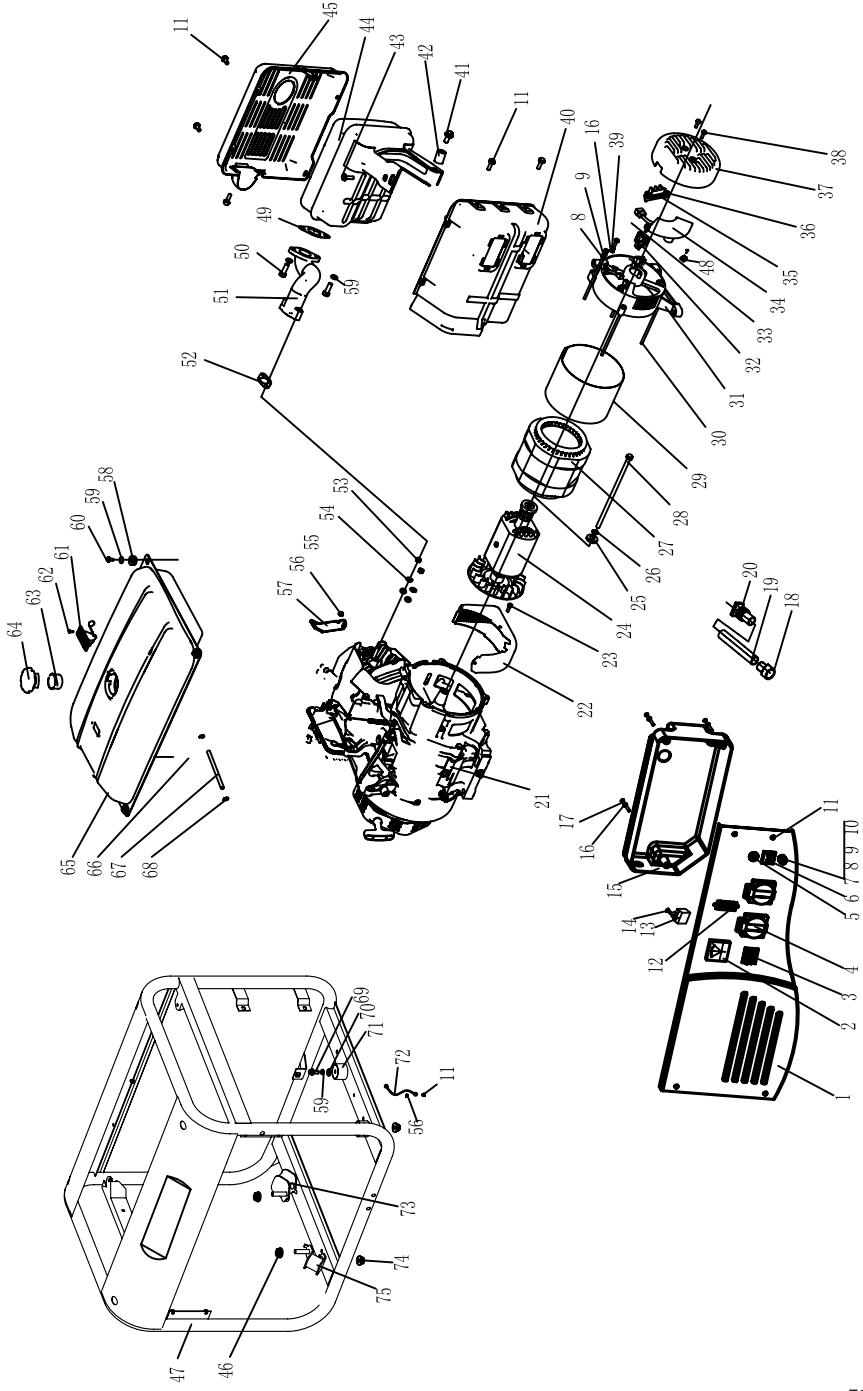
CPG5000E2

CPG5000E2

№	Номер по каталогу	Наименование		Цена	Кол-во
1	5P7E	Панель управления	Control panel		1
2	ST02FD-05602010-	Вольтметр	Volt Meter		1
3	29.001.00	Выключатель	switch		1
4	ST02FD-05502007	Штепсельная розетка переменного тока	AC Receptacle		2
5	ST02FD-05302007	Прерыватели цепи постоянного тока (10A)	DC, 10A CIRCUIT BREAKERS		1
6	ST02FD-05402002	Штепсельная розетка	Receptacle		1
7	GB5781-86-B6-22	Болт М6×22	Bolt M6×22		1
8	GB97.1-85-W6	Шайба Ø 6	Washer φ6		2
9	GB859-86-SW6	Стопорная шайба Ø 6	Spring Washer φ6		2
10	GB41-86-N6	Гайка М6	Nut M6		2
11	GB5789-86-FB6-12	Фланцевый болт М6×12	Flange Bolt M6×12		21
12	ST05FD-05305001	Прерыватели цепи переменного тока	AC CIRCUIT BREAKERS		1
13	BG01-00000000	Выпрямитель	Rectifier		1
14	GB818 M5×14	Винт М5×14	Screw M5x14		1
15	ST05FD-05205011.1	Крышка панели управления	Control panel cover		1
16	GB97.1 5	Шайба Ø 5	Washer φ5		7
17	GB818 M5×38	Винт М5×38	Screw M5×38		3
18	ST05FD-05215002	Установочный элемент	Build up		1
19	ST05FD-05215008	Кабеллепровод (металлический)	Conduit (Metal)		1
20	ST05FD-05215004	Установочный элемент	Build up		1
21	ST182FDE-1000000	Двигатель	Engine		1
22	ST05FD-1151600	Кожух	Cover		1
23	GB5789 M6×8	Фланцевый болт М6×8	Flange Bolt M6×8		4
24	ST05FD-1152020-4	Ротор в сборе	Rotor comp		1
25	GB96 10	Шайба Ø 10	Washer Ф10		1
26	GB7244 10	Стопорная шайба Ø 10	Spring washer Ф10		1
27	ST05FD-1152010-4	Статор в сборе	Stator assy		1
28	ST05FD-1152005-4	Фланцевый болт М10×1.25×250	Flange bolt M10×1.25×250		1
29	ST05FD-1152003-4	Крышка статора	Stator cover		1
30	ST05FD-1152004-4	Фланцевый болт М6×165	Flange Bolt M6×165		4
31	ST05FD-1152002	Задняя крышка	End cover		1
32	ST05FD-1152035	Щеточный узел в сборе	Brush assy		1
33	ST02FD-02100008	Крышка щеточного узла	Brush assy cover board		1
34	ST05F-1152030	Автоматический регулятор напряжения	AVR		1
35	ST02FD-02100010	Колодка	terminal		1
36	GB16674 M5×16	Фланцевый болт М5×16	Flange Bolt M5×16		5
37	ST05FD-1152001	Задняя крышка генератора	Generator end cover		1
38	GB16674 M5×12	Фланцевый болт М5×12	Flange Bolt M5×12		4
39	GB93 5	Стопорная шайба Ø 5	Spring washer φ5		1
40	ST188FD-1732100	Внутренний экран глушителя	Muffler inter protector		1
41	GB5789 M8×35	Фланцевый болт М8×35	Flange Bolt M8×35		1
42	ST188FD-1730003	Втулка 8.5	Bushφ8.5		1
43	GB5789 M8×20	Фланцевый болт М8×20	Flange Bolt M8×20		1
44	ST188FD-1731000	Глушитель	Muffler		1
45	ST188FD-1732200	Наружный экран глушителя	Muffler outer protector		1
46	GB5789 M8×16	Фланцевый болт М8×16	Flange Bolt M8×16		2
47	ST02FD-05302010	Предохранитель (10A)	FUSE (10A)		1
48	ST02FD-02100006	Диодный мост	Diode assy		1
49	ST188FD-1730100	Прокладка глушителя	Muffler gasket		1
50	GB16674 M8×25	Фланцевый болт М8×25	Flange Bolt M8×25		2

51	ST188FD-1730001-G	Приемная труба	Ex pipe		1
52	ST188FD-1100001-G	Прокладка глушителя	Muffler gasket		2
53	GB6175 M8	Гайка M8	NutM8		1
54	GB93 8	Стопорная шайба Ø 8	Spring washer φ8		6
55	GB848 8	Шайба Ø 8	Washer Ф8		2
56	GB6177 M6	Гайка M6	Nut M6		4
57	ST188FD-1090006	Кронштейн воздушного фильтра	Air cleaner stay		1
58	ST02FD-04100010	Резиновая втулка крепления топливного бака	Tank rubber		4
59	ST02FD-04100014	Шайба Ø 6	Washer Ф6		4
60	GB5789 M6×20	Фланцевый болт M6×20	Flange Bolt M6×20		4
61	ST05FD-04120000	Указатель уровня топлива в сборе	Fuel meter assy		1
62	GB819 M5×10	Винт M5×10	Screw M5×10		2
63	ST02FD-04130000	Топливный фильтр	Fuel filter		1
64	ST02FD-04120000-A	Крышка топливного бака	Fuel tank cap		1
65	ST05FD-04310000	Топливный бак	Fuel tank		1
66	ST02FD-04160000	Топливный клапан	Fuel cock		1
67	ST188FD-1160002	Топливопровод (длина 170 мм)	Fuel tube (length 6.7in)		1
68	ST188FD-1070006A	Хомут	Clip		2
69	ST182FD-1742203-UC	Накладка рукоятки	Handle sheath		1
70	ST182FD-1742201-UC	Рукоятка	Handle		1
71	GB896 6	Запорное кольцо Ø 6	Uncork baffle φ6		2
72	GB896 8	Запорное кольцо Ø8	Uncork baffle φ8		2
73	ST182FD-1742202-UC	Втулка рукоятки	Handle underlay		2
74	27.001	Штифт	Pin		2
75	GB5789 M8×35	Фланцевый болт M8×35	Flange Bolt M8×35		2
76	GB96 8×24×3	Шайба Ø 8	Big washerφ8		2
77	ST182FD-1742003-UC	Резиновая опора	Straight Bottom rubber		2
78	ST05FD-03160002	Защитная панель блока управления	Control panel defend board		1
79	ST02FD-1152010-5	Заземляющий провод	Grounding line		1
80	ST05FD-1151400-1	Резиновая опора 2	Bottom rubber 2		1
81	GB6177 M8	Гайка M8	Nut M8		10
82	ST05FD-1151300-1	Резиновая опора 1	Bottom rubber 1		1
83	GB6182 M10	Гайка M10	Nut M10		2
84	GB6177 M10	Гайка M10	Nut M10		2
85	ST05FD-0149-4	Рама	frame		1
86	ST188FD-1744002-T	Колесо	Wheel		2
87	ST36QXG-03000002	Втулка 10.5×69.5	BushФ10.5×69.5		2
88	GB96 10	Шайба Ø 10	Flat washer Ф10		2
89	GB5782 M10×120	Болт M10×120	Bolt M10×120		2
90	ST05FD-03451001-1	Планка крепления батареи	Battery setting plate		1
91	FM12170	Аккумуляторная батарея (12В, 15 А*ч)	Battery 12V 15AH		1
92	GB6177 M5	Гайка M5	Nut M5		2
93	GB5789 M8×45	Фланцевый болт M8×45	Flange Bolt M8×45		2
94	28.001	Бокс аккумуляторной батаери (В)	Battery guard(B)		1
95	ST168FD-1750002-C6	Красный провод аккумуляторной батареи (+)	battery red wire (+)		1
96	ST168FD-1750002-C7	Черный провод аккумуляторной батареи (-)	battery black wire(-)		1
97	ST05FD-03011112	Изолятор	jacket		3
98	GB5789 M8×25	Фланцевый болт M8×25	Flange Bolt M8×25		2
99	ST188FD-1743002-C	Демпфер	Vibration mount		2
100	ST05FD-03020301-84	Опора	Support leg		1

CPG6000

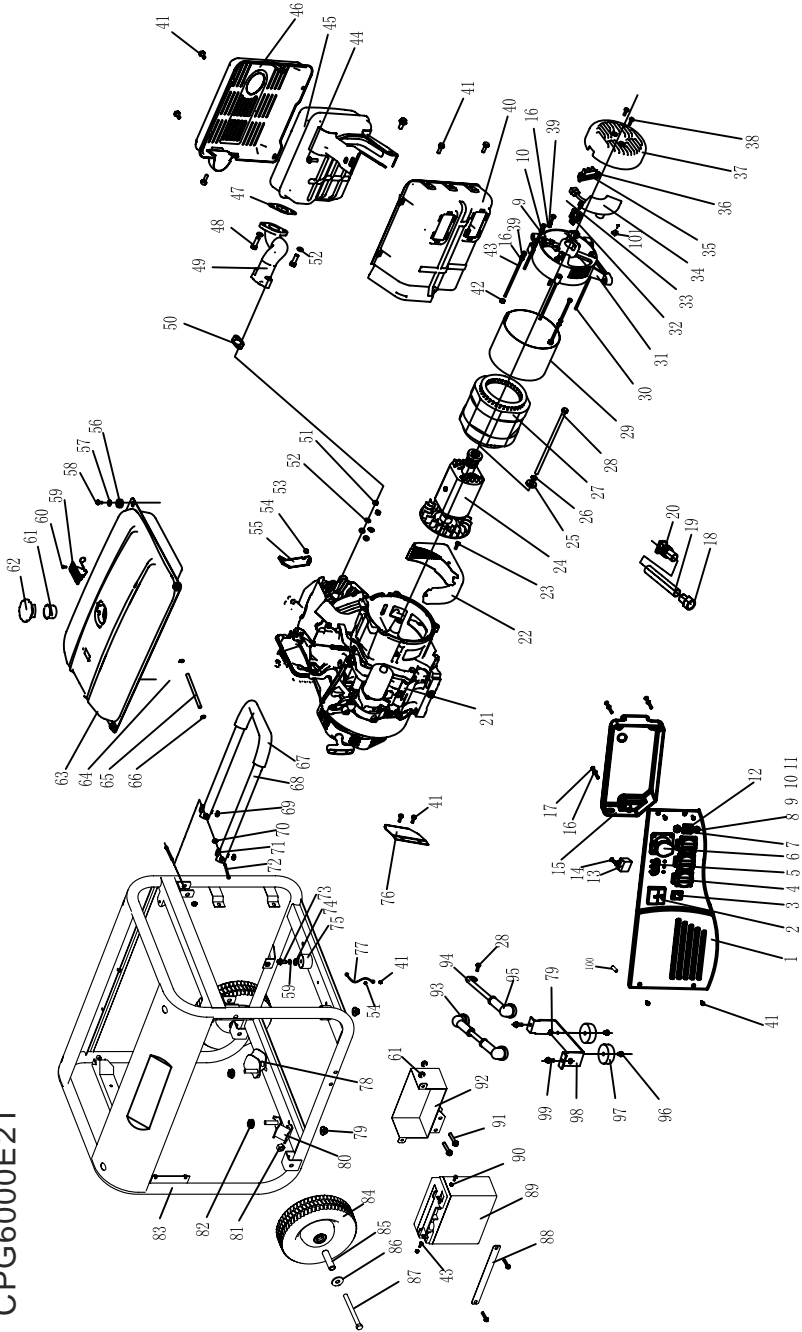


CPG6000

№	Номер по каталогу	Наименование		Цена	о
1	5P7	Панель управления	Control panel		1
2	ST02FD-05602010-	Вольтметр	Volt Meter		1
3	ST02FD-05702009	Выключатель	switch		1
4	ST02FD-05502007	Штепсельная розетка переменного тока	AC Receptacle		2
5	ST02FD-05302007	Прерыватели цепи постоянного тока (10А)	DC. 10A CIRCUIT BREAKERS		1
6	ST02FD-05402002	Штепсельная розетка	Receptacle		1
7	GB5781-86-B6-22	Болт М6×22	Bolt M6×22		1
8	GB97.1-85-W6	Шайба Ø 6	Washer φ6		2
9	GB859-86-SW6	Пружинная шайба Ø 6	Spring Washer φ6		2
10	GB41-86-N6	Гайка М6	Nut M6		2
11	GB5789-86-FB6-12	Фланцевый болт М6×12	Flange Bolt M6×12		21
12	ST05FD-05305001	Прерыватели цепи переменного тока	AC CIRCUIT BREAKERS		1
13	BG01-00000000	Выпрямитель	Rectifier		1
14	GB818 M5×14	Винт М5×14	Screw M5×14		1
15	ST05FD-05205011.1	Крышка панели управления	Control panel cover		1
16	GB97.1 5	Шайба Ø 5	Washer φ5		7
17	GB818 M5×38	Винт М5×38	Screw M5×38		3
18	ST05FD-05215002	Установочный элемент	Build up		1
19	ST05FD-05215008	Кабелепровод (металлический)	Conduit (Metal)		1
20	ST05FD-05215004	Установочный элемент	Build up		1
21	ST182FDE-1000000-G	Двигатель	G style Engine		1
22	ST05FD-1151600	Кожух	Cover		1
23	GB5789 M6×8	Фланцевый болт М6×8	Flange Bolt M6×8		4
24	ST05FD-1152020-5	Ротор в сборе	Rotor comp		1
25	GB96 10	Шайба Ø 10	Washer Ф10		1
26	GB7244 10	Стопорная шайба Ø 10	Spring washer Ф10		1
27	ST05FD-1152010-5	Статор в сборе	Stator assy		1
28	ST05FD-1152005-5	Фланцевый болт М10×1.25×265	Flange bolt M10×1.25×265		1
29	ST05FD-1152003-5	Крышка статора	Stator cover		1
30	ST05FD-1152004-5	Фланцевый болт М6×179	Flange bolt M6×179		4
31	ST05FD-1152002	Задняя крышка	End cover		1
32	ST05FD-1152035	Щеточный узел в сборе	Brush assy		1
33	ST02FD-02100008	Крышка щеточного узла	Brush assy cover board		1
34	ST05F-1152030	Автоматический регулятор напряжения	AVR		1
35	ST02FD-02100010	Колodka	terminal		1
36	GB16674 M5×16	Фланцевый болт М5×16	Flange Bolt M5×16		5
37	ST05FD-1152001	Задняя крышка генератора	Generator end cover		1
38	GB16674 M5×12	Фланцевый болт М5×12	Flange Bolt M5×12		4
39	GB93 5	Стопорная шайба Ø 5	Spring washer φ5		1
40	ST188FD-1732100	Внутренний экран глушителя	Muffler inter protector		1
41	GB5789 M8×35	Фланцевый болт М8×35	Flange Bolt M8×35		1
42	ST188FD-1730003	Втулка 8.5	Bushφ8.5		1
43	GB5789 M8×20	Фланцевый болт М8×20	Flange Bolt M8×20		1
44	ST188FD-1731000	Глушитель	Muffler		1
45	ST188FD-1732200	Наружный экран глушителя	Muffler outer protector		1
46	GB6177 M10	Гайка М10	Nut M10		2
47	ST05FD-0149-5	Рама	frame		1
48	ST02FD-02100006	Диодный мост в сборе	Diode assy		1
49	ST188FD-1730100	Прокладка глушителя	Muffler gasket		1
50	GB16674 M8×25	Фланцевый болт М8×25	Flange Bolt M8×25		2

51	ST188FD-1730001	Приемная труба	Ex pipe	1
52	ST188FD-1100001	Прокладка глушителя	Muffler gasket	1
53	GB6175 M8	Гайка М8	Nut M8	2
54	GB93 8	Стопорная Шайба Ø 8	Spring washer φ8	6
55	GB848 8	Шайба Ø 8	Washer Ф8	2
56	GB6177 M6	Гайка М6	Nut M6	4
57	ST188FD-1090006	Кронштейн воздушного фильтра	Air cleaner stay	1
58	ST02FD-04100010	Резиновая втулка крепления топливного бака	Tank rubber	4
59	ST02FD-04100014	Шайба Ø 6	Washer Ф6	4
60	GB5789 M6×20	Фланцевый болт М6×20	Flange Bolt M6×20	4
61	ST05FD-04120000	Указатель уровня топлива в сборе	Fuel meter assy	1
62	GB819 M5×10	Винт М5×10	Screw M5×10	2
63	ST02FD-04130000	Топливный фильтр	Fuel filter	1
64	ST02FD-04120000-A	Крышка топливного бака	Fuel tank cap	1
65	ST05FD-04310000	Топливный бак	Fuel tank	1
66	ST02FD-04160000	Топливный клапан	Fuel cock	1
67	ST188FD-1160002	Топливопровод (длина 170 мм)	Fuel tube (length 6.7in)	1
68	ST188FD-1070006A	Хомут	Clip	2
69	GB5789 M8×35	Фланцевый болт М8×35	Flange Bolt M8×35	2
70	GB96 8×24×3	Шайба Ø 8	Big washerφ8	2
71	ST182FD-1742003-UC	Резиновая опора	Straight Bottom rubber	2
72	ST02FD-1152010-5	Заземляющий провод	Grounding line	1
73	ST05FD-1151400-1	Резиновая опора 2	Bottom rubber 2	1
74	GB6177 M8	Гайка М8	Nut M8	10
75	ST05FD-1151300-1	Резиновая опора 1	Bottom rubber 1	1

CPG6000E2T

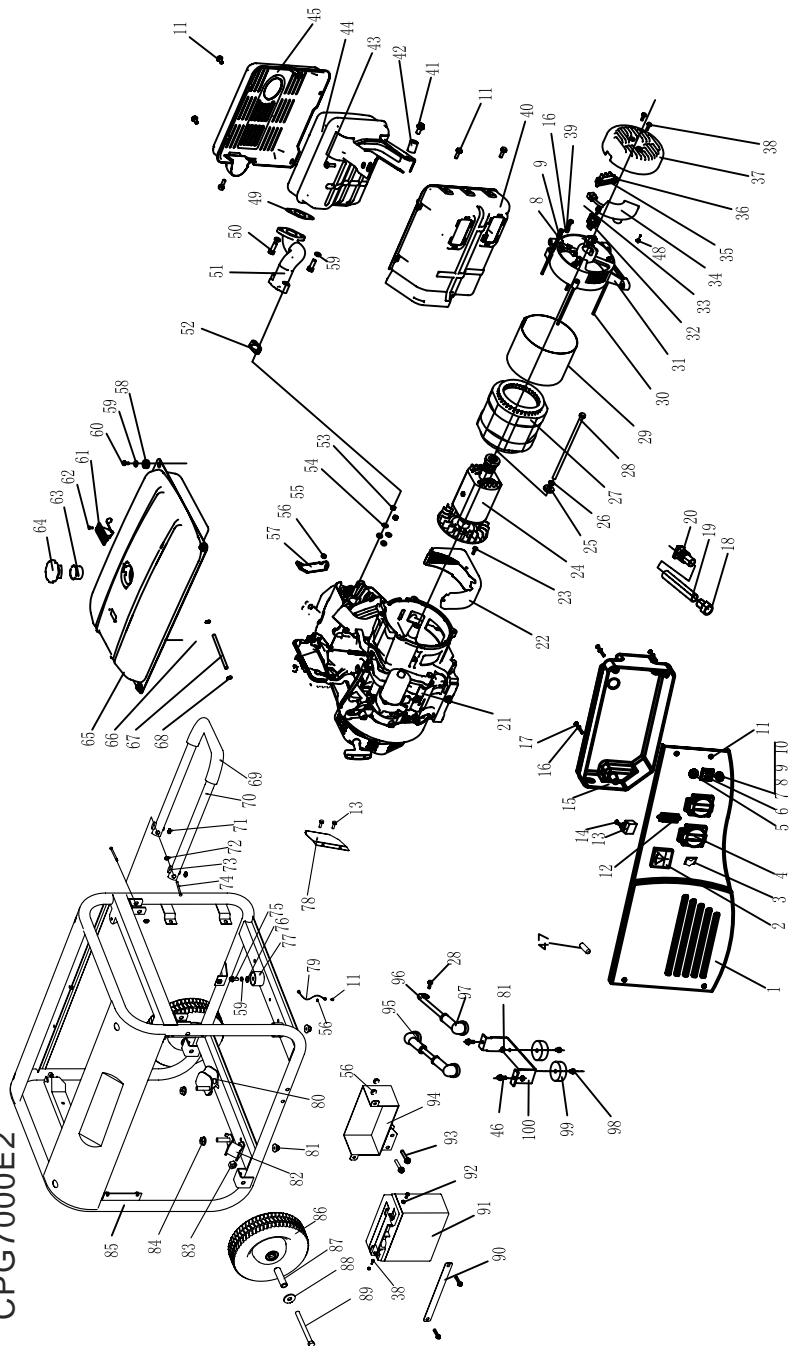


CPG6000E2T

№	Номер по каталогу	Наименование	Цена	Кол-во
1	5P8	Панель управления	Control panel	1
2	ST02FD-05602004	Вольтметр	Volt Meter	1
3	29.001.00	Выключатель	switch	1
4	ST02FD-05502007	Штепсельная розетка переменного тока	AC Receptacle	3
5	ST05FD-05305002	Прерыватели цепи переменного тока	AC CIRCUIT BREAKERS	1
6	ST02FD-055020035	Штепсельная розетка переменного тока	AC Receptacle	1
7	ST02FD-05302007	Прерыватели цепи постоянного тока (10A)	DC. 10A CIRCUIT BREAKERS	1
8	GB5781-86-B6-22	Болт М6×22	Bolt M6×22	1
9	GB97.1-85-W6	Шайба Ø 6	Washerφ6	2
10	GB859-86-SW6	Стопорная шайба Ø 6	Spring Washerφ6	2
11	GB41-86-N6	ГайкаМ6	Nut M6	2
12	ST02FD-05402002	Штепсельная розетка	Receptacle	1
13	BG01-00000000	Выпрямитель	Rectifier	1
14	GB818 M5×14	Винт М5х14	Screw M5x14	1
15	ST05FD-05205011.1	Крышка панели управления	Control panel cover	1
16	GB97.1 5	Шайба Ø 5	Washer φ5	9
17	GB818 M5×38	Винт М5×38	Screw M5×38	3
18	ST05FD-05215002	Установочная прокладка	Build up	1
19	ST05FD-05215008	Кабелепровод (металлический)	Conduit (Metal)	1
20	ST05FD-05215004	Установочный элемент	Build up	1
21	ST188FDE-1000000	Двигатель	Engine	1
22	ST05FD-1151600	Кожух	Cover	1
23	GB5789 M6×8	Фланцевый болт М6×8	Flange Bolt M6×8	4
24	ST05FD-02320000	Ротор в сборе	Rotor comp	1
25	GB96 10	Шайба Ø 10	Washer Ф10	1
26	GB7244 10	Стопорная шайба Ø 10	Spring washer Ф10	1
27	ST05FD-02310000	Статор в сборе	Stator assy	1
28	ST05FD-1152005-5	Фланцевый болт М10×1.25×265	Flange bolt M10×1.25×265	1
29	ST05FD-1152003-5	Крышка статора	Stator cover	1
30	ST05FD-1152004-5	Фланцевый болт М6×179	Flange bolt M6×179	4
31	ST05FD-1152002	Задняя крышка	End cover	1
32	ST05FD-1152035	Щеточный узел в сборе	Brush assy	1
33	ST02FD-02100008	Крышка щеточного узла	Brush assy cover board	1
34	ST05FD-02200001-3	Автоматический регулятор напряжения	AVR	1
35	ST02FD-02100010	Колodka	terminal	1
36	GB16674 M5×16	Фланцевый болт М5×16	Flange Bolt M5×16	5
37	ST05FD-1152001	Задняя крышка генератора	Generator end cover	1
38	GB16674 M5×12	Фланцевый болт М5×12	Flange Bolt M5×12	4
39	GB93 5	Стопорная шайба Ø 5	Spring washer φ5	8
40	ST188FD-1732100	Внутренний экран глушителя	Muffler inter protector	1
41	GB5789 M6×12	Фланцевый болт М6×12	Flange Bolt M6×12	15
42	GB6175 M5	Гайка М5	Nut M5	2
43	ST05FD-1152007-5	Фланцевый болт М5×214	Flange bolt M5×214	2
44	GB5789 M8×20	Фланцевый болт М8×20	Flange Bolt M8×20	2
45	ST188FD-1731000	Глушитель	Muffler	1
46	ST188FD-1732200	Наружный экран глушителя	Muffler outer protector	1
47	ST188FD-1730100	Прокладка глушителя	Muffler gasket	1
48	GB16674 M8×25	Фланцевый болт М8×25	Flange Bolt M8×25	2
49	ST188FD-1730001	Приемная труба	Ex pipe	1
50	ST188FD-1100001	Прокладка глушителя	Muffler gasket	1

51	GB6175 M8	Гайка M8	NutM8	2
52	GB93 8	Стопорная шайба Ø 8	Spring washer φ8	6
53	GB848 8	Шайба Ø 8	Washer Ф8	2
54	GB6177 M6	Гайка M6	Nut M6	4
55	ST188FD-1090006	Кронштейн воздушного фильтра	Air cleaner stay	1
56	ST02FD-04100010	Резиновая втулка крепления топливного бака	Tank rubber	4
57	ST02FD-04100014	Шайба Ø 6	Washer Ф6	4
58	GB5789 M6×20	Фланцевый болт M6×20	Flange Bolt M6×20	4
59	ST05FD-04120000	Указатель уровня топлива в сборе	Fuel meter assy	1
60	GB819 M5×10	Винт M5×10	Screw M5×10	2
61	ST02FD-04130000	Топливный фильтр	Fuel filter	1
62	ST02FD-04120000-A	Крышка топливного бака	Fuel tank cap	1
63	ST05FD-04310000	Топливный бак	Fuel tank	1
64	ST02FD-04160000	Топливный клапан	Fuel cock	1
65	ST188FD-1160002	Топливопровод (длина 170 мм)	Fuel tube (length 6.7in)	1
66	ST188FD-1070006A	Хомут	Clip	2
67	ST182FD-1742203-	Насадка рукоятки	Handle sheath	1
68	ST182FD-1742201-	Рукоятка	Handle	1
69	GB896 6	Запорное кольцо Ø 6	Uncork baffle φ6	2
70	GB896 8	Запорное кольцо Ø 8	Uncork baffle φ8	2
71	ST182FD-1742202-UC	Втулка рукоятки	Handle underlay	2
72	27.001	Штифт	Pin	2
73	GB5789 M8×35	Фланцевый болт M8×35	Flange Bolt M8×35	2
74	GB96 8×24×3	Толстая Шайба Ø 8	Big washerφ8	2
75	ST182FD-1742003-	Резиновая опора	Straight Bottom rubber	2
76	ST05FD-03160002	Защитная крышка панели управления	Control panel defend board	1
77	ST02FD-1152010-5	Заземляющий провод	Grounding line	1
78	ST05FD-1151400-1	Резиновая опора 2	Bottom rubber 2	1
79	GB6177 M8	Гайка M8	Nut M8	10
80	ST05FD-1151300-1	Резиновая опора 1	Bottom rubber 1	1
81	GB6182 M10	Гайка M10	Nut M10	2
82	GB6177 M10	Гайка M10	Nut M10	2
83	ST05FD-0149-5	Рама	frame	1
84	ST188FD-1744002-T	Колеса	Wheel	2
85	ST36QXG-03000002	Втулка 10.5×69.5	BushΦ10.5×69.5	2
86	GB96 10	Шайба Ø 10	Flat washer Φ10	2
87	GB5782 M10×120	Болт M10×120	Bolt M10×120	2
88	ST05FD-03451001-1	Планка крепления аккумуляторной батареи	Battery setting plate	1
89	FM12180	Аккумуляторная батарея (12В, 18 А*ч)	Battery12V18AH	1
90	GB6177 M5	Гайка M5	Nut M5	2
91	GB5789 M8×45	Фланцевый болт M8×45	Flange Bolt M8×45	2
92	28.001	Бокс аккумуляторной батареи (B)	Battery guard(B)	1
93	ST188FD-1750002-C6	Красный провод аккумуляторной батареи (+)	battery red wire (+)	1
94	ST188FD-1750002-C7	Черный провод аккумуляторной батареи (-)	battery black wire(-)	1
95	ST05FD-03011112	Изолятор	jacket	3
96	GB5789 M8×25	Фланцевый болт M8×25	Flange Bolt M8×25	2
97	ST188FD-1743002-C	Демпфер	Vibration mount	2
98	ST05FD-03020301-84	Опора	Support leg	1
99	GB5789 M8×16	Фланцевый болт M8×16	Flange Bolt M8×16	2
100	ST02FD-05302010	Предохранитель (10А)	FUSE(10A)	1
101	ST02FD-02100006	Диодный мост в сборе	Diode assy	1

CPG7000E2

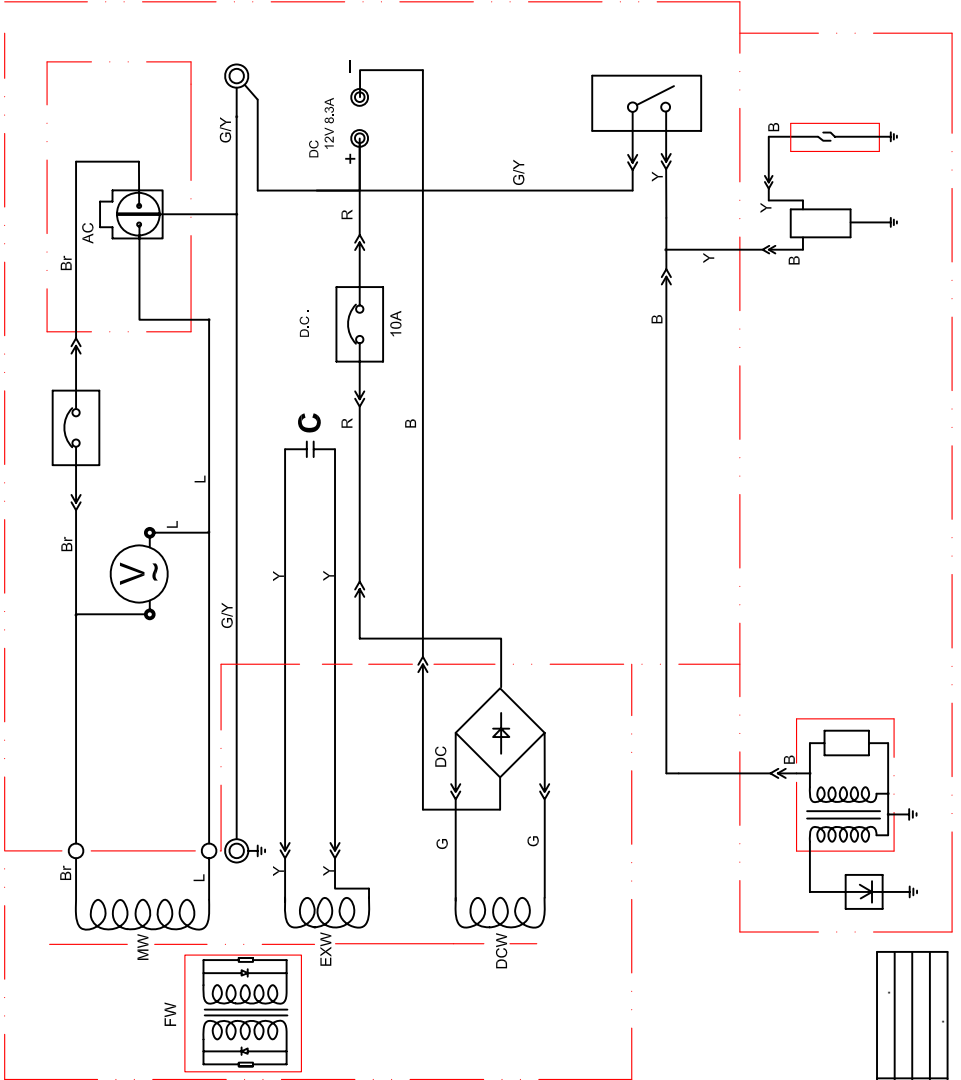


CPG7000E2

No	Alias	Name	Price	Amount
1	5P7E	Панель управления	Control panel	1
2	ST02FD-05602010-D	Вольтметр	Volt Meter	1
3	29.001.00	Выключатель	switch	1
4	ST02FD-05502007	Штепсельная розетка переменного тока	AC Receptacle	2
5	ST02FD-05302007	Прерыватели цепи постоянного тока (10А)	DC. 10A CIRCUIT BREAKERS	1
6	ST02FD-05402002	Штепсельная розетка	Receptacle	1
7	GB5781-86-B6-22	Болт М6×22	Bolt M6×22	1
8	GB97.1-85-W6	Шайба Ø6	Washer Ф6	2
9	GB859-86-SW6	Стопорная Шайба Ø 6	Spring Washer Ф6	2
10	GB41-86-N6	Гайка М6	Nut M6	2
11	GB5789-86-FB6-12	Фланцевый болт М6×12	Flange Bolt M6×12	21
12	ST05FD-05305001	Прерыватели цепи переменного тока	AC CIRCUIT BREAKERS	1
13	BG01-00000000	Выпрямитель	Rectifier	1
14	GB818 M5×14	Винт М5×14	Screw M5×14	1
15	ST05FD-05205011.1	Крышка панели управления	Control panel cover	1
16	GB97.1 5	Шайба Ø 5	Washer Ф5	7
17	GB818 M5×38	Винт М5×38	Screw M5×38	3
18	ST05FD-05215002	Установочный элемент	Build up	1
19	ST05FD-05215008	Кабелепровод (металлический)	Conduit (Metal)	1
20	ST05FD-05215004	Установочный элемент	Build up	1
21	ST182FDE-1000000-G	Двигатель	G style Engine	1
22	ST05FD-1151600	Кожух	Cover	1
23	GB5789 M6×8	Фланцевый болт М6×8	Flange Bolt M6×8	4
24	ST07FD-02011200	Ротор в сборе	Rotor comp	1
25	GB96 10	Шайба Ø 10	Washer Ф10	1
26	GB7244 10	Стопорная шайба Ø 10	Spring washer Ф10	1
27	ST07FD-02011100	Статор в сборе	Stator assy	1
28	ST07FD-02010001	Фланцевый болт М10×1.25×280	Flange bolt M10×1.25×280	1
29	ST07FD-02011001	Крышка статора	Stator cover	1
30	ST07FD-02010002	Фланцевый болт М6×194	Flange bolt M6×194	4
31	ST05FD-1152002	Задняя крышка	End cover	1
32	ST05FD-1152035	Щеточный узел в сборе	Brush assy	1
33	ST02FD-02100008	Крышка щеточного узла	Brush assy cover board	1
34	ST07FD-02010100	Автоматический регулятор напряжения	AVR	1
35	ST02FD-02100010	Колодка	terminal	1
36	GB16674 M5×16	Фланцевый болт М5×16	Flange Bolt M5×16	5
37	ST05FD-1152001	Задняя крышка генератора	Generator end cover	1
38	GB16674 M5×12	Фланцевый болт М5×12	Flange Bolt M5×12	4
39	GB93 5	Стопорная шайба Ø 5	Spring washer Ф5	1
40	ST188FD-1732100	Внутренний экран глушителя	Muffler inter protector	1
41	GB5789 M8×35	Фланцевый болт М8×35	Flange Bolt M8×35	1
42	ST188FD-1730003	Втулка 8,5	BushФ8.5	1
43	GB5789 M8×20	Фланцевый болт М8×20	Flange Bolt M8×20	1
44	ST190FD-11-1731000	Глушитель	Muffler	1
45	ST188FD-1732200	Наружный экран глушителя	Muffler outer protector	1
46	GB5789 M8×16	Фланцевый болт М8×16	Flange Bolt M8×16	2
47	ST02FD-05302010	Предохранитель (10А)	FUSE (10A)	1
48	ST02FD-02100006	Диодный мост в сборе	Diode assy	1
49	ST188FD-1730100	Прокладка глушителя	Muffler gasket	1
50	GB16674 M8×25	Фланцевый болт М8×25	Flange Bolt M8×25	2

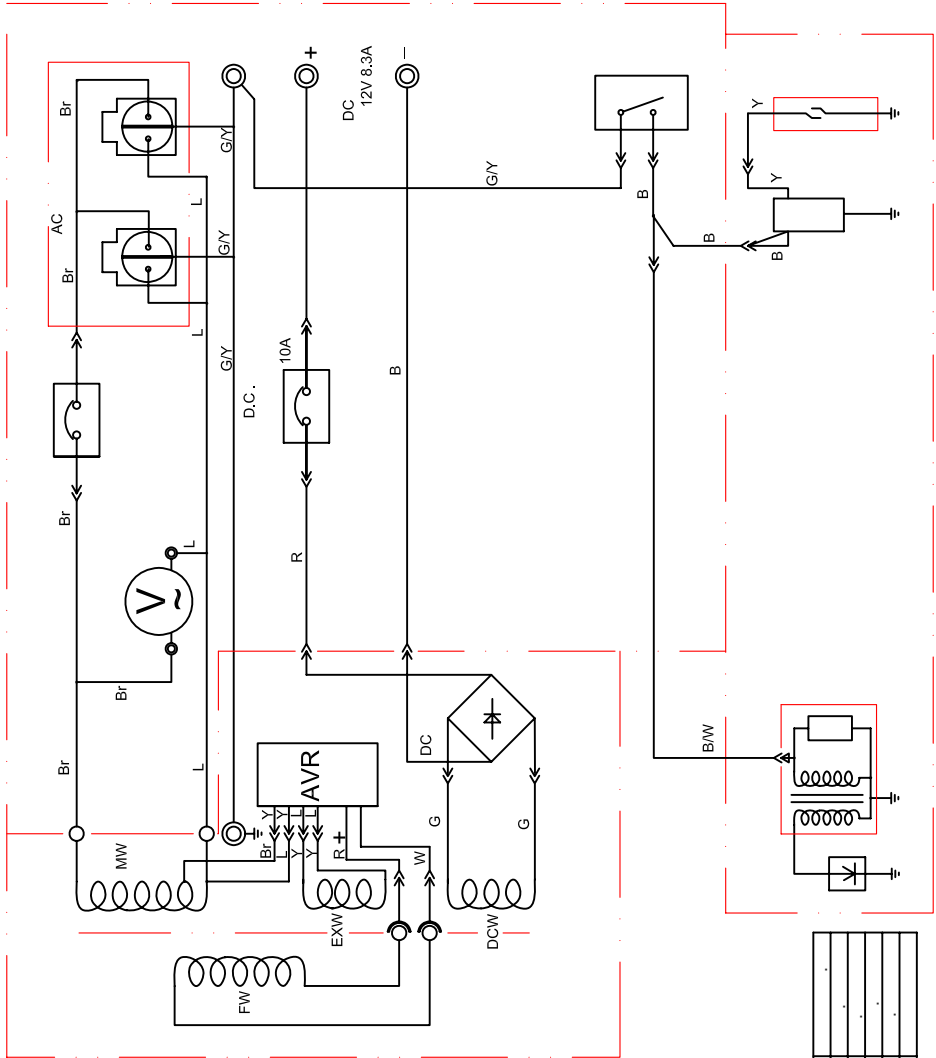
51	ST188FD-1730001	Приемная труба	Ex pipe	1
52	ST188FD-1100001	Прокладка глушителя	Muffler gasket	1
53	GB6175 M8	Гайка M8	NutM8	2
54	GB93 8	Стопорная втулка 8	Spring washer φ8	6
55	GB848 8	Шайба Ø 8	Washer Ф8	2
56	GB6177 M6	Гайка M6	Nut M6	4
57	ST188FD-1090006	Кронштейн воздушного фильтра	Air cleaner stay	1
58	ST02FD-04100010	Резиновая втулка крепления топливного бака	Tank rubber	4
59	ST02FD-04100014	Шайба Ø 6	Washer Ф6	4
60	GB5789 M6×20	Фланцевый болт M6×20	Flange Bolt M6×20	4
61	ST05FD-04120000	Указатель уровня топлива в сборе	Fuel meter assy	1
62	GB819 M5×10	Винт M5×10	Screw M5×10	2
63	ST02FD-04130000	Топливный фильтр	Fuel filter	1
64	ST02FD-04120000-A	Крышка топливного бака	Fuel tank cap	1
65	ST05FD-04310000	Топливный бак	Fuel tank	1
66	ST02FD-04160000	Топливный клапан	Fuel cock	1
67	ST188FD-1160002	Топливопровод (длина 170 мм)	Fuel tube (length 6.7in)	1
68	ST188FD-1070006A	Хомут	Clip	2
69	ST182FD-1742203-UC	Насадка рукоятки	Handle sheath	1
70	ST182FD-1742201-UC	Рукоятка	Handle	1
71	GB896 6	Запорное кольцо Ø 6	Uncork baffle φ6	2
72	GB896 8	Запорное кольцо Ø 8	Uncork baffle φ8	2
73	ST182FD-1742202-UC	Втулка рукоятки	Handle underlay	2
74	27.001	Штифт	Pin	2
75	GB5789 M8×35	Фланцевый болт M8×35	Flange Bolt M8×35	2
76	GB96 8×24×3	Шайба Ø 8	Big washerφ8	2
77	ST182FD-1742003-UC	Резиновая опора	Straight Bottom rubber	2
78	ST05FD-03160002	Защитная крышка панели управления	Control panel defend board	1
79	ST02FD-1152010-5	Провод заземления	Grounding line	1
80	ST05FD-1151400-1	Резиновая опора 2	Bottom rubber 2	1
81	GB6177 M8	Гайка M8	Nut M8	10
82	ST05FD-1151300-1	Резиновая опора 1	Bottom rubber 1	1
83	GB6182 M10	Гайка M10	Nut M10	2
84	GB6177 M10	Гайка M10	Nut M10	2
85	ST05FD-0149-4	Рама	frame	1
86	ST188FD-1744002-T	Колеса	Wheel	2
87	ST36QXG-030000002	Втулка 10.5×69.5	BushФ10.5×69.5	2
88	GB96 10	Шайба Ø 10	Flat washer Ф10	2
89	GB5782 M10×120	Болт M10×120	Bolt M10×120	2
90	ST05FD-03451001-1	Планка крепления аккумуляторной батареи	Battery setting plate	1
91	FM12170	Аккумуляторная батарея (12В, 15 А*ч)	Battery12V15AH	1
92	GB6177 M5	Гайка M5	Nut M5	2
93	GB5789 M8×45	Фланцевый болт M8×45	Flange Bolt M8×45	2
94	28.001	Бокс аккумуляторной батареи (В)	Battery guard(B)	1
95	ST168FD-1750002-C6	Красный провод аккумуляторной батареи (+)	battery red wire (+)	1
96	ST168FD-1750002-C7	Черный провод аккумуляторной батареи (-)	battery black wire(-)	1
97	ST05FD-03011112	Изолятор	jacket	3
98	GB5789 M8×25	Фланцевый болт M8×25	Flange Bolt M8×25	2
99	ST188FD-1743002-C	Демпфер	Vibration mount	2
100	ST05FD-03020301-84	Опора	Support leg	1

CPG1200

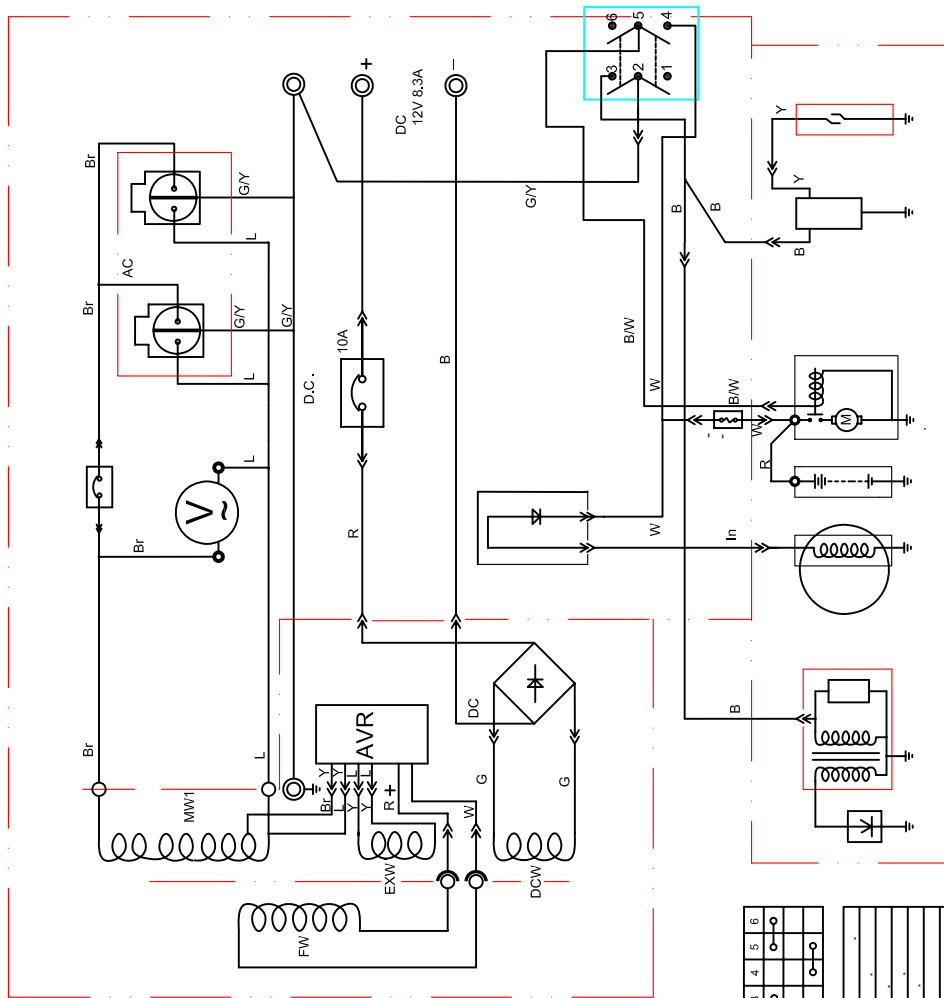


L	Br
B	R
Y	W
G	G/Y

CPG3000



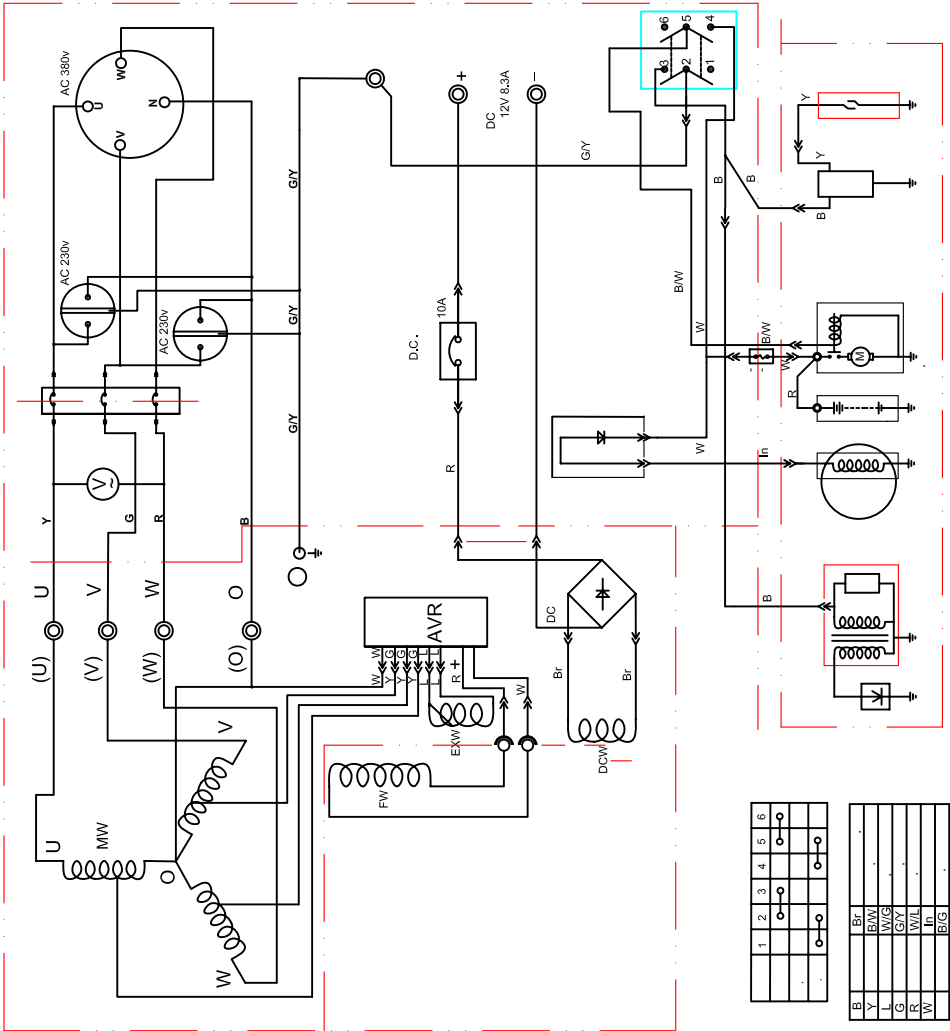
B	Br
Y	B/W
L	W/G
G	G/Y
R	W/L
W	In



1	2	3	4	5	6

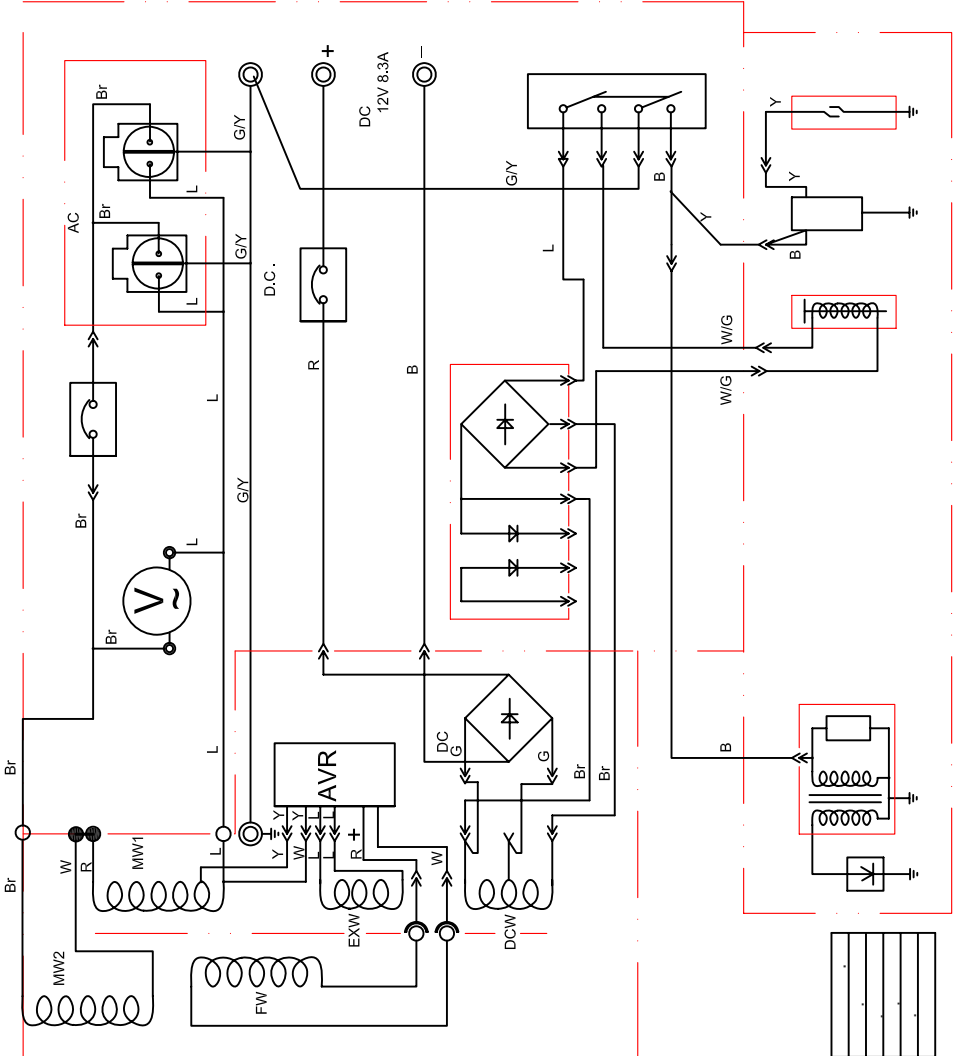
B	Br
Y	B/W
L	G/Y
G	G/T
W	W/L
	B/G

CPG3000E2T



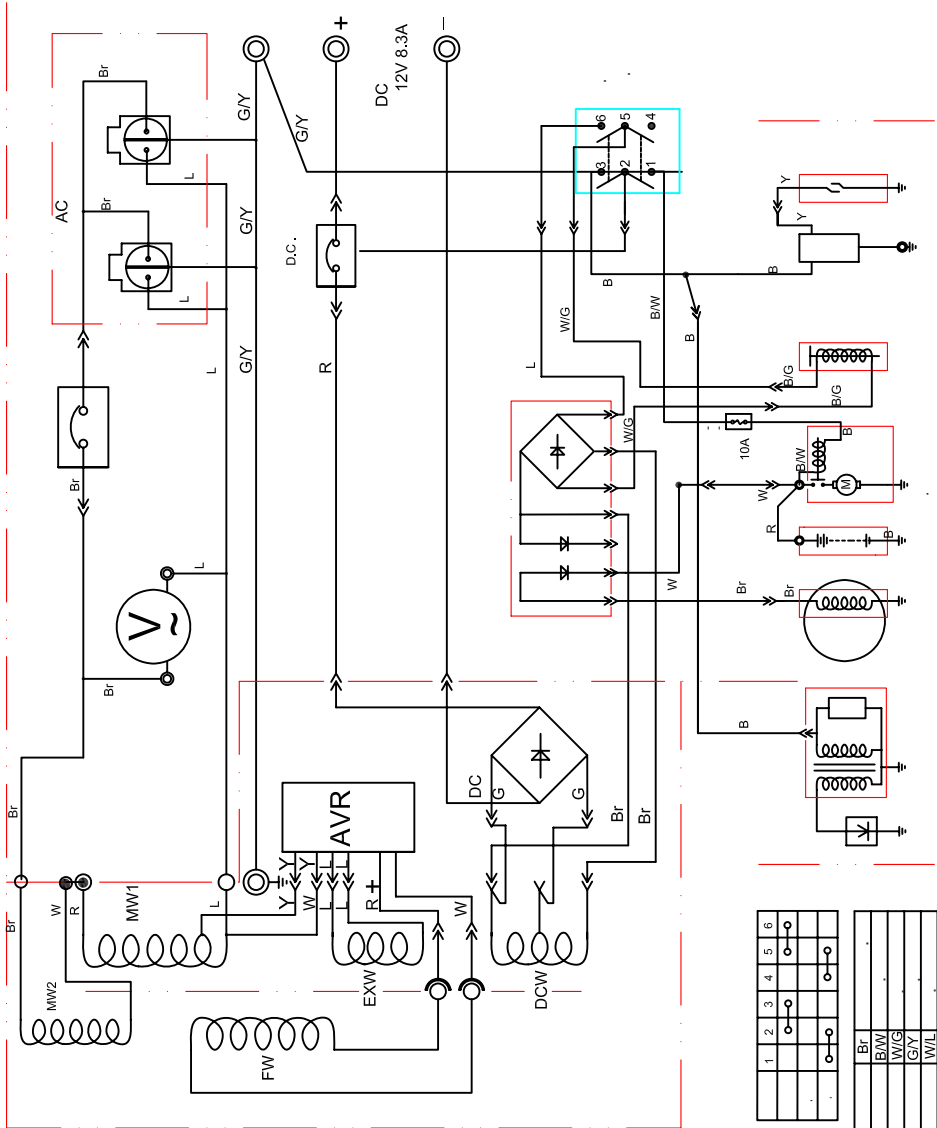
1						
2						
3						
4						
5						
6						

B	Br	
L	B/W	
G	GY	
R	W/R	
W	In	
	B/G	



B	Br
Y	B/W
L	W/G
G	GY
R	W/L
W	In

CPG5000
CPG6000



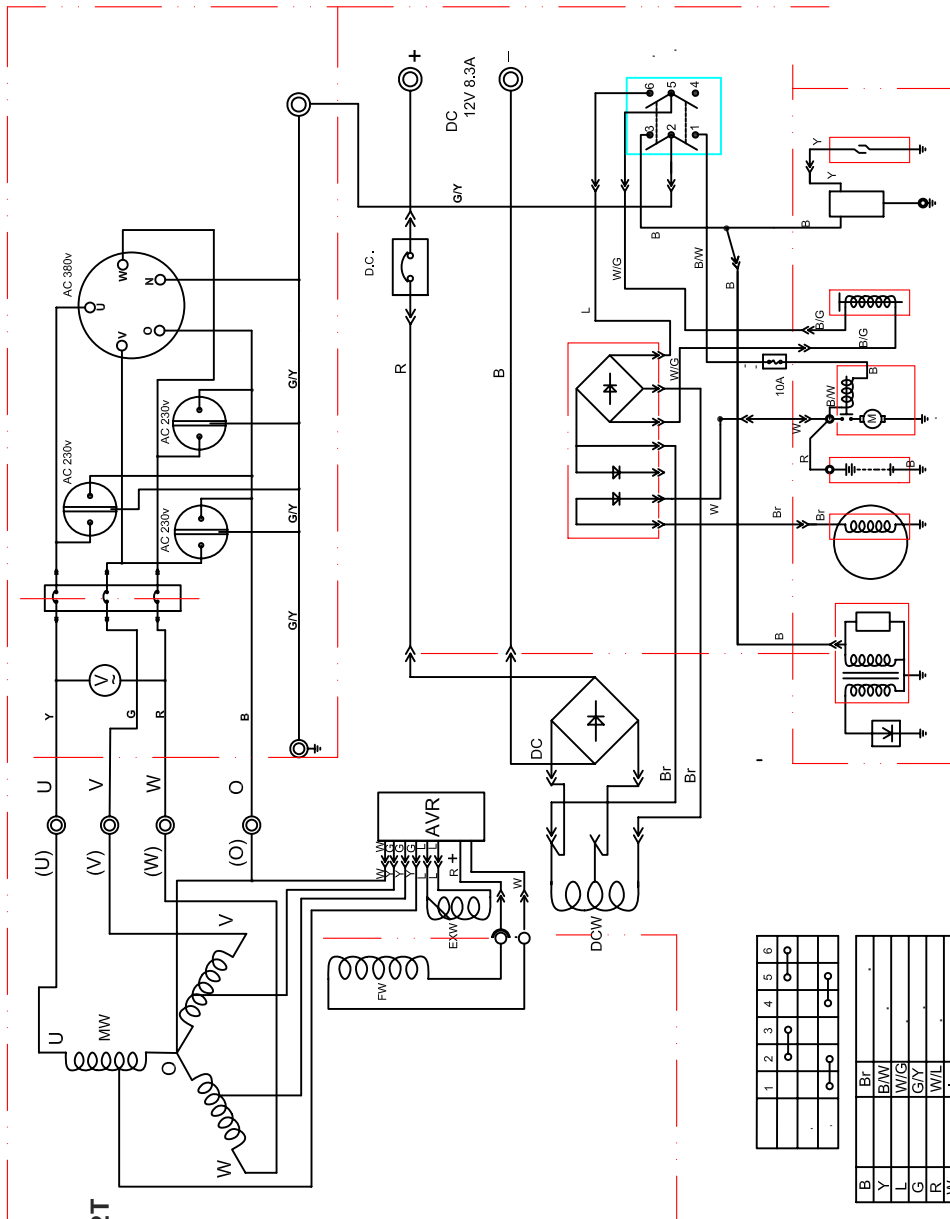
CPG5000E2
CPG7000E2

1	2	3	4	5	6

B	Br
Y	B/W
L	W/G
G	GY
R	W/L
W	Gr

STGC6500TE-380V

CPG6000E2T



8 Гарантийные обязательства

Уважаемый клиент,

все продукты MUSTANG проходят тщательную проверку нашего товароконтроля.

Срок гарантии составляет 1 год.

Наша гарантия распространяется на все погрешности изготовления и материала. Срок гарантии составляет 12 месяцев при непромышленной эксплуатации.

Во время действия гарантии все дефекты устраняются бесплатно. Изначально Вы имеете право только на гарантийный ремонт. Если ремонт невозможен, у Вас есть выбор между заменой прибора, отказом от сделанной покупки и снижением уплаченной цены.

Момент начала действия гарантии определяется кассовым чеком или квитанцией, полученными при покупке. Сохраните эти документы.

Гарантийные обязательства не распространяются на расходные материалы на ТО и на части, подлежащие естественному износу, на случаи несоблюдения указаний руководства по эксплуатации, на повреждения вследствие некавалифицированного обращения, подключения, обслуживания или установки, а также на повреждения со стороны внешних факторов.

Замененные приборы и детали переходят в нашу собственность.

Претензии на возмещение убытков исключаются, если они не вызваны умышленными действиями или небрежностью производителя. Право на гарантийный ремонт не является основанием для других претензий.

В случае необходимости гарантийного ремонта или замены деталей обращайтесь на телефон горячей линии или к продавцу, у которого Вы приобрели наш продукт.

Обязательно прилагайте к дефектному прибору следующие документы :

- кассовый чек или квитанцию, полученные при покупке
- описание возникшей неполадки.

Горячая линия сервиса

Телефон: - **8-800-333-21-12**

Электронная почта : service@mustangru.com

9 Декларация о единообразии



**Сертификат соответствия РОСС CN.ME95
Certificate of conformity**

подтверждает, что продукция, к которой относится данный сертификат, соответствует следующим нормативам:

confirms that the products to which this Certificate relates, is in conformity with the following relevant regulations:

ГОСТ 21671-82 п.п.3.3.2, 3.3.7-3.3.12, 3.6.1, 4.1-4.9, 8.11

98 / 37 / EG

2006 / 95 / EG