



ДРЕЛЬ-МИКСЕР

UDD 1050A

	5 ГАРАНТИЯ ЛЕТ	ЗАРЕГИСТРИРУЙ НА САЙТЕ: hammer-pt.com 
---	---------------------------------	---

ИНСТРУКЦИЯ ПО ЭКСПЛУАТАЦИИ



ГАРАНТИЯ
5 ЛЕТ

ЗАРЕГИСТРИРУЙ
НА САЙТЕ:
hammer-pt.com





Уважаемый покупатель!

Благодарим Вас за приобретение инструмента торговой марки Hammer. Вся продукция Hammer спроектирована и изготовлена с учетом самых высоких требований к качеству изделий.

Для эффективной и безопасной работы внимательно прочтите данную инструкцию и сохраните ее для дальнейших справок.

ОБЛАСТЬ ПРИМЕНЕНИЯ

Настоящий электроинструмент предназначен для сверления древесины, металлов, синтетических материалов, а также для замешивания порошкообразных строительных материалов, например, кладочного и отделочного растворов, красок, лаков и подобных веществ. Электроинструменты с электронным регулированием и правым - левым направлениями вращения пригодны также для завинчивания винтов и нарезания резьбы.

ВНИМАНИЕ! Данный инструмент предназначен для использования только в бытовых целях. На инструмент, используемый для предпринимательской деятельности или в профессиональных целях, гарантия не распространяется.

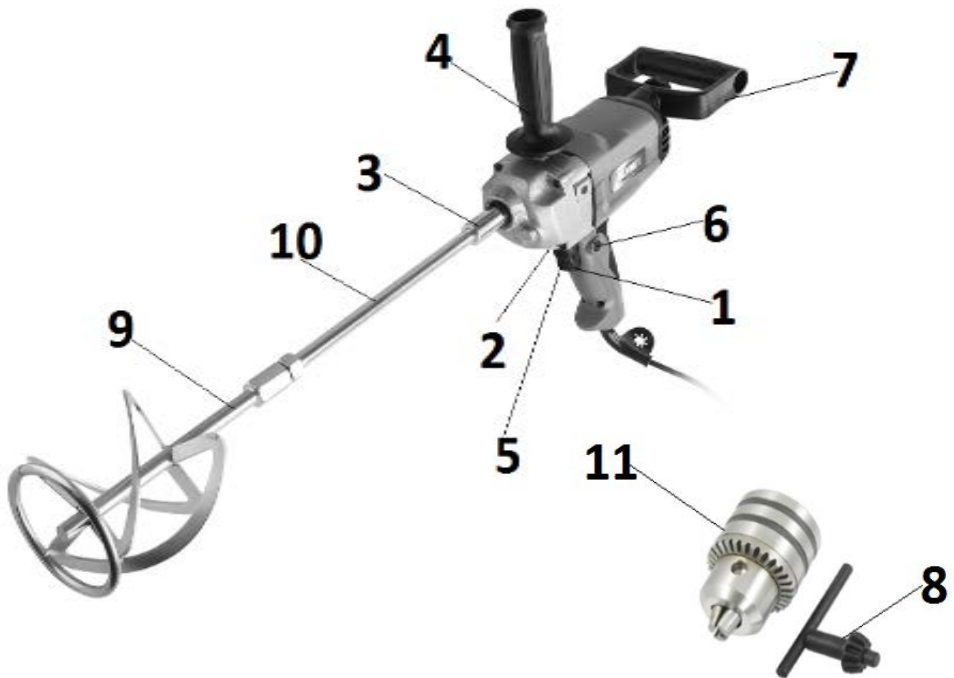


ТЕХНИЧЕСКИЕ ХАРАКТЕРИСТИКИ

ПАРАМЕТРЫ	UDD1050A
Напряжение сети, В	220-240
Частота сети, Гц	50
Потребляемая мощность, Вт	1050
Частота вращения без нагрузки, об/мин	0-550
Диаметр патрона, мм	3-16
Диаметр сверления в металле (макс.), мм	13
Диаметр сверления в древесине (макс.), мм	32
Масса инструмента, кг	4
Пыле- и влагозащищенность	IP20
Информация по шуму:	
Уровень звукового давления	97 дБ (А)
Уровень акустической мощности	108 дБ (А)
Погрешность +-	3 дБ
Информация по вибрации:	
Значение среднеквадратического ускорения	11,4 м/с ²
Погрешность +-	1,5 м/с ²

***Примечание:** Технические характеристики инструмента могут изменяться без предварительного уведомления.

ОПИСАНИЕ УСТРОЙСТВА (Рис.1).



1. Выключатель
2. Переключатель направления вращения
3. Адаптер венчика
4. Дополнительная передняя рукоятка
5. Электронный регулятор скорости вращения
6. Кнопка фиксации выключателя
7. D-образная рукоятка
8. Ключ
9. Венчик
10. Удлинитель венчика
11. Ключевой патрон
12. Ключи гаечные



КОМПЛЕКТАЦИЯ

- Дрель-миксер UDD1050A.
- Венчик 120мм M14.
- Удлинитель венчика M14.
- Рукоятка боковая.
- Рукоятка задняя.
- Патрон кулачковый 3-16мм.
- Ключ кулачкового патрона.
- Адаптер венчика.
- Ключ 17 мм.
- Ключ 19мм.
- Ключ 22мм.
- Коробка упаковочная.
- Инструкция.

***Примечание:** Конструкция и комплектация могут изменяться без предварительного уведомления

ОБЩИЕ МЕРЫ БЕЗОПАСНОСТИ

ВНИМАНИЕ! С целью предотвращения пожаров, поражений электрическим током и травм при работе с электроинструментами соблюдайте перечисленные ниже рекомендации по технике безопасности!

1.Безопасность на рабочем месте

- Содержите рабочее место в чистоте. Наличие беспорядка или неосвещенных участков может привести к несчастным случаям.
- Не работайте с электроинструментом в помещении, в котором находятся воспламеняющиеся жидкости. Во время эксплуатации, а также при включении и выключении инструмент вырабатывает искры, которые могут привести к воспламенению.
- Не отвлекайтесь на посторонние факторы во время работы с электроинструментом. Не допускайте посторонних лиц, особенно детей к вашему рабочему месту. Отвлекшись, вы можете потерять контроль над электроинструментом.

2.Электробезопасность

- Предпринимайте необходимые меры предосторожности для предотвращения удара электрическим током.
- Штепсельная вилка электроинструмента должна соответствовать штепсельной розетке. Внесение каких-либо изменений в конструкцию штепсельной вилки запрещается. Не вносите изменения в конструкцию переходных штекеров для электроинструментов с защитным заземлением. Соответствие штепсельных вилок и розеток снижает риск поражения



электротоком. Также важно регулярно проверять состояние электрической проводки.

- Избегайте контакта корпуса инструмента с заземленными поверхностями, такими как трубы, системы отопления, холодильники.
- Защищайте электроинструмент от дождя и сырости. Попадание воды в электроинструмент повышает риск поражения электротоком.
- Не допускается использование электрического кабеля не по назначению, например, для транспортировки или подвески электроинструмента, или для вытягивания вилки из штепсельной розетки. Защищайте шнур от воздействия высоких температур, масла, острых кромок или подвижных частей электроинструмента. Поврежденный или спутанный шнур повышает риск поражения электротоком.
- При работе на свежем воздухе используйте соответствующий удлинитель. Используйте только такой удлинитель, который подходит для работы на улице.
- Если невозможно избежать применения электроинструмента в сыром помещении, устанавливайте дифференциальный выключатель защиты от токов утечки или устройства защитного отключения (УЗО). Применение дифференциального выключателя (или УЗО) снижает риск поражения электрическим током.

3.Личная безопасность.

- Будьте предельно внимательны! Начинайте работу с инструментом, четко понимая последовательность действий. Невнимательность при работе с электроинструментом может привести к серьезным травмам.
- Не используйте электроинструмент в состоянии алкогольного или наркотического (токсического) опьянения, а также в случае ухудшения состояния здоровья.
- Обязательно используйте средства индивидуальной защиты: защитные очки, защитную маску, обувь на нескользящей подошве, защитный шлем, средства защиты органов слуха в зависимости от вида работы электроинструментом. Использование средств индивидуальной защиты снижает риск получения травм.
- Не допускайте случайного включения электроинструмента. Перед подключением электроинструмента к электросети и/или к аккумулятору убедитесь в том, что электроинструмент выключен. Не держите подсоединенный к источнику питания инструмент за его переключатель;
- Убирайте установочный инструмент или гаечные ключи до включения электроинструмента. Инструмент или ключ, находящийся во вращающейся части электроинструмента, может стать причиной травмы.
- Положение корпуса тела должно быть естественным. Всегда занимайте устойчивое положение и держите равновесие. Благодаря этому Вы можете лучше контролировать электроинструмент в неожиданных ситуациях.
- Используйте для работы подходящую защитную одежду.
- Не надевайте украшения при работе с инструментом во избежание получения травм. Избегайте попадания перчаток во вращающиеся части инструмента.
- Поддерживайте чистоту на рабочем месте. По возможности, устанавливайте

пылеотсасывающие и пылесборные устройства.

- При потере электропитания или при другом самопроизвольном выключении электроинструмента немедленно переведите клавишу выключателя в положение «ОТКЛЮЧЕНО» и отсоедините вилку от розетки. Если при потере напряжения устройство осталось включенным, то при возобновлении питания оно самопроизвольно заработает - это может привести к травмам.

4. Правильное обращение и использование электроинструмента

- Не перегружайте электроинструмент и не допускайте его перегрева – это может стать причиной выхода из строя. Используйте инструмент строго в соответствии с инструкцией. Правильно подобранным по мощности и остальным характеристикам инструментом вам будет работать легче и комфортнее.
- Не работайте электроинструментом с неисправным выключателем. Электроинструмент, который не поддается включению или выключению, опасен и должен быть отремонтирован в специализированном сервисном центре.
- До начала работы с электроинструментом, перед заменой принадлежностей и завершением работы извлекайте штепсельную вилку из розетки и/или вынимайте аккумулятор. Эта мера предосторожности предотвращает непреднамеренное включение электроинструмента.
- Храните неиспользуемые электроинструменты в недоступном для детей месте. Не разрешайте пользоваться электроинструментом лицам, которые не ознакомились с настоящей инструкцией. Электроинструменты опасны в руках неопытных лиц.
- Тщательно ухаживайте за электроинструментом. Проверяйте работоспособность и ход движущихся частей электроинструмента, отсутствие поломок или повреждений. Неисправные части должны быть отремонтированы в специализированном сервисном центре перед началом использования электроинструмента. Ненадлежащее обслуживание электроинструмента является причиной большого числа несчастных случаев.
- Применяйте электроинструмент, принадлежности, рабочую оснастку в соответствии с настоящей инструкцией. При этом учитывайте рабочие условия и выполняемую работу. Использование электроинструмента для непредусмотренных работ может привести к опасным ситуациям.
- Каждый раз после эксплуатации инструмента производите его очистку.
- При хранении кабель не должен быть пережат.
- Желательно хранить инструмент в специально предназначенном чехле или бокс-кейсе.
- Неиспользуемый инструмент должен храниться в сухом, закрытом месте, не доступном для детей.

5. Сервисное обслуживание

- Ремонт инструмента необходимо осуществлять только квалифицированным персоналом в авторизованных сервисных центрах.

ВНИМАНИЕ! Применение любых принадлежностей и приспособлений, а также выполнение любых операций помимо рекомендованных данным руководством, может привести к травме или поломке инструмента.



6. Двойная изоляция

Ваш инструмент имеет двойную изоляцию. Это означает, что все внешние металлические части электрически дополнительно изолированы от внутренних частей, находящихся под напряжением. Это выполнено за счет размещения дополнительных слоев изоляции между корпусом и электрическими частями, делая необязательным заземление инструмента. При повреждении корпуса или поломках внутренних деталей электробезопасность оператора будет сохранена.

ВНИМАНИЕ! Двойная изоляция не заменяет обычных мер предосторожности, необходимых при работе с этим инструментом. Эта изоляционная система служит дополнительной защитой от травм, возникающих в результате возможного повреждения электрической изоляции внутри инструмента.

СПЕЦИАЛЬНЫЕ МЕРЫ БЕЗОПАСНОСТИ ПРИ РАБОТЕ С ДРЕЛЬЮ-МИКСЕРОМ

- Если сверлильные работы проводятся в стенах и потолках, то перед их началом убедитесь в том, нет ли опасности повредить скрытую электропроводку! Во время проведения таких сверлильных работ не касайтесь металлических частей инструмента.
- Электроинструмент имеет защитную изоляцию. Это означает, что двукратная, независимая друг от друга изоляция, предотвращает контакт с токоведущими металлическими частями. Эта мера существенно снижает опасность получения удара электрическим током.
- Начинать работу с инструментом можно только в том случае, если при проверке не было обнаружено дефектов. Поврежденные части подлежат немедленной замене перед следующим использованием.
- При работе с инструментом в качестве миксера надевайте защитные очки. Не прикасайтесь к движущемуся миксеру. Всегда начинайте смешивание с низким числом оборотов.
- При блокировании рабочего инструмента немедленно выключать электроинструмент. Будьте готовы к высоким реакционным моментам, которые ведут к обратному удару. Рабочий инструмент заедает:
 - при перегрузке электроинструмента,
 - при перекосе обрабатываемой детали.
- Держите электроинструмент только за изолированные поверхности рукояток, если Вы выполняете работы, при которых рабочий инструмент может попасть на скрытую электропроводку или на собственный шнур подключения питания. Контакт с токоведущим проводом ставит под напряжение также металлические части электроинструмента и ведет к поражению электрическим током.
- При работе электроинструмент всегда надежно держать обеими руками, заняв предварительно устойчивое положение. Двумя руками Вы работаете более надежно с электроинструментом.
- Крепление заготовки. Заготовка, установленная в зажимное приспособление или в тиски, удерживается более надежно, чем в Вашей руке.



- Не обрабатывайте материалы с содержанием асбеста. Асбест считается канцерогеном.
- Примите меры защиты, если во время работы возможно возникновение вредной для здоровья, горючей или взрывоопасной пыли. Например: Некоторые виды пыли считаются канцерогенными. Пользуйтесь противопылевым респиратором и применяйте отсос пыли/опилок при наличии возможности присоединения.
- Держите Ваше рабочее место в чистоте. Смеси материалов особенно опасны. Пыль легкого металла может воспламениться или взорваться.
- Выждать полную остановку электроинструмента и только после этого выпустить его из рук. Рабочий инструмент может заесть и это может привести к потере контроля над электроинструментом.
- Не работайте с электроинструментом с поврежденным шнуром питания. Не касайтесь поврежденного шнура, отсоедините вилку от штепсельной розетки, если шнур был поврежден во время работы. Поврежденный кабель повышает риск поражения электротоком.
- Не допускайте попадания пыли в вентиляционные прорези дрели, что приводит к ее перегреву. Следите за температурой корпуса в районе редуктора и двигателя, которая не должна превышать 50°C. При перегреве дайте поработать дрели на холостых оборотах 30 - 60 секунд и выключите ее для остывания и удаления пыли.
- При сверлении отверстий большого диаметра предварительно сделайте направляющие отверстия малого диаметра.
- При сверлении глубоких отверстий регулярно вынимайте инструмент, очищайте его и отверстие от пыли или стружки.
- При сверлении металла используйте только хорошо заточенные сверла класса HSS из высокопроизводительной быстрорежущей стали.
- Чтобы предотвратить скольжение сверла в начальный момент, с помощью кернера и молотка наметьте в нужном месте углубление, и затем приступайте к сверлению.
- Для сверления стали, в качестве смазки, используйте машинное масло; для алюминия - скипидар или парафин; для бронзы, меди, чугуна смазка не нужна, но необходимо чаще вынимать сверло для его охлаждения.
- Закручивание шурупов производите на минимальной скорости с учетом всего изложенного в данном и предыдущем разделах. При выкручивании сильно затянутых шурупов рекомендуется 1-2 оборота сделать обычной мощной отверткой.

Для снижения риска возникновения серьезных травм:

Категорически запрещается использование данного инструмента беременными женщинами, а также людьми, имеющими дисфункции сердца и сердечно-сосудистой системы, нарушение кровообращения, расстройства нервной системы, диабет или серьезные травмы рук, плеч или спины!

А также **категорически запрещается** использование лицами (включая детей) с пониженными физическими, сенсорными или умственными способностями, или



при отсутствии у них жизненного опыта или знаний, если они не находятся под присмотром или не проинструктированы об использовании прибора лицом, ответственным за их безопасность. Дети должны находиться под присмотром для недопущения игр с прибором!

- При частом и длительном использовании данного инструмента проводите регулярный осмотр у врача для своевременного выявления симптомов нарушений.
- Не курите во время проведения работ, т.к. никотин сужает сосуды и уменьшает кровоснабжение рук и пальцев, что может привести к травме при вибрации.
- Для уменьшения воздействия вибраций на оператора используйте, по возможности, наименьший ударный режим.
- При работе с данным инструментом как можно чаще делайте перерывы для отдыха от воздействия вибраций.
- При работе удерживайте инструмент надежно, не прилагайте чрезмерных усилий для давления на инструмент.
- Своевременно обслуживайте Ваш инструмент согласно данной инструкции. При возникновении посторонних шумов или вибраций прекратите использование инструмента и обратитесь в авторизированный Сервисный Центр для выявления и устранения неисправности.

Возможности инструмента.

Выключатель (1) используется во всех режимах работы дрели. Благодаря установленному электронному регулятору скорости вращения (5) достигается оптимальный режим в работе с инструментом.

Благодаря кнопке фиксации выключателя (6) имеется возможность включать дрель-миксер на длительное время. Переключатель направления вращения (2) меняет направление вращения сверла, когда дрель-миксер используется как шуруповерт или необходимо вытащить застрявшее сверло.

ПОДГОТОВКА К РАБОТЕ

Перед включением убедитесь, что характеристики тока соответствуют указанным в данной инструкции.

Установка дополнительной передней рукоятки.

Дополнительная передняя рукоятка (4) привинчивается к корпусу инструмента в трех возможных положениях: сверху, справа или слева. Выберите удобное для вас положение и вверните рукоятку в резьбовое отверстие на корпусе редуктора. Для безопасной работы использование передней рукоятки необходимо.

Установка D-образной рукоятки.

Устанавливается на задней стороне инструмента. Вставьте болт в отверстие D-образной рукоятки (7), установите рукоятку в нужном положении и крепко затяните болт.



Установка ключевого патрона

Дрель-миксер укомплектована ключевым патроном (11).

Наверните ключевой патрон (11) на шпindel дрели-миксера удерживая шпindel ключом (12) и зафиксируйте его винтом с левой резьбой.

Установка сверла/венчика в ключевой патрон.

Установка или извлечение сменного инструмента осуществляется при помощи специального ключа (8).

Для установки сверла или венчика с шестигранным хвостовиком (не входят в комплект поставки) поместите его в патрон на всю глубину. Затяните его в патроне рукой. Установите ключ (8) в одно из трех отверстий в патроне. При вращении ключа по часовой стрелке губки патрона сходятся, фиксируя тем самым хвостовик сменного инструмента. Убедитесь, что все три отверстия затянуты равномерно.

Для удаления сверла/венчика поверните ключ (8) против часовой стрелки, используя только одно из отверстий, после чего ослабьте патрон рукой.

ВНИМАНИЕ! Не забудьте удалить зажимной ключ из патрона.

Установка и использование венчика (9)

- Скрепите между собой венчик (9) и удлинитель венчика (10).
- Скрепите между собой удлинитель (10) и адаптер венчика (3).
- При помощи ключей (12) наверните и затяните венчик с адаптером на шпindel дрели-миксера.

Выбор направления вращения.

При помощи переключателя направления вращения можно установить направление вращения патрона по часовой или против часовой стрелки. Эта функция позволяет использовать данный инструмент в качестве шуруповерта.

- Поверните переключатель направления вращения в сторону кнопки фиксации выключателя, при этом направление вращения будет против часовой стрелки.
- Если повернуть переключатель направления вращения в сторону, противоположную кнопке фиксации выключателя, направление вращения будет по часовой стрелке.

ВНИМАНИЕ! Перед установкой необходимого направления вращения патрона выключите двигатель инструмента и дождитесь полной остановки сверлильного патрона. Запрещается изменять направление вращения патрона при включенном двигателе. Перед началом сверления всегда проверяйте правильность направления вращения.

Предварительная настройка скоростного режима.

Данная модель имеет электронный ограничитель оборотов, расположенный на выключателе пуска. С помощью него вы можете ограничить максимальные



обороты при полностью нажатой кнопке фиксатора или выбрать предварительную частоту вращения.

Поворот регулятора в направлении к метке "+", приводит к увеличению скорости вращения вала.

Перевод регулятора в направлении к метке "-", приводит к уменьшению скорости вращения вала.

Режим длительного сверления.

Для длительной работы инструмента нажмите выключатель пуска и зафиксируйте его кнопкой фиксации выключателя.

При повторном нажатии на выключатель пуска происходит его разблокирование.

ВНИМАНИЕ! Изменяя электронным образом до минимального значения частоту вращения, Вы уменьшаете крутящий момент двигателя, который начинает более интенсивно нагреваться!

При погружении в перемешиваемый материал либо извлечении из него работайте при малом числе оборотов.

После полного погружения установите нужное число оборотов электронным регулятором скорости вращения.

Во время процесса перемешивания водите венчиком внутри смесительного резервуара. Перемешивайте до полной обработки всего объема смешиваемых материалов.

ЭКСПЛУАТАЦИЯ

Включение и выключение дрели-миксера.

ВНИМАНИЕ! Перед включением инструмента убедитесь, что с него сняты все регулировочные ключи и приспособления, оснастка надежно закреплена в патроне. Всегда проверяйте правильность работы выключателя: после отпускания он должен легко возвращаться в положение «Выключено».

Вставьте вилку кабеля питания в розетку сети переменного тока.

- Для включения дрели-миксера нажмите и удерживайте выключатель пуска. Двигатель инструмента остановится, как только Вы отпустите выключатель пуска.
- Ваша дрель-миксер оснащена электронным регулятором скорости вращения: чем сильнее Вы надавливаете на выключатель, тем выше скорость вращения патрона.
- Для продолжительной работы дрели-миксера нажмите кнопку фиксации выключателя. Дрель-миксер будет работать, даже если не удерживать выключатель.
- Для того чтобы выключить дрель-миксер, снова нажмите выключатель пуска.



Регулировка скорости вращения.

Электронный регулятор скорости вращения позволяет плавно менять скорость вращения сверла/венчика. Установите электронный регулятор скорости вращения в положение максимальной скорости вращения.

Нажатием выключателя пуска с увеличением или уменьшением усилия можно регулировать скоростной режим сверления по выбору.

РЕКОМЕНДАЦИИ ПО РАБОТЕ

Не давите слишком сильно на сверло во время сверления. Чрезмерное давление уменьшает скорость вращения мотора, потребляемая мощность от сети возрастает. Это может привести к перегрузке, что выведет двигатель дрель-миксера из строя.

При использовании сверла большого диаметра помните, что чем больше диаметр сверла, тем больше сила, действующая на руки. Это надо принимать во внимание, чтобы не потерять контроль над инструментом. Следите, чтобы дрель-миксер была строго в вертикальном положении по отношению к обрабатываемой поверхности.

При просверливании сквозных отверстий невнимательное обращение с инструментом может привести к обламыванию сверла или повреждению корпуса самого инструмента. Всегда будьте готовы к тому, что давление при просверливании сквозных отверстий уменьшается.

Использование оригинальной оснастки Hammer продлевает общий ресурс работы инструмента.

ТЕХНИЧЕСКОЕ ОБСЛУЖИВАНИЕ

- Каждый раз перед очисткой инструмента вытаскивайте сетевую вилку из розетки. При этом следите, чтобы вода не попала внутрь инструмента.
- Перед каждой эксплуатацией проверяйте сетевой кабель и штепсель на наличие повреждений. При необходимости, поврежденные части должны заменить электрик.
- Дрель-миксер не нуждается в специальном обслуживании, однако корпус инструмента и рабочее место необходимо содержать в чистоте.
- Протирайте дрель-миксер слегка влажной, но не мокрой тряпкой.
- Запрещается использование чистящих средств.
- Избегайте попадания жидкости внутрь инструмента.
- После чистки протрите инструмент сухой тряпкой.
- Периодически прочищайте воздухозаборные отверстия на корпусе инструмента, следите за тем, чтобы эти отверстия не забивались.
- Храните инструмент в сухом, защищенном от пыли месте, вне досягаемости детей.



ВНИМАНИЕ! Все работы по ремонту инструмента и замене неисправных частей должны выполняться в авторизованном сервисном центре с использованием оригинальных запчастей.

Возможные неисправности и методы их устранения.

Неисправность	Возможная причина	Действие по устранению
Инструмент не включается	Нет напряжения в сети питания	Проверьте наличие напряжения в сети питания
	Неисправен выключатель	Обратитесь в авторизованный сервисный центр
	Износ угольных щеток	
Искрит коллектор	Износ угольных щеток	Обратитесь в авторизованный сервисный центр
	Неисправны обмотки ротора	
Повышенный шум и вибрация при работе инструмента	Плохо закреплен рабочий инструмент	Закрепите инструмент
	Неисправен один или несколько подшипников	Обратитесь в авторизованный сервисный центр
	Неисправен ротор или редуктор	
Появление дыма или запаха гари	Неисправность обмоток ротора или статора	Обратитесь в авторизованный сервисный центр
Инструмент перегревается	Электродвигатель перегружен	Снимите нагрузку и в течение 3-5 минут дайте поработать инструменту на холостых оборотах
	Загрязнены вентиляционные отверстия электродвигателя	Отключите инструмент от сети. Очистите вентиляционные отверстия электродвигателя
Инструмент не работает на полную мощность	Низкое напряжение в сети питания	Проверьте напряжение в сети
	Слишком длинный удлинитель	Используйте более короткий удлинитель

ДЕЙСТВИЯ ПЕРСОНАЛА ПРИ НАСТУПЛЕНИИ НЕИСПРАВНОСТЕЙ И КРИТИЧЕСКИХ ОТКАЗАХ

Перечень критических отказов и действия персонала в случае их возникновения приведен в таблице 1.

Критический отказ — отказ машины и (или) оборудования, возможными последствиями которого является причинение вреда жизни или здоровью человека, имуществу, окружающей среде, жизни и здоровью животных и растений.

Таблица 1

Вид критического отказа	Действие
Появление дыма и/или резкого запаха из электродвигателя	Обратиться в сервисный центр
Появление постороннего нехарактерного для эксплуатации шума	Обратиться в сервисный центр

В таблице 2 приведены критерии предельных состояний электроинструмента (признаки неисправности). При появлении этих признаков изделие может быть признано достигшим «предельного состояния» — состояния машины и (или) оборудования, при котором их дальнейшая эксплуатация недопустима или нецелесообразна, либо восстановление их работоспособного состояния невозможно или нецелесообразно. Для подтверждения этого состояния, оборудование должно быть предоставлено в авторизованный сервисный центр для диагностики.

Таблица 2

Критерии предельного состояния	Причина повреждения	Рекомендации
Оплавление пластика корпуса	Сгорание обмоток электродвигателя в результате перегрузки или короткого замыкания	Обратиться в сервисный центр для проведения диагностики
Трещины на поверхности корпусов и оснований	Усталостная деформация материала	
Чрезмерный износ или повреждение двигателя, износ или повреждение механизма редуктора, или совокупность данных признаков		



ХРАНЕНИЕ И ТРАНСПОРТИРОВКА

Храните инструмент в упаковке (коробке, кейсе) производителя при температуре окружающего воздуха от +5°C до +40°C и относительной влажности до 80% вне досягаемости детей и домашних животных.

Транспортировку инструмента рекомендуем производить в упаковке производителя при температуре от -30°C до +50°C и относительной влажности воздуха до 80%. При транспортировке исключите удары и свободное перемещение инструмента внутри транспортного средства.

СРОК ХРАНЕНИЯ И СЛУЖБЫ. РЕСУРС И УТИЛИЗАЦИЯ

Срок хранения изделия составляет десять лет при соблюдении условий хранения, указанных в данном руководстве. Срок хранения исчисляется с даты производства. По окончании этого срока вне зависимости от технического состояния изделия хранение должно быть прекращено, и принято решение о проверке его технического состояния, направлении в ремонт, установлении нового срока хранения или утилизации. Дата изготовления указана на этикетке инструмента.

Срок службы изделия составляет пять лет при соблюдении условий хранения и правил эксплуатации, указанных в данном руководстве. Срок службы исчисляется с даты продажи изделия.

По истечению срока службы или исчерпания установленного ресурса, инструмент не должен использоваться и подлежит утилизации без нанесения экологического ущерба окружающей среде, в соответствии с нормами и правилами, действующими на территории России.

Данный инструмент и комплектующие узлы изготовлены из безопасных для окружающей среды и здоровья человека материалов. Тем не менее, для предотвращения негативного воздействия на окружающую среду по окончании использования инструмента (истечению срока службы) или его непригодности к дальнейшей эксплуатации, инструмент подлежит сдаче в приемные пункты по переработке металлолома и пластмасс.



ИНФОРМАЦИЯ

Производитель постоянно работает над модернизацией электроинструмента, поэтому в его конструкцию могут быть внесены изменения, не описанные в руководстве. Такие изменения ни при каких обстоятельствах не снижают его потребительские качества.

Изделие соответствует требованиям ТР ТС.

Информацию о сертификатах см. на сайте <http://www.hammer-pt.com>

Декларация о соответствии единым нормам ЕС.

Информацию о соответствии изделия единым нормам EU и EC см. на сайте <http://www.hammer-pt.com>

Изготовитель:

Фирма " Hammer Werkzeug s.r.o.", "Хаммер Веркцойг с.р.о."

Адрес:

Roháčova 145/14, Žižkov, 130 00 Praha 3, Prague, Czech Republic

Рохачова 145/14, Жижков, 130 00 Прага 3, Прага, Чешская Республика

Произведено в КНР.

Импортер:

Наименование: ООО "ТДСЗ"

Адрес местонахождения: 188669, Ленинградская область, Всеволожский район, город Мурино, улица Центральная, дом 46, помещение 21.

Информация для связи: почтовый адрес 190000, г. Санкт-Петербург, BOX 1284, ООО "ТДСЗ"

Дата изготовления указана на этикетке инструмента.

Срок службы изделия составляет 5 (пять) лет при соблюдении условий хранения и правил эксплуатации, а также правильности сбора и монтажа инструмента, указанных в данном руководстве по эксплуатации.

Дополнительная информация по инструменту и обслуживанию представлена на сайте: <http://www.hammer-pt.com>



Код заказа:
601727

Набор бит, 20 шт.

Высокий ресурс благодаря термически обработанной инструментальной стали
Удобство в работе за счет цветной маркировки бит в зависимости от их типоразмера

Биты: **PH: 1, 2, 3 / PZ: 1, 2, 3 / SL: 3, 4, 5 / H: 3, 4, 5, 6 / T: 10, 15, 20, 25, 27, 30, 40**



Код заказа:
30785

Набор сверл по бетону, 5 шт.

Высокая скорость сверления благодаря твердосплавному наконечнику с заточкой 135°
Быстрый отвод крошки и жаропрочность за счет насечек и TiN покрытия спирали

Диаметры сверл: **4 / 5 / 6 / 8 / 10 мм**



Код заказа:
30776

Набор сверл по металлу, 5 шт.

Угол заточки 135° - обеспечивает высокую скорость сверления и легкую центровку сверла.
Покрытие нитрида титана TiN придает дополнительную прочность и увеличивает ресурс сверла.

Диаметры сверл: **4 / 5 / 6 / 8 / 10 мм**



Код заказа:
691458

Диск универсальный

Подходит для УШМ, способен резать дерево с гвоздями, кирпич, гипсокартон, пластик и т.п.
Твердосплавная крошка определяет высокий ресурс и универсальность применения.

Диаметр диска: **125 мм**
Посадочный диаметр: **22 мм**



Код заказа:
690948

Диск пильный по дереву

Подходит для УШМ, подойдет для резки и выборки пазов в заготовках из дерева.
Зубья из карбида вольфрама имеют длительный срок службы.

Диаметр диска: **125 мм**
Посадочный диаметр: **22 мм**



Код заказа:
86896

Диск отрезной по металлу

Отличается высокой скоростью работы и низкой стоимостью реза.
Максимальная безопасность благодаря армирующей сетке по всей площади круга.

Диаметр: **125 мм**
Посадочный диаметр: **22 мм**



Код заказа:
29406

Круг шлифовальный на липучке, 5 шт.

Прочность, гибкость и водостойкость благодаря надежной тканевой основе.
Высокая производительность за счет острых зерен с синтетическим покрытием.

Диаметр диска: **125 мм**
Зернистость: **P100**



Код заказа:
289126

Бумага шлифовальная в рулоне

Прочность, гибкость и водостойкость благодаря надежной тканевой основе.
Высокая производительность за счет острых зерен с синтетическим покрытием.

Длина / ширина ленты: **5 м / 115 мм**
Зернистость: **P100**



Код заказа:
30576

Набор полотен для электролобзика, 10 шт.

Универсальный набор для работ по металлу, пластику и дереву.

T-образный хвостовик подходит для большинства современных моделей.
Полотна по дереву: **T101B, T101D, T127D, T144D**
Полотна по металлу: **T118A, T118AF, T101AO**



Код заказа:
335499

Ножи для рубанка 82 мм

Быстрорежущая сталь отлично подходит для строгания большинства пород древесины.
Двусторонняя заточка ножей позволяет в два раза увеличить их срок службы.

Ширина строгания: **82 мм**
Количество в упаковке: **2 шт.**



Код заказа:
34941

Скобы для степлера

Качественная заточка для комфортной работы по фиксации ткани, пленки, сетки рабицы и т.п.
Антикоррозионное покрытие для длительного срока службы даже на открытом воздухе.

Стандарт скоб: **53 (14 мм)**
Количество в упаковке: **1000 шт.**



Код заказа:
62740

Фрезы для фрезера

Универсальный набор позволит полностью раскрыть потенциал вашего инструмента. Твердосплавные режущие кромки для максимальной производительности и отсутствия прижогов.

Диаметр хвостовика: **8 мм**
Количество в наборе: **15 шт.**



AMD3.6Li

Аккумуляторная мини-дрель

Зарядка через USB порт
Регулировка оборотов
LiIon аккумулятор

Напряжение: **3,6 В** Емкость АКБ: **1,3 Ач**

Диаметр цанги: **2,4 / 3,2 мм**



ACD12/2CS

Аккумуляторная дрель

Двухскоростной редуктор
Поставляется в кейсе с двумя АКБ
Индикатор уровня заряда

Напряжение: **12 В** Емкость АКБ: **1,5 Ач**

Крутящий момент: **26 нм**

1...9
положений



DRL400A

Дрель-шурупверт

Электронная регулировка оборотов
Регулировка крутящего момента
Надежный ключевой реверс

Мощность: **280 Вт** Крутящий момент: **22 Нм**

Скорость вращения: **0-750 об/мин**



USM650D

УШМ (болгарка)

Металлический корпус редуктора
Двулопастная рукоятка
Блокировка шпинделя

Мощность: **650 Вт** Диаметр диска: **125 мм**

Скорость вращения: **11500 об/мин**



UDD950B

Дрель ударная

Металлический корпус редуктора
Электронная регулировка оборотов
Надежный ключевой патрон

Мощность: **950 Вт** Диаметр патрона: **13 мм**

Скорость вращения: **0-3000 об/мин**

SDS+



PRT800D

Перфоратор

Три режима работы
Щеточный реверс
Поставляется в кейсе

Мощность: **800 Вт** Энергия удара: **2,6 Дж**

Скорость вращения: **0-1245 об/мин**



LZK710L

Лобзик

Маятниковый ход
Регулировка оборотов
Бесключевой зажим полотна

Мощность: **710 Вт** МАХ глубина пропила: **75 мм**

Скорость хода: **0-3000 ход/мин**



CRP800D

Пила циркулярная

Блокировка вала
Расклинивающий нож
Регулировка угла и глубины пропила

Мощность: **800 Вт** МАХ глубина пропила: **45 мм**

Скорость вращения: **4000 об/мин**



RNK900

Рубанок

Поворотная установка
Выборка четверти
Регулировка глубины строгания

Мощность: **900 Вт** МАХ глубина среза: **3 мм**

Скорость вращения: **16000 об/мин**



PSM180

Шлифмашина плоская

Надежная фиксация бумаги
Высокая мощность двигателя
Адаптер на пылесос

Мощность: **180 Вт** Размер площадки: **90*187 мм**

Амплитуда колебаний: **2 мм**



OSM260

Шлифмашина орбитальная

Прочный пылесборник
Регулировка оборотов
Обрезиненный корпус

Мощность: **260 Вт** Диаметр подошвы: **125 мм**

Ход эксцентрика: **2 мм**



LSM800B

Шлифмашина ленточная

Поворотная установка
Рамка для точной шлифовки
Регулировка оборотов

Мощность: **800 Вт** Размер ленты: **75*457 мм**

Скорость вращения: **120-290 н/мин**