



NOUS VIVONS SAIN
We live healthy

VITESSE®

Home

5 В 1

AIR COOLER, HEATER,
HUMIDIFIER, IONIZER & FAN
ВОЗДУХООХЛАДИТЕЛЬ, ОБОГРЕВАТЕЛЬ,
УВЛАЖНИТЕЛЬ ВОЗДУХА, ИОНИЗАТОР И ВЕНТИЛЯТОР

ВОЗДУХООХЛАДИТЕЛЬ



ОБОГРЕВАТЕЛЬ



ИОНИЗАТОР И
ВЕНТИЛЯТОР



VITESSE®
Home

“Vitesse France S.A.R.L” (Витессе, Франция)
91 Rue De Фоборг Сант Хонор, Париж 75008, Франция
Сделано в Китае

www.vitesse.ru



VS-868

En

Dear Customer!

You have made an excellent decision. Vitesse home range offers you an exclusive, high quality range of appliances for your ultimate home luxury and healthy living.

Instruction of Operation and Maintenance

Function:

1. Integrate the three performances of temperature reducing, humidifying and air warming into one.
2. It alternates with three kinds of wind speed and the relevant types.
3. 120° automatic swing.
4. The temperature is 2°C - 6°C lower than an ordinary fan.
5. Timing control is ranging from 0.5 hours to 7.5 hours.

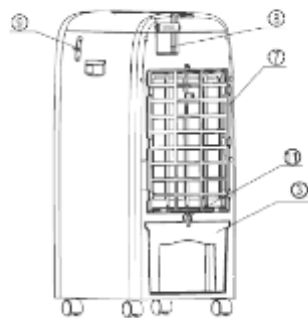
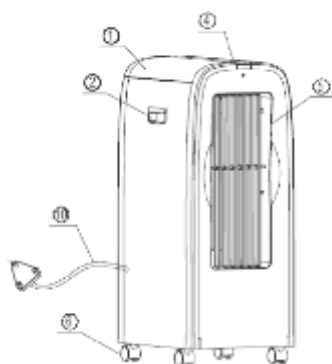


Brief introduction of the product

Air-conditioning Fans are the best choice in winter and summer use including family and office. It works on the principle of water evaporation, heat absorption by melting ice crystal and high efficiency heat exchange of heating parts. It reduces or raises the air temperature around, and also having an effect on humidifying the air at the same time. Moreover, it is equipped with an air fresher which can purge air and kill bacteria. In addition, the bacteria and dust in the air shall be removed available through the filter screen of the rolling filter. In conclusion, this machine can offer you a homey temperature, humidity and a wonderful air condition as well bringing you into a comfortable environment which is warm in winter and cool in summer.

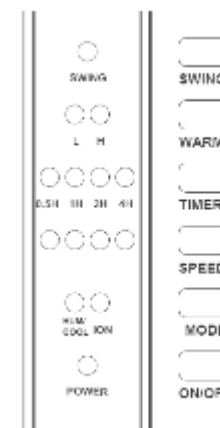
Parts Name

Outline of the products



1. top cover
2. handle
3. water tank
4. control panel
5. air vent
6. wheels
7. back of unit
8. remote control holder
9. hot/cold selector
10. power cord
11. water tank switch

Control panel



Attentions and notifications

1. Apply power supply of rated voltage.
2. 0°C - 40°C is applicable to the machine. Never place it where is at high temperature or low temperature, or under the sun.
3. If the electrical source wire is damaged, user should buy another one at the authorized service store and get it replaced by professionals.
4. Because there is water in the water tank, please move the machine slowly by pushing it from the side in order to prevent water from splashing.
5. Do not place the machine near flammable and explosive articles; Do not put anything heavy on the machine in order to prevent it from damage.
6. Keep children from touching it, in particular at the time of WarmAir ON.
7. Hold the plug when pull the plug out. Don't pull the electrical wire directly.
8. Power supply must be shut off while adding water. Please add water according to the water level indicator.
9. Power supply must be shut off while cleaning. Take out the filter and clean the filter with cleanser or water.
10. When perform humidifying and air warming function, do not keep it working too long in the airtight space avoiding over humidity or over dryness.
11. If the machine will not be used for a long time, please put it away after draining away all the water in the tank and turn on it for drying the water screen. When use it, please keep water clean by changing water frequently.
12. The vent must not be blocked or covered when it is working.
13. Don't use the warmer under a fixed electrical outlet.

Operating Instructions

Add water first by opening the Water Entrance at the side of the machine before turn it on. In order to improve the effect of cooling, you can take out the ice box which is filled with ice crystals from the right side (Remember not to open the box) and put it into the refrigerator. When the ice crystals cools down and turns to solid ice, put it back to air cooler. Finally, switch on. When the power indicator light is ON, please operate as follow:

Operation of the control panel

1. "ON/OFF" BUTTON
Press this key and turn the power on, the high speed indicator lights. 3 minutes later, it automatically switches to low speed, and the low speed indicator lights. To shut off the device, please press this key again.
2. "SPEED" BUTTON
It can circulate between High, Middle, Low and sleep wind speed by touching the button with corresponding indicator lights on.
3. "SWING" BUTTON
Press this button, the indication light will on and the oscillation lamina will turn left and right. And the wind blows according to its direction. Press again, it will stop oscillating.
4. "TIMER" BUTTON
Every time the key is pressed, 0.5 hours is added, until it reaches 7.5 hours. For example: when the indicator of 0.5 and 1 are light, it means that the air cooler will be shut off 1.5 hours later. When there is no indicator light, it means that the air cooler will keep on working without time limit.
5. "WARM" BUTTON
Press this button, the air cooler generates warm air and the indicator lights will be on. (Please notice that this button is available while push down the handle to the "warm" position.)
6. "MODE" BUTTON
Press this button, it will humidify the air. Warm air (when the handle is on the downside of "warm" position) or cool air (while the handle is on the upside of "warm" position). Also the ionizer function can be chosen using this button.

Note:

1. The air cooler can still work when there is no water in the water tank. But its function of cooling and humidifying will not operate. Under this condition, it works like a common fan or fan heater.
2. Momentary change of the wind speed shall occur when fan modes alternate.
3. While the machine is working under warm mode, if you turn it off, the main motor will delay about 30 seconds until it stops working.

Operation of the remote controller:

1. Press "ON/OFF" key on the remote control to Turn on or Shut off.
2. Press "MODE" key on the remote control to turn on the cooling,



anion function.

3. Press "SWING" key on the remote control to generate oscillating wind function.
4. Press "TIMER" key on the remote control to adjust the operation time of the air cooler.
5. Press "WARM" key to perform warm air function. (while the handle is on the downside of "warm" position, this button is available)
6. Press "SPEED" on the remote control to control the wind speed.

Notes:

1. The remote control operates with "AAA" battery.
2. We do not provide "AAA" battery .
3. Take out the battery if the machine is left unused for a long time.

How to Fill the water tank

Release the tank by turning the clip at the back of the unit

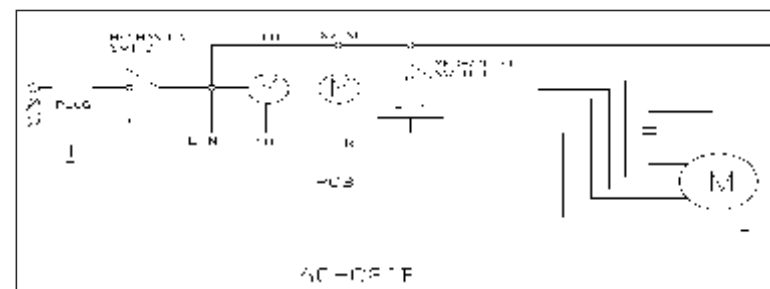


Use one hand to pull the tank and place your other hand at the bottom of the tank and gently pull out the tank.



Only pull out the tank when the water level is low and wipe out any pollutants in the tank with a damp cloth before refilling.

Principle of the circuit



Common failures and solutions

Failure	Caused possibly	Solutions
Without wind	1. No power supply. 2. Not switch on. 3. Certain component(s) is/are damaged.	1. Connect to the power supply correctly. 2. Press "ON/OFF" key and turn it on. 3. Contact Maintenance Dept. for Service
The machine can not be turned off	1. The "ON/OFF" has not been pressed. 2. Parts are damaged.	1. Press "ON/OFF" key to turn it on 2. Contact Maintenance Dept. for Service
Abnormal noises	1. There are foreign objects in it 2. There is something wrong with the motor 3. Certain component(s) is/are damaged.	1. Take out the rear mesh and filter to clean out the foreign objects. 2. Contact Maintenance Dept. for Service 3. Contact Maintenance Dept. for Service
No humidifying function	1. The "COOL AIR" has not been pressed 2. There is something wrong with the parts for humidifying.	1. Press the "MODE" key. 2. Contact Maintenance Dept. for Service
No warming function	1. The "WARM AIR" has not been pressed 2. Heating parts are damaged. 3. Certain component(s) is/are	1. Press the "WARM" key. 2. Contact Maintenance Dept. for Service 3. Contact Maintenance Dept. for Service

TECHNICAL SPECIFICATIONS

Voltage	: 230V
Frequency	: 50Hz
Wattage	60 Watts for cooling 2000 Watts for heating
Water Tank Capacity	: 7 Litre
Cooling Media	: Water Screen Cloth
Net Weight	: 7.9 Kg

Environment friendly disposal



You can help protect the environment!
Please remember to respect the local regulations:
hand in the non-working electrical equipments
to an appropriate waste disposal center.

Ru

Уважаемые покупатели! Вы приняли блестящее решение!
Фирма Vitesse предлагает Вам гамму эксклюзивных высококачественных приборов для несомненно роскошного и здорового образа жизни.

ТЕХНИКА БЕЗОПАСНОСТИ

ВНИМАНИЕ. Данное устройство предна-значено для использования дома или в не-большом офисе. Любое другое использование устройства не рекомендуется производителем и может привести к пожару, поражению элек-трическим током или нанести другой вред лю-дям и имуществу.

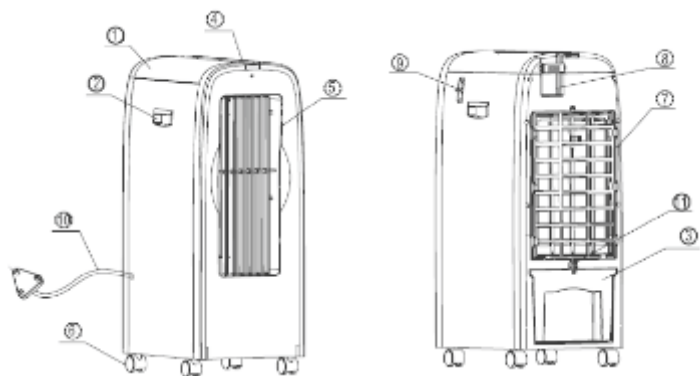
При использовании электрических устройств всегда необходимо соблюдать сле-дующие меры предосторожности:

1. При работе устройство нагревается. Во избежание ожогов НЕ ПРИКАСАЙТЕСЬ к вен-тиляционным решеткам во время работы при-бора. При переноске прибора отключите его от сети и используйте ручки в корпусе устрой-ства.
2. При использовании данного прибора для обогрева помещения НЕ РАЗМЕЩАЙТЕ устройство рядом с занавесками или другими легковоспламеняющимися предметами. Убе-дитесь в том, что они находятся на расстоянии не менее 0,9 метров от передней стороны при-бора и не менее 0,3 метра от боковых сторон и задней стороны.
3. При использовании устройства детьми или лицами пожилого возраста, а также во всех случаях, когда работающее устройство оста-ет-ся без присмотра, необходимо проявлять по-вышенную внимательность.
4. Перед использованием устройства осво-бодите его от упаковки и проверьте на нали-чие дефектов.
5. НЕ ПОЗВОЛЯЙТЕ детям играть с упак-очными материалами, например, с пластик-овыми мешками.
6. НЕ ИСПОЛЬЗУЙТЕ прибор с поврежден-ным электрическим шнуром или штепсельной вилкой, при нарушении нормальной работы, после падений или других повреждений. Отнесите прибор в авторизованный сервисный центр для проверки и ремонта, чтобы избежать опасности.
7. НЕ ПЫТАЙТЕСЬ ремонтировать или моди-фицировать любые электрические или механи-ческие функции устройства, так как это может повлечь за собой утрату права на гарантийное обслуживание.
8. Убедитесь, что напряжение сети перемен-ного тока в Вашем доме соответствует значе-нию, указанному в характеристиках устрой-ства.
9. НЕ НАКРЫВАЙТЕ устройство.
10. Всегда отключайте устройство от сети переменного тока перед наполнением контей-нера для воды.
11. Всегда отключайте устройство от сети переменного тока, когда не используете его. Для отключения устройства от источника тока

возьмитесь за электрическую вилку и вытащите ее из розетки. Никогда не тяните непосредственно за сетевой шнур.

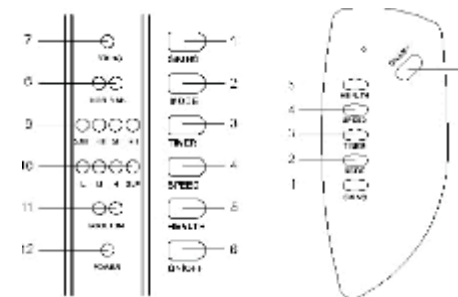
12. Данное устройство не предназначено для использования в сырых помещениях или в помещениях с повышенной влажностью. Никогда не располагайте устройство в местах где возможно падение устройства в ванну или другую емкость с водой. НЕ ИСПОЛЬЗУЙТЕ прибор в ванных комнатах или на открытом воздухе. Когда Вы не используете устройство, всегда храните его в сухом месте.
13. НЕ ПРОКЛАДЫВАЙТЕ сетевой шнур под напольными покрытиями и не накрывайте его ковриками и дорожками. Не прокладывайте сетевой шнур в местах, в которых об него можно споткнуться.
14. Избегайте использования удлинителей, так как это может привести к перегреву и вызвать пожар.
15. НЕ ВСТАВЛЯЙТЕ никаких предметов и не допускайте, чтобы какие-либо предметы закрывали вентиляционные или выпускные отверстия, так как это может повредить устройство и привести к поражению электрическим током или пожару.
16. НЕ ИСПОЛЬЗУЙТЕ устройство в помещениях, в которых хранятся бензин, краска или другие легковоспламеняющиеся вещества и предметы.
17. В случае повреждения сетевого шнура для предотвращения возможности возникновения ущерба шнур должен быть заменен Производителем устройства или авторизованным сервисным центром.

ОПИСАНИЕ КОМПОНЕНТОВ УСТРОЙСТВА



- | | |
|---------------------------------|------------------------------|
| 1. Верхняя панель | 9. Колесо |
| 2. Ручка | 10. Ручка |
| 3. Контейнер для воды | 11. Задняя панель |
| 4. Контейнер с кристаллами льда | 12. Отсек для ПДУ |
| 5. Крышка | 13. Фильтр |
| 6. Панель управления | 14. Шнур питания |
| 7. Жалюзи | 15. Отверстие для слива воды |
| 8. Индикатор уровня воды | |

ПАНЕЛЬ УПРАВЛЕНИЯ И ПУЛЬТ ДИСТАНЦИОННОГО УПРАВЛЕНИЯ



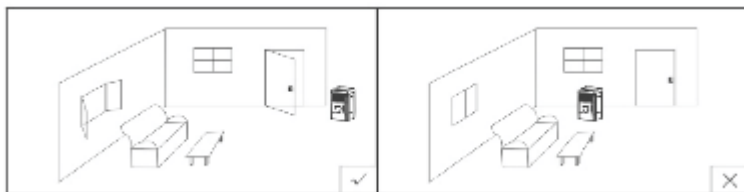
1. Кнопка Жалюзи (управление поворотом жалюзи по горизонтали).
2. Кнопка Охлаждение (включение режима охлаждения).
3. Кнопка Таймер (установка времени выключения устройства).
4. Кнопка Скорость (выбор скорости воздушного потока).
5. Кнопка Ионизация (включение режима охлаждения и ионизации воздуха).
6. Кнопка Вкл/Выкл
7. Индикатор режима автоматического поворота жалюзи (Автомат).
8. Индикаторы обычного (Нор) и имитирующего «настоящий ветер» (НВ) типов воздушного потока.
9. Индикаторы установленного времени выключения устройства (0,5Н 0,5 часа, 1Н 1 час, 2Н 2 часа, 4Н 4 часа).
10. Индикаторы выбранной скорости воздушного потока (1 низкая, 2 средняя, 3 высокая, ночь ночной режим).
11. Индикаторы включения режимов охлаждения (охлажд) и ионизации (ион) воздуха.
12. Индикатор включения устройства (вкл.).

ОХЛАЖДЕНИЕ ВОЗДУХА

Принцип работы

1. Понижение температуры воздуха происходит с помощью испарения воды. Когда вода испаряется, в результате получается смесь молекул воздуха и воды. Данный химический процесс нуждается в скрытом тепле и берет тепло из молекулы воздуха, тем самым понижая температуру воздуха.
2. Для наиболее эффективного охлаждения воздуха уровень влажности в помещении должен быть равен 60% или менее. Это позволит существенно понизить температуру воздуха, создавая более благоприятную атмосферу для человека.
3. Воздух, всасываемый охладителем, очищается от пыли, пыльцы и других частиц благодаря целлюлозному фильтру с уникальной сотовой структурой, пропитанному водой, и воздушно-муглеродному фильтру. В результате на выходе получается свежий, прохладный, полезный для здоровья воздух.
4. Охладитель может использоваться в качестве увлажнителя. Для этого окна и двери в помещении должны быть закрыты, что позволяет увлажненному воздуху наполнить помещение. Охладитель не является кондиционером, поскольку в его конструкции не предусмотрено использование компрессора или фреона при

5. этим он имеет целый ряд преимуществ:
 - Низкое потребление электроэнергии
 - Обеспечивает фильтрацию воздуха
 - Абсолютно безопасен для окружающей среды
 - Мобильность
6. Для обеспечения максимальной производительности устройства в режиме охлаждения расположите охладитель в месте, в котором возможен сквозной поток воздуха. Наибольшая эффективность охлаждения воздуха достигается при размещении устройства в частично открытом дверном проеме или окне, когда охлажденный воздух направляется прямо в комнату. Кроме того, необходимо частично от-крыть дверь или окно в охлаждаемой комна-те, для того чтобы обеспечить сквозной поток воздуха. В случае если это условие не может быть выполнено, работа охладителя будет неэффективной.



Для использования устройства в режиме охлаждения:

1. Откройте крышку контейнера для воды, расположенную на левой боковой панели охладителя и налейте чистую воду в контейнер.
2. Чтобы повысить эффективность охлажде-ния, Вы можете вынуть контейнер с кристал-лами льда (4) (Внимание: не открывайте кон-тейнер!) и положить его в холодильник. Когда кристаллы льда остынут и превратятся в цель-ный кусок льда, вставьте контейнер обратно в охладитель.
3. Нажмите кнопку «Вкл/Выкл» и дождитесь ког-да на панели управления загорится индикатор «Вкл.». Одновременно должен загореться индикатор высокой скорости «3». Через 3 минуты прибор автоматически переключится на низкую скорость, и загорится соответствующий индикатор «1». Для того, чтобы выключить прибор, кнопку «Вкл/Выкл» еще раз. Если Вы не собираетесь использовать прибор в течение некоторого времени отключите прибор от элек-трической сети и слейте воду.
4. Нажатие кнопки «Скорость» позволяет изменять скорость вращения вентилятора: низкая / средняя / высокая / ночной режим.
5. С помощью кнопки «Охлаждение» Вы можете выбрать тип воздушного потока: обычный «Нор», «настоящий ветер» «НВ», ночной режим «ночь».

6. Для выбора режима охлаждения нажмите кнопку «Ион», при этом должен загореться индикатор «охлаждение» на панели управления. Максимальная эффективность работы этого режима будет достигнута по истечении трех минут. Для включения режима ионизации воздуха нажмите кнопку «Ион» еще раз при этом на панели управления должен загореться индикатор «Ион».
7. Если вода в контейнере закончится, от-ключите прибор и наполните контейнер.
8. Данное устройство также может работать при отсутствии воды в контейнере. Но при этом функции охлаждения и увлажнения воздуха бу-дут недоступны, и устройство будет работать в качестве обычного вентилятора.
9. Чтобы слить воду из контейнера, отклю-чите прибор кнопкой Вкл/Выкл и отсоедините прибор от электрической сети. После этого слейте воду через отверстие для слива воды (15). **ВНИМАНИЕ:** Перед сливом воды из кон-тейнера убедитесь, что устройство находится вне помещения, в котором есть вероятность повреждения напольного покрытия.

ИЗМЕНЕНИЕ НАПРАВЛЕНИЯ ВОЗДУШ-НОГО ПОТОКА

Для изменения направления воздушного потока по горизонтали нажмите кнопку «Жалюзи» на панели управления или ПДУ. При этом жалюзи начнут автоматически двигаться из сто-роны в сторону. Движение жалюзи улучшает распределение охлажденного воздуха в по-мещении. Чтобы зафиксировать положение жалюзи еще раз нажмите кнопку «Жалюзи».

Вы можете изменять направление воздушного потока по вертикали, регулируя положе-ние горизонтальных жалюзи вручную.

ИСПОЛЬЗОВАНИЕ ТАЙМЕРА

Таймер используется для отключения устройства по истечении определенного ко-личества времени.

1. Выберите необходимый режим работы.
2. Для установки времени выключения устройства используйте кнопку «Таймер». Максимальное время выключения составляет 7,5 часов. После каждого нажатия данной кнопки на приборной панели будет загораться со-ответствующий индикатор установленного времени выключения. Одновременно могут гореть несколько индикаторов, суммарно по-казывающих установленное время. Так при установке таймера выключения на 7,5 часов будут одновременно гореть все 4 индикатора: $0,5+1+2+4=7,5$ часов.
3. Для отмены установок таймера нажимай-те кнопку «Таймер» до тех пор, пока все индикаторы работы таймера не погаснут.

УХОДИ И ОБСЛУЖИВАНИЕ

1. Перед тем, как приступить к чистке устройства, выключите его, выньте вилку из розетки и дождитесь, пока устройство остынет.
2. Для очистки корпуса устройства используйте влажную ткань. Не используйте для очистки устройства воду, моющие средства, абразивные чистящие жидкости или химические реагенты (спирт, бензин и т.д.).
3. Для эффективной работы устройства необходимо регулярно чистить фильтр (13), расположенный в задней панели охладителя. Извлеките фильтр из задней панели охладителя, сдвинув рамку фильтра вертикально вверх. Промойте фильтр под теплой водой (около 40° С) с нейтральным чистящим средством. Затем промойте под проточной водой, просушите и установите на место.
4. Когда Вы не используете устройство, храните его в чистом сухом месте.

ВОЗМОЖНЫЕ НЕИСПРАВНОСТИ И ИХ УСТРАНЕНИЕ

Если устройство не функционирует должным образом, проверьте его на наличие следующих неисправностей, прежде чем обратиться в авторизованный сервисный центр:

1. Устройство не работает:
 - Удостоверьтесь, что сетевой шнур подключен к розетке.
 - Проверьте наличие напряжения в электро-сети.
2. Устройство не увлажняет воздух:
 - Проверьте наличие воды в контейнере. При необходимости добавьте в контейнер воды.
 - Углеродный фильтр загрязнен. Промойте или замените углеродный фильтр.
 - Поврежден водяной насос. Обратитесь в авторизованный сервисный центр для замены насоса на новый.
3. Вода в контейнере пожелтела:
 - Вода изменила цвет из-за нового целлюлозного фильтра. После нескольких использований цвет воды перестанет меняться.
4. Необычный шум внутри устройства:
 - Шум исходит от водяного насоса из-за недостаточного количества воды в контейнере. Добавьте воды в контейнер.
 - Неисправность вентилятора или мотора. Необходимо обратиться в авторизованный сервисный центр.
5. Не работает пульт дистанционного управления:
 - Элементы питания (батарейки) не установлены либо разряжены. Вставьте новые элементы питания в ПДУ.

ПРИМЕЧАНИЯ

- В порядке дальнейшего улучшения качества продукции, производитель оставляет за собой право вносить изменения в дизайн и конструкцию устройства, которые могут быть не отражены в настоящем руководстве по эксплуатации.
- Графические изображения в данном руководстве являются схематическими и могут несколько отличаться от реального аппарата.

Технические характеристики

Питание: 230~ 50 Гц.

Мощность: 60 Вт. для охлаждения

2000 Вт. для обогрева

Объем резервуара для воды: 7 литров.

Масса: 7,9 кг.

Утилизация старого оборудования



Вы можете помочь защитить окружающую среду!
Электрические устройства должны утилизироваться в специальных местах, указанных местными органами власти.

Производитель может вносить изменения без предварительного уведомления. Уточняйте информацию на официальном сайте производителя.

Срок службы товара не менее 2-х лет, при соблюдении условий эксплуатации