



VITESSE® *Home*

ELECTRIC AIR POT ЧАЙНИК-ТЕРМОС



“Vitesse France S.A.R.L.” (Витессе, Франция)
91 Рюе Де Фоборг Сант Хонор, Париж 75008, Франция
Сделано в Китае

www.vitesse.ru



VS-125

VS-124

VS-123



Уважаемый покупатель!

Благодарим Вас за выбор продукции торговой марки VITESSE.

Надеемся, Вы и в будущем будете отдавать нам свое предпочтение.

Чайник-термос (термопот) предназначен для использования в качестве нагревательного аппарата для кипячения исключительно воды. Термопот VITESSE сочетает в себе функции чайника и термоса, если термопот включен в сеть, в нем будет поддерживаться постоянная температура.

Помимо функций термоса термопот отличается большим, чем у чайника объемом и автоматизированной подачей воды за счет действия электрического насоса и ручной помпы.

Благодаря наличию термопота у Вас всегда под рукой необходимое количество горячей воды.

СОДЕРЖАНИЕ

СХЕМА ПРИБОРА _____ P/1

ПЕРЕД НАЧАЛОМ ИСПОЛЬЗОВАНИЯ _____ P/2

МЕРЫ БЕЗОПАСНОСТИ И ПРЕДОСТОРОЖНОСТИ _____ P/2

ПОДГОТОВКА К ПЕРВОМУ ИСПОЛЬЗОВАНИЮ _____ P/5

Размещение _____ P/5

Наполнение _____ P/5

Система защиты _____ P/6

ЭКСПЛУАТАЦИЯ _____ P/6

ПЕРВОЕ КИПЯЧЕНИЕ _____ P/6

СПОСОБЫ ПОДАЧИ ВОДЫ _____ P/7

ФУНКЦИЯ ПОДДЕРЖАНИЯ ТЕМПЕРАТУРЫ _____ P/7

ФУНКЦИЯ ПОВТОРНОГО КИПЯЧЕНИЯ _____ P/8

ЧИСТКА и УХОД _____ P/9

КОРПУС И КРЫШКА _____ P/9

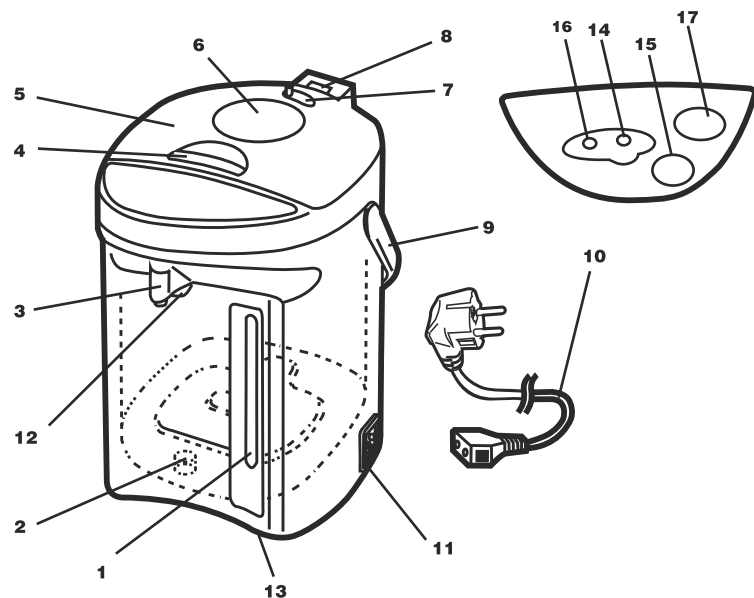
ВНУТРЕННИЙ РЕЗЕРВУАР _____ P/9

ЧИСТКА ЛИМОННОЙ КИСЛОТОЙ _____ P/10

ТЕХНИЧЕСКИЕ ХАРАКТЕРИСТИКИ _____ P/11

ПЕРЕД ОБРАЩЕНИЕМ В СЕРВИСНЫЙ ЦЕНТР _____ P/12

СХЕМА ПРИБОРА



1. Шкала уровня воды
2. Отверстие забора воды автоматической системой подачи
3. Носик для подачи воды
4. Кнопка-ручка открытия крышки
5. Крышка
6. Кнопка для ручной подачи воды (помпа)
7. Блокировка помпы
8. Отверстие паровыпуска
9. Ручка для переноски
10. Шнур питания
11. Разъем для подключения шнура питания
12. Клавиша подачи воды при касании чашкой
13. Вращающаяся основа
14. Индикатор поддержания температуры
15. Кнопка повторного кипячения
16. Индикатор кипячения воды
17. Кнопка для подачи воды

ПЕРЕД НАЧАЛОМ ИСПОЛЬЗОВАНИЯ

Перед первым использованием внимательно прочитайте руководство по эксплуатации. Сохраните руководство для дальнейших консультаций.

МЕРЫ БЕЗОПАСНОСТИ И ПРЕДОСТОРОЖНОСТИ

При эксплуатации прибора следуйте нижеприведенным инструкциям.

При правильном использовании он прослужит Вам долгие годы.

ВНИМАНИЕ! Категорически запрещается наполнять термопот с помощью потока воды из водопроводного крана, поставив термопот в раковину! Это вызовет его повреждение и риск получить удар током. Наполняйте термопот только с помощью чайника, кувшина или других емкостей.

- Чайник-термос предназначен только для кипячения воды. Никогда не нагревайте в нем молоко или любые другие жидкости.
- Эксплуатация должна производиться только в бытовых условиях, прибор не предназначен для промышленного использования. Соблюдайте общепринятые правила безопасности при работе с прибором.
- Перед подключением в розетку проверьте, совпадает ли напряжение электросети с параметрами прибора. Это можно узнать из технических характеристик или на заводской табличке, расположенной на приборе.
- Не подключайте к той же розетке, к которой подключен чайник, другие электроприборы. Если Вы хотите использовать удлинитель, убедитесь, что он рассчитан на потребляемую мощность прибора.
- Следите за тем, чтобы штепсель был вставлен в розетку плотно.
- Если Вы хотите выключить прибор из розетки, то шнур питания вытаскивайте сухими руками непосредственно за саму вилку, а не за провод.
- Не протягивайте шнур питания около острых углов, близко к источникам тепла. Следите за тем, чтобы шнур не перекручивался и не перегибался через край стола.

- Выключайте прибор из розетки после использования, а также во время очистки или перемещения.
- Не наполняйте термопот водой выше максимальной метки. Это может вызвать ожоги при кипении чайника и выплескивания излишка воды наружу.
- Добавляйте воду, если ее уровень опустился ниже минимального. Недостаток воды может стать причиной полного выкипания и, как следствие, привести к повреждению корпуса и возгоранию.
- Не накрывайте отверстие для выхода пара тканью. Не дотрагивайтесь до горячих деталей чайника во время его работы или сразу же после окончания работы. Это может привести к ожогу.
- Не обхватывайте термопот руками, не трясите его, не открывайте крышку во время переноски.
- Не наклоняйте термопот, горячая вода может вылиться через выпускное отверстие для воды или для пара и стать причиной ожогов.
- Не вертите термопот, когда сливаете воду или используете функцию подачи воды.
- Не открывайте крышку и не наливайте воду во время кипения.
- Не прикладывайте излишних усилий при закрытии крышки.
- Убедитесь, что крышка плотно закрыта, в противном случае, незакрытая крышка может стать причиной ожогов при кипении.
- Не нажимайте на кнопку открытия крышки во время переноски.
- Прибор не предназначен для использования лицами (включая детей) без соответствующих знаний и опыта, а также с ограниченными физическими, сенсорными, умственными способностями, если они не находятся под наблюдением лиц, отвечающих за их безопасность. Не оставляйте детей без присмотра рядом с включенным прибором, не позволяйте играть с ним.
- Если вы хотите полностью слить воду - снимайте крышку.
- Не ставьте чайник на влажную, неустойчивую или неровную поверхность.
- Не ставьте термопот близко к обоям, мебели и другим электроприборам. Пар может стать причиной изменения цвета и деформации. При повреждении электрокабеля обращайтесь в сервисный центр.

- Производите чистку термопота только после его полного остывания.
- Не опускайте в воду сам прибор, шнур питания или вилку. Это может привести к неполадкам, которые не соответствуют условиям гарантии.
- Не разрешается использовать прибор при любых неисправностях. Если он неисправен, отсоедините его от сети и обратитесь в авторизованный сервис-центр.
- Запрещен самостоятельный ремонт прибора. Все работы по обслуживанию и ремонту должен выполнять авторизованный сервис-центр. Непрофессионально выполненная работа может привести к поломке, травмам и повреждению имущества.
- Не пользуйтесь никакими другими сетевыми шнурами кроме шнура, который поставляется в комплекте с электроприбором, а также не используйте этот шнур для других электроприборов.

ВНИМАНИЕ! Производитель не несет ответственности за повреждения, вызванные несоблюдением требований по технике безопасности и правил эксплуатации изделия.

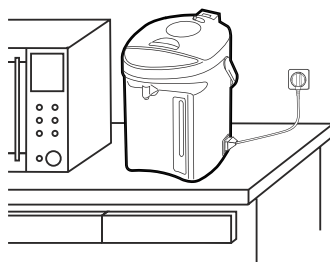
ПОДГОТОВКА К ПЕРВОМУ ИСПОЛЬЗОВАНИЮ

РАЗМЕЩЕНИЕ ТЕРМОПОТА

- Аккуратно достаньте из коробки, рекомендуем Вам сохранить упаковку от товара в течение его гарантийного срока службы.
- Установите термопот на ровную и устойчивую поверхность.

ВНИМАНИЕ! При установке следите за тем, чтобы горячий пар при закипании чайника не попадал на мебель, бытовую технику, стены и т.д.

- Протрите термопот сухой мягкой тканью внутри и снаружи



НАПОЛНЕНИЕ ТЕРМОПОТА

- Откройте крышку термопота. Для этого поднимите ручку открытия крышки (4) и потяните крышку вверх.
- Наполните внутренний резервуар термопота водой с помощью чайника, кувшина или другой емкости.

ВНИМАНИЕ! Следите, чтобы на корпус прибора не попадала вода.

- Наполняйте внутренний резервуар с помощью чайника или кувшина до максимального уровня.

ПРИМЕЧАНИЕ: во избежание перегрева прибора не рекомендуется наливать меньше 0,5 л воды. Во избежание выкипания регулярно доливайте воду.

- После наполнения резервуара водой закройте крышку до щелчка.



СИСТЕМА ЗАЩИТЫ

Чайник-термос оснащен автоматическим устройством защиты, которое сработает в случае отсутствия в чайнике воды. Питание термопота будет автоматически отключено, что предотвратит повреждение корпуса и электрических компонентов.

Пожалуйста, придерживайтесь следующих рекомендаций:

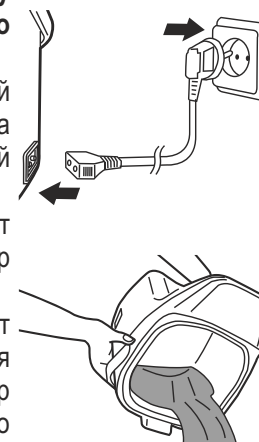
- Не включайте чайник, если в нем нет воды.
- Не пользуйтесь чайником, если уровень воды ниже минимального.
- Не кипятите воду, если открыта крышка чайника.

ЭКСПЛУАТАЦИЯ

ПЕРВОЕ КИПЯЧЕНИЕ

ВНИМАНИЕ! Рекомендуем провести процедуру первого кипячения для удаления возможного постороннего запаха.

- После наполнения термопота водой подключите разъем кабеля к разъему на корпусе термопота, а вилку к электрической розетке.
- Термопот включится автоматически и начнет кипятить воду. При этом загорится индикатор кипячения (16).
- После того, как вода закипит, термопот автоматически перейдет в режим сохранения температуры (загорится индикатор поддержания температуры (14) на уровне около 90°C).
- Нажмите на кнопку подачи воды (17) и слейте половину воды из термопота.
- Затем отключите питание, вынув вилку из розетки и шнур питания из разъема.
- Слейте оставшуюся воду, через открытую крышку.
- После этого чайником-термосом можно пользоваться в обычном режиме, налив свежую воду и повторив процедуру кипячения.



СПОСОБЫ ПОДАЧИ ВОДЫ

Термопот оснащен тремя различными способами подачи воды - электрическим насосом, пневматической помпой и функцией подачи воды в «одно касание».

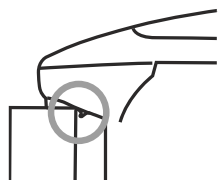
- Для того, что бы налить воду с помощью электрического насоса нажмите на кнопку подачи воды.

ПРИМЕЧАНИЕ: Подача воды продолжается до того момента пока вы не отпустите кнопку.



- При использовании пневматической помпы для подачи воды, снимите блокировку помпы передвинув рычажок блокировки и энергично нажмите на большую кнопку в центре крышки термопота.

ПРИМЕЧАНИЕ: данный способ подачи воды доступен при отключенном электропитании.



- Функция подачи воды в «одно касание» работает с помощью электрического насоса, но включается другим способом. Просто поднесите вашу чашку к носику подачи воды и нажмите краем чашки на клавишу под носиком, вода начнет поступать в кружку до того момента пока вы удерживаете клавишу.

ФУНКЦИЯ ПОДДЕРЖАНИЯ ТЕМПЕРАТУРЫ

После кипячения термопот автоматически переходит в режим поддержания температуры и удерживает температуру равную 90 градусам Цельсия. О работе данной функции свидетельствует соответствующий индикатор (14).

ФУНКЦИЯ ПОВТОРНОГО КИПЯЧЕНИЯ

Во время работы функции Вам может потребоваться заново вскипятить воду в термопote. Поскольку вода уже нагрета до высокой температуры повторное кипячение займет всего 2-3 минуты.

Для включения этой функции нажмите на кнопку повторного кипячения (15)- загорится индикатор кипячения (16). После того, как вода повторно вскипит, снова включится функция поддержания температуры и включится соответствующий индикатор.

ВНИМАНИЕ! Следите постоянно за уровнем воды в чайнике!

ПРИМЕЧАНИЕ: частая эксплуатация чайника при отсутствии в нем воды приводит к изменению цвета внутреннего резервуара, к появлению неприятного запаха и повреждению предохранителя.

ЧИСТКА И УХОД

КОРПУС И КРЫШКА

- Протирайте крышку и корпус обычной сухой или влажной тканью.
- Не переполняйте термопот водой, поскольку она может перелиться через края на базу и в выпускное отверстие для воды, а также на электронные части внутри прибора, что приведет к их повреждению.
- Не используйте для чистки абразивные вещества (возможно повреждение поверхности).
- Не очищайте чайник с помощью бензина или скипидара (возможно появление запаха).
- Установите крышку на термопот.

ВНИМАНИЕ! Категорически запрещается мыть термопот под прямой струей воды. Это вызовет его повреждение и риск получить удар током.

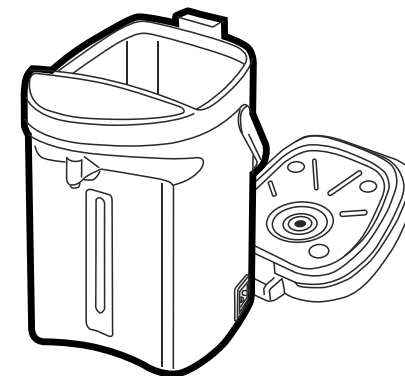
ВНУТРЕННИЙ РЕЗЕРВУАР

- Протирайте влажной губкой.
- Не используйте скребок или нейлоновую щетку.

ЧИСТКА ЛИМОННОЙ КИСЛОТОЙ

Минералы в воде могут оседать на стенках внутреннего резервуара. Это называется «накипь». Очищайте прибор от накипи лимонной кислотой каждые 2-3 недели.

1. Насыпьте лимонную кислоту во внутренний резервуар (количество лимонной кислоты 20 г на литр воды).
2. Налейте в чайник холодной воды до максимальной отметки. Перемешайте воду в чайнике.
3. Включите чайник. Начнется процесс кипячения. Затем установите переключатель в режим поддержания температуры. Если накипь полностью не исчезла, повторите всю процедуру очистки заново.
4. Отключите термопот, снимите крышку и вылейте воду.
5. Наполните чайник холодной водой и вскипятите обычным способом. После этого вылейте воду, чтобы не чувствовался запах лимонной кислоты.



ПРИМЕЧАНИЕ: Лимонная кислота является пищевой добавкой и безопасна для здоровья. Вы также можете воспользоваться специальным средством для удаления накипи. В этом случае следуйте инструкциям средства по удалению накипи.

ВНИМАНИЕ! Не используйте для чистки термопота посудомоечную машину и сушилку.

ТЕХНИЧЕСКИЕ ХАРАКТЕРИСТИКИ

Мощность: 750 Вт во время кипячения /
35 Вт в режиме поддержания температуры воды

Объем: модель VS-123: 3,0 л
модель VS-124: 3,5 л
модель VS-125: 3,5 л

Напряжение: 220-240 В
Частота: 50/60 Гц

ВНИМАНИЕ! Все материалы данного руководства были тщательно проверены. При обнаружении опечаток, опущений и несоответствий компания оставляет за собой право окончательной трактовки. Дизайн и характеристики прибора могут быть изменены без предварительного уведомления. Перед приобретением ознакомьтесь с фактическими характеристиками изделия.

Срок службы товара не менее 2-х лет при соблюдении условий эксплуатации.



По окончании срока эксплуатации электроприбора не выбрасывайте его вместе с обычными бытовыми отходами, а передайте в официальный пункт сбора на утилизацию. Таким образом Вы поможете сохранить окружающую среду.

ПЕРЕД ОБРАЩЕНИЕМ В СЕРВИСНЫЙ ЦЕНТР

Неисправность	Причина	Решение
Белые или блестящие частицы в кипяченой воде	Накипь	Очистите термотот лимонной кислотой
Кипяченая вода имеет неприятный запах	Вода, содержащая минералы, или которая подвергалась очистке иснами, способствует образованию накипи на стенках внутреннего резервуара	Очистите термотот лимонной кислотой
	Проточная вода содержит много хлора, который является причиной неприятного запаха	Очистите термотот лимонной кислотой
Вода из выпускного отверстия поступает в меньшем количестве, чем необходимо (или же ее поступление затруднено)	Неприятный запах может возникнуть при первом использовании чай-ника. Со временем он исчезнет. Если чайник постоянно ставить на пластиковую поверхность, вода может впитывать запах пластика.	
	Убедитесь, что фильтр не заблокирован	Очистите фильтр с помощью щетки
Самопроизвольно выделяется горячая вода	Поступление воды в течение нескольких минут может затруднять пена в насосе, образующаяся после кипячения воды	Откройте крышку, затем нажмите кнопку поступления воды
	Неисправность кнопки подачи воды	Нажмите и отпустите кнопку поступления воды
Вода не закипает	Убедитесь, что уровень воды не превышает максимальной отметки	Слейте немного воды
Вода во время нажатия на кнопку помпы не поступает	Кнопка помпы заблокирована	Снимите блокировку помпы, нажатием на рычажок блокировки