

ТЕХНИЧЕСКИЙ ПАСПОРТ ИЗДЕЛИЯ



VALTEC

Производитель: VALTEC s.r.l., Via Pietro Cossa, 2, 25135-Brescia, ITALY



КРАНЫ ШАРОВЫЕ ЛАТУННЫЕ С ФИЛЬТРОМ ГРУБОЙ ОЧИСТКИ

Артикулы: **VT.292**
VT.293

ПС - 3241



ТЕХНИЧЕСКИЙ ПАСПОРТ ИЗДЕЛИЯ

1. Артикулы:

VT. 292 - со стальной рукояткой, резьба внутренняя-внутренняя;

VT .293 - с рукояткой-бабочкой, резьба внутренняя-внутренняя;

2. Назначение и область применения

Кран с фильтром применяется в качестве запорно-водоочистой арматуры на трубопроводах систем питьевого и хозяйственно питьевого назначения, горячего водоснабжения, отопления, сжатого воздуха, жидких углеводородов, а также на технологических трубопроводах, транспортирующих жидкости, не агрессивные к материалам крана.

Наличие встроенного фильтра грубой очистки позволяет осуществлять предварительную очистку потока от механических примесей.

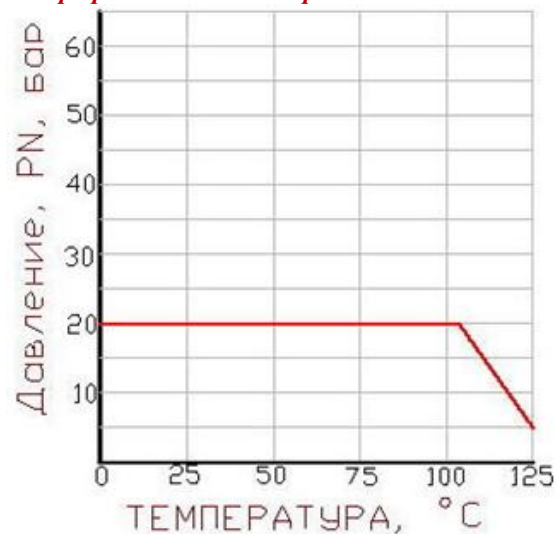
Основное назначение крана – установка на квартирном вводе холодной и горячей воды.

3. Технические характеристики

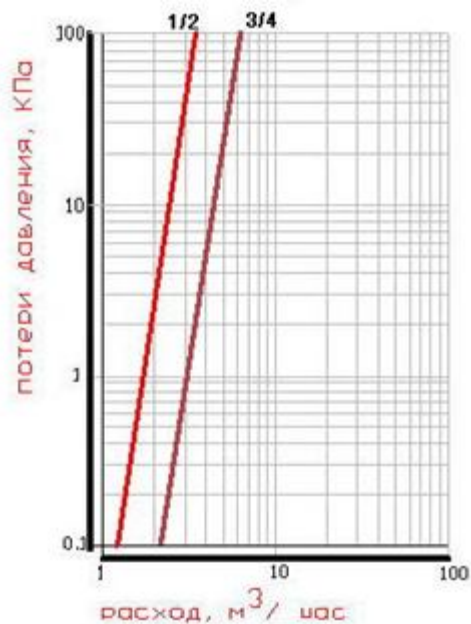
№	Характеристика	Ед.изм.	Значение для Ду	
			1/2"	3/4"
1	Класс герметичности затвора		A	A
2	Средний полный срок службы	лет	15	15
3	Средний полный ресурс	циклы	4000	4000
4	Средняя наработка на отказ	циклы	4000	4000
5	Ремонтопригодность		нет	нет
6	Номинальное давление, PN	бар	16	16
7	Пробное давление	бар	24	24
8	Температура рабочей среды	°C	-20÷+120	
9	Фильтрующая способность	мкм	500	
10	Условная пропускная способность при чистом фильтре, Kv	м3/час	3,52	6,13
11	Коэффициент сопротивления при чистом фильтре, KMS		6,52	6,8
12	Номинальная пропускная способность (при падении давления 0,5 бар)	м3/час	1,2	2,55
13	Тип фильтроэлемента		сетчатый, сменный	
14	Управление		Ручное (90°)	
15	Тип крана по эффективному диаметру		полнопроходной	

ТЕХНИЧЕСКИЙ ПАСПОРТ ИЗДЕЛИЯ

4. График зависимости рабочего давления от температуры



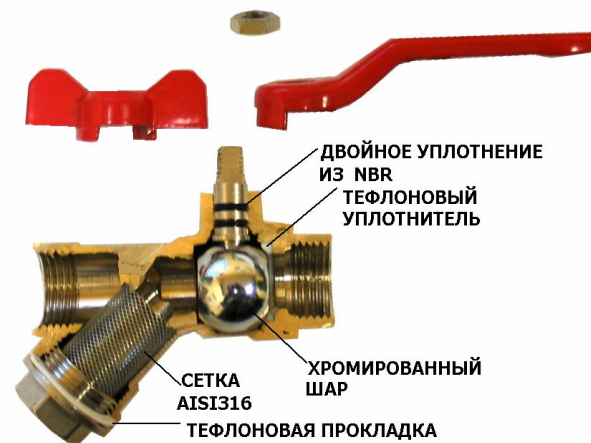
5. График потерь давления



Паспорт разработан в соответствии с требованиями ГОСТ 2.601

ТЕХНИЧЕСКИЙ ПАСПОРТ ИЗДЕЛИЯ

6. Конструкция и материалы



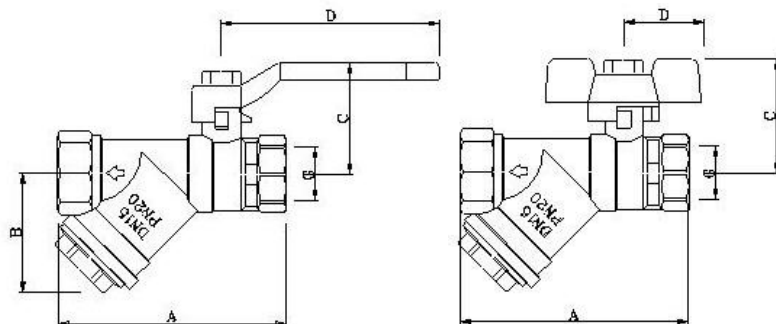
Наименование элемента	Материал	Марка материала	
		По европейским нормам	По европейским нормам
Корпус, пробка	Горяче-прессованная латунь никелированная	ЛС 59-1 прим.	СW617N
Затворный шар	Горяче-прессованная латунь хромированная	ЛС 59-1 прим.	СW617N
Седельные кольца, уплотнительная прокладка пробки	Тефлон с добавкой углерода и термоприсадкой (кремнеосновный эластомер)	Фторопласт-4 прим.	P.T.F.E. + C+EM
Шпиндель (шток)	Латунь никелированная	ЛС 59-1 прим.	СW614N
Сальниковые уплотнительные кольца	Этилен-пропиленовый каучук	СКЭП	EPDM
Сетка фильтра	Сталь нержавеющей	04X19H11M3	AISI 316
Гайка крепления рукоятки	Сталь никелированная	Ст.3	Fe PO2
Флажковая рукоятка	Сталь никелированная с покрытием из ПВХ	Ст.3	Fe PO2
Барашиковая ручка («бабочка»)	Алюминий	АЛ 8	Al

Полукорпуса собраны на метрической резьбе с уплотнением пропиленакрилатным клеем анаэробного отверждения Loctite (допущен для контакта с пищевыми жидкостями)

Паспорт разработан в соответствии с требованиями ГОСТ 2.601

ТЕХНИЧЕСКИЙ ПАСПОРТ ИЗДЕЛИЯ

7. Номенклатура и габаритные размеры



Марка	Размер	A, мм	B, мм	C, мм	D, мм	Вес, г
VT.292	1/2"	78	43	43	85	274
	3/4"	92	44	45	85	447
VT.293	1/2"	78	43	41	24	255

8. Указания по монтажу

8.1. Краны с фильтром должны устанавливаться таким образом, чтобы пробка фильтра была направлена вниз. Направление потока должно соответствовать направлению стрелки на корпусе крана. Следует обеспечить доступ для прочистки фильтра.

8.2. В соответствии с ГОСТ 12.2.063 п.3.10, арматура не должна испытывать нагрузок от трубопровода (изгиб, сжатие, растяжение, кручение, перекосы, вибрация, несоосность патрубков, неравномерность затяжки крепежа). При необходимости должны быть предусмотрены опоры или компенсаторы, снижающие нагрузку на арматуру от трубопровода.

8.3. Несосоосность соединяемых трубопроводов не должна превышать 3 мм при длине до 1 м плюс 1 мм на каждый последующий метр (СНиП 3.05.01 п. 2.8.).

8.4. Муфтовые соединения должны выполняться с использованием в качестве уплотнительных материалов ФУМ (фторопластовый уплотнительный материал) или льняной пряди.

9. Указания по эксплуатации и обслуживанию

9.1. Краны должны эксплуатироваться при условиях, изложенных в таблице технических характеристик.

9.2. Не допускается эксплуатировать краны с ослабленной гайкой крепления рукоятки, т.к. это может привести к поломке штока.

9.3. Для прочистки или замены фильтроэлемента необходимо при перекрытом кране открутить пробку фильтровальной камеры и достать сетчатый элемент.

ТЕХНИЧЕСКИЙ ПАСПОРТ ИЗДЕЛИЯ

Прочистку сетки следует производить щеткой с жестким ворсом. При сильной загрязненности или повреждении фильтроэлемент подлежит замене.

10. Условия хранения и транспортировки

10.1. Краны должны храниться в упаковке предприятия –изготовителя по условиям хранения 3 по ГОСТ 15150.

10.2. Транспортировка кранов должна осуществляться в соответствии с условиями 5 по ГОСТ 15150.

11. Возможные неисправности и способы их устранения

Неисправность	Причина	Способ устранения
Течь из-под муфтового соединения	Некачественная герметизация соединения	Разобрать соединение, заменить старый уплотнитель
Большое падение давления на кране	Фильтр крана загрязнен	Прочистить фильтроэлемент и фильтровальную камеру.
Течь из-под штока	Износ сальниковых уплотнительных колец	Замена крана

12. Гарантийные обязательства

12.1. Изготовитель гарантирует соответствие изделий требованиям безопасности, при условии соблюдения потребителем правил использования, транспортировки, хранения, монтажа и эксплуатации.

12.2. Гарантия распространяется на все дефекты, возникшие по вине завода - изготовителя.

12.3. Гарантия не распространяется на дефекты, возникшие в случаях:

- нарушения паспортных режимов хранения, монтажа, испытания, эксплуатации и обслуживания изделия;
- ненадлежащей транспортировки и погрузо-разгрузочных работ;
- наличия следов воздействия веществ, агрессивных к материалам изделия;
- наличия повреждений, вызванных пожаром, стихией, форс - мажорными обстоятельствами;
- повреждений, вызванных неправильными действиями потребителя;
- наличия следов постороннего вмешательства в конструкцию изделия.

12.4. Изготовитель оставляет за собой право вносить в конструкцию изделия изменения, не влияющие на заявленные технические характеристики.

13. Условия гарантийного обслуживания

13.1. Претензии к качеству товара могут быть предъявлены в течение гарантийного срока.

13.2. Неисправные изделия в течение гарантийного срока ремонтируются или обмениваются на новые бесплатно. Решение о замене или ремонте изделия

ТЕХНИЧЕСКИЙ ПАСПОРТ ИЗДЕЛИЯ

принимает сервисный центр. Замененное изделие или его части, полученные в результате ремонта, переходят в собственность сервисного центра.

13.3. Затраты, связанные с демонтажом, монтажом и транспортировкой неисправного изделия в период гарантийного срока Покупателю не возмещаются.

13.4. В случае необоснованности претензии, затраты на диагностику и экспертизу изделия оплачиваются Покупателем.

13.5. Изделия принимаются в гарантийный ремонт (а также при возврате) полностью укомплектованными.

Valtec s.r.l.
Amministratore
Delegato

ТЕХНИЧЕСКИЙ ПАСПОРТ ИЗДЕЛИЯ

ГАРАНТИЙНЫЙ ТАЛОН № _____

Наименование товара

**КРАНЫ ШАРОВЫЕ ЛАТУННЫЕ С ФИЛЬТРОМ ГРУБОЙ
ОЧИСТКИ**

№	Марка	Ду	Количество
1			
2			

Название и адрес торгующей организации _____

Дата продажи _____ Подпись продавца _____

Штамп или печать
торгующей организации

Штамп о приемке

С условиями гарантии СОГЛАСЕН:

ПОКУПАТЕЛЬ _____ (подпись)

**Гарантийный срок - Восемьдесят четыре месяца с даты
продажи конечному потребителю**

По вопросам гарантийного ремонта, рекламаций и претензий к качеству изделий обращаться в сервисный центр по адресу: г. Санкт-Петербург, ул. Профессора Качалова, дом 11 литер «П», тел/факс (812)3247742, 5674814

При предъявлении претензии к качеству товара, покупатель представляет следующие документы:

1. Заявление в произвольной форме, в котором указываются:
 - название организации или Ф.И.О. покупателя, фактический адрес и контактные телефоны;
 - название и адрес организации, производившей монтаж;
 - основные параметры системы, в которой использовалось изделие;
 - краткое описание дефекта.
2. Документ, подтверждающий покупку изделия (накладная, квитанция).
3. Акт гидравлического испытания системы, в которой монтировалось изделие.
4. Настоящий заполненный гарантийный талон.

Отметка о возврате или обмене товара:

Дата: «__» _____ 20__ г. Подпись _____