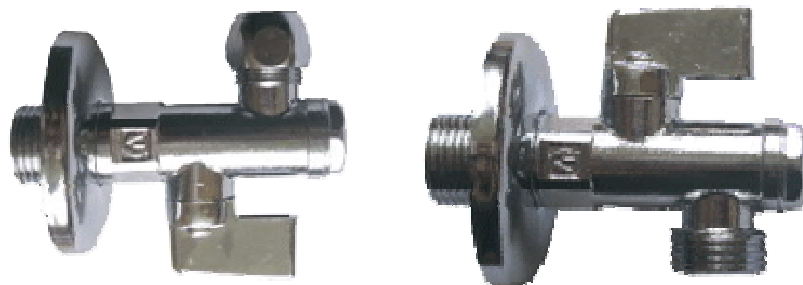


ТЕХНИЧЕСКИЙ ПАСПОРТ ИЗДЕЛИЯ



VALTEC

Производитель: VALTEC s.r.l., Via Pietro Cossa, 2, 25135-Brescia, ITALY



КРАН ШАРОВОЙ С ВСТРОЕННЫМ ФИЛЬТРОМ ДЛЯ ПОДКЛЮЧЕНИЯ САНТЕХПРИБОРОВ

Артикул **VT. 282**



ПС - 341

Паспорт разработан в соответствии с требованиями ГОСТ 2.601

ТЕХНИЧЕСКИЙ ПАСПОРТ ИЗДЕЛИЯ

1. Назначение и область применения

Кран является водозапорным органом с функцией очистки потока от механических примесей.

Кран предназначен для подключения к водопроводу сантехприборов и бытовой водопотребляющей техники.

Кран выпускается в следующих модификациях:

- с патрубком под обжимную гайку для подключения жестких металлических (штанговых) подводок к смесителю;
- с резьбовым штуцером, имеющим наружную резьбу 3/4", для присоединения гибкой подводки;
- с резьбовым штуцером, имеющим наружную резьбу 1/2", для присоединения гибкой подводки.

Кран может использоваться для транспортировки сред, не агрессивных к материалам его элементов.

2. Технические характеристики

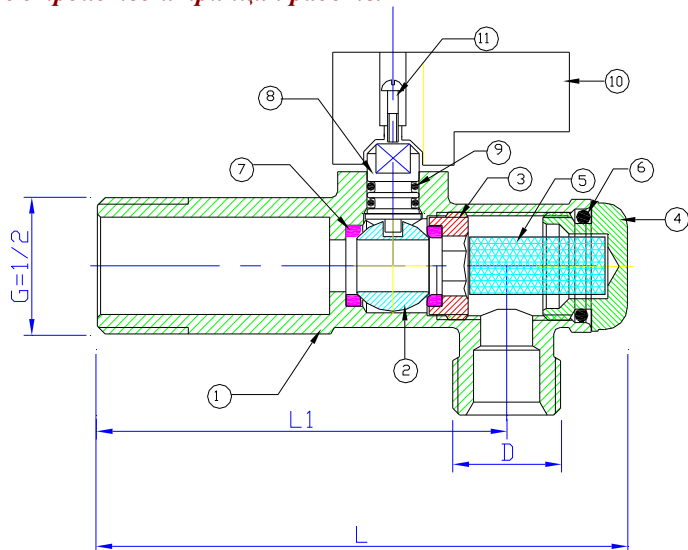
№	Характеристика	Ед.изм.	Значение для крана		
			1/2x1/2	1/2x3/4	1/2xM10
1	Класс герметичности затвора		A	A	A
2	Средний полный срок службы	лет	15	15	15
3	Средний полный ресурс	циклы	3000	3000	3000
4	Средняя наработка на отказ	циклы	3000	3000	3000
5	Номинальный диаметр	дюймы	1/2	1/2	1/2
6	Ремонтопригодность		нет	нет	нет
7	Номинальное давление,PN	МПа	0,8	0,8	0,8
8	Пробное давление	МПа	1,2	1,2	1,2
9	Температура рабочей среды	°С	-10..+80	-10..+80	-10..+80
10	Условная пропускная способность при чистом фильтре, Kv	м3/час	1,53	1,53	1,30
11	Резьба присоединения к трубопроводу		G1/2H	G1/2H	G1/2H
12	Резьба выходного патрубка		G1/2H	G3/4H	M10
13	Максимальный момент затяжки накидной гайки	Нм	-	-	15
14	Наружный диаметр подключаемой штанги смесителя	мм	-	-	10
15	Расход воды при минимальном рабочем	л/с	>0,2	>0,2	>0,2

Паспорт разработан в соответствии с требованиями ГОСТ 2.601

ТЕХНИЧЕСКИЙ ПАСПОРТ ИЗДЕЛИЯ

	давлении (0,05 МПа)				
16	Расход воды при давлении 0,3МПа	л/с	>0,5	>0,5	>0,5
17	Акустическая группа		III	III	III
18	Размер ячейки фильтроэлемента	мкм	800	800	800
19	Диаметр декоративной чашки	мм	55	55	55
20	Масса	г	140	156	149
21	Максимальная температура окружающей среды	°С	55	55	55
22	Максимальная влажность окружающей среды	%	60	60	60

3. Устройство и принцип работы



В латунном никелированном корпусе крана 1 помещается шаровой затвор 2 из хромированной латуни, уплотненный прокладками 7 из PTFE. Затвор удерживается в корпусе при помощи прижимной гайки 3, имеющей шестигранное (под ключ) проходное сечение. Затвор управляется с помощью латунного штока 8 с двумя сальниковыми кольцами 9 из EPDM. В корпус крана помещен фильтроэлемент из нержавеющей стали AISI 304. Латунная никелированная пробка фильтра 4 присоединена к корпусу через прокладку 6 из EPDM. Ручка крана выполнена из PA-6 пластика и крепится к штоку

Паспорт разработан в соответствии с требованиями ГОСТ 2.601

ТЕХНИЧЕСКИЙ ПАСПОРТ ИЗДЕЛИЯ

стальным оцинкованным винтом 11. Штуцерный патрубок с резьбой M10 дополнительно снабжен накидной гайкой с уплотнительной муфтой из EPDM с распределительным латунным кольцом.

4. Габаритные размеры

Марка	L, мм	L1, мм	D
1/2x1/2	82	64,5	G 1/2
1/2x3/4	82	63	G 3/4
1/2xM10	82	65	M10

5. Указания по монтажу

5.1. Кран должен устанавливаться таким образом, чтобы пробка фильтра не была направлена вверх. При этом должен быть обеспечен свободный доступ для обслуживания фильтра.

5.2. В соответствии с ГОСТ 12.2.063 п.3.10, кран не должен испытывать нагрузок от трубопровода (изгиб, сжатие, растяжение, кручение, перекосы, вибрация, несоосность патрубков, неравномерность затяжки крепежа).

5.3. Муфтовые соединения должны выполняться с использованием в качестве уплотнительных материалов ФУМ (фторопластовый уплотнительный материал).

5.4. Жесткая подводка смесителя должна быть выполнена из металла (медь, сталь). Использование пластиковых или резиновых подводов не гарантирует герметичности соединения.

5.5. Использование разводных или рычажных ключей для монтажа крана не допускается.

5.6. Кран надлежит монтировать с помощью рожкового ключа соответствующего размера за шестигранную часть корпуса

6. Указания по эксплуатации и техническому обслуживанию

6.1. Краны должны эксплуатироваться при давлении и температуре, изложенных в таблице технических характеристик.

6.2. Для прочистки фильтроэлемента необходимо перекрыть кран, с помощью рожкового ключа отвернуть пробку фильтра и достать фильтроэлемент, при этом его следует держать таким образом, чтобы скопившийся шлам не остался в корпусе крана..

7. Утилизация

7.1. Утилизация изделия (переплавка, захоронение, перепродажа) производится в порядке, установленном Законами РФ от 04 мая 1999 г. № 96-ФЗ "Об охране атмосферного воздуха" (с изменениями на 27.12.2009), от 24 июня 1998 г. № 89-ФЗ (в редакции с 01.01.2010г) "Об отходах производства и потребления", от 10 января 2002 № 7-ФЗ « Об охране окружающей среды», а также другими российскими и региональными нормами, актами, правилами, распоряжениями и пр., принятыми во использование указанных законов.

7.2. Содержание благородных металлов: *нет*

Паспорт разработан в соответствии с требованиями ГОСТ 2.601

ТЕХНИЧЕСКИЙ ПАСПОРТ ИЗДЕЛИЯ

8. Гарантийные обязательства

8.1. Изготовитель гарантирует соответствие изделия требованиям безопасности, при условии соблюдения потребителем правил использования, транспортировки, хранения, монтажа и эксплуатации.

8.2. Гарантия распространяется на все дефекты, возникшие по вине завода-изготовителя.

8.3. Гарантия не распространяется на дефекты, возникшие в случаях:

- нарушения паспортных режимов хранения, монтажа, испытания, эксплуатации и обслуживания изделия;
- ненадлежащей транспортировки и погрузо-разгрузочных работ;
- наличия следов воздействия веществ, агрессивных к материалам изделия;
- наличия повреждений, вызванных пожаром, стихией, форс - мажорными обстоятельствами;
- повреждений, вызванных неправильными действиями потребителя;
- наличия следов постороннего вмешательства в конструкцию изделия.

8.4. Производитель оставляет за собой право внесения изменений в конструкцию, улучшающие качество изделия при сохранении основных эксплуатационных характеристик.

9. Условия гарантийного обслуживания

9.1. Претензии к качеству товара могут быть предъявлены в течение гарантийного срока.

9.2. Неисправные изделия в течение гарантийного срока ремонтируются или обмениваются на новые бесплатно. Решение о замене или ремонте изделия принимает сервисный центр. Замененное изделие или его части, полученные в результате ремонта, переходят в собственность сервисного центра

9.3. Затраты, связанные с демонтажом, монтажом и транспортировкой неисправного изделия в период гарантийного срока Покупателю не возмещаются.

9.4. В случае необоснованности претензии, затраты на диагностику и экспертизу изделия оплачиваются Покупателем.

9.5. Изделия принимаются в гарантийный ремонт (а также при возврате) полностью укомплектованными

Valtec s.r.l.
Amministratore
Delegato

ТЕХНИЧЕСКИЙ ПАСПОРТ ИЗДЕЛИЯ

ГАРАНТИЙНЫЙ ТАЛОН № _____

Наименование товара **КРАН ШАРОВОЙ С ВСТРОЕННЫМ ФИЛЬТРОМ ДЛЯ ПОДКЛЮЧЕНИЯ САНТЕХПРИБОРОВ**

№	Марка	Количество	
1	VT.282		
2			

Название и адрес торговой организации _____

Дата продажи _____ Подпись продавца _____

Штамп или печать
торговой организации

Штамп о приемке

С условиями гарантии **СОГЛАСЕН:**

ПОКУПАТЕЛЬ _____ (подпись)

Гарантийный срок - Восемьдесят четыре месяца с даты продажи конечному потребителю

По вопросам гарантийного ремонта, рекламаций и претензий к качеству изделий обращаться в сервисный центр по адресу: г. Санкт-Петербург, ул. Профессора Качалова, дом 11 литер «П», тел/факс (812)3247742, 5674814

При предъявлении претензии к качеству товара, покупатель представляет следующие документы:

1. Заявление в произвольной форме, в котором указываются:
 - название организации или Ф.И.О. покупателя, фактический адрес и контактные телефоны;
 - название и адрес организации, производившей монтаж;
 - основные параметры системы, в которой использовалось изделие;
 - краткое описание дефекта.
2. Документ, подтверждающий покупку изделия (накладная, квитанция).
3. Акт гидравлического испытания системы, в которой монтировалось изделие.
4. Настоящий заполненный гарантийный талон.

Отметка о возврате или обмене товара: _____

Дата: «__» _____ 20__ г. Подпись _____