

AKAI

СУШИЛКА ДЛЯ ПРОДУКТОВ ЭЛЕКТРИЧЕСКАЯ

TD-1161GL / TD-1162WL



РУКОВОДСТВО
ПО ЭКСПЛУАТАЦИИ

www.akai.ru

ОБЩИЕ УКАЗАНИЯ

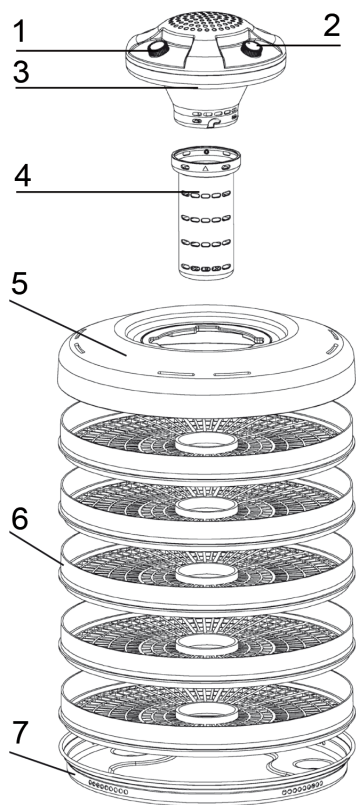
- При покупке изделия в розничной торговой сети требуйте проверки его рабочего состояния, комплектности, штампа торговой организации и наличия даты продажи в гарантийном талоне. Проверьте соответствие наименования изделия, модели и серийного номера, указанных в гарантийном талоне, приобретаемому образцу.
- Обращаем Ваше внимание на то, что применение изделия в промышленных и коммерческих целях не предусмотрено.
- Для безопасной эксплуатации изделия используйте только оригинальные составные части, которые идут в комплекте, использование неоригинальных комплектующих запрещается.
- Внимательно изучите данную инструкцию по эксплуатации и техническому обслуживанию. Храните её в защищенном месте.

МЕРЫ ПРЕДОСТОРОЖНОСТИ И БЕЗОПАСНОСТИ

Внимание! При использовании электрических приборов необходимо всегда соблюдать следующие меры предосторожности. Прочитайте и запомните эти указания до того, как приступите к использованию.

- Убедитесь, что напряжение сети соответствует напряжению, указанному на изделии. Неправильное подключение изделия может привести к его поломке.
- В случае износа или выхода из строя шнура питания с вилкой, его необходимо заменить абсолютно идентичным и только в специализированной сервисной службе.
- Не погружайте изделие и (или) шнур питания в воду либо другую жидкость, не позволяйте контактировать изделию и (или) шнуру питания с водой или другими жидкостями. Не включайте и не выключайте прибор влажными или мокрыми руками.
- В случае падения или повреждения изделия и (или) шнура питания не пользуйтесь ими без проверки специалиста, так как внешне невидимые повреждения могут создать угрозу Вашей безопасности.
- Регулярно осматривайте изделие и шнур питания на наличие повреждений. В случае обнаружения повреждений, изделием пользоваться запрещается.
- Не ремонтируйте изделие самостоятельно. Обратитесь в ближайший сервисный центр.
- Если Вы не пользуетесь изделием, хотите его почистить, либо обнаружили любую неисправность, выньте шнур питания из степсельной розетки, при этом держите за штекер (вилку) и ни в коем случае не за кабель.
- Изделие должно находиться на устойчивой горизонтальной неметаллической поверхности. Допускается устанавливать изделие на дополнительную защитную прокладку, если поверхность из дерева, либо другого влагонезащищенного материала.
- Не оставляйте без присмотра работающее изделие. Установите его в недоступное для детей место. Кабель шнура питания не должен свисать вниз. При использовании изделия детьми необходим контроль взрослых. Не позволяйте детям играть электрическими приборами во избежание опасности поражения электротоком или получения ожогов.
- Не прикасайтесь к нагретым частям изделия во избежание получения ожогов.
- Шнур питания и само изделие не должны подвергаться воздействию горячих и острых поверхностей, прямых солнечных лучей, жары.
- Не используйте изделие вне жилых помещений.
- Гарантия не распространяется на случаи, если дефект является следствием механических, тепловых или иных повреждений изделия, либо является следствием естественного износа (потертости, изменение цвета, оттенка и т. д.) изделия или его составных частей.

СОСТАВНЫЕ ЧАСТИ ИЗДЕЛИЯ



1. Переключатель режимов
2. Терморегулятор
3. База
4. Коллектор
5. Крышка
6. Поднос
7. Поддон

Внимание! Все рисунки являются схематическими и могут отличаться от реального изделия.

КОМПЛЕКТ ПОСТАВКИ

Стандартная комплектация данного оборудования включает в себя следующие части:

1. База
2. Коллектор
3. Крышка
4. Подносы (5 шт.)
5. Поддон
6. Инструкция по эксплуатации
7. Гарантийный талон
8. Список сервисных центров

Внимание! В связи с постоянным совершенствованием технических характеристик моделей, оставляем за собой право вносить изменения в конструкцию и комплектность изделия.

Внимание! Никогда не вносите изменения в конструкцию данного изделия. Изделие снимается с гарантийного обслуживания при самостоятельном внесении Вами или неуполномоченными лицами изменений/приспособлений в конструкцию, а так же при несоблюдении требований по пользованию и обслуживанию, описанных в данном руководстве.

ЭКСПЛУАТАЦИЯ

Внимание!

- По окончании эксплуатации отключите изделие от сети.
- Не прикасайтесь к нагретым частям изделия во избежание ожога.
- Не используйте прибор с удлинителем, если шнур не был проверен квалифицированным специалистом.
- Не перекрывайте отверстия служащие для входа и выхода потоков воздуха.
- Не оставляйте прибор во включенном состоянии на более чем 20 часов. Отключите прибор через 20 часов и дайте ему остыть в течение двух часов.
- Каждый поднос рассчитан не более чем на 0,5 кг. Не перегружайте подносы.
- Продукты после сушки могут внешне отличаться от аналогичных, продающихся в магазинах.

ПЕРВОЕ ИСПОЛЬЗОВАНИЕ

- Включите изделие без продуктов при максимальной температуре на 30 минут.
- При первоначальном включении новые нагревательные элементы могут выделять специфический запах и небольшое количество дыма. Это не является признаком неисправности.

ИСПОЛЬЗОВАНИЕ

- Положите еду в подносы. Равномерно разложите продукты в один слой.
- Установите подносы на поддон.
- Установите коллектор.
- Установить базу повернув ее против направления часовой стрелки.
- Включите прибор в розетку.
- Выставьте необходимую температуру. При выборе температуры учитывайте толщину и размер кусков продукта. Температуру можно регулировать в процессе работы изделия для лучшего контроля количества влаги в продуктах.
- Установите переключатель режимов во включенное положение (ON).
- Периодически проверяйте равномерность просушки продуктов, примерно каждый час. Если просушка происходит неравномерно, поменяйте подносы местами. Время сушки зависит от содержания влаги в продукте, его плотности и размеров.

- После завершения приготовления переведите переключатель режимов в выключенное положение (OFF).
- По окончании эксплуатации отключите изделие от сети.

ОБЩИЕ РЕКОМЕНДАЦИИ

- Если нет возможности высушить все продукты за один день, вы можете продолжить на следующий день, в этом случае уберите продукты в контейнер/полиэтиленовый пакет и положите в морозильную камеру.
- Помечайте вес продуктов перед и после сушки.
- Помечайте время и температуру сушки.
- Удалите воздух из контейнеров/пакетов для хранения.
- Храните продукты в прохладном, сухом, темном месте при температуре ниже 15 градусов.
- Не храните продукты в металлических контейнерах.
- Проверяйте высушенные продукты во время хранения на наличие влаги, если образовалась влага, следует сушить продукты в течение более длительного времени.

РЕКОМЕНДАЦИИ ПО ПОДГОТОВКЕ И СУШКЕ ПРОДУКТОВ

Продукт	Рекомендуемый температурный режим
Травы, зелень	35-52 °С
Хлеб	43-46 °С
Овощи, грибы	49-57 °С
Фрукты, ягоды	57-63 °С
Мясо, рыба, вяленое мясо	63-68 °С

Травы, зелень

Травы и зелень необходимо перебрать и тщательно промыть. Удалить поврежденные и подгнившие листья. Оставшиеся листья не отрывают от стебля – отделяйте их после окончания сушки. Выложите травы и зелень на поднос, равномерно распределите их. Время сушки будет варьироваться в зависимости от размера и вида трав.

Приблизительное время сушки трав и зелени составляет от 2 до 6 часов.

Хлеб

Хлеб нарезать на небольшие кусочки, предварительно срезав корку. Выложить нарезанный хлеб на поднос и равномерно распределить по всей поверхности.

Приблизительное время сушки хлеба составляет от 30 минут до 2 часов.

Овощи

Овощи тщательно вымыть. В зависимости от вида овощей очистить от кожуры, шелухи, удалить сердцевину. Твердые овощи (капуста, цветная капуста, брокколи, артишоки, морковь, свекла, картофель, стручковая фасоль) необходимо отварить или бланшировать. Нарезать дольками или соломкой толщиной 8-12 мм. Выложить нарезанные овощи на поднос и равномерно распределить по поверхности.

Приблизительное время сушки подготовленных овощей составляет от 6 до 18 часов.

Фрукты

Фрукты необходимо тщательно вымыть. Фрукты, в которых содержатся косточки – удалить последние и разрезать, в зависимости от размера, на 2, 4 или 8 частей. Такие фрукты как груши и яблоки разрезать пополам и удалить сердцевину, нарезать дольками толщиной 8-12 мм. У таких фруктов как бананы и ананасы необходимо удалить кожуру и нарезать дольками. Толщиной 8-12 мм. Кожуру цитрусовых (лимоны, апельсины) нарезать на длинные полоски. Выложить нарезанные фрукты на поднос и равномерно распределить по поверхности.

Приблизительное время сушки подготовленных фруктов составляет от 10 до 20 часов.

Ягоды

Ягоды необходимо тщательно вымыть. Удалить плодоножки или оборвать с веточек. Перебрать, удаляя поврежденные или подгнившие. Крупные плоды, таких ягод как клубника, разрезать пополам. Выложить подготовленные ягоды на поднос и равномерно распределить по поверхности. Приблизительное время сушки подготовленных ягод составляет от 8 до 20 часов.

Грибы

Грибы необходимо тщательно перебрать и вымыть. Почистить, удаляя поврежденные и загрязненные места. Еще раз промыть. Нарезать на части, мелкие можно сушить целиком. Выложить подготовленные грибы на поднос и равномерно распределить по его поверхности.

Мясо

Для сушки рекомендуется использовать только постное мясо (без жира). Мясо тщательно обмыть, удалить жир, соединительные ткани, жилы и прожилки, нарезать крупными кусками (жир затрудняет процесс сушки, а соединительные ткани и жилы делают мясо тяжелым для пережевывания). Перед началом сушки мясо необходимо подготовить - отварить, обжарить или замариновать, с обязательным добавлением соли. Соль помогает экстрадировать влагу из мяса, тем самым сохраняя его и улучшая вкус. Маринование длится от 4 до 16 часов, с добавлением специй, кислоты (уксуса или лимонного сока), лукового или чесночного порошка. Рецептов маринования мяса существует большое количество, попробуйте разные, чтобы выбрать наиболее подходящие для Вас. Подготовленное мясо нарезать тонкой соломкой (толщиной от 4 до 8 мм) или небольшими кубиками. Для облегчения нарезки мясо нужно немного подморозить. Выложить подготовленное мясо на поднос и равномерно распределить по его поверхности.

Приблизительное время сушки подготовленного мяса составляет от 2 до 8 часов или до момента, когда вся влага уйдет из мяса.

Рыба

Для сушки рыбы рекомендуется использовать уже готовое филе. Перед началом сушки рыбу необходимо подготовить – отварить или запечь (выпекать 20 минут при температуре 180-200 °С или до момента, когда рыба станет немного рыхлой), с обязательным добавлением соли (по вкусу). Подготовленную рыбу нарезать полосками и выложить на поднос, равномерно распределяя по его поверхности.

Приблизительное время сушки подготовленной рыбы составляет от 2 до 8 часов или до момента, когда вся влага уйдет из рыбы.

Внимание! Время и способ подготовки и приготовления овощей, фруктов, ягод и грибов, указанные выше, являются приблизительными. Вы можете изменять их в зависимости от своих личных предпочтений.

ЧИСТКА И УХОД

Внимание! Перед выполнением любой работы по обслуживанию данного оборудования, необходимо убедиться, что изделие выключено и отключено от сети питания, что все его детали остыли и прекратили свою работу.

- Для чистки изделия запрещается использовать абразивные и порошковые материалы и сильные растворители.
- Запрещается погружать изделие в воду, дабы избежать поражения электрическим током и выхода изделия из строя.
- Для поддержания внешнего вида изделия протрите его мягкой тканью, смоченной в теплой воде.
- Перед включением убедитесь, что изделие и все его части высохли.

УТИЛИЗАЦИЯ

При утилизации пришедшего в негодность оборудования примите все меры, чтобы не нанести вреда окружающей среде. В частности, не рекомендуется сжигать упаковку и части изделия, поскольку красители, используемые при изготовлении изделия и упаковки, при сжигании выделяют в атмосферу вредные вещества, которые могут нанести вред экологии, здоровью человека и животных.

ТЕХНИЧЕСКИЕ ХАРАКТЕРИСТИКИ

Количество отсеков	5
Рабочий объем, Л	14
Диапазон температур, °С	35-70
Напряжение сети, В	220
Частота тока сети, Гц	50
Потребляемая мощность, Вт	350
Защита от перегрева	да
Масса нетто, кг	2,2

Срок службы изделия составляет 24 месяца, датой изготовления товара являются первые четыре цифры серийного номера (месяц и год).

Компания-производитель обращает внимание покупателей, что при эксплуатации изделия в рамках личных нужд и соблюдений правил пользования, приведенных в данной инструкции по эксплуатации, срок службы изделия может значительно превысить указанный в настоящей инструкции.

Компания-производитель оставляет за собой право вносить в конструкцию и комплектацию изменения, не ухудшающие эксплуатационные качества изделия.

Дополнительную информацию о использовании данной модели вы можете прочитать на сайте www.akai.ru.



AKAI

Изготовлено по лицензии «АКАЙ ЮНИВЕРСАЛ ИНДАСТРИЗ ЛИМИТЕД».

Изготовитель: МУЛЬТИ ТЕЧ ЮНИВЕРСАЛ ЛТД.

Юнит 1010, 10/Ф, Мирамар Тауэр, Натан роуд 132, Цим Ша Цуй, Коулун, Гонконг

Импортер: ООО «Техника»

127287, Москва, Старый Петровско-Разумовский проезд, д.1/23.

Информация по сервисному обслуживанию

по тел 8-800-333-53-04 (звонок бесплатный), на сайте: www.akai.ru

Сделано в Китае