

РУКОВОДСТВО ПО ЭКСПЛУАТАЦИИ

**ОБОГРЕВАТЕЛЬ ГАЗОВЫЙ
УЛИЧНЫЙ, ИНФРАКРАСНЫЙ**

Модель: КГУ-14



СОДЕРЖАНИЕ:

1. ОБЩИЕ ПОЛОЖЕНИЯ
2. УСТРОЙСТВО ИЗДЕЛИЯ
3. УКАЗАНИЯ ПО ТЕХНИКЕ БЕЗОПАСНОСТИ
4. ЭКСПЛУАТАЦИЯ
5. ТЕХНИЧЕСКОЕ ОБСЛУЖИВАНИЕ
6. ТЕКУЩИЙ РЕМОНТ
7. ХРАНЕНИЕ
8. ТРАНСПОРТИРОВКА
9. УТИЛИЗАЦИЯ
10. ГАРАНТИИ ИЗГОТОВИТЕЛЯ
11. СЛУЧАИ УТРАТЫ ГАРАНТИЙНЫХ ОБЯЗАТЕЛЬСТВ
12. КООРДИНАТЫ ПРОИЗВОДИТЕЛЯ
13. КОНТАКТЫ ЦЕНТРАЛЬНЫХ СЕРВИСНЫХ ЦЕНТРОВ

1. ОБЩИЕ ПОЛОЖЕНИЯ

ВНИМАНИЕ!

Перед началом эксплуатации внимательно ознакомьтесь с настоящим руководством и изложенными в нем правилами пользования, расположением и назначением органов управления. Соблюдение этого позволит сохранить заводскую гарантию и обеспечит надежную и долговечную работу обогревателя.

В связи с постоянной работой по совершенствованию изделия, повышающей его надежность и улучшающей условия эксплуатации, в конструкцию могут быть внесены незначительные изменения, не отраженные в настоящем издании руководства.

Настоящее руководство по эксплуатации (РЭ) предназначено для изучения газового обогревателя КГУ-14.

Обогреватель газовый инфракрасный КГУ-14 предназначен для обогрева и создания комфортной температуры на открытых местах и площадках общественного и личного пользования: в беседках, на открытых верандах, открытых террасах и площадках ресторанов, в уличных палатках и других местах общественного пользования.

Технические характеристики

Модель	КГУ-14
Топливо	Пропан, пропан-бутан
Давление газа, бар	0,03-0,037
Максимальная мощность, кВт*	14
Потребление топлива, кг/час	0,45-1,09 кг/час
Система зажигания	Пьезоэлектрическая
Контроль пламени	Отключение при угасании
Контроль положения	Отключение при опрокидывании
Вес нетто, кг	20
Габаритные размеры изделия, мм	820*820*2271
Габаритные размеры упаковки, мм	545*545*915

*Максимально допустимая мощность – пиковая мощность, достигаемая в заводских лабораторных условиях при настройках теплового оборудования, ориентированных на максимально допустимый расход топлива. Реальная мощность при заводских настройках устанавливается для получения максимально допустимого ресурса работы оборудования, и может отличаться от максимально допустимой мощности.

Номинальный режим работы обогревателя – продолжительный, под надзором.

ПРЕДУПРЕЖДЕНИЕ:

Отказ от следования предупреждениям и инструкциям данного руководства, несоответствующая установка, настройка, самостоятельная модификация, неправильное сервисное или техническое обслуживание могут привести к травме или порче имущества.

2. УСТРОЙСТВО ИЗДЕЛИЯ

Конструктивно обогреватель (рис. 1) состоит из основания (7), к которому крепятся 3 ножки (6); кожуха (5), закрывающего газовый баллон; верха корпуса(4); газовой горелки (2) и рефлектора (1) , отражающего тепловые волны вниз. На горелке находится блок управления обогревателем (3).

Обогреватель КГУ-14 отгружается в картонном гофрокоробе в частично разобранном виде. Комплектность поставки указана в таблице 2.

Табл.2

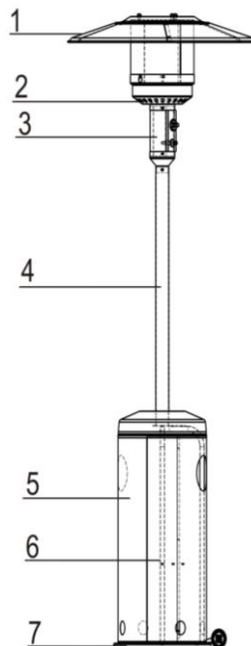
Наименование	Кол-во
Газовая горелка	1
Основание	1
Ножка	3
Кожух	1
Рефлектор сборный	1
Верх корпуса	1
Газовый шланг	1
Регулятор давления	1
Мешочек с крепежом	1
Паспорт	1

Принцип работы обогревателя КГУ-14 основан на излучении инфракрасных волн. Газ из баллона поступает через редуктор к предохранительному клапану. От клапана газ поступает в горелку, где воспламеняется пьезоэлектрическим элементом.

Полностью сгорая, газ разогревает сетку горелки до высокой температуры. Тепловые волны, излучаемые горелкой, отражаются от рефлектора и направляются вниз, образуя, так называемый тепловой конус, то есть зону эффективного действия (работы) обогревателя. Площадь обогрева достигает 40 м².

Газовый баллон закрывается кожухом. Через отверстие в кожухе можно открыть газовый вентиль на редукторе баллона перед включением обогревателя или закрыть его после окончания работы не поднимая кожуха.

В качестве системы зажигания используется пьезоэлемент, что делает обогреватель безопасным и полностью автономным от электрических сетей. Если под порывом ветра или по другой причине пламя гаснет, предохранительный клапан перекрывает подачу газа в газовую горелку. При опрокидывании обогревателя датчик положения также перекрывает подачу газа.



Сборка (по Рис.2.)

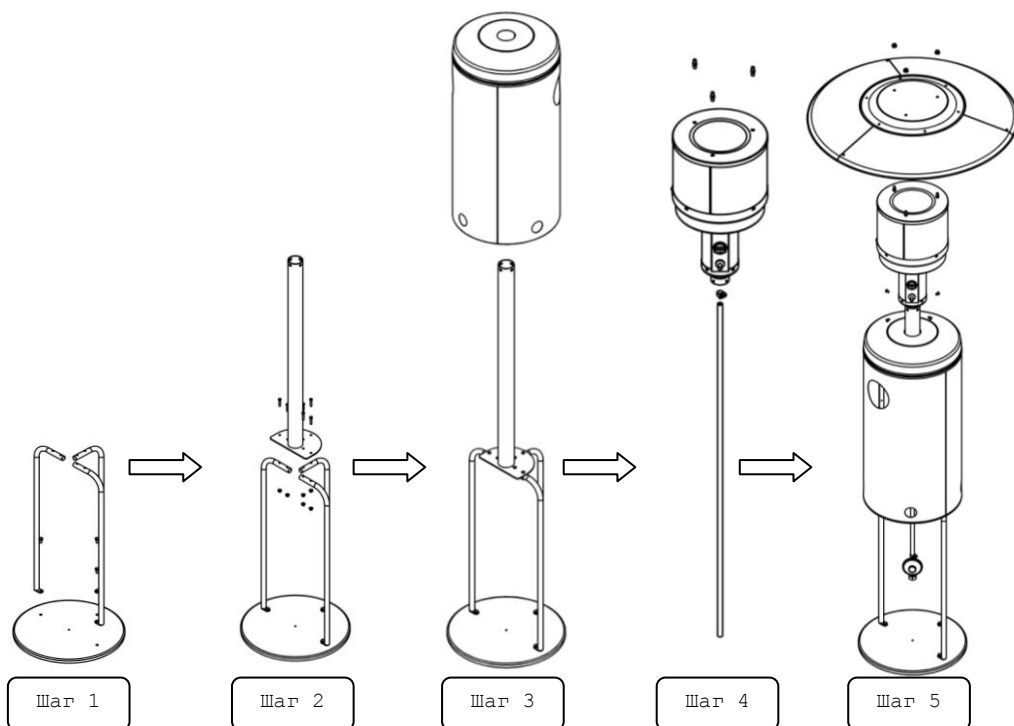
ШАГ 1: Сборку обогревателя начинайте с крепления ножек к основанию болтами.

ШАГ 2: Затем к ножкам прикрепите стойку с помощью болтов, гаек, и шайб.

ШАГ 3: На собранную конструкцию наденьте кожух.

ШАГ 4: К нижней части трубки, отходящей от горелки, присоедините шланг и зафиксируйте соединение хомутом.

ШАГ 5: Проденьте шланг сквозь трубу верха корпуса внутрь кожуха. Закрепите газовую горелку к веру стойки винтами. Ко второму концу шланга присоедините редуктор и зафиксируйте соединение хомутом. Соберите рефлектор из центра и трёх секторов болтами с гайками. Наденьте собранный рефлектор сверху на горелку и закрепите его гайками.



Обогреватель готов к подсоединению газового баллона.

Вставить в 2 боковых и в верхнее отверстие кожуха торцевые уплотнители, при необходимости подрезав кончики ножницами.

3.УКАЗАНИЯ ПО ТЕХНИКЕ БЕЗОПАСНОСТИ

Место расположения

• Этот обогреватель предназначен для обогрева на открытых местах и площадках общественного и личного пользования.

• Не допускайте работу этого обогревателя на расстоянии, менее 1,5 м. от каких либо воспламеняемых материалов.

• Всегда устанавливайте обогреватель на прочной и ровной поверхности.

• Не используйте этот обогреватель в условиях сильного ветра. Максимальная скорость ветра, при которой можно осуществлять эксплуатацию, составляет 20км/ч (5,5 м/с).

• Внимательно следите за детьми и животными, когда обогреватель включен.

• Не распыляйте аэрозоли вблизи включенного обогревателя.

• Храните обогреватель вдали от зон, где хранятся или используется воспламеняемые жидкости, испарения или взрывчатые вещества.

• Места, где установлены обогреватели, должны быть оборудованы средствами пожаротушения.

Требования к эксплуатации

• Никаким образом не видоизменяйте и не переделывайте обогреватель.

• Используйте газ только указанного типа.

- Перед каждой эксплуатацией проводите тест на наличие течей.
- Не производите настройку газовых регуляторов.
- Не прикасайтесь к работающей газовой горелке.
- Всегда отсоединяйте подачу газа после отключения обогревателя.
- Оставляйте обогреватель охлаждаться в течение 30 минут после работы перед тем, как пытаться его переместить.
- Не накрывайте работающий обогреватель.
- Проверяйте обогреватель на наличие повреждений после каждого использования. Не пользуйтесь поврежденным обогревателем.
- Не очищайте обогреватель воспламеняемыми или коррозионными чистящими средствами. Используйте теплую, мыльную воду.
- Для безопасной работы обогревателя необходимо применять редуктор давления, входящий в комплект поставки.

Обслуживающий персонал

- За обогревателем должен быть закреплен конкретный работник. Недопустимо, чтобы обслуживанием обогревателя занимались случайные люди.
- Персонал, в функции которого входит обслуживание обогревателя, должен быть квалифицированным, знать требования настоящего Руководства.

Топливо

- Используйте в качестве топлива сжиженный газ пропан в стандартизированных поверенных баллонах объемом 27 литров.
- При повышении наружной температуры сжиженный газ в баллоне значительно расширяется, поэтому нельзя допускать нагрева газового баллона свыше 30С°.

4. ЭКСПЛУАТАЦИЯ

Проверка соединения редуктора и баллона на наличие утечек газа:

1. Проверьте и убедитесь, что регулятор мощности находится в положении OFF (ВЫКЛ.), а вентиль на газовом баллоне полностью закрыт.
2. Поместите газовый баллон внутрь отсека баллона и подсоедините редуктор к газовому баллону.
3. Поверните вентиль баллона в направлении (ОТКР.) – включите подачу газа.
4. Нанесите водный раствор мыла на соединение редуктора и баллона.
5. Если в соединении имеются утечки газа, то вы будете наблюдать формирование пузырей.
6. В случае обнаружения утечек – отключите подачу газа, проверьте и почистите соединение.
7. Соедините снова, и опять проведите проверку. Если утечка не прекращается, свяжитесь со службой технического обслуживания.

ВНИМАНИЕ: Не используйте открытое пламя для проверки на наличие утечек!

Если проверка проведена, и никаких признаков утечек обнаружено не было, отключите подачу газа и перейдите на следующий шаг.

Включение обогревателя и настройка мощности:

1. Поверните вентиль на баллоне – включите подачу газа.
2. Слегка утопите регулятор мощности и переведите её в положение LO .
3. Несколько раз нажмите кнопку пьезоподжига IGNITER (искра) пока пламя не загорится. После этого удерживайте регулятор мощности в утопленном положении 30сек.
4. Оставьте регулятор мощности в положение LO (минимум) на 5 минут для прогрева горелки.
5. Поворачивая регулятор мощности, отрегулируйте необходимую мощность обогревателя.

Примечание: Во время работы цвет пламени горелки внешне должен быть в основном голубым с небольшим количеством желтого.

ВНИМАНИЕ:

Если вы почувствовали запах газа, немедленно переключите регулятор мощности 8 (рис.1) в положение OFF (выкл.) для того, чтобы выключить обогреватель.

Выключение:

1. Поверните регулятор мощности 8 (рис.1) в положение LO (минимум).
2. Слегка утопите регулятор мощности 8 (рис.1) и переведите её в положение OFF (выкл.)
3. Перекройте подачу газа, закрыв вентиль баллона.

ВАЖНО!

После выключения обязательно необходим пятиминутный перерыв перед повторным запуском.

ПРЕДУПРЕЖДЕНИЕ: Прибор предназначен для обогрева мест общественного пользования на открытом воздухе.	ПРЕДУПРЕЖДЕНИЕ: В целях Вашей безопасности, если Вы почувствовали запах газа: 1. Отключите подачу газа, перекрыв вентиль баллона. 2. Погасите любой открытый огонь. 3. Если запах сохраняется, то немедленно позвоните в газовую службу.
ПРЕДУПРЕЖДЕНИЕ: В целях Вашей безопасности не храните, и не используйте бензин или другие воспламеняющиеся жидкости и пары вблизи этого обогревателя.	

Замена газового баллона:

Меняйте газовый баллон только там, где нет открытого огня.

Погасите все источники пламени, включая дежурные.

Последовательность операций при замене газового баллона:

- Закройте вентиль газового баллона.
- Отсоедините редуктор от баллона.
- Достаньте пустой газовый баллон из обогревателя и вставьте на его место новый.
- Подсоедините редуктор к новому газовому баллону.
- Откройте вентиль газового баллона.
- Проверьте соединения редуктора и баллона на наличие утечек газа.

5. ТЕХНИЧЕСКОЕ ОБСЛУЖИВАНИЕ

Чтобы обогреватель прослужил долго, не забывайте регулярно проводить следующие технические работы:

- Держите внешние поверхности чистыми. Используйте для чистки теплую мыльную воду. Никогда не используйте легковоспламеняющиеся, коррозионные и абразивные чистящие средства.

- Во время чистки прибора не забывайте, что область вокруг горелки и поджига все время должна быть сухой. Если в редуктор попала вода, его необходимо заменить.

- После длительного перерыва в эксплуатации необходимо проверить детали в блоке управления обогревателя и шланг на отсутствие в них пауков, паутины или других насекомых.

Признаки, при которых необходимо прекратить эксплуатацию:

- Запах газа.
- Цвет пламени сильно желтого оттенка, а должен быть голубым.
- Решетка не достигает равномерного красного цвета.
- Обогреватель при работе издает хлопки.

6. ТЕКУЩИЙ РЕМОНТ

Производитель рекомендует поручать все ремонтные работы квалифицированным специалистам сервисных центров.

Причина	Что делать
Горелка не зажигается	-Убедитесь, что газовый баллон полный/не «замороженный» -Проверьте подачу газа. Убедитесь, что он подключен и кран открыт.

	-Убедитесь, что подан соответствующий тип газа. -Проверьте, работает ли искровое зажигание. Для этого посмотрите в обзорное отверстие. Если не удастся увидеть искру, то вы можете использовать для розжига зажженную спичку.
Слабое пламя горелки	-В газовом баллоне может быть мало газа. -Установлена ли ручка управления в положении «LO»?
Горелка дымит	-На горелке при первоначальном пуске сразу после ее включения происходит сгорание маслянистых материалов. По мере обжига дым прекратится. -Не прекращающийся дым может предполагать частичную блокировку самой горелки. Обогреватель нужно остудить и почистить/обдуть горелку.
Отложение нагара на горелке и колпаке	-Со временем может наблюдаться отложения нагара. Удалите его перед тем как зажечь обогреватель.
Неисправность газового клапана или термопары	-Проверьте и замените при необходимости
Неисправен регулятор давления	-Проверьте и замените при необходимости
Утечка в системе подачи газа	-Немедленно закройте подачу газа в баллоне. Проверьте все соединения в линии подачи на герметичность. (Используйте мыльный раствор, чтобы определить наличие утечек – НЕ ИСПОЛЬЗУЙТЕ ОТКРЫТОЕ ПЛАМЯ!)

7.ХРАНЕНИЕ

Хранить обогреватель необходимо в вертикальном положении, в помещении, защищенном от неблагоприятных погодных воздействий и пыли, с естественной вентиляцией при температуре от плюс 5 до плюс 40 °С. Относительная влажность воздуха при хранении - не более 80% при температуре 25 °С.

Рекомендуется на период хранения для защиты от агрессии внешней среды, использовать специальные чехлы. Чехол можно использовать только после полного остывания прибора.

8.ТРАНСПОРТИРОВКА

Транспортировку обогревателя следует производить в крытых транспортных средствах любого вида, обеспечивающих сохранность, в соответствии с правилами перевозки грузов, действующими на данном виде транспорта. При внутригородских перевозках обогреватель допускается транспортировать без транспортной упаковки.

При транспортировке должна быть исключена возможность перемещения обогревателя внутри транспортных средств. Не допускается попадание воды на упаковку обогревателя.

9.УТИЛИЗАЦИЯ

Утилизация теплогенератора после окончания срока эксплуатации не требует специальных мер, не представляет опасности для жизни и здоровья людей, окружающей среды. Утилизация производится по СанПиН 2.1.7.1322-03 как утилизация для малоопасных веществ.

10.ГАРАНТИИ ИЗГОТОВИТЕЛЯ

Изготовитель гарантирует соответствие обогревателя требованиям технических условий при соблюдении правил эксплуатации, изложенных в настоящем руководстве по эксплуатации.

Гарантийный срок эксплуатации обогревателя- 12 месяцев со дня продажи, но не более 24 мес. с момента производства. Гарантийный срок хранения - 12 месяцев со дня изготовления.

Завод предоставляет пользователям расширенную гарантию на изделие –36 месяцев со дня производства. Для получения расширенной гарантии продукт необходимо зарегистрировать на сайте производителя www.prof-teplo.ru. Проверить наличие расширенной гарантии по

зарегистрированному заводскому номеру можно в сервисном центре, либо на сайте www.prof-teplo.ru в разделе «Сервис».

Без предъявления гарантийного и отрывных талонов претензии к качеству работы обогревателя не принимаются, гарантийный ремонт не производится.

При отсутствии в данном руководстве отметки торгующей организации срок гарантии исчисляется со дня выпуска обогревателя.

В течение гарантийного срока эксплуатации владелец имеет право в случае неисправности обогревателя на бесплатный ремонт по предъявлению гарантийного талона. При этом мастерская изымает отрывной талон. Последующие в течение гарантийного срока ремонты выполняются также бесплатно и данные о них записывают в бланк регистрации ремонтов.

При несоблюдении правил эксплуатации, хранения и транспортировки претензии к качеству изделия не принимаются, и обогреватель снимается с гарантии. Ремонт при этом производится за счет владельца.

Обмен неисправных обогревателей осуществляется в соответствии с действующими правилами обмена промышленных товаров, купленных в розничной торговой сети.

11. СЛУЧАИ УТРАТЫ ГАРАНТИЙНЫХ ОБЯЗАТЕЛЬСТВ

- При отсутствии паспорта изделия, гарантийного талона.
- При использовании изделия не по назначению или с нарушениями правил эксплуатации (см. инструкцию по эксплуатации).
- При наличии механических повреждений (трещины, сколы, следы ударов и падений, деформации корпуса или любых других элементов конструкции).
- При наличии внутри изделия посторонних предметов.
- При наличии признаков самостоятельного ремонта.
- При наличии изменений конструкции.
- При наличии значительных загрязнений изделия, как внутренних, так и внешних (наличие песка, глины, следы копоти и т.д.).
- В случае, если полностью или частично изменен, стерт, удален или неразборчив серийный номер изделия.
- При воздействии на изделие повышенной влажности, при наличии ржавчины внутри и снаружи изделия, при воздействии химически агрессивных веществ, высоких температур, концентрированных паров, если что-либо из перечисленного стало причиной неисправности изделия. Гарантия не распространяется на дефекты, являющиеся результатом неправильной или небрежной эксплуатации, транспортировки, хранения, стихийного бедствия, аварии и т.п.

Условия гарантии не предусматривают профилактику и чистку изделия, а также выезд мастера к месту установки изделия с целью его подключения, настройки, ремонта, консультации. Транспортные расходы не входят в объем гарантийного обслуживания.

12. КООРДИНАТЫ ПРОИЗВОДИТЕЛЯ

Производитель: ООО «ТеплоТрейд», 453510, Башкортостан, г. Белорецк, ул. С.Тюленина, 14.

Тел.: (34792) 4-81-50, 4-81-61, 4-81-97 **Телефон технической поддержки:** 8-800-700-60-10

На сайте производителя www.prof-teplo.ru вы можете оставить отзыв о продукции, посмотреть деталировки, сертификаты соответствия, задать интересующие Вас вопросы.

13. ТЕЛЕФОНЫ И АДРЕСА ЦЕНТРАЛЬНЫХ СЕРВИСНЫХ ЦЕНТРОВ

Основные сервисные центры в г.Москве:

- СЦ ООО "Оптимист", Москва, ул.1-я Энтузиастов, д.12, тел. (495) 783-02-02, (495) 673-06-57 – является собственным сервисным центром генерального дистрибьютора в России.
- СЦ ООО "Мастер-Энерго", Москва, ул. Первомайская, д.39, тел. (499) 164-04-49.
- СЦ ООО "Евросервис", Москва, ул. Щербаковская, д.53, тел. (495) 640-01-14.

В регионах России действует сервисная сеть по обслуживанию обогревателей «ПРОФТЕПЛО». Узнать адрес и телефон ближайшего к Вам центра технического обслуживания в регионах можно на www.prof-teplo.ru в разделе «Сервис», либо по телефону горячей линии 8-800-700-60-10 с 6-00 до 16-00 по московскому времени. Звонок по России – бесплатный.

Свидетельство о приемке

Обогреватель модели **КГУ-14**

заводской номер № _____

Соответствует требованиям НТД и признан годным к эксплуатации.

Установленный срок службы изделия не менее 5 лет.

Начальник ОТК:

МП _____

личная подпись

расшифровка подписи

число, месяц, год.

СВИДЕТЕЛЬСТВО О ПРОДАЖЕ

Уважаемый покупатель! Убедитесь, что все разделы заполнены разборчиво и без исправлений.

Изделие
Модель
Заводской номер
Дата продажи
Фамилия и подпись продавца
Печать фирмы продавца

Изделие проверялось во всех режимах работы в моем присутствии:

(подпись покупателя)

(подпись продавца)

<p>корешок ТАЛОНА № 3 на ремонт теплового оборудования изъят талон " _____ 201_ г. <u>ГАРАНТИЙНЫЙ ТАЛОН № 3</u> на ремонт теплового оборудования</p>	<p>корешок ТАЛОНА № 2 на ремонт теплового оборудования изъят талон " _____ 201_ г. <u>ГАРАНТИЙНЫЙ ТАЛОН № 2</u> на ремонт теплового оборудования</p>	<p>корешок ТАЛОНА № 1 на ремонт теплового оборудования изъят талон " _____ 201_ г. <u>ГАРАНТИЙНЫЙ ТАЛОН № 1</u> на ремонт теплового оборудования</p>
<p>Изделие _____ Продано магазином _____ (наименование, номер и адрес магазина)</p>	<p>Изделие _____ Продано магазином _____ (наименование, номер и адрес магазина)</p>	<p>Изделие _____ Продано магазином _____ (наименование, номер и адрес)</p>
<p>Дата продажи _____ 201_ г. штамп магазина Личная подпись продавца _____</p>	<p>Дата продажи _____ 201_ г. штамп магазина Личная подпись продавца _____</p>	<p>Дата продажи _____ 201_ г. штамп магазина Личная подпись продавца _____</p>
<p>Выполненные работы: _____</p>	<p>Выполненные работы: _____</p>	<p>Выполненные работы: _____</p>
<p>Исполнитель Владелец _____ _____ _____ (Фамилия, имя, отчество)</p>	<p>Исполнитель Владелец _____ _____ _____ (Фамилия, имя, отчество)</p>	<p>Исполнитель Владелец _____ _____ _____ (Фамилия, имя, отчество)</p>
<p>наименование _____ предприятия, _____ выполнившего _____ ремонт и его адрес _____</p>	<p>наименование _____ предприятия, _____ выполнившего _____ ремонт и его адрес _____</p>	<p>наименование _____ предприятия, _____ выполнившего _____ ремонт и его адрес _____</p>

