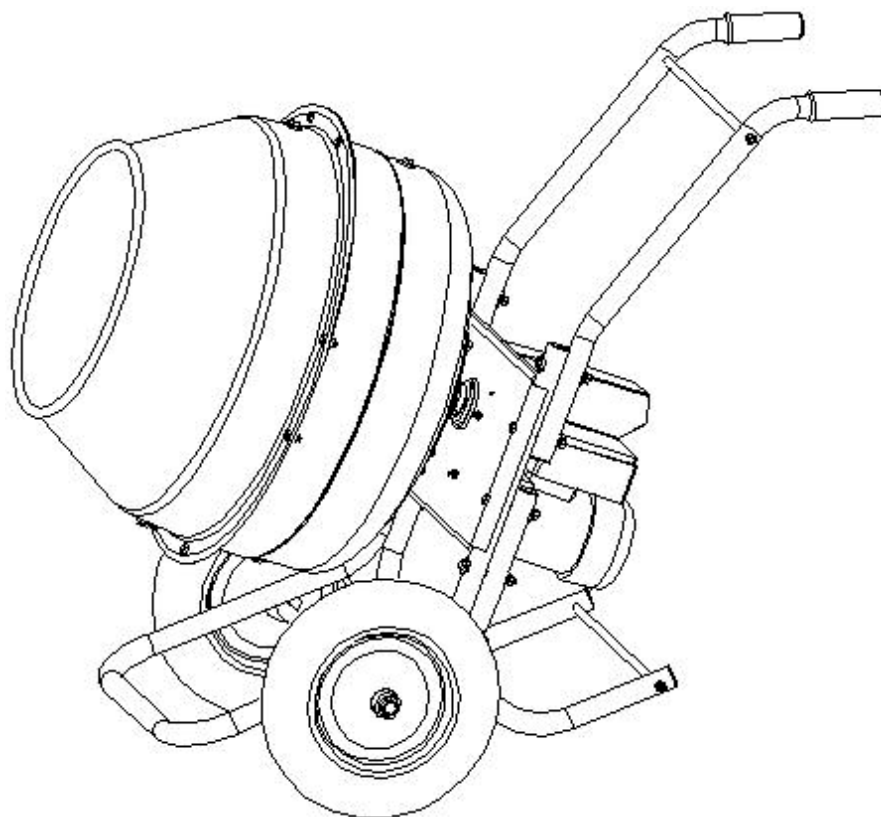


ООО "ТеплоТрейд"

# БЕТОНОСМЕСИТЕЛЬ Б 130Р-МАКСИМ



ПАСПОРТ  
Б 130Р.00.000 ПС



Телефон горячей бесплатной линии: 8-800-700-60-10



## **УВАЖАЕМЫЙ ПОКУПАТЕЛЬ!**

**Благодарим Вас за покупку бетоносмесителя!**

**Перед работой, пожалуйста, обязательно ознакомьтесь с правилами по эксплуатации бетоносмесителя, изложенными в настоящем паспорте.**

**Наши бетоносмесители сертифицированы на соответствие требованиям безопасности в системе сертификации технического регламента. Органом сертификации на бетоносмесители выдана декларация о соответствии ТС №RU Д-RU.АГ03.В.16377, подтверждающая безопасность изделий по уровню шума, вибрации, а также электрическую и механическую безопасности.**

**Уверены, что наше изделие послужит Вам хорошим и надёжным помощником в работе.**

**Желаем Вам удачи!**

**Изготовитель: ООО "ТеплоТрейд"  
Российская Федерация, 453500  
Республика Башкортостан,  
г. Белорецк, ул. Тюленина, 14.**

**Перевод паспорта на казахский, узбекский и таджикский языки  
на сайте [www.ttreid.ru](http://www.ttreid.ru)**

# 1 НАЗНАЧЕНИЕ

Бетоносмесители предназначены для приготовления подвижных бетонных смесей марок П2-П4 по ГОСТ 7473-94, растворов строительных по ГОСТ 28013-98, а также их сухих компонентов.

Бетоносмесители могут быть использованы для приготовления всевозможных кормовых смесей, перемешивания удобрений, посевных и других сыпучих материалов.

## 2 ТЕХНИЧЕСКИЕ ХАРАКТЕРИСТИКИ

Технические характеристики бетоносмесителей приведены в таблице 1.

Таблица 1

ХАРАКТЕРИСТИКИ	Б 130Р-МАКСИМ
Объём по загрузке, л	130
Объём готового замеса, л, не менее	65
Режим эл/питания, В/Гц	220 / 50
Потребляемая мощность, Вт, не более	850
Номинальная полезная мощность электродвигателя, Вт	500
Длина, мм	1280
Ширина, мм	700
Высота, мм	990
Диаметр колёс, мм	350
Масса с электродвигателем, кг	48

## 3 ОПИСАНИЕ И РАБОТА БЕТОНОСМЕСИТЕЛЯ

3.1 Основные составные части бетоносмесителя показаны в схеме «Состав бетоносмесителя». Наименования и обозначения составных частей бетоносмесителя приведены в таблице 2.

3.2 Собрать бетоносмеситель согласно приведенным схемам монтажа (см. схемы 1-6). При этом установку узлов, деталей производить строго в последовательности их перечисления в схемах монтажа. Крепежные детали для сборки бетоносмесителя упакованы в отдельный пакет. Состав пакета указан в таблице 3.

### 3.3 Порядок работы

3.3.1 Установить бетоносмеситель на горизонтальную поверхность, предварительно обеспечив безопасные условия работы, согласно разделу 4 «Меры безопасности» настоящего паспорта.

3.3.3 Запустить бетоносмеситель в работу (включить электродвигатель).

3.3.4 Загрузить компоненты смеси в нужных пропорциях. Соблюсти последовательность загрузки:

1. Вода 50-60% от требуемого количества
2. Цемент.
3. Песок или гравий.

В момент перемешивания долить воды до нужной консистенции.

**Примечания:** 1. **Внимание!** Для предотвращения поломки привода бетоносмесителя загрузку ёмкости материалом производить только при включенном электродвигателе.

2. В таблице 4 даны примерные пропорции компонентов бетонной и строительной смесей. Пропорции в таблице носят информативный характер и производитель не настаивает на их применении.

3.3.5 После перемешивания в течение 5-7 мин выгрузите смесь в поддон путём опрокидывания ёмкости.

3.3.6 **Внимание!** Для исключения застывания смеси и как следствие поломки изделия, по окончании работы засыпьте в ёмкость включенного изделия небольшое количество гравия (примерно 1 ведро) и залейте водой. Перемешайте в течение 3-5 минут чтобы удалить остатки раствора. Выгрузите гравий. Отключите сетевой шнур и обмойте бетоносмеситель водой.

3.4 В связи с дальнейшим совершенствованием конструкции и внешнего вида бетоносмесителя, может быть не полное соответствие приобретенного изделия описанию и изображению на схемах.

## **4 МЕРЫ БЕЗОПАСНОСТИ**

**4.1 Перед запуском бетоносмесителя:**

4.1.1 Убедитесь, что все защитные устройства находятся на своих местах и в рабочем состоянии.

4.1.3 Проверьте наличие и надёжность заземления.

4.1.4 Для подсоединения бетоносмесителя к электросети применять удлинитель максимальной длиной не более 50 м и сечением токопроводящей жилы не менее 1 мм<sup>2</sup>.

4.1.5 Удлинитель должен быть подключен через предохранитель или автоматический выключатель.

**4.2. При работе бетоносмесителя:**

4.2.2. Запрещается прикасаться (даже рабочим инструментом) к вращающимся частям бетоносмесителя.

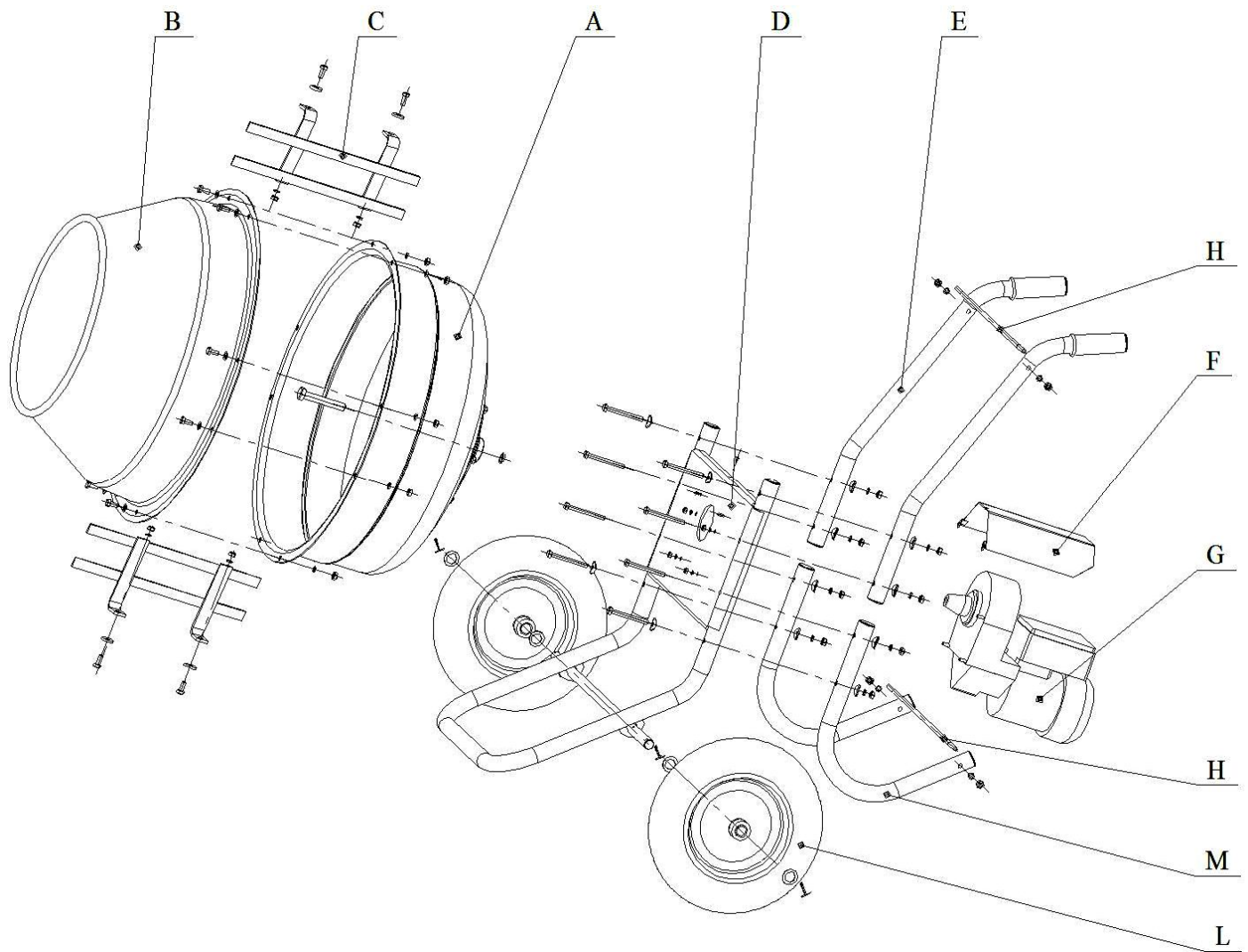
4.2.3. Использовать бетоносмеситель для размешивания агрессивных веществ и химикатов не рекомендуется.

4.2.4. Оператору необходимо носить соответствующую обувь и рабочую форму.

4.2.5. Перед любым техническим обслуживанием остановить и обесточить бетоносмеситель.

4.2.6. Замену вышедших из строя деталей производить только оригинальными запчастями.

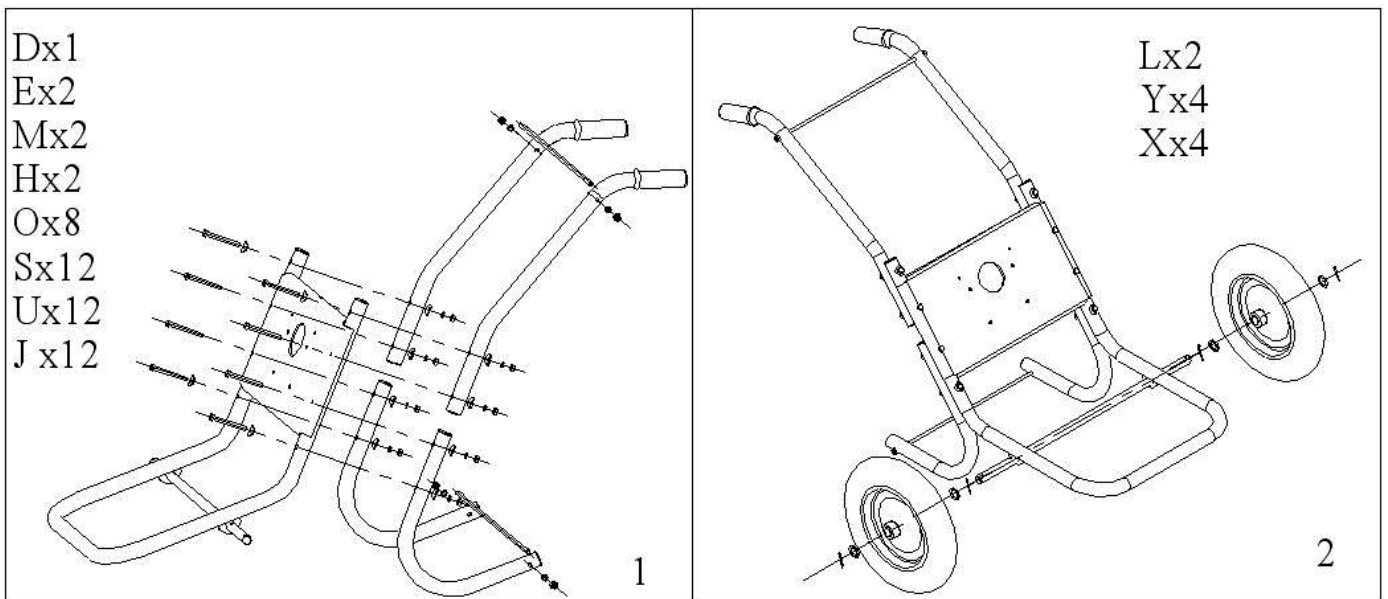
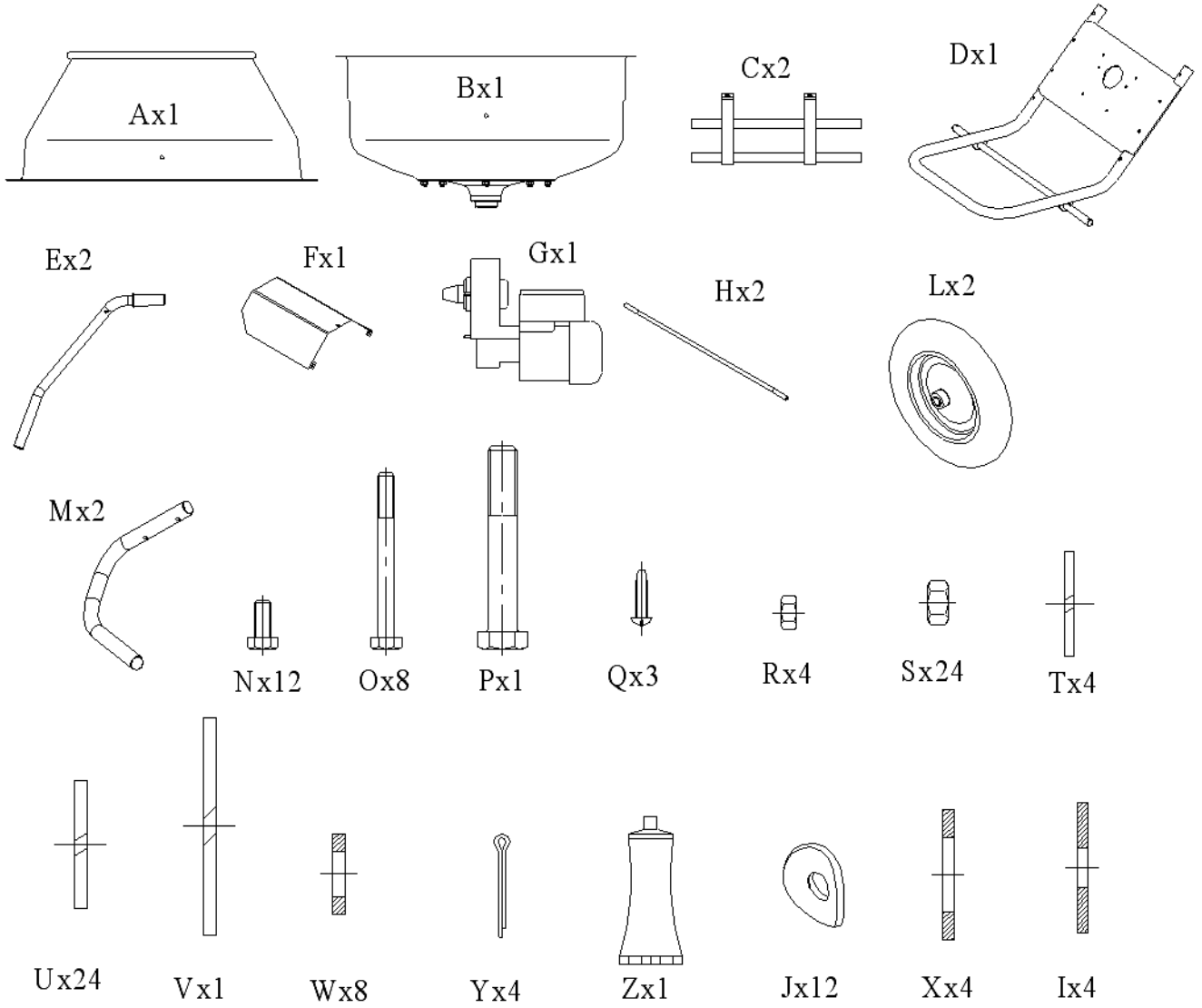
## Схема-состав бетоносмесителя

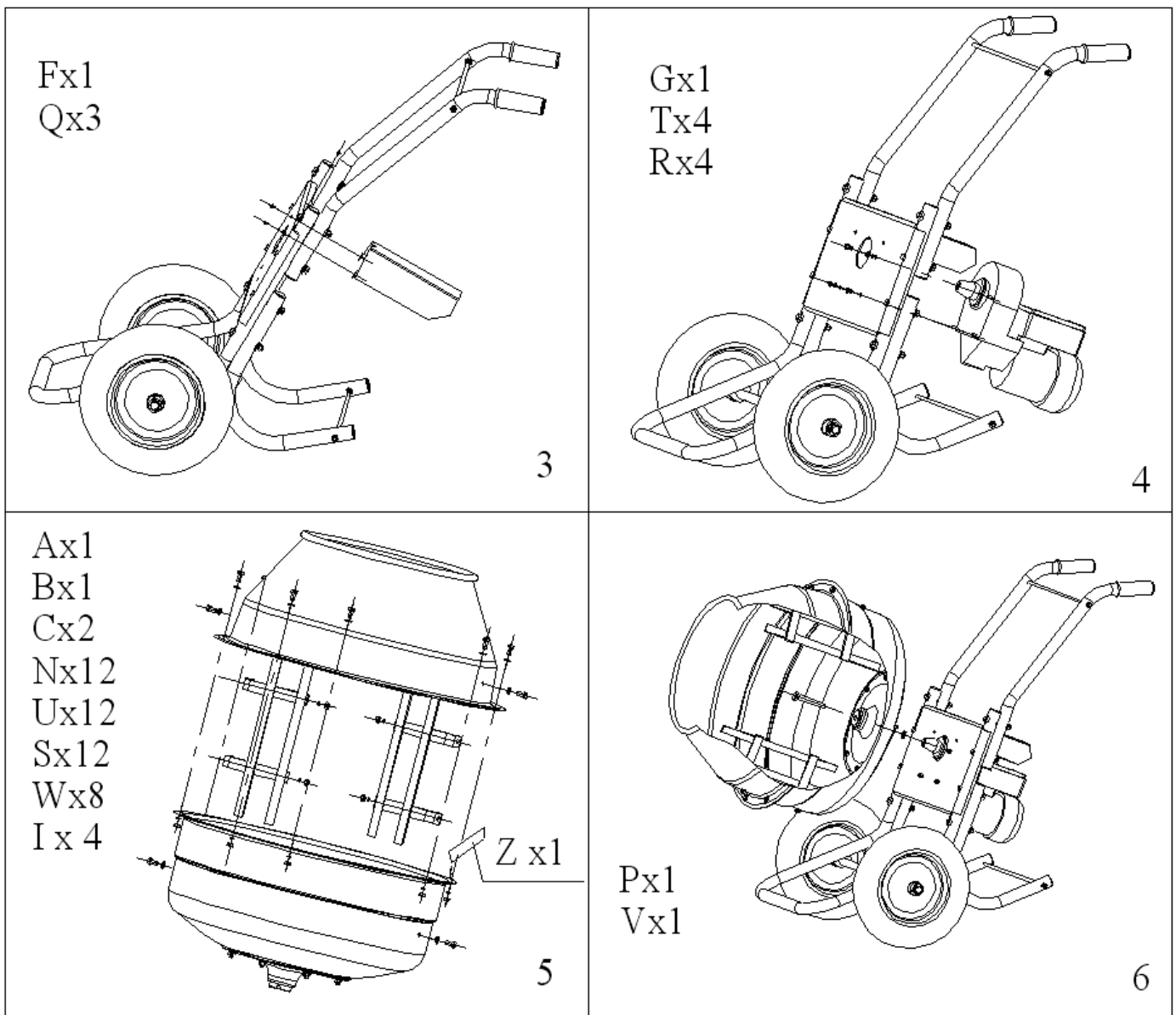


**Таблица 2**

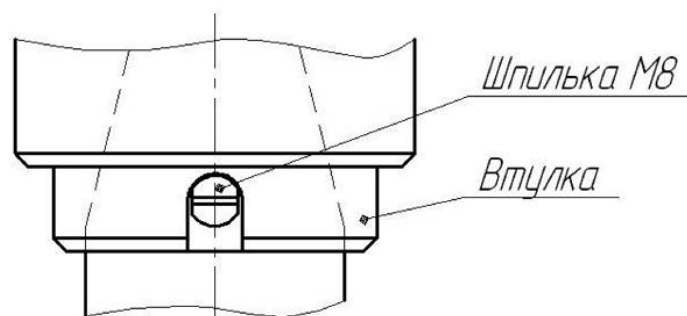
Наименование	Обозначение узлов и деталей в схеме	Количество, шт.
Емкость нижняя в сборе с фланцами и втулкой	A	1
Емкость верхняя	B	1
Лопасть	C	2
Рама	D	1
Ручка	E	2
Защита	F	1
Мотор-редуктор	G	1
Перемычка	H	2
Колесо	L	2
Опора	M	2

# Схемы монтажа бетоносмесителя





### ВНИМАНИЕ!

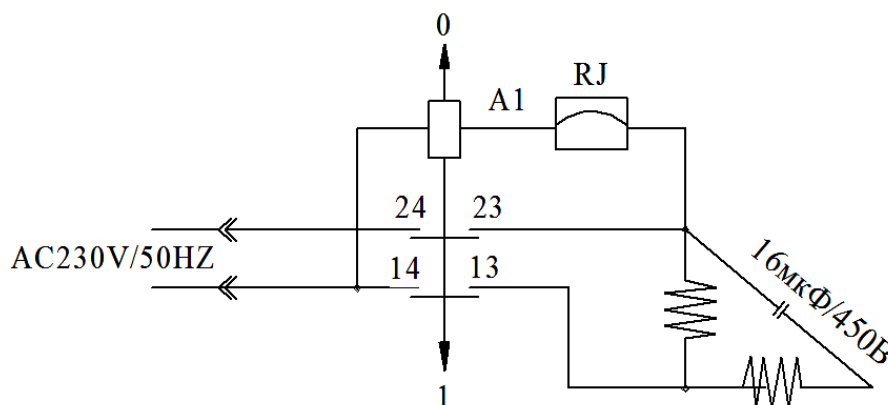


**Сборку емкости с мотор-редуктором произвести до полной посадки втулки на конус выходного конца вала редуктора. Шпилька М8 лысками должна полностью войти в паз втулки до упора.**



Таблица 3 – Состав пакета





Наименование	Обозначение	Количество, шт.
Болт М8-6g x 20.58.016 ГОСТ 7798-70	N	12
Болт М8-6g x 80.58.016 ГОСТ 7798-70	O	8
Болт М14-6g x 90.58.016 ГОСТ 7798-70	P	1
Винт 2-4 x 8.01.016 ГОСТ 10621-80	Q	3
Гайка М8-6Н.04 ГОСТ 5915-70	S	24
Шайба 8Н 65Г.0312 ГОСТ 6402-70	U	24
Шайба 14Н 65Г.0312 ГОСТ 6402-70	V	1
Шайба С.8.31 ГОСТ 11371-78	W	8
Шплинт 3,2x28.4 ГОСТ 397-79	Y	4
Шайба	J	12
Шайба	X	4
Шайба	I	4
Автогерметик ТУ 2257-001-56703357-01	Z	1 тюбик



Мотор-редуктор представляет жестко связанные между собой редукторную часть и двигатель.

Рисунок 1 – Электрическая схема.

Таблица 4 – Примерные пропорции компонентов для приготовления замесов бетона и строительного раствора со стандартным (50 кг) мешком цемента

Цемент 	Песок 	Гравий 	Вода 
Бетон	60 л	110 л	25 л
Строительный раствор	110 л	—	25 л

1 литр цемента = 1 кг, 1 лопата цемента = 4 литрам, 1 тачка = 60-80 литрам

## 5 ХАРАКТЕРНЫЕ НЕИСПРАВНОСТИ И МЕТОДЫ ИХ УСТРАНЕНИЯ

Характерные неисправности бетоносмесителей и методы их устранения представлены в табл.5.

Таблица 5

Неисправность, ее проявление и дополнительные признаки	Вероятная причина	Метод устранения
1. Вал двигателя при запуске не проворачивается, двигатель гудит.	Отсутствие напряжения в одной из фаз. Межвитковое замыкание.	Обратиться в центр сервисного обслуживания
2. При вращении двигатель гудит и перегревается.	Короткое замыкание между двумя фазами.	
3. Повышенный нагрев обмотки двигателя.	Перегрев мотор-редуктора.	Обратиться в центр сервисного обслуживания.
Пониженное сопротивление изоляции двигателя.	Загрязнение или отсыревание обмотки.	
4. Стук в подшипнике двигателя.	Повреждение подшипника.	

## 6 ГАРАНТИЯ

Гарантия производителя на бетоносмеситель составляет 24 месяцев со дня продажи. Все претензии по качеству рассматриваются только после проверки изделия в сервисном центре. Гарантия распространяется только на замену деталей изделия, признанных дефектными.

Гарантийный ремонт не осуществляется в следующих случаях:

- при неправильно заполненном гарантийном талоне или при отсутствии паспорта;
- изделие с удаленным, стертым или измененным заводским номером;
- при наличии признаков самостоятельного ремонта и неправильном техническом обслуживании изделия;
- при наличии изменений конструкции изделия;
- при использовании запасных частей не рекомендованных производителем;
- при загрязнении изделия (как внутреннем так и внешнем, см. п. 3.2.6.), наличии ржавчины и т. п.;
- при наличии внутри изделия посторонних предметов;
- при поломке изделия вследствие перегрузки емкости сверх нормы и выхода из строя обмоток статора электродвигателя;
- при механических повреждениях в результате удара, падений и т.п.;
- когда дефекты являются результатом неправильной или небрежной эксплуатации, транспортировки, хранения, или являются следствием несоблюдения режимов работы и электропитания, стихийного бедствия, аварии и т. п.

Гарантия не распространяется на пускатель магнитный, шнур армированный с вилкой.

Условия гарантии не предусматривают профилактику и чистку изделия, а также выезд мастера к месту установки изделия с целью его подключения, настройки, ремонта или консультаций.

Транспортные расходы не входят в объем гарантийного обслуживания.

## 7 СВИДЕТЕЛЬСТВО О ПРИЕМКЕ

Бетоносмеситель Б 130Р-МАКСИМ заводской № \_\_\_\_\_  
соответствует ТУ 4826-011-94832296-2013 и признан годным к эксплуатации.

Изделие подвергнуто консервации и упаковано согласно  
требованиям нормативно технической документации.

Срок защиты без переконсервации — 1 год.

Упаковщик \_\_\_\_\_

Ответственный за приемку \_\_\_\_\_  
(подпись) (дата)

М.П.

## 8 СВЕДЕНИЯ О ПРОДАЖЕ

Дата продажи \_\_\_\_\_

Ф.И.О. и подпись продавца \_\_\_\_\_

Фирма продавец \_\_\_\_\_

М.П.

### **Адреса центральных центров сервисного обслуживания.**

- СЦ ООО "Оптимист", Москва, ул.1-я Энтузиастов, д.12,  
тел. (495) 783-02-02, (495) 673-06-57 – **является собственным сервисным центром генерального дистрибьютора в России**
- СЦ ООО "Мастер-Энерго", Москва, ул. Первомайская, д.39,  
тел. (499) 164-04-49
- СЦ ООО "Евросервис", Москва, ул. Щербаковская, д.53,  
тел. (495) 640-01-14

Узнать адрес и телефон ближайшего к Вам центра технического обслуживания в регионах можно на <http://www.optimist-opt.ru/info/service/>

КОРЕШОК ТАЛОНА

На гарантийный ремонт бетоносмесителя Б 130Р-МАКСИМ заводской № \_\_\_\_\_

Изъят « \_\_\_\_ » \_\_\_\_\_ 20 \_\_\_\_ г. Механик гарантийной мастерской \_\_\_\_\_

Линия отреза

ТАЛОН № 1

на гарантийный ремонт бетоносмесителя  
Б 130Р-МАКСИМ заводской № \_\_\_\_\_

изготовленный \_\_\_\_\_  
дата изготовления

Продан фирмой \_\_\_\_\_  
наименование

фирмы продавца  
« \_\_\_\_ » \_\_\_\_\_ 20 \_\_\_\_ г.

М.П. \_\_\_\_\_  
Ф.И.О. и подпись продавца

Выполнены работы по устранению  
неисправностей: \_\_\_\_\_

Механик гар.мастерской \_\_\_\_\_  
личная подпись  
« \_\_\_\_ » \_\_\_\_\_ 20 \_\_\_\_ г.

Владелец \_\_\_\_\_  
личная подпись

УТВЕРЖДАЮ:

Зав. гарантийной мастерской \_\_\_\_\_  
наименование ремонтного  
предприятия или сервисного центра

М.П. « \_\_\_\_ » \_\_\_\_\_ 20 \_\_\_\_ г. \_\_\_\_\_  
личная подпись

Примечание.



КОРЕШОК ТАЛОНА

На гарантийный ремонт бетоносмесителя Б 130Р-МАКСИМ заводской № \_\_\_\_\_

Изъят « \_\_\_\_ » \_\_\_\_\_ 20\_\_ г. Механик гарантийной мастерской \_\_\_\_\_

Линия отреза

ТАЛОН № 2

на гарантийный ремонт бетоносмесителя  
Б 130Р-МАКСИМ заводской № \_\_\_\_\_

изготовленный \_\_\_\_\_  
дата изготовления

Продан фирмой \_\_\_\_\_  
наименование

фирмы продавца  
« \_\_\_\_ » \_\_\_\_\_ 20\_\_ г.

М.П. \_\_\_\_\_  
Ф.И.О. и подпись продавца

Выполнены работы по устранению  
неисправностей: \_\_\_\_\_

Механик гар.мастерской \_\_\_\_\_  
личная подпись  
« \_\_\_\_ » \_\_\_\_\_ 20\_\_ г.

Владелец \_\_\_\_\_  
личная подпись

УТВЕРЖДАЮ:

Зав. гарантийной мастерской \_\_\_\_\_  
наименование ремонтного  
предприятия или сервисного центра

М.П. « \_\_\_\_ » \_\_\_\_\_ 20\_\_ г. \_\_\_\_\_  
личная подпись

Примечание.

