

# **Инструкция по эксплуатации**



**Трубогиб ручной гидравлический  
ROBULL E, SE**

## СОДЕРЖАНИЕ:

<b>1. ОБЩИЕ СВЕДЕНИЯ</b>	<b>2</b>
<b>2. ВЫПОЛНЕНИЕ ОПЕРАЦИИ ГИБКИ</b>	<b>2</b>
<b>3. ВАЖНЫЕ УКАЗАНИЯ</b>	<b>3</b>
<b>4. ТЕХНИЧЕСКОЕ ОБСЛУЖИВАНИЕ</b>	<b>3</b>
<b>5. ОСНОВНЫЕ ПРИЧИНЫ НЕИСПРАВНОСТЕЙ И МЕРЫ ПО ИХ УСТРАНЕНИЮ</b>	<b>3</b>
<b>6. РУКОВОДСТВО ПО ЗАМЕНЕ ИЗНАШИВАЮЩИХСЯ ДЕТАЛЕЙ ГИДРАВЛИЧЕСКОГО ТРУБОГИБА</b>	<b>4</b>
<b>7. ГАРАНТИЙНЫЕ ОБЯЗАТЕЛЬСТВА</b>	<b>5</b>

## **Дорогой покупатель!**

Поздравляем Вас с приобретением трубогиба ручного гидравлического ROBULL E фирмы ROTHENBERGER. Данный трубогиб предназначен для точной гидравлической гибки под углом до 90 градусов газовых, водопроводных и котельных труб по DIN 2440 и 2441 диаметром от 3/8 до 2", в зависимости от модификации. Область применения: при работах на строительных площадках, в газовых, водопроводных и отопительных системах, в котельных системах, а также в промышленности. Может использоваться для рихтовки труб. Гидравлическая система в моноблочном исполнении с автоматическим обратным ходом поршня не требует технического обслуживания. Трубогибы оснащаются гидронасосом с мощностью поршня до 150 KN (15000кг).

### **1. Общие сведения**

- Для гибки стальных труб диаметром от 3/8 дюйма до 2 дюймов.
- Ход поршня в случае труб диаметром 2 дюйма - 270 мм.
- Диаметр поршня 34 мм.
- Вес насоса, без заправки: в случае труб 2 дюйма = 17 кг
- Номинальная сила давления поршня 8тонн
- Масло ISO32

### **2. Выполнение операции гибки**

1. Закрепите рамы для гибки с помощью распорных болтов на насосе.
2. Откиньте назад верхнюю раму для гибки.
3. Вставьте в рамы для гибки боковые сегменты.

Оба боковых сегмента должны всегда располагаться на одинаковых расстояниях относительно оси поршня.

#### **Пример:**

*Никогда не вставляйте один боковой сегмент в отверстие для установки, рассчитанное на диаметр трубы 1 дюйм, а второй боковой шаблон в отверстие для установки, рассчитанное на диаметр трубы 1 1/4 дюйма.*

4. Поместите гибочную матрицу для соответствующего диаметра трубы на поршни.
5. Уложите изгибаемую трубу и выберите боковые сегменты в соответствии с трубой, закройте верхнюю раму для гибки.
6. Откройте на пол-оборота (для вентиляции) пробку бака с гидравлической жидкостью (12).
7. Поверните до упора вправо (включение) регулировочный рычаг (50).
8. Выполните действия, необходимые для процесса гибки, с помощью ручного рычага (60)
9. Процесс гибки закончен. Ручной рычаг (60) поверните влево, поршни насоса (20 Л. 20 2) автоматически отойдут назад до упора.
10. Извлеките согнутую трубу и слегка ударьте ее об пол, чтобы вышла гибочная рама.
11. Закройте пробку бака для гидравлической жидкости (для обеспечения безопасности при транспортировке).

### **3. Важные указания**

1. Боковые сегменты следует всегда вставлять симметрично относительно оси поршня. При несимметричной установке боковых шаблонов можно повредить поршни, и при этом теряет свою силу гарантийные обязательства.
2. Пробку (12) на баке для гидравлической жидкости следует всегда содержать в чистом состоянии, чтобы избежать загрязнения гидравлической жидкости.
3. Заливать следует гидравлическую жидкость под номером **5.8185**.

### **4. Техническое обслуживание**

- Избегайте демонтажа деталей.
- Регулярно проверяйте уровень гидравлической жидкости; гидравлическая жидкость правильно залита в насос, когда ее уровень при возвратившихся назад поршнях находится на верхнем краю бака для гидравлической жидкости (11.1, 11.2, 11).
- Очищайте фильтр для гидравлической жидкости. Для этого следует отвинтить пробку (49), снять пружину (47) и снять фильтр (46).
- 

### **5. Основные причины неисправностей и меры по их устранению**

Поршень не двигается вперед	
Причина неисправности	Мера по устранению неисправности
а) Недостаточное количество гидравлической жидкости	Отвинтите пробку вентиляционного отверстия на баке для гидравлической жидкости, гидравлической жидкости (12) и залейте в бак гидравлическую жидкость фирмы ROTHENBERGER под номером изделия 5.8185. Поршни насоса (20.1, 20.2) должны быть полностью смещены в обратном направлении.
б) Регулировочный рычаг для смещения вперед и обратного хода свободно двигается	Затяните регулировочный рычаг.
с) Воздух в системе.	Поршни насоса (20.1, 20.2) несколько раз переместите на полное расстояние и произведите перекачивание
д) Насос не создает давления.	Демонтируйте регулировочный рычаг (50), снимите стопорный винт (52). Очистите клапанную коробку, и с помощью латунного стержня слегка постучите по седлу клапана с шариком клапана (55).

е) Поршни не доходят до конца.	Залейте гидравлическую жидкость (см. стр. 2. раздел 4).
ж) Поршень не возвращается назад.	Замените поршень и цилиндр (поршень деформирован). Демонтируйте стопорную гайку, поверните поршень 10 раз (влево) и снимите его. Одновременно смените все уплотнительные прокладки (комплект уплотнительных прокладок для ремонта под номером изделия 8.4887).
з) Сломана пружина обратной тяги.	Замените пружину обратной тяги.

## **6. Руководство по замене изнашивающихся деталей гидравлического трубогиба:**

### **1. Уплотнительные прокладки**

#### **Демонтаж поршней насоса (20.1. 20.2. 20)**

- Поршни насоса должны полностью быть возвращены назад, гайку (23) следует отвинтить. С помощью передних пазов поверните поршни насоса (примерно на 10 оборотов влево) и после этого снимите их.

#### **Замена уплотнительных прокладок (21) и (22)**

- Вытяните цилиндр.
- Поставьте на место поршень (20.1, 20.2, 20).
- Поршень вдвиньте путем нажатия до упора в цилиндр (30.1, 30.2).
- С помощью передних пазов вверните поршни примерно на 10 оборотов вправо до упора.
- После замены уплотнительной прокладки (15) проверьте стопорную гайку (23) и затяните ее, замените также уплотнительную прокладку стопорной гайки (29).
- Залейте гидравлическую жидкость под номером изделия **5.8185** в бак для гидравлической жидкости.
- Сделайте одно-два движения ручным рычагом.
- Долейте гидравлическую жидкость, так чтобы при обратном ходе поршня бак для гидравлической жидкости был заполнен до края.

#### **Демонтаж плунжерного поршня (40)**

- Снимите ручной рычаг.
- Вытяните плунжерный поршень (40).
- Замените уплотнительную прокладку (41) и упорное кольцо (42), а также маслоотражательное кольцо (43). При сборке обратите внимание на то, чтобы фильтр (46) правильно сел под

нажимную пружину.

### **Демонтаж регулировочного рычага для смещения вперед и назад (50)**

- Отверните винт (52).
- Демонтируйте регулировочный рычаг (50) посредством вращения влево.
- Замените уплотнительную прокладку (51).
- Произведите сборку.

### **2. Демонтаж и проверка трех клапанов**

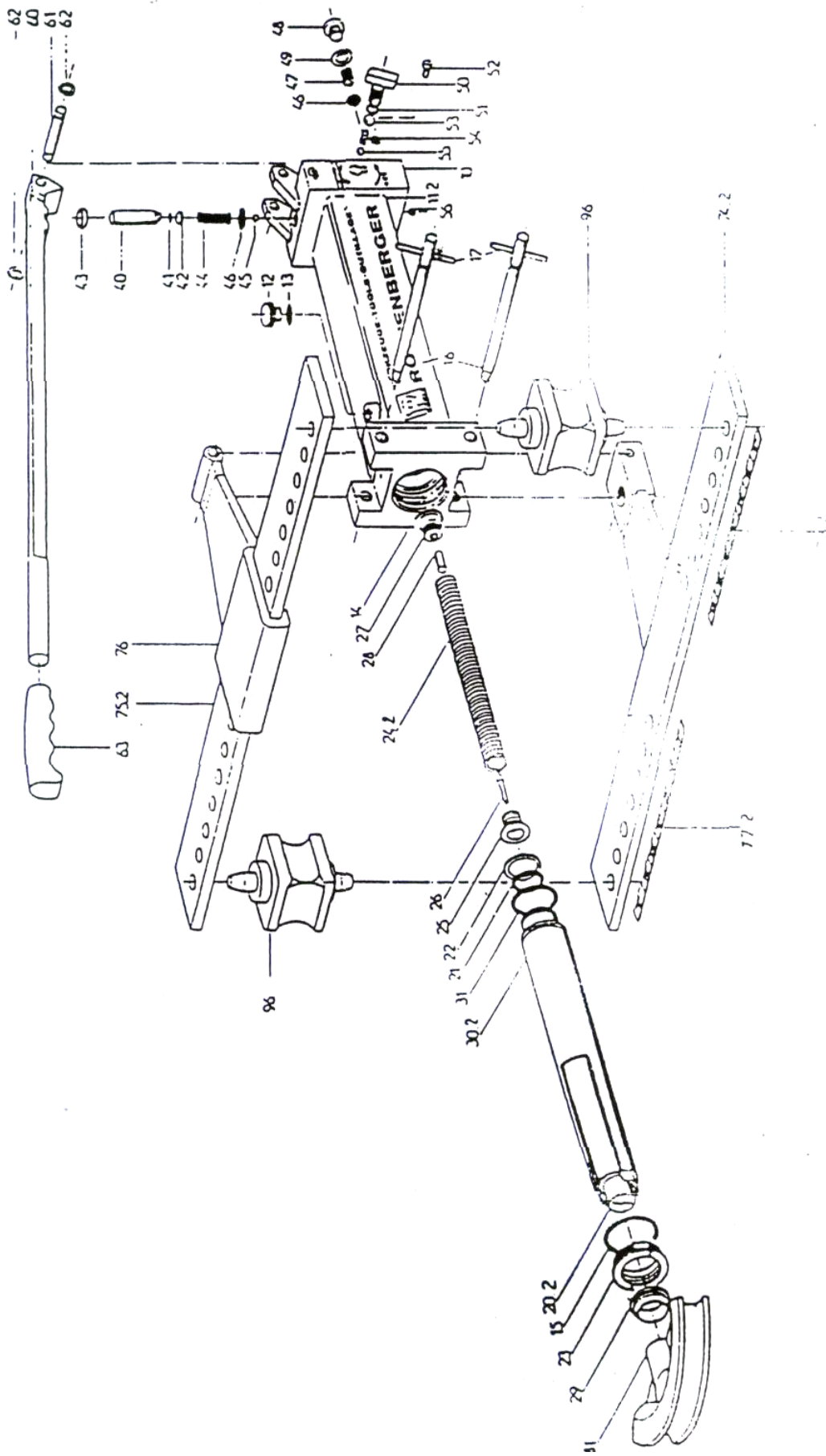
Демонтаж см. выше (поршни насоса (40) и регулировочный рычаг (50)). Проверка клапанов:

- Функциональные нарушения возникают из-за инородных предметов, которые попадают под шарик клапана. Следует только очистить его, чтобы клапан начал правильно функционировать. Если клапан не начинает правильно работать, проверьте, не поржавел ли или не треснул ли шарик. При необходимости его следует заменить. Слегка постучите латунным стержнем по седлу клапана через шарик клапана.

### **7. Гарантийные обязательства**

Компания ROTHENBERGER WERKZEUGE AG обеспечивает гарантийное обязательство на трубогиб ручной гидравлический ROBULL E сроком на 12 месяцев, начиная с даты продажи (для подтверждения необходимо наличие чека или накладной). Повреждения, вызванные естественным износом, перегрузкой или неправильной эксплуатацией трубогиба, не покрывается настоящей гарантией.

На все остальные повреждения гарантия не распространяется.



Номер детали	3/8 дюйма - 1 1/4 дюйма	3/8 дюйма - 2 дюйма	3/8 дюйма - 3 дюйма	Количество	Описание
	8.4888	8.4886	8.4889	1	Корпус гидравлического насоса, без заправки, состоит из следующего: (CF 10+11, 1+14), (CF 10.3+11, 14.3)
CF 12	8.4849	8.4849	8.4849	1	Пробка
CF 13	8.4850	8.4850	8.4850	1	Уплотнительная прокладка пробки
CF 15	8.4852	8.4852	8.4852	1	Кольцевая уплотнительная прокладка
CF 16	5.8007	5.8007	--	2	Распорный болт для пары хомутов, для оборудования рассчитанного на трубы диаметром до 2 дюймов
CF 16.3	--	--	5.8008	2	Распорный болт для пары хомутов, для оборудования рассчитанного на трубы диаметром до 3 дюймов
CF 19.3	--	--	5.8179	1	Удлинение хода поршня L = 170
CF 20.1	8.4897	--	--	1	Поршень насоса, для оборудования, рассчитанного на трубы диаметром до 1 1/4 дюйма
CF 20.2	--	8.4853	--	1	Поршень насоса, для оборудования, рассчитанного на трубы диаметром до 2 дюймов
CF 20	--	--	8.4853	1	Поршень насоса, для оборудования, рассчитанного на трубы диаметром до 3 дюймов
CF 21	8.4854	8.4854	8.4854	1	Кольцевая уплотнительная прокладка
CF 22	8.4855	8.4855	8.4855	1	Упорное кольцо
CF 23	8.4856	8.4856	8.4856	1	Гайка пробки
CF 24.1	8.4892	--	--	1	Пружина обратной тяги, для оборудования, рассчитанного на трубы диаметром до 1 1/4 дюйма
CF 24.2	--	8.4857	--	1	Пружина обратной тяги, для оборудования, рассчитанного на трубы диаметром до 2 дюймов
CF 24	--	--	8.4857	1	Пружина обратной тяги, для оборудования, рассчитанного на трубы диаметром до 3 дюймов
CF 25	8.4858	8.4858	8.4858	1	Держатель пружины, передний
CF 26	8.4859	8.4859	8.4859	1	Винт с внутренним шестигранником
CF 27	8.4860	8.4860	8.4860	1	Держатель пружины, задний
CF 28	8.4861	8.4861	8.4861	1	Упорный установочный винт
CF 29	8.4862	8.4862	8.4862	1	Уплотнительная прокладка для гайки пробки
CF 30.1	8.4894	--	--	1	Рабочий цилиндр, для оборудования, рассчитанного на трубы диаметром до 1 1/4 дюйма
CF 30.2	--	8.4863	--	1	Рабочий цилиндр, для оборудования, рассчитанного на трубы диаметром до 2 дюймов
CF 30	--	--	8.4863	1	Рабочий цилиндр, для оборудования, рассчитанного на трубы диаметром до 3 дюймов
CF 31	8.4864	8.4864	8.4864	1	Кольцевая уплотнительная прокладка
--	8.4865	8.4865	8.4865	1	Плунжер CF 40, в комплекте с CF 41 + 42
CF 40	8.4866	8.4866	8.4866	1	Плунжер без комплекта
CF 41	8.4867	8.4867	8.4867	1	Кольцевая уплотнительная прокладка
CF 42	8.4868	8.4868	8.4868	1	Упорное кольцо
CF 43	8.4869	8.4869	8.4869	1	Маслоотражательное кольцо
CF 44	8.4870	8.4870	8.4870	1	Пружина плунжера
CF 45	8.4871	8.4871	8.4871	1	Шарик клапана
CF 46	8.4872	8.4872	8.4872	2	Фильтр
CF 47	8.4873	8.4873	8.4873	1	Прижимная пружина фильтра
CF 48	8.4874	8.4874	8.4874	1	Винт пробки
CF 49	8.4875	8.4875	8.4875	1	Кольцевая уплотнительная прокладка
CF 50	8.4876	8.4876	8.4876	1	Регулировочный рычаг
CF 51	8.4877	8.4877	8.4877	1	Кольцевая уплотнительная прокладка
CF 52	8.4878	8.4878	8.4878	1	Стопорный винт
CF 53	8.4879	8.4879	8.4879	1	Шарик клапана
CF 54	8.4880	8.4880	8.4880	1	Пружина клапана
CF 55	8.4881	8.4881	8.4881	1	Шарик клапана
CF 56	8.4882	8.4882	--	1	Винт пробки
CF 60	8.4883	8.4883	8.4883	1	Ручной рычаг