

# ИНТЕРСКОЛ

---

EAC



**(RUS)** Электростанции  
автономные  
бензиновые

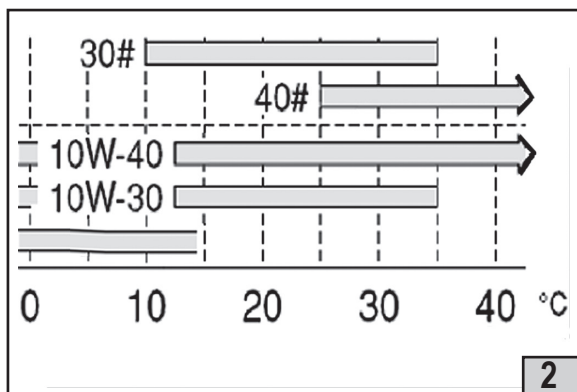
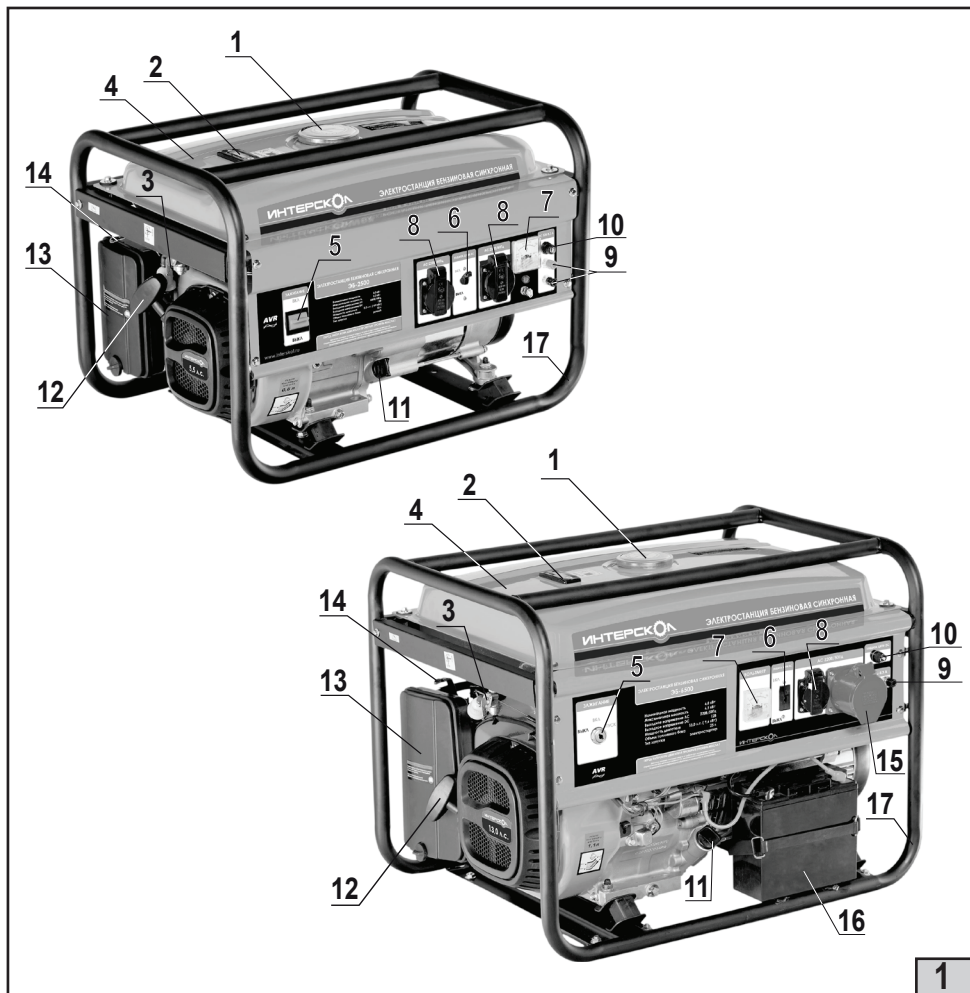
**ЭБ-2500**

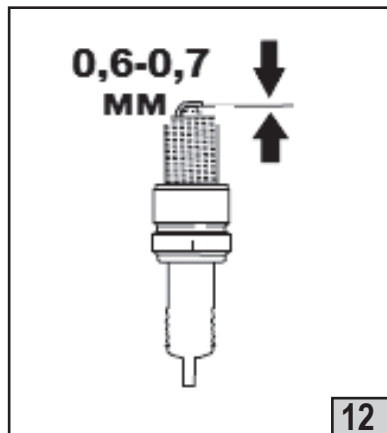
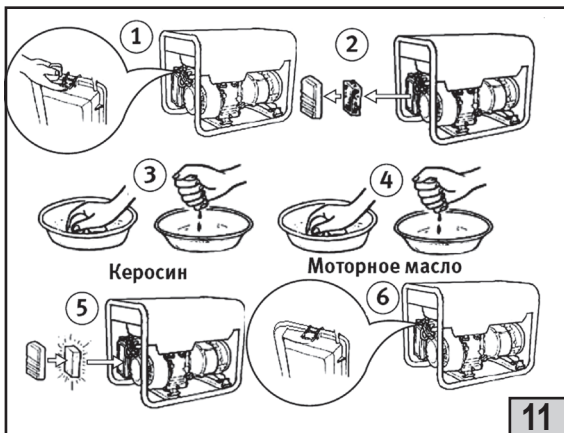
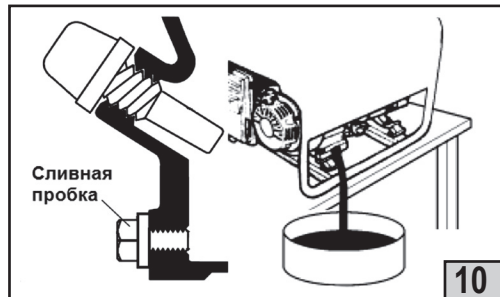
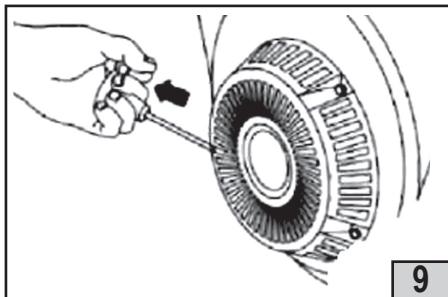
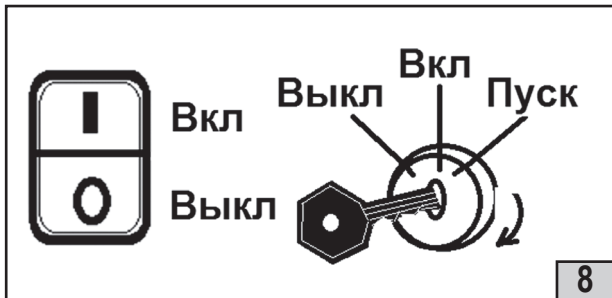
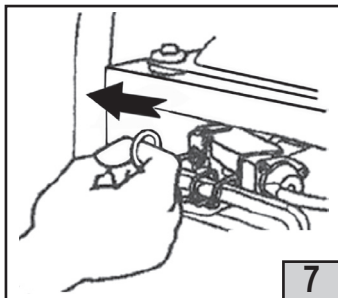
**ЭБ-5500**

**ЭБ-6500**

---

**(RUS)** РУКОВОДСТВО ПО ЭКСПЛУАТАЦИИ  
И ИНСТРУКЦИЯ ПО БЕЗОПАСНОСТИ





### Уважаемый потребитель!

При покупке электростанции автономной бензиновой:

- требуйте проверки её исправности путем пробного включения, а также комплектности согласно сведениям соответствующего раздела настоящего руководства по эксплуатации;
- убедитесь, что гарантийный талон оформлен должным образом, содержит дату продажи, штамп магазина и подпись продавца.



Перед началом работы с электростанцией изучите Инструкцию по безопасности и Руководство по эксплуатации и неукоснительно соблюдайте содержащиеся в них правила техники безопасности при работе.

Бережно относитесь к Руководству и Инструкции и храните их в доступном месте в течение всего срока службы аппарата.



**Помните: электрогенератор является источником повышенной опасности!**






### ГАРАНТИЙНЫЕ ОБЯЗАТЕЛЬСТВА ПРОИЗВОДИТЕЛЯ

Производитель гарантирует работоспособность электростанции (электрогенератора) в соответствии с требованиями технических условий изготовителя.

Гарантийный срок эксплуатации электростанции составляет 2 года со дня продажи её потребителю. В случае выхода изделия из строя в течение гарантийного срока по вине изготовителя владелец имеет право на её бесплатный ремонт при предъявлении оформленного соответствующим образом гарантийного талона.

Условия и правила гарантийного ремонта изложены в гарантийном талоне на электростанцию. Ремонт осуществляется в уполномоченных ремонтных мастерских, список которых приведён в гарантийном талоне.

## Пояснение символов

| Пиктограмма   | Описание   |
|---|--|
|  | Внимание! Опасность.   |
|  | Опасность поражения электрическим током.                                     |
|  | Опасность отравления продуктами горения.                                     |
|  | Внимание!<br>Горячая поверхность.  |
|  | Не подключать нагрузку до запуска,<br>не подключать к сети электроснабжения. |

## ИНСТРУКЦИЯ ПО БЕЗОПАСНОСТИ

1

### ОБЩИЕ УКАЗАНИЯ МЕР БЕЗОПАСНОСТИ

Настоящее руководство по эксплуатации содержит указания по технике безопасности, которые должны выполняться при использовании и периодическом техническом обслуживании электрогенератора. Поэтому перед началом эксплуатации необходимо его изучить.

Потребитель или руководитель подразделения обязан контролировать, чтобы весь материал, содержащийся в руководстве по эксплуатации, был полностью усвоен обслуживающим персоналом.

Все работы по техническому обслуживанию необходимо проводить при неработающем электрогенераторе с обязательным отключением изделия от потребителей.

Запрещается демонтировать на электрогенераторе блокирующие и предохранительные устройства, защитные кожухи. По завершению технического обслуживания, необходимо установить и включить все защитные, предохранительные кожухи и устройства.

Переоборудование или модернизацию изделия разрешается выполнять только по договоренности с фирмой-изготовителем. Необходимо использовать запасные узлы и детали только фирмы-изготовителя, которые призваны обеспечить надежность эксплуатации и безопасность электрогенератора. При использовании узлов и деталей других производителей, фирма-изготовитель не несет ответственность за возникшие в результате этого последствия.

Несоблюдение указаний по технике безопасности может повлечь за собой как опасные последствия для здоровья и жизни человека, так и создать опасность для окружающей среды и вывести из строя оборудование, а так же привести к несостоятельности требований по возмещению ущерба.

Необходимо соблюдать не только общие требования по технике безопасности, приведенные в данном разделе, но и специальные указания, приводимые в других разделах.

Помните, электрогенератор должен использоваться в строгом соответствии с нормами и нормативными актами, направленными на предупреждение несчастных случаев, действующими в стране его использования и в соответствии с его техническими характеристиками.

Эксплуатационная надежность электрогенератора гарантируется только в случае использования изделия в соответствии с его функциональным назначением.

2

### ТЕХНИКА БЕЗОПАСНОСТИ ПРИ ЭКСПЛУАТАЦИИ ЭЛЕКТРОГЕНЕРАТОРА



#### 2.1. Пожарная опасность:

Не заправляйте электрогенератор при работающем двигателе. Тщательно вытирайте следы пролитого топлива.

Не храните легковоспламеняющиеся или взрывоопасные вещества рядом с работающим двигателем.

Для предотвращения пожара и для обеспечения лучшей вентиляции не запускайте двигатель на расстоянии меньше чем 1 метр от стен зданий и сооружений.

Работающий электрогенератор должен находиться в соответствии с **пунктом 3.2** данного руководства.

Не убирайте электрогенератор в помещение, пока он не остыл после работы.

Периодически обследуйте соединения топливной магистрали на возможные утечки.



#### 2.2. Опасность отравления выхлопными газами:

**ВНИМАНИЕ!** Выхлопные (отработавшие) газы двигателя содержат окись углерода (СО - угарный газ, продукт горения), вдыхание которого может привести к отравлению.

Не используйте электрогенератор в жилом помещении, а так же в помещениях с плохой вентиляцией. Если необходимо эксплуатировать электрогенератор в помещении, обязательно обеспечьте надлежащую вентиляцию и отвод отработанных газов.

#### 2.3. Опасность получения ожогов:



**ВНИМАНИЕ!** При длительной работе электрогенератора выхлопной коллектор и кожух двигателя сильно нагреваются.

Не дотрагивайтесь до выпускного тракта двигателя во время его работы и сразу после его остановки.

**2.4. Опасность электрошока и короткого замыкания:**

Не дотрагивайтесь до работающего электрогенератора мокрыми руками во избежание поражения электрическим током.



**ВНИМАНИЕ!** Электрическая часть электрогенератора не имеет защиты от брызг, поэтому не эксплуатируйте электрогенератор под атмосферными осадками (снегом, дождем) и в условиях высокой влажности.



**ВНИМАНИЕ!** Попадание воды на электрические части электрогенератора может привести к возникновению короткого замыкания.

Для предотвращения поражения людей и выхода из строя оборудования обязательно заземлите электрогенератор. Заземление должно производиться кабелем достаточного сечения 1.5-2 мм<sup>2</sup>.

Подключайте нагрузку только после запуска электрогенератора.

Не превышайте предельное значение нагрузки.

При подключении электрогенератор к сети электроснабжения домов.



**ВНИМАНИЕ!** Подключение нагрузки до запуска, как и подключение к сети электроснабжения может вывести из строя, как электрогенератор, так и подключаемые устройства с электропроводкой.

Электростанции бензиновые автономные моделей ЭБ-2500, ЭБ-5500, ЭБ-6500, выпускаемые ЗАО «ИНТЕРСКОЛ», соответствует требованиям технического регламента таможенного союза.

- № ТР ТС 010/2011 «О безопасности машин и оборудования»

Копия сертификата соответствия

находится на официальном сайте компании «ИНТЕРСКОЛ» по адресу [www.interskol.ru](http://www.interskol.ru)

Изготовитель ЗАО «ИНТЕРСКОЛ»

(Россия, 141400 Московская область, г. Химки, ул. Ленинградская, 29).

Тел. (495) 665-76-31

Тел. горячей линии 8-800-333-03-30

[www.interskol.ru](http://www.interskol.ru)

От лица изготовителя:  
Технический директор  
ЗАО «ИНТЕРСКОЛ»  
Муталов Ф.М.

## РУКОВОДСТВО ПО ЭКСПЛУАТАЦИИ

1

СПЕЦИФИКАЦИЯ И КОМПЛЕКТНОСТЬ

### 1.1 СПЕЦИФИКАЦИЯ

Таблица 1.

| ПОКАЗАТЕЛИ                  |  | МОДЕЛЬ   |                                      |                                       |
|-----------------------------|--|--|--------------------------------------|---------------------------------------|
|                             |  | ЭБ-2500  | ЭБ-5500                              | ЭБ-6500                               |
| ЭЛЕКТРИЧЕСКАЯ ЧАСТЬ         | Напряжение, В  | 220±5%   |                                      |                                       |
|                             | Частота, Гц  | 50   |                                      |                                       |
|                             | Мак. мощность, кВт   | 2,2  | 5,5                                  | 6,5                                   |
|                             | Ном. мощность, кВт   | 2,0  | 5,0                                  | 6,0                                   |
|                             | Частота вращения, мин <sup>-1</sup>                          | 3000   |                                      |                                       |
|                             | Количество выходных штепсельных розеток х макс. сила тока, А | 2 X 16   | 1 x 16<br>1 x 32                     |                                       |
|                             | Число фаз  | 1  |                                      |                                       |
|                             | Возбуждение  | Самовозбуждающийся   |                                      |                                       |
|                             | Выход постоянного тока                                       | 12В/8.3А   |                                      |                                       |
|                             | Непрерывная работа, ч  | 10   | 8                                    | 7                                     |
|                             | Тип электрогенератора  | синхронный   |                                      |                                       |
| ДВС                         | Тип  | одноцилиндровый, 4-х тактный, с принудительным воздушным охлаждением |                                      |                                       |
|                             | Ном. мощность, кВт (л.с.)                                    | 6,5(4,8) при 3600 мин <sup>-1</sup>                                  | 13,0(9,5) при 3600 мин <sup>-1</sup> | 15,0(11,0) при 3600 мин <sup>-1</sup> |
|                             | Объем двигателя, см <sup>3</sup>                             | 163  | 389                                  | 420                                   |
|                             | Система зажигания  | Электронная  |                                      |                                       |
|                             | Степень сжатия   | 8,5:1  |                                      |                                       |
|                             | Охлаждение   | принудительное воздушное   |                                      |                                       |
|                             | Смазка   | разбрызгиванием  |                                      |                                       |
|                             | Объем масла в двигателе, л.                                  | 0,6  | 1,1                                  |                                       |
|                             | Запуск двигателя   | ручной старт   | ручной старт/ электростартер         |                                       |
|                             | Топливо  | Бензин Аи-92; Аи-95  |                                      |                                       |
|                             | Расход бензина, г/кВт*ч                                      | 374-395  |                                      |                                       |
|                             | Модель свечи зажигания.                                      | CR7HSA (NGK)   |                                      |                                       |
|                             | Зазор искровой, мм.  | 0,6-0,7  |                                      |                                       |
| Датчик уровня масла         | есть   |  |                                      |                                       |
| Компоновка                  |  | На трубчатой раме  |                                      |                                       |
| Объем топливного бака, л.   |  | 15   | 25                                   |                                       |
| Габариты изделия ДхШхВ, мм. |  | 590x435x440  | 670x550x550                          |                                       |
| Масса изделия «сухая», кг.  |  | 36,0   | 78,0                                 | 80,6                                  |



**1.2 КОМПЛЕКТНОСТЬ**

Руководство по эксплуатации - 1 шт.

Набор инструмента - 1 шт.

Воронка – 1шт

Штепсельная вилка - 2шт.

Провода с зажимами для зарядки аккумуляторов - 1шт.

**2****ОПИСАНИЕ ФУНКЦИЙ**

Электростанция автономная бензиновая (электрогенератор) **Рис.1** предназначена для автономной выработки переменного и постоянного тока с использованием в качестве топлива бензина. Электрогенератор предназначен для эксплуатации преимущественно снаружи помещений в защищенном от атмосферных осадков месте. Работа внутри помещений возможна при условии обеспечения достаточной вентиляции данного помещения и системе отвода отработавших газов.

|  |  |
|--|--|
| 1 – Горловина топливного бака                                | 10 – Предохранитель DC                         |
| 2 – Указатель уровня топлива                                 | 11– Горловина масляного картера                |
| 3 – Топливный кран   | 12 – Рукоятка стартера                         |
| 4 – Топливный бак  | 13 – Корпус воздушного фильтра                 |
| 5 – Выключатель зажигания (замок зажигания ЭБ-5500, ЭБ-6500) | 14 – Рычаг вспомогательной заслонки            |
| 6 – Защита AC  | 15 – Розетка 32А (ЭБ-6500, ЭБ-6500)            |
| 7 – Вольтметр AC   | 16 – Аккумуляторная батарея (ЭБ-6500, ЭБ-6500) |
| 8 – Розетка 16А  | 17 – Рама электрогенератора (несущая часть)    |
| 9 – Клеммы DC  |  |

**3****ПЕРЕД НАЧАЛОМ РАБОТЫ****3.1. Проверочные работы.**

Проверьте изделие и всю его комплектацию на наличие механических повреждений.

Изделие поставляется в собранном виде.

**3.2. Место размещения при работе.**

Установка и эксплуатация электрогенератора производится на горизонтальной (поперечный или продольный наклон не более 15°) поверхности в хорошо проветриваемых помещениях (или помещениях оборудованных системами вытяжки отработавших газов) при температуре от -15°С до +40°С, а в летнее время на открытом воздухе при условии защиты электрогенератора от атмосферных осадков.

Для обеспечения эффективной вентиляции, а также для облегчения операций очистки и обслуживания, электрогенератор должен быть установлен или расположен таким образом, чтобы радиус вокруг него был не менее 1 метра до любых предметов, которые могут закрыть приток воздуха или помешать передвижению вокруг электрогенератора обслуживающего персонала.

**3.3.Заправка двигателя маслом.**

**ВНИМАНИЕ!** Проверку уровня масла осуществлять на горизонтальной поверхности при заглушенном двигателе электрогенератора.

Выбирайте вязкость, соответствующую средней температуре в Вашей климатической зоне. Применяйте моторное масло для четырехтактных двигателей или равноценное масло высокого качества, обладающее высокими смазывающими и моющими свойствами, имеющее сертификат соответствия требованиям автомобильных производителей или превосходящее эти требования по классификации SG, SF (Рис.2).

Открутите крышку маслосазливной горловины (Рис.1,п.11). Если уровень масла низкий, долейте масло рекомендованного вида и вязкости до нижнего края маслосазливной горловины (Рис.3). Закрутите крышку маслосазливной горловины (Рис.1,п.11).  
Осуществляйте заправку только на горизонтальных поверхностях.



**ВНИМАНИЕ!** Не смешивайте масла на разных основах.

### 3.4.Заправка топливом.



**ВНИМАНИЕ!** Заправку топливом производите только при остывшем двигателе.

Заправка топливом осуществляется через топливозаливную горловину топливного бака (Рис.4).  
Никогда не применяйте смесь масла с бензином или загрязненный бензин (помните, что на данном электрогенераторе установлен четырехтактный двигатель). Не допускайте попадания грязи, пыли или воды в топливный бак.



**ВНИМАНИЕ!** Бензин – чрезвычайно огнеопасная, а в определенных условиях и взрывоопасная жидкость.

**Соблюдайте следующие рекомендации при заправке:**

Производите заправку топливом в местах с хорошей вентиляцией, при остановленном двигателе. Не курите и не допускайте появления открытого пламени или искр в месте заливки или хранения бензина. Не проливайте и не допускайте подтеков топлива (при заправке учитывайте полный объем бака, указанный в Табл.1). Заправляйте до верхнего уровня (Рис.4, Рис.5) Пролитое топливо или его пары могут воспламениться. Если при заправке электрогенератора топливо пролилось, вытрите это место ветошью, прежде чем запускать двигатель.

После заправки надежно закрутите пробку топливозаливной горловины.  
Избегайте многократного или длительного контакта с кожей или вдыхания паров бензина.

### ХРАНИТЕ БЕНЗИН В НЕДОСТУПНОМ ДЛЯ ДЕТЕЙ МЕСТЕ!



**ВНИМАНИЕ!** Заменители бензина не рекомендуются; они могут быть вредны для элементов топливной системы и двигателя.

4

## ЭКСПЛУАТАЦИЯ



**ВНИМАНИЕ!** Перед эксплуатацией обязательно внимательно прочтите руководство по эксплуатации.

После проведения работ описанных в пункте 3. данного руководства электрогенератор полностью готов к эксплуатации.

#### 4.1. Пуск/остановка двигателя.

4.1.1. Откройте подачу топлива из бака в карбюратор поворотом топливного крана (Рис.6);

4.1.2. Закройте вспомогательную воздушную заслонку карбюратора (Рис.7);



**ВНИМАНИЕ!** Не пользуйтесь воздушной заслонкой, когда двигатель прогрет и при высокой температуре окружающей среды (более 30°C).

4.1.3. Включите зажигание двигателя переводением кнопки или ключа зажигания в положение «Вкл» (Рис.8);

4.1.4. Ручной старт. Потяните ручку стартера (Рис.9) плавно, пока не почувствуете зацепление и увеличение сопротивления, а затем резко дерните на полный взмах руки при необходимости повторите попытку. Плавно верните ее, чтобы не повредить элементы стартера.



**ВНИМАНИЕ!** Не позволяйте ручке стартера совершать резкие движения по направлению к двигателю.

4.1.5. Запуск электрическим стартером: поверните ключ в положение «Пуск» и удерживайте его в этом положении до запуска двигателя, но не более чем 5 сек (Рис.8). Если двигатель не завёлся, повер-

ните ключ в положение «Выкл.» и повторите попытку запуска через 10 сек. Как только двигатель завёлся, переведите ключ в положение «Вкл.».

4.1.5. Когда двигатель прогреется, постепенно открывайте воздушную заслонку, совершая движение, обратное направлению стрелки (Рис.7).

4.1.7. Выключение двигателя осуществляется переводом кнопки/ключа зажигания двигателя в положение «Выкл.» (Рис.8) и перекрытием топливopодачи (Рис.6)..



**ВНИМАНИЕ!** Для экстренной остановки двигателя выключите зажигание двигателя, путем перевода кнопки/ключа зажигания в положение «Выкл.» (Рис.8).

#### 4.2. Система защитного отключения при низком уровне масла в картере.

Система защитного отключения, при недостатке масла, предназначена для защиты двигателя от работы при недостаточном уровне масла в картере. Прежде чем уровень масла в картере опустится ниже опасного значения, система защитного отключения автоматически выключит двигатель (выключатель зажигания двигателя останется во включенном положении, но отсутствует искрообразование).



**ВНИМАНИЕ!** Если двигатель остановился и не запускается снова, проверьте уровень масла в двигателе, прежде чем искать другие причины отказа.

#### 4.3. Эксплуатация на большой высоте над уровнем моря.

На больших высотах над уровнем моря стандартная топливовоздушная смесь в цилиндре будет обогащенной, КПД понизится, а расход топлива увеличится.

Рабочие характеристики на больших высотах можно улучшить, установив в карбюраторе главный топливный жиклер с меньшим диаметром проходного сечения и изменив регулировку топливовоздушной смеси с помощью регулировочного винта подачи воздуха. Если Вы постоянно пользуетесь электрогенератором на высоте более 1830м. (6003 футов) над уровнем моря, обратитесь в сервисный центр для того, чтобы он произвел регулировку Вашего карбюратора на обеднение топливовоздушной смеси.

Даже при удовлетворительном впрыскивании карбюратора мощность двигателя будет понижаться приблизительно на 3,5% на каждые 305 м (1000 футов) повышения над уровнем моря. Влияние высоты на мощность будет больше этого значения, если в карбюраторе не будут произведены изменения



**ВНИМАНИЕ!** Применение электрогенератора на высоте более высокой, чем та, на которую отрегулирован карбюратор, может привести к снижению мощности, а так же серьезным повреждениям двигателя вследствие чрезмерно обогащенной топливовоздушной смеси.

#### 4.4. Контроль правильной работы электрогенератора:

В процессе эксплуатации электрогенератора необходимо проводить периодические работы по профилактике и своевременному выявлению неисправностей и поддержания в постоянной готовности к работе. В процессе эксплуатации электрогенератора необходимо постоянно контролировать работу двигателя на слух (не должны прослушиваться нехарактерные стуки, посторонние шумы, несвойственные нормально работающему изделию).

5

### ОБСЛУЖИВАНИЕ ЭЛЕКТРОГЕНЕРАТОРА

#### 5.1. Общие указания.

Периодическое техническое обслуживание электрогенератора имеет важное значение для поддержания его высоких эксплуатационных характеристик и безопасности. Регулярное техническое обслуживание способствует также продлению срока службы изделия. Требуемая периодичность технического обслуживания и перечень необходимых работ приведены в Табл.2.



**ВНИМАНИЕ!** Перед выполнением любого технического обслуживания выключите двигатель и отсоедините потребителей от электростанции.



**ВНИМАНИЕ!** При техническом обслуживании и ремонте используйте запасные части и узлы только завода изготовителя.

**ПРИМЕЧАНИЯ:**

(1) При работе в запыленной зоне техническое обслуживание проводится чаще.

(2) Техническое обслуживание этих позиций должно выполняться авторизованным сервисным центром.

**Карта технического обслуживания**
**Таблица 2.**

| Наименование операции  | Ежедневный контроль | Ежемесячно или каждые 20 час работы | Ежеквартально или каждые 100 час работы | Каждые полгода или 500 час работы | Раз в два года или 1000 час работы |
|--|---------------------|-------------------------------------|---|-----------------------------------|------------------------------------|
| Проверить уровень топлива, при необходимости добавить  | ○                   |                                     |   |                                   |                                    |
| Проверить отсутствия утечки из топливного бака трубопроводов подачи  |                     | ○                                   |   |                                   |                                    |
| Проверить уровень масла в картере, при необходимости добавить  | ○                   |                                     |   |                                   |                                    |
| Замена масла   |                     | ○*                                  | ○                                       |                                   |                                    |
| Контроль, очистка воздушного фильтра   |                     |                                     |   | ○<br>(1)                          |                                    |
| Контроль карбюратора   |                     |                                     |   | ○<br>(2)                          |                                    |
| Контроль топливопроводов   | ○                   |                                     |   |                                   |                                    |
| Регулировка зазоров впускных и выпускных клапанов (проводится в авторизованном сервисном центре, после обкатки «20 ч») |                     | ○*<br>(2)                           |   | ○<br>(2)                          |                                    |
| Заменить поршневые кольца  |                     |                                     |   |                                   | ○<br>(1) (2)                       |

\* - первое регламентное обслуживание после обкатки изделия.

**5.2. Замена масла.**

Осуществлять замену масла лучше на прогретом двигателе, чтобы слив был быстрым и полным.

Порядок замены масла:

1. Открутите крышку масляной горловины с указателем уровня.

2. Открутите сливную пробку.
3. Слейте отработавшее масло (Рис.10).
4. Закрутите сливную пробку.
4. Залейте рекомендованное масло (Рис.2, Рис.3, пункт 3.3) до необходимого уровня.
5. Закрутите крышку масляной горловины.
6. Заведите электрогенератор.
7. Заглушите электрогенератор.
8. Проверьте уровень масла в картере, при необходимости долейте.

После соприкосновения с отработанным маслом вымойте руки водой с мылом.



**ВНИМАНИЕ!** Удаляйте отработанное моторное масло без нанесения ущерба окружающей среде. Мы рекомендуем сдавать его в плотно закрытом контейнере на Вашу местную станцию обслуживания для утилизации. Не сливайте его в сточную трубу и не выливайте на землю.

### 5.3. Уход за воздушным фильтром (Рис.11).

Загрязненный воздушный фильтр препятствует проходу воздуха в карбюратор. Во избежание засорения карбюратора, поврежденного ЦПГ регулярно очищайте воздушный фильтр. Периодичность ревизий воздушного фильтра должна быть чаще, если электрогенератор работает в условиях сильной запыленности.



**ВНИМАНИЕ!** Не пользуйтесь для чистки воздушного фильтра бензином или растворителями с низкой температурой воспламенения. Они огнеопасны, а в определенных условиях и взрывоопасны.

5.3.1. Демонтируйте панель воздушного фильтра и снимите крышку воздушного фильтра. Извлеките фильтрующий элемент. Тщательно проверьте, нет ли дыр или разрывов в нем, промойте или при необходимости замените элемент.

5.3.2. Поролоновый элемент: Промойте элемент в растворе бытового моющего средства и теплой воды либо керосине, после чего тщательно отожмите. Дайте элементу хорошо просохнуть.

5.3.3. Промочите элемент в чистом моторном масле и отожмите излишнее масло. Если в поролоне останется слишком много масла, возможна излишняя дымность при первом запуске.

5.3.4. Бумажный элемент: Слегка похлопайте элементом несколько раз по твердой поверхности, чтобы стряхнуть излишек грязи, или продуйте фильтр сжатым воздухом изнутри наружу; чистка щеткой загонит грязь в волокна. Замените бумажный элемент, если он сильно загрязнен.

5.3.5. Монтаж фильтра осуществляется в обратной последовательности.

### 5.4. Свеча зажигания (Рис.12).

Рекомендуемые свечи зажигания:  
CR7HSA (NGK), W20EPR-U (NIPPON/DENSO)

Для исправной работы электрогенератора необходимо, чтобы был установлен правильный искровой зазор свечи зажигания, и на ней не было нагара (см. Табл.1).

5.4.1. Демонтаж свечи зажигания снимите панель свечи зажигания, защитный изолятор (надсвечник)



**ВНИМАНИЕ!** Во время работы глушитель очень сильно нагревается и остается горячим еще некоторое время после остановки двигателя. Будьте осторожны.

5.4.2. Осторожно открутите свечу зажигания, свечным ключом, идущим в комплекте.

5.4.3. Осмотрите свечу. При явном износе, лопнувшем или пробитом изоляторе свеча непригодна для работы. Если свеча может быть использована далее, почистите ее проволочной щеткой.

5.4.4. Измерьте щупом искровой зазор. Отрегулируйте его, изгибая боковой электрод. Зазор между электродами должен быть 0,60 – 0,70 мм

5.4.5. Проверьте, в хорошем ли состоянии шайба свечи зажигания, и завинтите свечу рукой, не допуская перекаса.



**ВНИМАНИЕ!** При установке новой свечи зажигания, после того, как свеча сядет на место, затяните ее еще на 1/2 оборота, чтобы сжать прессшайбу. При установке ранее установленной свечи зажигания, после того, как свеча сядет на место, затяните ее еще на 1/8 – 1/4 оборота.

**ВНИМАНИЕ!** Свеча зажигания должна быть надежно закручена (момент затяжки свечи зажигания 18-20Н\*м.).

### 5.5. Техническое обслуживание картера и электрической части электрогенератора.

После каждого применения очищайте корпус электрогенератора. Очищайте сжатым воздухом давлением, но не более 2 Bar.

**5.6. Техническое обслуживание пламегасителя (опция).**

5.6.1. Демонтаж, очистка пламегасителя:

1. Подденьте пламегаситель
2. Снимите его, щеткой удалите угольные отложения с экрана искрогасителя.



**ВНИМАНИЕ!** Для обеспечения работоспособности пламегасителя необходимо производить его техническое обслуживание через **КАЖДЫЕ 100 ЧАСОВ**.  
**ВНИМАНИЕ!** На пламегасителе не должно быть трещин и дыр. Заменяйте его при необходимости.

5.6.2. Установите пламегаситель на место.

6

**ПОДКЛЮЧЕНИЕ НАГРУЗОК К ЭЛЕКТРОГЕНЕРАТОРУ**

Параметрами, которые определяют электрогенератор, являются номинальная и максимальная мощности. Нагрузка подключается при помощи штепсельных вилок вставляющихся в розетки на лицевой панели электрогенератора, а так же клемм для постоянного тока.

**6.1 Выход переменного тока:**

Убедитесь, что частота вращения двигателя соответствует номинальной. В противном случае автоматический регулятор напряжения (AVR) будет работать в напряженном режиме, что может привести к выходу из строя его или частей альтернатора.

Подключение нагрузки производится в следующем порядке: первично подключается индуктивная нагрузка (напр. электродвигатели), начиная с самой мощной, имеющая большие пусковые токи, вторично подключается активная нагрузка. При невыполнении данного требования двигатель электрогенератора может замедлиться или полностью остановится. В таком случае немедленно отключите нагрузку и электрогенератор.

**6.2 Выход постоянного тока:**

Выход постоянного тока можно использовать только для 12-ти вольтовых потребителей постоянного тока, номиналом не более 10А.

На выходе постоянного тока установлен плавкий предохранитель, срабатывает по перегрузке или короткому замыканию.

Прежде чем присоединять провода к аккумулятору, который установлен на автомобиле, для предотвращения короткого замыкания, сначала отсоедините минусовую автомобильную аккумуляторную клемму. Присоединение минусовой клеммы возможно только после отсоединения зарядочных проводов.



**ВНИМАНИЕ!** Не выполняйте подзарядку подключенной собственной батареи

**ВНИМАНИЕ!** Строго соблюдайте полярность. В противном случае возникнет короткое замыкание, которое приведет к выходу из строя электрогенератора.

Не соединяйте плюсовую клемму аккумулятора с его минусовой клеммой, так как это может привести к порче аккумуляторной батареи и последующему возгоранию.

Не соединяйте плюсовую клемму выхода постоянного тока с минусовой, и наоборот, так как это может привести к выходу из строя электрогенератора. Не используйте выход постоянного и переменного тока одновременно на максимальной мощности.

Не подзаряжайте штатный аккумулятор, включенный в цепь питания при помощи выхода постоянного тока.

**7 ВОЗМОЖНЫЕ НЕИСПРАВНОСТИ И ДЕФЕКТЫ**

Возможные неисправности, причины и методы их устранения приведены в Табл.3 .



**ВНИМАНИЕ!** Если пролито горючее, вытрите жидкость перед проверкой свечи зажигания или запуском двигателя. Пролитое горючее или его пары могут воспламениться.

Таблица 3.

| Неисправность   | Возможная причина  | Способ устранения   |
|---|--|---|
| Двигатель не запускается                              | Недостаточно топлива   | Долейте топливо   |
|   | Перекрыта подача топлива                                       | Откройте топливный кран.<br>Проверьте топливопровод на предмет засорения.   |
|   | Топливо не поступает или поступает в недостаточном количестве. | Произведите регулировку карбюратора в авторизованном сервисном центре.<br>Проверьте топливопровод на предмет засорения. |
|   | Низкая частота вращения коленчатого вала.                      | Увеличьте силу и скорость вытягивания приложенные к ручному стартеру/ подзарядите аккумулятор.                          |
|   | Выключено зажигание  | Включить зажигание  |
|   | Низкий уровень масла   | Долейте масло.  |
|   | Старое топливо   | Замените топливо  |
| Нет напряжения на выходе при работе электрогенератора | Сработал автоматический предохранитель (выключатель)           | Включите автоматический предохранитель (выключатель)  |
|   | Повреждены щетки электрогенератора                             | Замените щетки в авторизованном сервисном центре.   |
|   | Контакты розеток повреждены                                    | Замените розетки в авторизованном сервисном центре.   |
|   | Частота вращения вала двигателя не соответствует требованию    | Отрегулируйте частоту вращения вала.  |
|   | Неисправен AVR   | Замените AVR  |

**8 ПРАВИЛА ХРАНЕНИЯ И ТРАНСПОРТИРОВКИ**

Хранить электрогенератор необходимо в закрытых или других помещениях с естественной вентиляцией, где колебания температуры и влажность воздуха существенно меньше, чем на открытом воздухе в районах с умеренным и холодным климатом, при температуре не выше +40°С и не ниже -50°С, относительной влажности не более 80%, при +25°С, что соответствует условиям хранения 5 по ГОСТ 15150-89. Электрогенератор можно транспортировать любым видом закрытого транспорта в упаковке производителя или без нее с сохранением изделия от механических повреждений, атмосферных осадков, воздействия химически активных веществ и обязательным соблюдением мер предосторожности при перевозке хрупких грузов, что соответствует условиям перевозки 8 по ГОСТ 15150-89.



**ВНИМАНИЕ!** Во избежание тяжелых ожогов и опасности возгорания дайте двигателю остыть, прежде чем транспортировать электрогенератор или готовить к постановке на длительное хранение.

При транспортировке электрогенератора переведите топливный кран в закрытое положение. При перевозке изделия не проливайте топливо. Пролитое топливо или его пары могут воспламениться.

8.1. Перед помещением электрогенератора на хранение на продолжительное время убедитесь, что помещение для хранения не слишком сырое или запыленное.



**ВНИМАНИЕ!** Бензин, – чрезвычайно огнеопасный, а при определенных условиях и взрывоопасный вид топлива. Не курите и не допускайте появления открытого пламени или искр на месте работы.

8.2. При закрытом топливном клапане открутите винт сливного отверстия поплавковой камеры карбюратора и слейте бензин из карбюратора. Откройте топливный клапан и слейте бензин из топливного бака в соответствующий сосуд.

8.3. Смените масло в двигателе.

8.4. Открутите свечу зажигания и залейте в цилиндр около 10 мл. чистого моторного масла. Проверните двигатель на несколько оборотов, чтобы масло распределилось по стенкам цилиндра, и установите свечу зажигания на место.

Накройте электрогенератор, чтобы защитить его от пыли.

9

## УТИЛИЗАЦИЯ



Электрогенератор, после окончания срока эксплуатации, не подлежащий восстановлению, должен утилизироваться согласно нормам, действующим в стране эксплуатации.

В других обстоятельствах:

Не выбрасывайте изделие вместе с бытовым мусором;

Рекомендуется обратиться в специализированные пункты переработки вторичного сырья.









---

ЗАО "ИНТЕРСКОЛ"  
Россия, 141400, Московская обл.  
г. Химки, ул. Ленинградская, д. 29  
тел. (495) 665-76-31

Тел. горячей линии  
8-800-333-03-30

[www.interskol.ru](http://www.interskol.ru)