

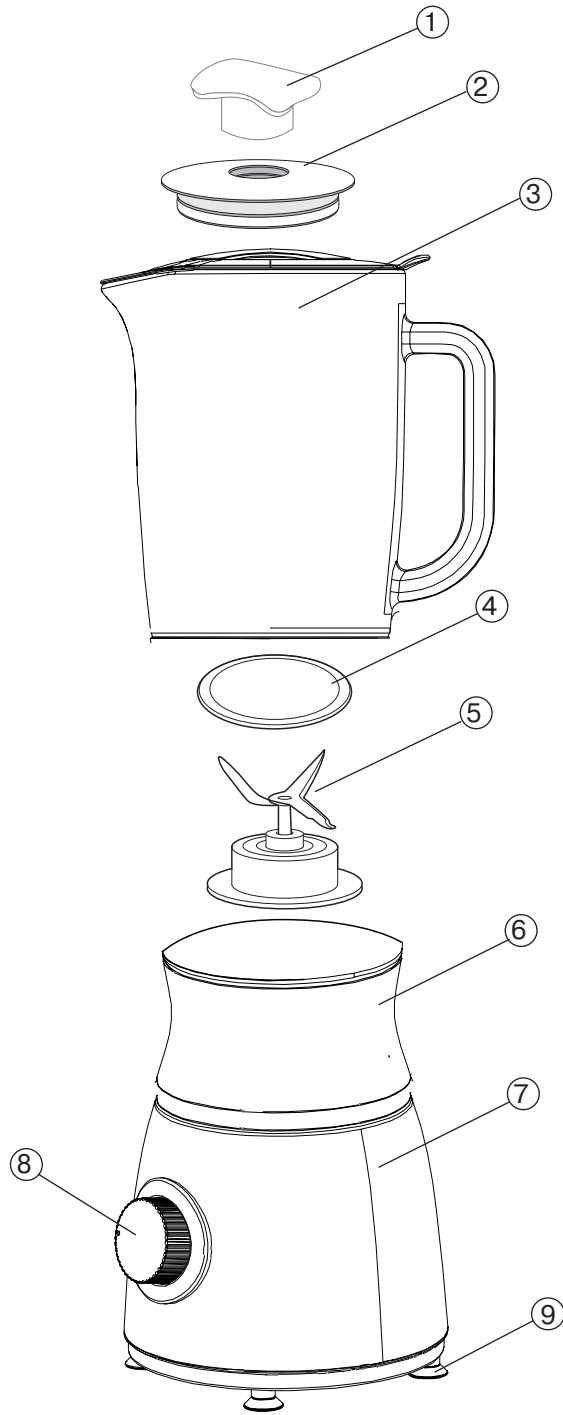
VT-1474 ST

Table Blender

Настольный блендер

Инструкция по эксплуатации

GB Manual instruction	3
DE Die betriebsanweisung	6
RUS Инструкция по эксплуатации	9
KZ Пайдалану нұсқасы	12
PL Instrukcja obsługi	15
CZ Návod k použití	18
UA Інструкція з експлуатації	21
BEL Инструкция па эксплуатацыі	24
UZ Foydalanish qoidalari	27



ENGLISH

TABLE BLENDER

Description

1. Blender bowl measuring cup
2. Blender bowl lid
3. Glass jar 1,5 l
4. Sealing gasket
5. Blades set
6. Blender bowl base
7. Motor unit
8. Operating modes switch
9. Non-slip feet

SAFETY MEASURES

Before using the unit read the instructions carefully and keep them for future reference.

- Before using the appliance for the first time make sure that the electricity supply corresponds to the voltage of current specified on the housing of the unit.
- Never use the unit outdoors.
- Always unplug the unit if you do not use it. Do not leave the operating unit unattended.
- Always check whether the blades set is inserted properly before operation.
- Do not touch the blades. The blades are sharp!
- During operation do not immerse your fingers or any other objects into the blender bowl.
- In case of unexpected blades stop, unplug the unit before removing the ingredients, which blocked the blades.
- Do not overload the blender bowl with products and check the level of the liquids in it.
- Remove products and pour out liquids from the bowl only after the blades have stopped completely.
- In order to avoid risk of electric shock or fire, do not immerse the motor unit into water or other liquids.
- Do not allow children to play with the unit.
- Keep the unit out of reach of children and disabled persons. Do not allow them to use the unit without supervision.

- This unit is not intended for usage by children or disabled persons unless they are given all the necessary instructions on safety measures and information about danger, which can be caused by improper usage of the unit.
- Use only the accessories supplied with the unit.
- Provide that the power cord does not touch sharp objects or hot surfaces.
- Do not pull the power cord, do not twist it.
- Do not use the unit if the power cord is damaged.
- Do not try to repair the unit yourself. If there are any damages in the unit apply to the authorized service center.
- The unit is intended for household usage only.
- Do not switch the unit on without food inside.

Preparation for operation

- Unpack the blender.
- Before using the appliance for the first time make sure that the electricity supply corresponds to the voltage of current specified on the housing.
- Before using the unit, wash all the removable parts with warm water with a soft detergent and dry them thoroughly. Wipe the body of the blender with a soft, slightly damp cloth.
- **Do not immerse the body of the blender into any liquids and do not wash it with water.**
- Place the blender on the flat stable surface.

Using the blender

The unit is intended for chopping products, ice, mixing of different ingredients, making cocktails.

- Place the blender bowl base (6) on the motor unit (7), by matching the marks on the bowl base (6) and the motor unit (7), rotate the blender bowl (3) clockwise until bumping.

ENGLISH

- Remove the lid (2) of the blender bowl.
- Put the ingredients into the bowl (3).
- Clover the blender bowl (3) with the lid (2), insert the measuring cup into the lid opening (2).
- Once again make sure that the blender bowl (3) is properly inserted and fixed.
- Insert the plug into the socket.

Note:

The unit will not switch on if the blender bowl or the blades set are not properly installed.

- Use the operating modes switch (8) to set the required mode
 - "1" (low speed) – for mixing liquid products.
 - "2" (high speed) – for liquid and hard products.
 - "P" – pulse mode.

Note:

Time of continuous operation of the blender should not exceed 3 min., and the interval between operations should be not less than 2 min.

ATTENTION:

- Do not switch on the unit if the blender bowl (3) is empty.
- Do not fill the blender bowl (3) above the maximal mark.
- To add ingredients into the blender bowl while mixing, remove the measuring cup (1) from the lid (2), add ingredients through the opening in the lid (2), gradually and in small portions. Use the measuring cup (1) to add liquids.
- After operation, before removing the products, switch off the unit setting the switch (8) to the "O" position and take the plug out of the socket.
- Rotate the blender bowl (3) anticlockwise and remove it from the motor unit (7).
- Remove the lid (2) and remove the ready products from the blender bowl (3).
- Wash the blender bowl.

Cleaning and care

After operation switch off the unit and take the plug out of the socket.

- Wash all the removable parts with warm

water with a soft detergent and dry them thoroughly.

- Wipe the body of the blender with a soft, slightly damp cloth.
- Do not use hard sponges and abrasives.
- **Do not immerse the body of the blender into any liquids and do not put it in a dish wash machine.**

Dismantling the blender bowl (3)

Note:

Wash the blades set (5) in the blender bowl (3) before removing it.

- Holding the blender bowl base (6), rotate the bowl (3) anti clockwise and remove it from the base (6).
- Remove the blades set (5) from the bowl base (6).

ATTENTION:

Blades are very sharp – handle them very carefully!

- Wash the blender bowl in warm water with neutral detergent or use a dish wash machine.

Assembling the blender bowl (3)

- Put the sealing gasket (4) on the blades set (5).
- Put the blades set (5) into the blender bowl base (6) in a way that the ledges on the blades set (5) match the deepenings on the bowl base (6).
- Match the mark on the blender base (6) with the mark on the blender bowl (3), holding the base (6) rotate the blender bowl (3) clockwise until bumping.

Note:

The unit will not switch on if the blades set (5) is inserted improperly.

Storage

- Before taking the unit away, make sure that the unit is unplugged.
- Perform the requirements of the CLEANING AND CARE section.
- Keep the unit in a dry clean place out of reach of children.

Examples of products processing

The stated processing time is approximate and depends on the quality of a product and chopping degree.

Operating mode	Ingredients	Time
1	Mixing juices with soft fruits or making cocktails	40-60 sec
1	Making milk cocktails	1-2 min
2 or II	Making milk cocktails with hard fruits	1.5-2 min
2 or P	Making sauces, baby food, processing hard fruits or vegetables	1.5-2 min
2 or P	Chopping nuts, hard cheese, biscuits, ice	1-2 min

Technical information

Power supply: 220-240V, 50\60Hz

Maximal power: 800 W

Operating time: 3 minutes of operations/2-minute interval.

The manufacture preserves the right to change the specifications of the unit without a preliminary notification.

Service life of the unit is 3 years

Guarantee

Details regarding guarantee conditions can be obtained from the dealer from whom the appliance was purchased. The bill of sale or receipt must be produced when making any claim under the terms of this guarantee.

CE *This product conforms to the EMC-Requirements as laid down by the Council Directive 2004/108/EC and to the Low Voltage Regulation (2006/95/EC)*

DEUTSCH

STABMIXER

Beschreibung

1. Messbecher des Mixerbehälters
2. Deckel des Mixerbehälters
3. Glasbehälter 1,5 Liter
4. Dichtung
5. Messerblock
6. Boden des Mixerbehälters
7. Motoreinheit
8. Betriebsstufenschalter
9. Rutschfeste FüÙe

SICHERHEITSMABNAHMEN

Lesen Sie diese Bedienungsanleitung vor dem Gebrauch des Geräts aufmerksam durch und bewahren Sie diese für die weitere Nutzung auf.

- Bevor Sie das Gerät in Betrieb nehmen, prüfen Sie, ob die Spannung Ihres Geräts mit der Netzspannung Ihres Hauses übereinstimmt.
- Es ist nicht gestattet, das Gerät außerhalb der Räumlichkeiten zu nutzen.
- Schalten Sie das Gerät vom Stromnetz immer ab, falls Sie es nicht nutzen. Lassen Sie das eingeschaltete Gerät nie unbeaufsichtigt.
- Vor der Nutzung des Geräts prüfen Sie die Richtigkeit der Aufstellung des Messerblocks.
- Berühren Sie nie Messerklingen, sie sind scharf!
- Es ist nicht gestattet, Finger oder andere Gegenstände in den Mixerbehälter einzutauchen.
- Im Falle des unvorgesehenen Unterbrechung der Messer schalten Sie das Gerät vom Stromnetz ab, bevor Sie Zutaten entfernen, die die Messer des Geräts blockiert haben.
- Es ist nicht gestattet, den Mixerbehälter mit Produkten zu überlasten, achten Sie auf den Füllstand der eingegossenen Flüssigkeiten.
- Nehmen Sie Nahrungsmittel aus dem Mixerbehälter heraus und gießen Sie Flüssigkeiten aus dem Mixerbehälter nur dann ab, wenn der Messerbetrieb komplett unterbrochen ist.
- Tauchen Sie nie das Gerät ins Wasser oder andere Flüssigkeiten, um das Brand- und Stromschlagrisiko zu vermeiden.
- Es ist nicht gestattet, das Gerät den Kindern als Spielzeug zu geben.
- Bewahren Sie das Gerät in einem für Kinder oder behinderte Personen unzugänglichem

Ort auf. Lassen Sie das eingeschaltete Gerät nie unbeaufsichtigt.

- Dieses Gerät darf von Kindern und behinderten Personen nicht genutzt werden, es sei denn ihnen eine angemessene und verständliche Anweisung über die sichere Nutzung des Geräts und die Gefahren seiner falschen Nutzung durch die Person, die für ihre Sicherheit verantwortlich ist.
- Nutzen Sie nur Geräteteile, die zum Lieferumfang gehören.
- Achten Sie darauf, dass das Netzkabel heiÙe oder scharfe Gegenstände nicht berührt.
- Es ist nicht gestattet, am Netzkabel zu ziehen, drehen Sie ihn nicht ab.
- Es ist nicht gestattet, das Gerät zu nutzen, wenn das Netzkabel beschädigt ist.
- Es ist nicht gestattet, das Gerät selbständig zu reparieren. Bei der Feststellung von Beschädigungen wenden Sie sich an den autorisierten Kundenservicedienst.
- Das Gerät ist nur für den Gebrauch im Haushalt geeignet.
- Es ist nicht gestattet, das Gerät ohne Nahrungsmittel einzuschalten.

Vorbereitung zur Inbetriebnahme

- Nehmen Sie das Gerät aus der Verpackung heraus.
- Vergewissern Sie sich vor dem Einschalten des Geräts, dass die Netzspannung mit der Spannung Ihres Geräts übereinstimmt.
- Vor der Nutzung des Geräts waschen Sie alle abnehmbaren Teile mit warmen Wasser und weichem Waschmittel und trocknen Sie diese sorgfältig ab. Wischen Sie das Gehäuse des Geräts mit einem angefeuchteten Tuch ab.
- Es ist nicht gestattet, das Gehäuse des Stabmixers ins Wasser oder andere Flüssigkeiten einzutauchen und mit Wasser zu waschen.
- Stellen Sie das Gerät auf eine gerade stabile Oberfläche auf.

Nutzung des Stabmixers

Der Stabmixer ist für die Zerkleinerung von Nahrungsmitteln, die Eiszerkleinerung, das Mixen von verschiedenen Zutaten oder die Zubereitung von Mixgetränken geeignet.

- Stellen Sie den Boden des Mixerbehälters (6) auf die Motoreinheit (7) auf, drehen Sie den

Mixerbehälter (3) im Uhrzeigersinn bis zum Einrasten, so dass die Zeichen am Boden des Mixerbehälters (6) und der Motoreinheit (7) zusammenfallen.

- Nehmen Sie den Deckel des Mixerbehälters (2) ab.
- Geben Sie Zutaten dem Mixerbehälter (3) zu.
- Schließen Sie den Mixerbehälter (3) mit dem Deckel (2) zu und stellen den Messbecher (1) in die Öffnung des Deckels (2) auf.
- Vergewissern Sie sich vor der Nutzung des Geräts, dass der Mixbehälter (3) richtig aufgesetzt und fixiert wurde.
- Stecken Sie den Stecker des Netzkabels in die Steckdose.

Anmerkung:

Das Gerät schaltet sich nicht ein, wenn der Mixerbehälter oder der Messerblock richtig aufgesetzt wurden.

- Wählen Sie die gewünschte Betriebsstufe mit dem Betriebsstufenschalter (8):
 - "1" (niedrige Geschwindigkeit) – für das Mischen von flüssigen Nahrungsmitteln.
 - "2" (hohe Geschwindigkeit) – fürs Mischen von flüssigen und harten Nahrungsmitteln.
 - „PP“ - Impulsbetrieb.

Anmerkung:

Der dauernde Betrieb des Stabmixers soll 3 Minuten nicht übersteigen und die Betriebspausen sollen nicht weniger als 2 Minute betragen.

ACHTUNG:

- Es ist nicht gestattet, das Gerät mit dem leeren Mixbehälter (3) einzuschalten.
- Es ist nicht gestattet, den Mixbehälter (3) über die maximale Grenzlinie zu füllen.
- Um den Mixbehälter mit Zutaten während des Mixbetriebes nachzufüllen, nehmen Sie den Messbecher (1) aus dem Deckel (2) heraus, geben Sie Zutaten über die Öffnung im Dekel (2) langsam und in kleinen Portionen zu. Nutzen Sie den Messbecher (1), um die Flüssigkeiten nachzufüllen.
- Nach der Nutzung des Geräts schalten Sie die Mixereinheit aus, bevor Sie Produkte herausnehmen, stellen Sie den Schalter (8) in

die Position „0“, und ziehen Sie den Netzstecker aus der Steckdose heraus.

- Drehen Sie den Deckel des Stabmixers (3) gegen den Uhrzeigersinn und nehmen Sie ihn von der Motoreinheit ab.
- Nehmen Sie den Deckel (2) ab und geben Sie die gewünschten Zutaten in den Mixerbehälter (3) zu.
- Spülen Sie den Mixerbehälter.

Reinigung und Pflege

Schalten Sie das Gerät nach der Beendigung der Arbeit aus und ziehen Sie den Stecker aus der Steckdose heraus.

- Vor der Nutzung des Geräts waschen Sie alle abnehmbaren Teile mit warmem Wasser und neutralem Waschmittel, danach trocknen Sie diese sorgfältig ab.
- Wischen Sie das Gehäuse des Geräts mit einem feuchten Tuch ab.
- Es ist nicht gestattet, harte Bürsten und Abrasivmittel für die Reinigung des Geräts zu nutzen.
- Es ist nicht gestattet, das Gehäuse des Stabmixers ins Wasser oder andere Flüssigkeiten einzutauchen und in der Geschirrspülmaschine zu waschen

Abbau des Mixerbehälters (3)

Anmerkung:

VorderNutzungwaschenSiedenMesserblock (5) unmittelbar im Mixerbehälter (3).

- Halten Sie den Boden des Mixerbehälters (6), drehen Sie den Mixerbehälter (3) gegen den Uhrzeigersinn und nehmen Sie ihn vom Boden des Mixerbehälters (6) ab.
- Nehmen Sie den Messerblock (5) vom Boden des Mixerbehälters (6) ab.

ACHTUNG:

Schneidekanten sind sehr scharf - gehen Sie damit vorsichtig um!

- Waschen Sie den Mixerbehälter unter warmem Wasser mit einem neutralen Waschmittel oder in der Geschirrspülmaschine.

Aufbau des Mixerbehälters (3)

- Stellen Sie die Dichtung (4) auf den Messerblock (5) auf.

DEUTSCH

- Stellen Sie den Messerblock (5) auf den Boden des Mixerbehälters (6) so auf, dass die Vorsprünge am Messerblock (5) und die Aussparungen am Boden des Mixerbehälters zusammenfallen.
- Lassen Sie das Zeichen am Boden des Mixerbehälters (6) mit dem Zeichen am Mixerbehälter (3) zusammenfallen, halten Sie den Boden des Mixerbehälters (6), drehen Sie den Mixerbehälter (3) im Uhrzeigersinn.

Anmerkung:

Das Gerät schaltet sich nicht ein, wenn der Messerblock (5) nicht aufgestellt ist.

Aufbewahrung

- Vergewissern Sie sich vor der Reinigung, ob das Gerät vom Stromnetz abgeschaltet ist.
- Halten Sie die Anforderungen des Abschnitts REINIGUNG UND PFLEGE ein.
- Bewahren Sie das Gerät in einem trockenen und für Kinder unzugänglichem Ort auf.

Beispiele der Verarbeitung von Nahrungsmitteln

Die angegebene Bearbeitungszeit ist annähernd und hängt von der Qualität der Nahrungsmittel und des Zerkleinerungsgrades ab.

Betriebsstufen	Verwendbare Zutaten	Zeit
1	Mixen von Saft mit weichen Früchten oder Zubereitung von Mixgetränken	40-60 sek.
1	Zubereitung von Milchlunchgetränken	1-2 Min.
2 oder II	Zubereitung von Milchlunchgetränken aus harten Früchten	1,5-2 Min.
2 oder p	Zubereitung von Soßen, Kindernahrung, Verarbeitung von Steingemüse oder -obst	1,5-2 Min.
2 oder p	Zerkleinerung von Nüssen, Hartkäse, Zwieback, Eis	1-2 Min.

Technische Eigenschaften

Stromversorgung: 220-240V, 50/60Hz

Maximale Leistung: 800 W

Betriebsdauer: 3 Minuten Betrieb/2 Minuten Pause

Der Hersteller behält die Rechte vor, Veränderungen in die Konstruktion des Geräts ohne vorzeitige Benachrichtigung vornehmen zu dürfen.

Nutzungsdauer des Geräts beträgt 3 Jahre.

Gewährleistung

Ausführliche Bedingungen der Gewährleistung kann man beim Dealer, der diese Geräte verkauft hat, bekommen. Bei beliebiger Anspruchserhebung soll man während der Laufzeit der vorliegenden Gewährleistung den Check oder die Quittung über den Ankauf vorzulegen.

CE *Das vorliegende Produkt entspricht den Forderungen der elektromagnetischen Verträglichkeit, die in 2004/108/EC Richtlinie des Rates und den Vorschriften 2006/95/EC über die Niederspannungsgeräte vorgesehen sind.*

НАСТОЛЬНЫЙ БЛЕНДЕР

Описание

1. Мерная емкость чаши блендера
2. Крышка чаши блендера
3. Стеклоянная чаша объемом 1,5 литра
4. Уплотнительная прокладка
5. Блок ножей
6. Основание чаши блендера
7. Моторный блок
8. Переключатель режимов работы
9. Противоскользкие ножки

МЕРЫ БЕЗОПАСНОСТИ

Перед началом эксплуатации блендера внимательно прочитайте настоящее руководство и сохраните его для использования в дальнейшем в качестве справочного материала.

- Прежде чем подключить блендер к электросети, проверьте, соответствует ли напряжение, указанное на блендере, напряжению электросети в вашем доме.
- Не используйте блендер вне помещений.
- Всегда отключайте блендер от электросети, если вы его не используете. Не оставляйте включенный блендер без присмотра.
- Всегда проверяйте правильность установки блока ножей перед началом работы.
- Не прикасайтесь к лезвиям ножа, лезвия острые!
- Во время работы устройства запрещается опускать пальцы или какие-либо предметы в чашу блендера.
- В случае непредвиденной остановки ножей сначала отключите блендер от сети, и только после этого можно приступать к удалению ингредиентов, которые заблокировали ножи.
- Не перегружайте чашу блендера продуктами и следите за уровнем налитых жидкостей.
- Извлекайте продукты и сливайте жидкости из чаши блендера только после полной остановки ножей.
- Во избежание поражения электрическим током и возгорания не погружайте блендер в воду или другие жидкости.
- Не позволяйте детям играть с блендером.

- Храните блендер в месте, недоступном для детей и людей с ограниченными возможностями. Не разрешайте им пользоваться блендером без присмотра.
- Данное устройство не предназначено для использования детьми и людьми с ограниченными возможностями. В исключительных случаях лицо, отвечающее за их безопасность, должно дать соответствующие и понятные им инструкции о безопасном использовании устройства и тех опасностях, которые могут возникнуть при его неправильном использовании.
- Не используйте принадлежности, не входящие в комплект поставки.
- Следите, чтобы шнур питания не касался острых кромок и горячих поверхностей.
- Не тяните за шнур питания, не перекручивайте его.
- Не используйте блендер с поврежденным сетевым шнуром.
- Запрещается самостоятельно ремонтировать блендер. При возникновении неисправностей обращайтесь в авторизованный (уполномоченный) сервисный центр.
- Блендер предназначен только для домашнего использования.
- Не включайте устройство без продуктов.

Подготовка к работе

- Извлеките блендер из упаковки.
- Перед включением убедитесь, что рабочее напряжение устройства соответствует напряжению в электросети.
- Перед первым использованием промойте все съемные части теплой водой с мягким моющим средством и тщательно просушите. Корпус блендера протрите мягкой слегка влажной тканью.
- **Запрещается погружать корпус блендера в любые жидкости и мыть его водой.**
- Установите блендер на ровную, устойчивую поверхность.

Использование блендера

Блендер предназначен для измельчения продуктов, колки льда, смешивания разнообразных ингредиентов, приготовления коктейлей.

- Установите основание чаши блендера (6) на моторный блок (7), совместив метки на

РУССКИЙ

- основании чаши (6) и моторном блоке (7), поверните чашу блендера (3) по часовой стрелке до упора.
- Снимите крышку чаши блендера (2).
- Поместите ингредиенты в чашу (3).
- Закройте чашу блендера (3) крышкой (2), вставьте мерную емкость (1) в отверстие крышки (2).
- Еще раз убедитесь, что чаша блендера (3) установлена правильно и зафиксирована.
- Вставьте вилку сетевого шнура в розетку.

Примечание:

Блендер не включится, если чаша блендера или блок ножей не были установлены правильно.

- Переключателем режимов работы (8) установите необходимый режим:
 - “1” (низкая скорость) - для смешивания жидких продуктов.
 - “2” (высокая скорость) - для жидких и твердых продуктов.
 - «Р» - импульсный режим работы.

Примечание:

Время непрерывной работы блендера не должно превышать 3 мин., а перерыв между включениями должен составлять не менее 2 мин.

ВНИМАНИЕ:

- Не включайте устройство с пустой чашей блендера (3).
- Не наполняйте чашу блендера (3) выше максимальной отметки.
- Чтобы добавить ингредиенты в чашу блендера в процессе смешивания, извлеките из крышки (2) мерную емкость (1), добавляйте ингредиенты через отверстие в крышке (2) постепенно и небольшими порциями. Для добавления жидкости используйте мерную емкость (1).
- По завершении работы, прежде чем извлекать продукты, отключите блендер, установив переключатель (8) в положение «О», и извлеките вилку сетевого шнура из розетки.
- Поверните чашу блендера (3) против часовой стрелки и снимите ее с моторного блока (7).

- Снимите крышку (2) и извлеките готовые продукты из чаши блендера (3).
- Промойте чашу блендера.

Чистка и уход

По окончании работы выключите блендер и извлеките вилку сетевого шнура из розетки.

- Промойте все съемные части теплой водой с мягким моющим средством, после чего просушите.
- Корпус устройства протрите мягкой влажной тканью.
- Не используйте жесткие губки и абразивные чистящие средства.
- **Запрещается погружать корпус блендера в любые жидкости, а также помещать его в посудомоечную машину.**

Разборка чаши блендера (3)

Примечание:

Блок ножей (5) промывайте непосредственно в чаше блендера (3) перед его снятием.

- Удерживая основание чаши блендера (6), поверните чашу (3) против часовой стрелки и снимите ее с основания (6).
- Извлеките блок ножей (5) из основания чаши (6).

ВНИМАНИЕ:

Режущие кромки ножей – острые! Обращайтесь с ними крайне осторожно!

- Промойте чашу блендера теплой водой с нейтральным моющим средством или воспользуйтесь посудомоечной машиной.

Сборка чаши блендера (3)

- Установите уплотнительную прокладку (4) на блок ножей (5).
- Установите блок ножей (5) в основании чаши блендера (6) таким образом, чтобы выступы на блоке ножей (5) попали в углубления на основании чаши (6).
- Совместите метку на основании чаши (6) с меткой на чаше блендера (3), удерживая основание (6), поверните чашу блендера (3) по часовой стрелке до упора.

Примечание:

Блендер не включится, если блок ножей (5) установлен неправильно.

- Храните блендер в чистом и сухом месте, недоступном для детей.

Хранение

- Перед хранением убедитесь, что блендер отключен от электросети.
- Выполните требования раздела ЧИСТКА И УХОД.

Примеры переработки продуктов

Указанное время переработки является приблизительным и зависит от качества продуктов и степени измельчения.

Режим работы	Используемые ингредиенты	Время
1	Смешивание соков с мягкими плодами или приготовление коктейлей	40-60 сек
1	Приготовление молочных коктейлей	1-2 мин.
2 или P	Приготовление молочных коктейлей с жесткими плодами	1,5-2 мин.
2 или P	Приготовление соусов, детского питания, переработка жестких фруктов или овощей	1,5-2 мин.
2 или P	Измельчение орехов, жесткого сыра, сухарей, льда	1-2 мин.

Технические характеристики

Электропитание: 220-240 В, 50/60 Гц

Максимальная мощность: 800 Вт

Продолжительность работы: после 3 минут работы 2 минуты перерыв.

Производитель оставляет за собой право изменять характеристики устройств без предварительного уведомления.

Срок службы блендера - 3 года



Данное изделие соответствует всем требуемым европейским и российским стандартам безопасности и гигиены.

Производитель: АН-ДЕР ПРОДАКТС ГмбХ, Австрия

Нойбаупортель 38/7А, 1070 Вена, Австрия

Сделано в Китае.

ҚАЗАҚ

ҮСТЕЛДЕ ТҰРАТЫН БЛЕНДЕР

Сипаттамасы

1. Блендер тостағанының өлшейтін ыдысы
2. Блендер тостағанының қақпағы
3. Өлшейтін ыдыс бар көлемі 1,5 литр
4. Тығындайтын оқшаулағыш
5. Пышақтар блогы
6. Блендер тостағанының негізі
7. Моторлық блок
8. Жұмыс режимдерінің ауыстырғышы
9. Сырғымайтын аяқшалар

ҚАУІПСІЗДІК ШАРАЛАРЫ

Блендерді пайдалану алдында берілген нұсқаулықты зейін қойып оқып шығыңыз, және оны келешекте анықтамалық мәлімет ретінде пайдалану үшін сақтап қойыңыз.

- Аспапты электр желісіне қосу алдында, аспапта көрсетілген кернеу электр желісіндегі кернеуге сәйкес келетініне көз жеткізіңіз.
- Құрылғыны үйден тыс жерде пайдаланбаңыз.
- Егер сіз оны пайдаланбасаңыз әрқашан құрылғыны электр жүйесінен ажыратыңыз. Іске қосылған құрылғыны қараусыз қалдырмаңыз.
- Әрқашан жұмысты бастау алдында пышақтар блогының дұрыс орнатылғанын тексеріңіз.
- Пышақтар жүзіне қолыңызды тигізбеңіз, пышақтыр өткір!
- Құрылғының жұмыс істеуі уақытында саусақтарды немесе қандай да бір басқа заттарды блендер тостағанына салуға тыйым салынады.
- Пышақтардың кездейсоқ тоқтап қалуы жағдайында, пышақтарды бөгеттеген азық-түлікті жою алдында, құрылғыны желіден ажыратыңыз.
- Блендер тостағанын азық-түлкіпен асыра жүктемеңіз және құйылған сұйықтардың деңгейін қадағалаңыз.
- Блендер тостағанындағы азық-түлікті шығаруды және сұйықтықтарды төгуді пышақтар толық тоқтағаннан кейін жасаңыз.

- Электр тоғымен зақымдануға және өртенуге жол бермеу үшін құрылғы корпусын суға немесе басқа сұйықтықтарға батырмаңыз.
- Балаларға құрылғыны ойыншық ретінде пайдалануға рұқсат етпеңіз.
- Егер жұмыс істеп тұрған аспаптың қасында балалар немесе мүмкіндіктері шектеулі тұлғалар болса, аса назар болыңыз.
- Берілген құрылғы балалардың немесе мүмкіндіктері шектеулі адамдардың қолдануына, егер оларға құрылғыны қауіпсіз пайдалану және олардың қауіпсіздігі үшін жауап беретін тұлғаның оны дұрыс пайдаланбаған кездегі пайда бола алатын қауіптер туралы оларға түсінікті нұсқаулықтар берілген болмаса арналмаған.
- Жеткізілім жинағына кірмейтін жабдықтарды пайдаланбаңыз.
- Желілік баудың ыстық беттерге және үшкір заттарға тимеуін бақылаңыз.
- Желілік баудан тартпаңыз, оны бұрамаңыз.
- Аспапты бүлінген желілік баумен пайдаланбаңыз.
- Құрылғыны өз бетіңізбен жөндеуге тырыспаңыз. Ақаулықтар пайда болғанда туындыгерлес қызмет көрсету орталығына хабарласыңыз.
- Аспап тек тұрмыста пайдалануға арналған.
- Сығу үшін өнім салынбаған құрылғыны қоспаңыз.

Жұмысқа әзірлену

- Блендерді ораудан шығарыңыз.
- Іске қосу алдында, аспаптың жұмыс кернеуі желідегі кернеуге сәйкес келетініне көз жеткізіңіз.
- Құрылғыны пайдалану алдында барлық шешілмелі бөліктерді жұмсақ жуғыш затпен жылы суда жуыңыз, шайыңыз және жақсылап кептіріңіз. Блендер корпусын жұмсақ сәл дымқыл матамен сүртіңіз.
- **Блендер корпусын суға немесе басқа сұйықтықтарға салуға тыйым салынады.**

- Блендерді түзу, тұрақты бетке орнатыңыз .
Блендерді пайдалану

Құрылғы азық-түлікті ұсақтауға, мұзды жаруға, әртүрлі құрамдас бөліктерді араластыруға, коктейльдерді дайындауға арналған.

- Тостаған негізіндегі (6) және моторлық блоктағы (7) белгілерді сәйкестендіріп, блендер тостағанының негізін (6) моторлық блокқа (7) орнатыңыз, блендер тостағанын (3) сағат тілі бойынша тірелгенге дейін бұраңыз.
- Блендер тостағаны қақпағын (2) шешіңіз.
- Құрамдас бөліктерді тостағанға (3) салыңыз.
- Блендер тостағанын (3) қақпақпен (2) жабыңыз, өлшейтін ыдысты (1) қақпақ саңылауына (2) салыңыз.
- Блендер тостағаны (3) дұрыс орнатылғанына және бекітілгеніне қайталап көз жеткізіңіз.
- Желілік баудың айыртетігін ашалыққа салыңыз.

Ескерту:

Егер блендер тостағаны немесе пышақтар блогы дұрыс орнатылмаған болса, құрылғы іске қосылмайды.

- Жұмыс режимдерінің ауыстырғышымен (8) қажетті режимді белгілеңіз:
 - “1” (төмен жылдамдық) – сұйық азық-түлікті араластыруға арналған.
 - “2” (жоғары жылдамдық) – сұйық және қатты азық-түлікке арналған.
 - «P» - жұмыс істеудің импульсты режимі.

Ескерту:

Блендердің үздіксіз жұмыс істеу уақыты 3 мин. аспауы, ал іске қосылулардың арасындағы үзіліс 2 мин. кем болмауы керек.

НАЗАР АУДАРЫҢЫЗ:

- Құрылғыны блендердің бос тостағанымен (3) іске қоспаңыз.
- Блендер тостағанын (3) максималды белгіден жоғары толтырмаңыз.
- Блендер тостағанына араластыру

процесінде құрамдас бөліктерді қосу үшін, қақпақтан (2) өлшейтін ыдысты (1) шығарыңыз, құрамдас бөліктерді қақпақтағы саңылау (2) арқылы қосыңыз, біртіндеп және кішкене бөліктермен. Сұйықтықты қосу үшін өлшейтін ыдысты (1) пайдаланыңыз.

- Жұмысты аяқтағаннан кейін, азық-түлікті шығарғанға дейін, ауыстырғышты (8) «0» күйіне белгілеп, құрылғыны сөндіріңіз және желілік баудың айыртетігін ашалықтан суырыңыз.
- Блендер тостағанын (3) сағат тіліне қарсы бұраңыз және оны моторлық блоктан (7) шешіңіз.
- Қақпақты (2) шешіңіз және дайын азық-түлікті Блендер тостағанынан (3) шығарыңыз.
- Блендер тостағанын жуыңыз.

Тазалау және күтім

Жұмыс істеп болғаннан кейін құрылғыны сөндіріңіз және желілік баудың айыртетігін ашалықтан суырыңыз.

- Барлық шешілмелі бөліктерді жұмсақ жуғыш затпен жылы суда жуыңыз, содан кейін кептіріңіз.
- Құрылғы корпусын жұмсақ сәл дымқыл матамен сүртіңіз.
- **Қатты ысқыштарды және қажайтын тазалағыш заттарды пайдаланбаңыз.**
- **Блендер корпусын суға немесе басқа сұйықтықтарға салуға тыйым салынады.**
- Блендер корпусын кез-келген сұйықтарға матыруға, сонымен қатар оны ыдыс жуатын машинаға салуға тыйым салынады.

Блендер тостағанын (3) бөлшектеу

Ескерту:

Пышақтар блогын (5) оны шешу алдында тікелей блендер тостағанында (3) жуыңыз.

- Блендер тостағанының негізін (6) ұстап, тостағанды (3) сағат тіліне қарсы бұраңыз және негізден (6) шешіңіз.
- Пышақтар блогын (5) тостаған негізінен (6) шығарыңыз.

ҚАЗАҚ

НАЗАР АУДАРЫҢЫЗ:

Пышақтардың кесетін шеттері өткір – олармен аса абай болыңыз!

- Блендер тостағанын бейтарап жуғыш заты бар жылы суда жуыңыз немесе ыдыс жуатын машинаны пайдаланыңыз.

Блендер тостағанын (3) құрастыру

- Тығындайтын оқшаулағышты (4) пышақтар блогына (5) салыңыз.
- Пышақтар блогын (5) блендер тостағанының негізіне (6), пышақтар блогындағы (5) шығыңқылар тостаған негізіндегі (6) ойықтарға тиетіндей етіп орнатыңыз.
- Тостаған негізіндегі (6) белгіні блендер тостағанындағы (3) сәйкестендіріңіз, негізді (6) ұстап тұрып, блендер

тостағанын (3) сағат тілі бойынша тірелгенге дейін бұраңыз.

Ескерту:

Пышақтар блогы (5) дұрыс орнатылмаған болса, құрылғы іске қосылмайды.

Сақтау

- Сақтауға қойғанға дейін, құрылғы электр желісінен ажыратылғанына көз жеткізіңіз.
- ТАЗАЛАУ ЖӘНЕ КҮТІМ тарауындағы талаптарды орындаңыз.
- Құрылғыны таза және құрғақ, балалардың қолы жетпейтін жерде сақтаңыз.

Азық-түлікті өңдеу амалдары

Өңдеудің көрсетілген уақыты таяу болып есептеледі және азық-түліктің сапасы мен ұсақтау дәрежесіне байланысты болады.

Жұмыс режимі	Пайдаланылатын құрамдас бөліктер	Уақыт
1	Шырындарды жұмсақ жемістермен араластыру немесе коктейльдерді дайындау	40-60 сек
1	Сүтті коктейльдерді дайындау	1-2 мин
2 немесе II	Сүтті коктейльдерді қатты жемістермен дайындау	1.5-2 мин
2 немесе P	Тұздықтарды, балалар тамағын дайындау, қатты жемістерді немесе көкөністерді өңдеу	1.5-2 мин
2 немесе P	Жаңғақтарды, қатты ірімшікті, кепкен нанды, мұзды ұсақтау	1-2 мин

Техникалық мәліметтер

Қоректендіру кернеуі: 220-240В, 50/60Гц

Максималды қуаты: 800 Вт

Жұмыс істеу уақыты: 3 минут жұмыс/2 минут үзіліс.

Өндіруші құрылғының сипаттамаларын алдын-ала хабарлаусыз өзгерту құқығын сақтайды

Құрылғының қызмет ету мерзімі - 3 жыл

Гарантиялық міндеттілігі

Гарантиялық жағдайдағы қаралып жатқан бөлшектер дилерден тек сатып алынған адамға ғана беріледі. Осы гарантиялық міндеттілігіндегі шағымдалған жағдайда төлеген чек немесе квитанциясын көрсетуі қажет.

EAC

ROMÂNĂ/ Moldovenească

BLENDER DE MASĂ

Descriere

1. Pahar gradat al bolului blenderului
2. Capac bol blender
3. Bol din sticlă cu capacitatea de 1,5 l
4. Garnitură de etanșare
5. Bloc cuțite
6. Bază bol blender
7. Bloc motor
8. Comutator regimuri de funcționare
9. Piciorușe antialunecare

MĂSURI DE SIGURANȚĂ

Citiți cu atenție această instrucțiune înainte de utilizarea aparatului și păstrați-o pentru consultări ulterioare.

- Înainte de a pune aparatul în funcțiune verificați dacă tensiunea înscrisă pe corpul aparatului corespunde tensiunii din rețeaua electrică locală.
- Nu folosiți aparatul în afara încăperilor.
- Întotdeauna deconectați aparatul de la rețea dacă nu îl folosiți. Nu lăsați aparatul să funcționeze nesupravegheat.
- Întotdeauna verificați corectitudinea montării blocului de cuțite înainte de a pune aparatul în funcțiune.
- Nu atingeți lamele cuțitului, lamele sunt foarte ascuțite!
- Nu introduceți degetele sau alte obiecte în bolul blenderului în timpul funcționării acestuia.
- În caz de oprire neprevăzută a cuțitelor, deconectați aparatul de la rețea înainte de a îndepărta ingredientele care au blocat cuțitele.
- Nu supraîncărcați bolul blenderului cu alimente și urmăriți nivelul lichidelor turnate în acesta.
- Scoateți alimentele din bol și goliți-l de lichide numai după oprirea completă a cuțitelor.
- Pentru a evita riscul electrocutării și incendiului nu scufundați aparatul în apă sau alte lichide.
- Copiii trebuie supravegheați pentru a nu se juca cu aparatul.
- Păstrați aparatul la un loc inaccesibil

pentru copii și persoane cu dezabilități. Nu le permiteți să folosească aparatul fără supraveghere.

- Acest aparat nu este destinat pentru folosire de către copii sau persoane cu dezabilități decât în cazul în care li se dau instrucțiuni corespunzătoare și clare cu privire la folosirea sigură a aparatului și despre riscurile care pot apărea în caz de folosire inadecvată de către persoana responsabilă de siguranța lor.
- Folosiți doar accesoriile prevăzute de producător.
- Nu trageți cordonul de alimentare peste muchii ascuțite, ferii de suprafețe fierbinți.
- Nu trageți de cablul de alimentare și nu îl răsuciți.
- Nu folosiți aparatul dacă este deteriorat cablul de alimentare.
- Nu reparați singuri aparatul. În caz de defecțiuni apelați la un centru service autorizat.
- Aparatul este destinat numai uzului casnic.
- Nu conectați dispozitivul fără produse.

Înainte de prima utilizare

- Scoateți blenderul din ambalaj.
- Înainte de a pune aparatul în funcțiune verificați dacă tensiunea înscrisă pe corpul aparatului corespunde tensiunii din rețeaua electrică locală.
- Înainte de prima utilizare clătiți toate părțile detașabile în apă cu un detergent delicat și uscați bine. Ștergeți corpul blenderului cu o cârpă moale ușor umezită.
- **Nu scufundați corpul blenderului în lichide și nu-l spălați cu apă.**
- Poziționați blenderul pe o suprafață plană și stabilă.

Utilizarea blenderului

Aparatul este destinat pentru mărunțirea alimentelor, zdrobirea gheții, mixarea diferitor ingrediente, prepararea cocktailurilor.

- Așezați baza bolului blenderului (6) pe blocul motor (7), aliniind semnele de pe baza bolului (6) și blocul motor (7), rotiți bolul blenderului (3) în sensul acelor de ceasornic până la capăt.

ROMÂNĂ/ Moldovenească

- Scoateți capacul bolului blenderului (2).
- Introduceți alimentele în bol (3).
- Închideți bolul blenderului (3) cu capacul (2), introduceți paharul gradat (1) în orificiul capacului (2).
- Asigurați-vă încă o dată că bolul blenderului (3) este așezat corect și este fixat.
- Introduceți fișa cablului de alimentare în priză.

Remarcă:

Aparatul nu va porni dacă bolul blenderului sau blocul de cuțite au fost instalate greșit.

Cu ajutorul comutatorului regimurilor de funcționare (8) setați regimul necesar:

- "1" (viteză minimă) – pentru mixarea alimentelor lichide.
- "2" (viteză maximă) – pentru alimente lichide și tari.
- «P» - funcționare în regim de impuls.

Remarcă:

Durata de funcționare continuă a blenderului nu trebuie să depășească 3 min., după care este necesară o pauză de cel puțin 2 minute.

ATENȚIE:

- Nu porniți aparatul dacă bolul blenderului (3) este gol.
- Nu umpleți bolul blenderului (3) dincolo de marcajul de nivel maxim.
- Pentru a adăuga ingredientele în bolul blenderului în procesul de malaxare, scoateți din capac (2) paharul gradat (1), adăugați ingredientele prin orificiul din capac (2), treptat în porții mici. Pentru a adăuga lichide folosiți paharul gradat (1).
- După utilizare, înainte de a extrage alimentele, opriți aparatul setând comutatorul (8) în poziția «O» și scoateți fișa cablului de alimentare din priză.
- Rotiți bolul blenderului (3) în sens contrar acelor de ceasornic și scoateți-l de pe blocul motor (7).
- Scoateți capacul (2) și extrageți alimentele pregătite din bolul blenderului (3).
- Spălați bolul blenderului.

Curățare și întreținere

După utilizare opriți aparatul și scoateți fișa cablului de alimentare din priză.

- Spălați toate părțile detașabile în apă caldă cu un detergent delicat, după care uscați bine.
- Ștergeți corpul aparatului cu o cârpă moale umezită.
- Nu folosiți bureți aspri și agenți de curățare abrazivi.
- **Nu scufundați corpul blenderului în apă sau alte lichide, nu îl spălați în mașina de spălat vase.**

Dezasamblarea bolului blenderului (3)

Remarcă:

Spălați blocul de cuțite (5) direct în bolul blenderului (3) înainte de a-l extrage.

- Menținând baza blenderului (6), rotiți bolul (3) în sens contrar acelor de ceasornic și scoateți-l de pe bază (6).
- Scoateți blocul de cuțite (5) din baza bolului (6).

ATENȚIE:

Muchiile tăietoare ale cuțitelor sunt foarte ascuțite – mânuiți cuțitele cu maximă prudență!

- Spălați bolul blenderului în apă caldă cu un agent de curățare neutru sau folosiți în acest scop mașina de spălat vase.

Asamblarea bolului blenderului (3)

- Așezați garnitura de etanșare (4) pe blocul de cuțite (5).
- Așezați blocul de cuțite (5) în baza bolului blenderului (6) în așa fel, încât ieșiturile de pe blocul de cuțite (5) să nimorească în adânciturile de pe baza bolului (6).
- Aliniați semnul de pe baza bolului (6) cu semnul de pe bolul blenderului (3), menținând baza (6) rotiți bolul blenderului (3) în sensul acelor de ceasornic până la capăt.

Remarcă:

Aparatul nu va porni dacă blocul de cuțite (5) este montat greșit.

ROMÂNĂ/ Moldovenească

Păstrare

- Înainte de a depozita aparatul asigurați-vă că acesta este deconectat de la rețea.
- Îndepliniți condițiile menționate în capitolul CURĂȚARE ȘI ÎNTREȚINERE.
- Păstrați aparatul la un loc uscat și curat, inaccesibil pentru copii.

Exemple de procesare a alimentelor

timpul de procesare indicat este unul aproximativ și depinde de calitatea alimentelor și gradul de mărunțire.

Regim de funcționare	Ingredientele folosite	Durata
1	Mixarea sucurilor din fructe moi sau prepararea cocktailurilor	40-60 sec
1	Prepararea cocktailurilor din lapte	1-2 min
2 sau II	Prepararea cocktailurilor din lapte cu fructe dure	1.5-2 min
2 sau P	Prepararea sosurilor, alimentelor pentru sugari, procesarea fructelor și legumelor dure	1.5-2 min
2 sau P	Fărâmițarea nucilor, cașcavalului tare, pesmeților, gheții	1-2 min

Specificații tehnice

Tensiune de alimentare: 220-240V, 50\60Hz

Capacitate maximă: 800 W

Timp de funcționare: 3 minute funcționare/2 minute pauză.

Producătorul își rezervă dreptul de a modifica caracteristicile aparatului fără preaviz

Durata de funcționare a aparatului – 3 ani

Gwarancji

Szczegółowe warunki gwarancji, można otrzymać w punkcie sprzedaży, w którym nabyliście Państwo dane urządzenie. W przypadku zgłaszania roszczeń z tytułu zobowiązań gwarancyjnych, należy okazać rachunek lub fakturę poświadczające zakup.

CE Acest produs corespunde cerințelor EMC, întocmite în conformitate cu Directiva 2004/108/EC i Directiva cu privire la electrosecuritate/joasă tensiune (2006/95/EC)..

ČESKÝ

NASTOLNI BLENDER

Popis

1. Měřicí nadrž číše blenderu
2. Víko číše blenderu
3. Sklená číše 1,5 litrů
4. Těsnící vložka
5. Soubor noží
6. Podloží číše blenderu
7. Motorový blok
8. Přepínač režimů provozu
9. Protismykové nohy

BEZPEČNOSTNÍ OPATŘENÍ

- Před začátkem exploatace vybavení pečlivě pročtete stuteční smernice a uschovejte její pro využití dále jako informačního materiálu. Před prvním zapnutím se přesvědčte, zda li odpovídá pracovní napětí vybavení napětí v elektrické síti.
- Nesmí se využívat vybavení vně prostorů.
- Vždy odpojujte vybavení od elektrické síti, pokud vy jeho ne používáte. Ne nechávejte vybavení zapnutým bez dozoru.
- Vždy kontrolujte správnost montování souboru noží před začátkem provozu.
- Ne dotýkejte břitů nože, břity jsou ostře!
- Během práce přístroje nesmí se spouštět prsty nebo veškeré předměty v číši blenderu.
- V případě zadření nože odpojte vybavení od síti i pečlivě odklid'te produkty, které staly důvodem zadření.
- Ne přeplňte nádrž pro míchání produkty i pozorujte úroveň nalitých kapalin.
- Vybírejte potraviny i ced'te kapaliny z číše blenderu, až po celkovém zastavení nože.
- V zamezení uderu elektrickým proudem i vznícení ne ponořujte těleso vybavení ve vodu nebo další kapaliny.
- Ne dovolujte děti hrát s vybavením.
- Chraňte vybavení v místu, nepřístupném pro děti a lidé s omezenými možnostmi. Ne dovolujte jim využívat vybavení bez dozoru.
- Definované vybavení ne je určeno pro použití děti i osoby s omezenými možnostmi, pokud jim ne dané vyhovující i

jasný jim předpisy o bezpečném používání vybavení i těch nebezpečí, které mohou vznikat při jeho nesprávném používání osobou, odpovídající za jejich bezpečnost.

- Ne používejte příslušenství, ne patří do kompletu dodávky.
- Sledíte, aby síťová šňůra ne týkala se ostrých předmětů i horkých povrchů.
- Ne natahujte za síťovou šňůru, ne překrucujte jí.
- Nepoužívejte přístroj s poškozenou síťovou šňůrou.
- Ne pokoušejte samostatně opravovat vybavení. Při výskytu závad se obračete v autorizované servisní středisko.
- Přístroj je určený jen pro domácí použití.
- Nezapínejte prázdnou přístroj bez potravin.

Příprava do provozu

- Vytáhnete blender z adjustace.
- Před spouštěním, přesvědčte se, že provozní napětí přístroje odpovídá napětí sítě.
- Před prvním použitím vyslad'te všichni snímatelné díly teplou vodou s měkkým mycím prostředkem i pečlivě usušite. Pouzdro prošlape měkkou lehce vlhkou látkou.
- **Nesmí se ponořovat motorový blok v jakékoliv kapaliny i mýt jeho vodou.**
- Ustavte blender na rovný staly povrch.

Využití blenderu

Vybavení je určeno pro drcení produktů, sekání ledu, míchání různých prvků, přípravy koktejlů.

- Vložte podloží číše blenderu (6) na motorový blok (7), sloučiv značky na podloží číši (6) i motorovém bloku (7), obraťte číše blenderu (3) ve směru hodinových ručiček na doraz.
- Sundejte víko číše blenderu (2).
- Umístete přísady v číši (3).
- Zakryte číše blenderu (3) víkem (2), vložte měřicí nádrže (1) do otvoru víka (2).
- Ještě jednou přesvědčte se, že číše blenderu (3) vložena správně i zafixovaná

- Vložte vidlice síťové šňůry v zásuvku.

Poznámka:

Vybavení ne spouští se, jestli číše blenderu nebo soubor noží byli vloženi nesprávně.

- Voličem provozního režimu (8) vložte potřebný poměr:
 - “1” (nízká rychlost) – pro mixování tekutých výrobků.
 - “2” (vysoká rychlost) - pro tekuté i tvrdě výrobky.
 - «P» - impulsní provozní režim.

Poznámka:

Čas nepřerušované funkci blenderu nesmí je převyšovat 3 min., a poté nutno udělat přestávku na 2 minut..

POZOR:

- Ne spouštějte přístroj s prázdnou číši blenderu (3).
- Ne vyplňujte číše blenderu (3) výše maximální značky.
- Aby dodat přísady do číše blenderu během mixování, vyndejte z víka (2) měřicí nadrž (1), dodávejte přísady skrze otvor ve víku (2), postupně a ne velkými porci. Do dodávaní kapalin použijte měřicí nádrže (1).
- Po ukončení funkci, dřívě, čím vytahovat potraviny, odpojte přístroj, nastaviv přepínač (8) v polohu «O» a vytáhneme vidlice síťové šňůry ze zásuvky.
- Obrat'te číše blenderu (3) proti směru hodinových ručiček a sundejte její s motorového bloku (7).
- Stáhneme víko (2) a vyberte přetvarované potraviny z číše blenderu (3).
- Promyjte číše blenderu.

Čištění a údržba

Po skončení funkci vypnete přístroj i odpojte jeho od sítě.

- Promyjte všichni snímatelní díly teplou vodou s měkkým mycím prostředkem, a poté usušíte.
- Korpus prošlapte měkkou vlhkou látkou.
- Nepoužívejte tvrdé hubky i brousící čistící prostředky.

- **Nelze ponořovat korpus přístroje do jakýchkoliv kapalin, a také stavit do myčky.**

Demontování číše blenderu (3)

Poznámka:

Blok noží (5) myjte přímo v číše blenderu (3) do její demontáže.

- Udržujíc podložku číše blenderu (6), obraťte číše (3) proti směru hodinových ručiček a sundejte její s podložky (6).
- Vytáhneme blok noží (5) z podložky číše (6).

POZOR:

Břity noží jsou ostré – buďte zejména pozorný!

- Promyjte číše blenderu teplou vodou s neutrálním mycím prostředkem nebo vykořist'ujte myčku.

Montáž číše blenderu (3)

- Vložte těsnící vložku (4) na blok noží (5).
- Vložte blok noží (5) v podložku číše blenderu (6) tak, že by výběžky na bloku noží (5) dostali do vniknutí podložky (6).
- Sloučíte značku na podložce číše blenderu (6) se značkou na číše blenderu (3), udržujíc podložku (6) obraťte číše (3) ve směru hodinových ručiček na doraz.

Poznámka:

Vybavení ne zapne se, jestli blok noží (5) vložený nesprávně.

Uschování

- Před skladováním přesvědčte se, že vybavení odpojené od elektrické sítě.
- Vykonejte požadavky částí ČIŠTĚNÍ A OBSLUHA.
- Chraňte přístroj v čistém a suchém místě, nepřístupném pro děti.

Příklady vyhotovení

Ukázaný čas je přibližný a závisí od kvality produktů i míry drčení.

ČESKÝ

Režim provozu	Užívané přísady	Čas
1	Míchání šťávy s měkkými plody nebo příprava koktejlů	40-60 sek
1	Příprava mléčných koktejlů	1-2 min
2 nebo II	Příprava mléčných koktejlů s tvrdými plody	1.5-2 min
2 nebo P	Příprava sosů, kojenecké výživy, přetvarování tvrdých ovoci nebo zelenin	1.5-2 min
2 nebo P	Rozměňování ořechů, tvrdého sýru, sucharů, ledu	1-2 min

Technické dané

Napětí napájení: 220-240V, 50\60Hz

Maximální výkon: 800 W

Pracovní čas: 3 minuty provozu/2 minuty přestávka.

Výrobce zachovává za sebou právo měnit charakteristiky vybavení bez předběžního uvědomení.

Životnost přístroje - 3 roků

Záruka

Podrobné záruční podmínky poskytne prodejce přístroje. Při uplatňování nároků během záruční lhůty je třeba předložit doklad o zakoupení výrobku.



Tento výrobek odpovídá požadavkům na elektromagnetickou kompatibilitu, stanoveným direktivou 2004/108/EC a předpisem 2006/95/CE Evropské komise o nízkonapět'ových přístrojích.

УКРАЇНСЬКИЙ

НАСТІЛЬНИЙ БЛЕНДЕР

Опис

1. Мірна ємність чаші бленд ера
2. Кришка чаші блендера
3. Скляна чаша об'ємом 1,5 літра
4. Ущільнювальна прокладка
5. Блок ножів
6. Основа чаші блендера
7. Моторний блок
8. Перемикач режимів роботи
9. Протиковзкі ніжки

ЗАХОДИ БЕЗПЕКИ

Перед початком експлуатації пристрою уважно прочитайте цей посібник і збережіть його для подальшого використання в якості довідкового матеріалу.

- Перш ніж підключити пристрій до електромережі, перевірте, чи відповідає напруга, вказана на пристрої, напрузі електромережі у вашому домі.
- Не використовуйте пристрій поза приміщеннями.
- Завжди відключайте пристрій від електромережі, якщо ви його не використовуєте. Не залишайте включений пристрій без нагляду.
- Завжди перевіряйте правильність установки блоку ножів перед початком роботи.
- Не торкайтеся лез ножа, леза гострі!
- Під час роботи пристрою забороняється опускати пальці чи якісь предмети в чашу блендера.
- У разі непередбаченої зупинки ножів вимкніть пристрій від мережі, перш ніж видалити інгредієнти, які заблокували ножі.
- Не перевантажуйте чашу блендера продуктами і стежте за рівнем налитих рідин.
- Виймайте продукти і зливайте рідини з чаші блендера тільки після повної зупинки ножів.
- Щоб уникнути ураження електричним струмом і загоряння не занурюйте пристрій у воду або інші рідини.
- Не дозволяйте дітям грати з пристроєм.
- Зберігайте пристрій у місці, недоступному для дітей і людей з обмеженими можливостями. Не дозволяйте їм

користуватися пристроєм без нагляду.

- Цей пристрій не призначений для використання дітьми та людьми з обмеженими можливостями, якщо тільки особою, яка відповідає за їх безпеку, їм не дано відповідні і зрозумілі інструкції про безпечне користування пристроєм і тієї небезпеки, яка може виникати при його неправильному використанні.
- Не використовуйте приналежності, що не входять в комплект постачання.
- Слідкуйте, щоб шнур живлення не торкався гострих країв та гарячих поверхонь.
- Не тягніть за шнур живлення, не перекручуйте його.
- Не використовуйте пристрій з пошкодженням мережевим шнуром.
- Забороняється самостійно ремонтувати пристрій. При виникненні несправностей звертайтеся до авторизованого сервісного центру.
- Пристрій призначений тільки для домашнього використання.
- Не вмикайте пристрій без продуктів.

Підготовка до роботи

- Вийміть блендер з упаковки.
- Перед включенням, переконайтеся, що робоча напруга пристрою відповідає напрузі мережі.
- Перед першим використанням промийте всі знімні частини теплою водою з м'яким миючим засобом і ретельно просушіть. Корпус блендера протріть м'якою злегка вологою тканиною.
- **Забороняється занурювати корпус блендера в будь-які рідини і мити його водою.**
- Встановіть блендер на рівну, стійку поверхню.

Використання блендера

Пристрій призначений для подрібнення продуктів, колки льоду, змішування різноманітних інгредієнтів, приготування коктейлів.

- Встановіть основу чаші блендера (6) на моторний блок (7), поєднавши мітки на підставі чаші (6) і моторному блоці

УКРАЇНСЬКИЙ

- (7), поверніть чашу блендера (3) за годинниковою стрілкою до упору.
- Зніміть кришку чаші блендера (2).
 - Помістіть інгредієнти в чашу (3).
 - Закрийте чашу блендера (3) кришкою (2), вставте мірну ємність (1) в отвір кришки (2).
 - Ще раз переконайтеся, що чаша блендера (3) встановлена правильно і зафіксована.
 - Вставте вилку мережного шнура в розетку.

Примітка:

Пристрій не включиться, якщо чаша блендера або блок ножів не були встановлені правильно.

- Перемикачем режимів роботи (8) встановите необхідний режим:
 - «1» (низька швидкість) - для змішування рідких продуктів.
 - «2» (висока швидкість) - для рідких і твердих продуктів.
 - «P» - імпульсний режим роботи.

Примітка:

Час безперервної роботи блендера не повинен перевищувати 3 хв., а перерва між включеннями - не менше 2 хв.

УВАГА:

- Не вмикайте пристрій з порожньою чашею блендера (3).
- Не наповнюйте чашу блендера (3) вище максимальної позначки.
- Щоб додати інгредієнти в чашу блендера в процесі змішування, вийміть з кришки (2) мірну ємність (1), додавайте інгредієнти через отвір в кришці (2), поступово і невеликими порціями. Для додавання рідини використовуйте мірну ємність (1).
- По завершенні роботи, перш ніж витягати продукти, вимкніть пристрій, встановивши перемикач (8) в положення «O» і вийміть вилку мережного шнура з розетки.
- Поверніть чашу блендера (3) проти годинникової стрілки і зніміть її з моторного блоку (7).
- Зніміть кришку (2) і витягніть продукти з чаші блендера (3).
- Промийте чашу блендера.

Чищення та догляд

Після закінчення роботи вимикайте пристрій та вийміть вилку мережного шнура з розетки.

- Промийте всі знімні частини теплою водою з м'яким миючим засобом, після чого просушіть.
- Корпус пристрою протріть м'якою вологою тканиною.
- Не використовуйте жорсткі губки та абразивні чистячі засоби.
- **Забороняється занурювати корпус блендера в будь-які рідини, а також вмичувати його в посудомийну машину.**

Розбирання чаші блендера (3)

Примітка:

Блок ножів (5) промивайте безпосередньо в чаші блендера (3) перед його зняттям.

- Утримуючи підставу чаші блендера (6), поверніть чашу (3) проти годинникової стрілки, щоб зняти її з основи (6).
- Вийміть блок ножів (5) з основи чаші (6).

УВАГА:

Ріжучі кромки ножів гострі - звертайтеся з ними вкрай обережно!

- Промийте чашу блендера теплою водою з нейтральним миючим засобом або скористайтесь посудомийною машиною.

Збірка чаші блендера (3)

- Встановіть прокладку ущільнювача (4) на блок ножів (5).
- Встановіть блок ножів (5) в підставу чаші блендера (6) таким чином, щоб виступи на блоці ножів (5) потрапили в поглиблення на підставі чаші (6).
- Вирівняйте мітку на підставі чаші (6) з міткою на чаші блендера (3), утримуючи основу (6) поверніть чашу блендера (3) за годинниковою стрілкою до упору.

Примітка:

Пристрій не включиться, якщо блок ножів (5) встановлено неправильно.

Зберігання

- Перед зберіганням переконайтеся, що пристрій відключений від електромережі.

УКРАЇНСЬКИЙ

- Виконайте вимоги розділу ЧИЩЕННЯ ТА ДОГЛЯД.
- Зберігайте пристрій у чистому і сухому місці, недоступному для дітей.

Приклади переробки продуктів

Зазначений час переробки є приблизним і залежить від якості продуктів і ступеня подрібнення.

Режим роботи	Використовувані інгредієнти	Час
1	Змішування соків з м'якими плодами або приготування коктейлів	40-60 сек
1	Приготування молочних коктейлів	1-2 хв
2 або II	Приготування молочних коктейлів з жорсткими плодами	1.5-2 хв
2 або P	Приготування соусів, дитячого харчування, переробка твердих фруктів або овочів	1.5-2 хв
2 або P	Подрібнення горіхів, жорсткого сиру, сухарів, льоду	1-2 хв

Технічні дані

Напруга живлення: 220-240В, 50 \ 60Гц

Максимальна потужність: 800 Вт

Час роботи: 3 хвилини роботи / 2 хвилини перерва.

Виробник залишає за собою право змінювати характеристики пристроїв без попереднього повідомлення

Термін служби пристрою - 3 роки

Гарантія

Докладні умови гарантії можна отримати в дилера, що продав дану апаратуру. При пред'явленні будь-якої претензії протягом терміну дії даної гарантії варто пред'явити чек або квитанцію про покупку.

CE Даний виріб відповідає вимогам до електромагнітної сумісності, що пред'являються директивою 2004/108/ЕС Ради Європи й розпорядженням 2006/95/ЕС по низьковольтних апаратурах.

БЕЛАРУСКИ

НАСТОЛЬНЫ БЛЕНДАР

Апісанне

1. Мерная ёмістасць чары блендара
2. Вечка чары блендара
3. Шкляная чара аб'ёмам 1,5 літра
4. Ушчыльняльная пракладка
5. Блок нажоў
6. Падстава чары блендара
7. Маторны блок
8. Перамыкач рэжымаў працы
9. Супрацьслізготныя ножкі

МЕРЫ БЯСПЕКИ

Перад пачаткам эксплуатацыі прылады ўважліва прачытайце дадзенае кіраўніцтва і захавайце яго для выкарыстання ў далейшым у якасці даведкавага матэрыялу.

- Перш чым падлучыць прыладу да электрасеткі, праверце, ці адпавядае напруга, паказаная на прыладзе, напрузе электрасеткі ў вашай хаце.
- Не выкарыстоўвайце прыладу па-за памяшканнямі.
- Заўсёды адключайце прыладу ад электрасеткі, калі вы яе не выкарыстоўваеце. Не пакідайце ўключаную прыладу без нагляду.
- Заўсёды правярайце правільнасць усталёўкі блока нажоў перад пачаткам працы.
- Не датыкайцеся да лёзаў нажа, лёзы вострыя!
- Падчас працы прылады забараняецца апускаць пальцы ці якія-небудзь прадметы ў чару блендара.
- У выпадку неспадзяванага прыпынку нажоў адключыце прыладу ад сеткі, перш чым выдаліць інгрэдыенты, якія заблакавалі нажы.
- Не перагружайце чару блендара прадуктамі і сачыце за ўзроўнем налітых вадкасцяў.
- Здабывайце прадукты і злівайце вадкасці з чары блендара толькі пасля поўнага прыпынку нажоў.

- У пазбяганне паразы электрычным токам і ўзгарання не апускайце прыладу ў ваду ці іншыя вадкасці.
- Не дазваляйце дзецям гуляць з прыладай.
- Захоўвайце прыладу ў месцы, недаступным для дзяцей і людзей з абмежаванымі магчымасцямі. Не дазваляйце ім карыстацца прыладай без нагляду.
- Дадзеная прылада не прызначана для выкарыстання дзецьмі і людзьмі з абмежаванымі магчымасцямі, калі толькі асобай, якая адказвае за іх бяспеку, не дадзены адпаведныя і зразумелыя інструкцыі пра бяспечнае карыстанне прыладай і тых небяспеках, якія могуць узнікаць пры яе няправільным карыстанні.
- Не выкарыстоўвайце прыналежнасці, якія не ўваходзяць ў камплект пастаўкі.
- Сачыце, каб шнур сілкавання не дакранаўся вострых беражкоў і гарачых паверхняў.
- Не цягніце за шнур сілкавання, не перакручвайце яго.
- Не выкарыстоўвайце прыладу з пашкоджаным сеткавым шнуром.
- Забараняецца самастойна рамантаваць прыладу. Пры ўзнікненні няспраўнасцяў звяртайцеся ў аўтарызаваны сэрвісны цэнтр.
- Прылада прызначана толькі для хатняга выкарыстання.
- Не ўключайце прыладу без прадуктаў.

Падрыхтоўка да працы

- Выміце блендар з пакавання.
- Перад уключэннем, пераканайцеся, што працоўная напруга прылады адпавядае напрузе сеткі.
- Перад першым выкарыстаннем прамыйце ўсе здымныя часткі цёплай вадой з мяккім мыйным сродкам і старанна прасушыце. Корпус блендара пратрыце мяккай злёгка вільготнай тканінай.
- Забараняецца апускаць корпус блендара ў любыя вадкасці і мыць яго вадой.

- Усталойце блендер на роўную, устойлівую паверхню.
- Не ўключайце прыладу без прадуктаў.

Выкарыстанне блендара

Прылада прызначана для драбнення прадуктаў, колкі лёду, змешвання разнастайных інгрэдыентаў, падрыхтоўкі кактэйляў.

- Усталойце падставу чары блендара (6) на маторны блок (7), сумясціўшы пазнакі на падставе чары (6) і маторным блоку (7), павярніце чару блендара (3) па гадзіннікавай стрэлцы да ўпора.
- Зніміце вечка чары блендара (2).
- Змясціце інгрэдыенты ў чару (3).
- Зачыніце чару блендара (3) вечкам (2), устаўце мерную ёмістасць (1) у адтуліну вечка (2).
- Яшчэ раз пераканайцеся, што чара блендара (3) усталявана правільна і зафіксавана.
- Устаўце вілку сеткавага шнура ў разетку.

Нататка:

Прылада не ўключыцца, калі чара блендара ці блок нажоў не былі ўсталяваны правільна.

- Перамыкачом рэжымаў працы (8) усталойце неабходны рэжым:
 - “1” (нізкая хуткасць) - для змешвання вадкіх прадуктаў.
 - “2” (высокая хуткасць) - для вадкіх і цвёрдых прадуктаў.
 - «Р» - імпульсны рэжым працы.

Нататка:

Час бесперапыннай працы блендара не павінен перавышаць 3 хв., а перапынак паміж уключэннямі - не меней за 2 хв.

УВАГА:

- Не ўключайце прыладу з пустой чарай блендара (3).
- Не напаўняйце чару блендара (3) вышэй максімальнай адзнакі.
- Каб дадаць інгрэдыенты ў чару блендара падчас змешвання, выміце з вечка (2) мерную ёмістасць (1), дадавайце

інгрэдыенты праз адтуліну ў вечку (2), паступова і невялікімі порцыямі. Для дадання вадкасці выкарыстоўвайце мерную ёмістасць (1).

- Па завяршэнні працы, перш чым выймаць прадукты, адключыце прыладу, усталяваўшы перамыкач (8) у становішча «О» і выміце вілку сеткавага шнура з разеткі.
- Павярніце чару блендара (3) супраць гадзіннікавай стрэлкі і зніміце яе з маторнага блока (7).
- Зніміце вечка (2) і выміце гатовыя прадукты з чары блендара (3).
- Прамыйце чару блендара.

Чыстка і догляд

Па канчатку працы выключыце прыладу і выміце вілку сеткавага шнура з разеткі.

- Прамыйце ўсе здымныя часткі цёплай вадой з мяккім мыльным сродкам, пасля чаго прасушыце.
- Корпус прылады пратрыце мяккай вільготнай тканінай.
- Не выкарыстоўвайце цвёрдыя губкі і абразіўныя чысцячыя сродкі.
- **Забараняецца апускаць корпус блендара ў любы вадкасці, а таксама змяшчаць яго ў посудамыйную машыну.**

Разборка чары блендара (3)

Нататка:

Блок нажоў (5) прамывайце непасрэдна ў чары блендара (3) перад яго здыманнем.

- Утрымліваючы падставу чары блендара (6), павярніце чару (3) супраць гадзіннікавай стрэлкі і зніміце яе з падставы (6).
- Выміце блок нажоў (5) з падставы чары (6).

УВАГА:

- Рэжучыя беражкі нажоў вострыя - звяртайцеся з імі вельмі асцярожна!*
- Прамыйце чару блендара цёплай вадой з нейтральным мыльным сродкам ці скарыстайцеся посудамыйнай машынай.

БЕЛАРУСКИ

Зборка чары блендара (3)

- Усталойце ўшчыльняльную пракладку (4) на блок нажоў (5).
- Усталойце блок нажоў (5) у падставу чары блендара (6) такім чынам, каб выступы на блоку нажоў (5) патрапілі ў паглыбленні на падставе чары (6).
- Сумясціце пазнаку на падставе чары (6) з пазнакай на чары блендара (3), утрымліваючы падставу (6) павярніце чару блендара (3) па гадзіннікавай стрэлцы да ўпора.

Захоўванне

- Перад захоўваннем пераканайцеся, што прылада адключана ад электрасеткі.
- Выканайце патрабаванні раздзелу ЧЫСТКА І ДОГЛЯД.
- Захоўвайце прыладу ў чыстым і сухім месцы, недаступным для дзяцей.

Прыклады перапрацоўкі прадуктаў

Паказаны час перапрацоўкі з'яўляецца прыблізным і залежыць ад якасці прадуктаў і ступені драбнення.

Нататка:

Прылада не ўключыцца, калі блок нажоў (5) усталяваны няправільна.

Рэжым працы	Інгрэдыенты, якія выкарыстоўваюцца	Час
1	Змешванне сокаў з мяккімі пладамі ці прыгатаванне кактэйляў	40-60 сек
1	Прыгатаванне малочных кактэйляў	1-2 хв
2 альбо II	Прыгатаванне малочных кактэйляў з цвёрдымі пладамі	1.5-2 хв
2 альбо P	Прыгатаванне соусаў, дзіцячага сілкавання, перапрацоўка цвёрдай садавіны ці гародніны	1.5-2 хв
2 альбо P	Драбненне арэхаў, цвёрдага сыра, сухароў, лёду	1-2 хв

Тэхнічныя дадзеныя

Напруга сілкавання: 220-240В, 50\60Гц

Максімальная магутнасць: 800 Вт

Час працы: 3 хвіліны працы/2 хвіліны перапынак.

Вытворца пакідае за сабой права змяняць характарыстыкі прылад без папярэдняга апавяшчэння

Тэрмін службы прылады - 3 гады

Гарантыя

Падрабязнае апісанне умоў гарантыйнага абслугоўвання могуць быць атрыманы у таго дылера, ў якога была набыта тэхніка. Пры звароце за гарантыйным абслугоўваннем абавязкова павінна быць прад'яўлена купчая альбо квітанцыя аб аплаце.

EAC

STOLGA QO'YILADIGAN BLENDER

Asosiy qismlari

1. Blender kosasining o'lchov idishi
2. Blender kosasining qopqog'i
3. Sig'imi 1,5 litrlik
4. Zichlovchi vosita
5. Pichoqlar to'plami
6. Blender kosasining asosi
7. Motor bloki
8. Ishlash holatini o'zgartirish murvati
9. Sirg'almaydigan oyog'i

XAVFSIZLIK QOIDALARI

Jihozni ishlatishdan oldin qo'llanmasini diqqat bilan o'qib chiqing va keyinchalik kerak bo'lganda o'qish uchun saqlab olib qo'ying.

- Jihozni elektrga ulashdan oldin jihoz ishlaydigan elektr quvvati uyingiz elektr tarmog'idagi quvvatga to'g'ri kelishini tekshirib ko'ring.
- Jihozni xonadan tashqarida ishlatmang.
- Agar ishlatmayotgan bo'lsangiz jihozni albatta elektrdan uzib qo'ying. Ishlayotgan jihozni qarovsiz qoldirmang.
- Ishlatishdan oldin albatta pichoqlar to'plamini tekshirib ko'ring.
- Pichoq tig'iga qo'l tekkizmang, tig'i o'tkir bo'ladi!
- Ishlayotgan vaqtida barmoq yoki biror buyumni blender kosasiga solish ta'qiqlanadi.
- Biror narsa tiqilib pichoq to'xtab qolsa, pichoqlarni to'xtatib qo'ygan masalliqni olib tashlashdan oldin jihozni elektrdan uzib qo'ying.
- Jihozga ortiqcha masalliq solmang, quyilgan suyuqliklar ko'payib ketmasligiga qarab turing.
- Pichog'i to'xtaganidan keyingina blender kosasidagi masalliqni oling yoki suyuqlikni quyib oling.
- Elektr toki urmasligi, yonib ketmasligi uchun jihozni suvga yoki boshqa suyuqliklarga solmang.
- Bolalar jihozni o'yinchoq qilib o'ynashlariga ruxsat bermang.
- Jihozni bolalar va imkoniyati cheklangan insonlarning qo'li yetmaydigan joyga qo'ying.

Ular jihozni qarovsiz ishlatishlariga ruxsat bermang.

- Ushbu jihoz bolalar va imkoniyati cheklangan insonlarning ishlatishi uchun mo'ljallanmagan, ularning xavfsizligi uchun javob beradigan shaxslar jihozni xavfsiz ishlatish qoidalarini to'liq va tushunarli qilib o'rgatgan va u noto'g'ri ishlatilganda qanday xavf bo'lishi mumkinligini tushuntirgan hollar bundan istisno qilinadi.
- Jihoz bilan qo'shib berilmaydigan qismlarni ishlatmang.
- Elektr shnuri o'tkir burchaklarga, issiq yuzalarga tegmasligiga qarab turing.
- Elektr shnurini tortmang, buramang.
- Elektr shnuri shikastlangan jihozni ishlatmang.
- Jihozni mustaqil ta'mirlash ta'qiqlanadi. Biror joyi buzilganda vakolatli xizmat markaziga olib boring.
- Jihoz faqat uy sharoitida ishlatish uchun mo'ljallangan.
- Ovqat solinmagan jihozni ishlatmang.

Ishlatishga tayyorlash

- Blenderni qutisidan chiqarib oling.
- Ishlatishdan oldin jihoz ishlaydigan quvvat elektr tarmog'idagi quvvatga to'g'ri kelishini tekshirib ko'ring.
- Birinchi marta ishlatishdan oldin yechiladigan qismlarini iliq suvda, yumshoq yuvish vositasini ishlatib yuvib oling, so'ng yaxshilab quriting. Blender korpusini yumshoq, sal namlangan mato bilan arting.
- **Blender korpusini qanday bo'lsa ham suyuqlikka solish, suv bilan yuvish ta'qiqlanadi.**
- Blenderni tekis, qo'zg'olmaydigan joyga qo'ying.

Blenderni ishlatish

Jihoz masalliqni maydalash, muzni maydalash, turli masalliqni aralashtirish, kokteyllar tayyorlash uchun mo'ljallangan.

- Kosa asosidagi (6) belgini motor blokidagi (7) belgiga to'g'rilab blender kosasi asosini (6) motor blokiga (7) qo'ying, blender kosasini

ЎЗБЕК

- (3) oxirigacha soat mili tomonga buring.
- Blender kosasi qopqog'ini (2) oching.
- Masalliqni kosaga (3) soling.
- Qopqog' (2) bilan blender kosasini (3) yoping, qopqoqdagi (2) ochiq joyga o'lchov idishini (1) kiriting
- Blender kosasi (3) to'g'ri qo'yilgani, mahkam turganini tekshirib ko'ring.
- Elektr vilkasini rozetkaga ulang.

Eslatma:

Agar blender kosasi yoki pichoqlar to'plami to'g'ri qo'yilmagan bo'lsa blender ishlamaydi.

- Ishlash holatini o'zgartirish murvati (8) bilan kerakli ishlash holatiga qo'ying:
 - "1" (past tezlik) – suyuq masalliqni aralashtirish uchun
 - "2" (yuqori tezlik) – suyuq va qattiq masalliq uchun.
 - «R» - impuls holatida ishlaydi.

Eslatma:

Blender to'xtamasdan ishlaydigan vaqt 3 daqiqadan oshmasligi, ishlatish orasidagi tanaffus esa 2 daqiqadan kam bo'lmasligi kerak.

DIQQAT:

- Kosasi (3) bo'sh bo'lganda blenderni ishlatmang.
- Blender kosasini (3) belgilanganidan ortiqcha to'ldirib yubormang.
- Aralashtirayotgan vaqtda blender kosasiga yana masalliq solish uchun qopqog'idan (2) o'lchov idishini (1) chiqarib oling, qopqoqdagi (2) ochiq joydan oz-ozdan masalliq soling. Suyuqlik solish uchun esa o'lchov idishini (1) ishlatmang.
- Ishlatib bo'lgandan keyin, masalliqni olishdan oldin murvatini (8) «O» tomonga surib jihozni o'chiring so'ng elektr vilkasini rozetkadan chiqarib oling.
- Blender kosasini (3) soat miliga teskari burab motor blokidan (7) bo'shatib oling.
- Qopqog'ini (2) oching, blender kosasidagi (3) tayyor mahsulotni oling.
- Blender kosasini yuving.

Tozalash va ehtiyot qilish

Ishlatib bo'lgandan keyin jihozni o'chiring, elektr vilkasini rozetkadan chiqarib oling.

- Yechiladigan qismlarini iliq suvda, yumshoq yuvish vositasi bilan yuving, so'ng quritib oling.
- Jihoz korpusini yumshoq nam mato bilan arting.
- Qattiq tozalash vositalari va qirib tozalaydigan vositalarni ishlatmang.
- **Blender korpusini qanday bo'lmasin ham suyuqlikka, idish yuvish mashinasiga solish ta'qiqlanadi.**

Blender kosasini (3) qismlarga ajratish

Eslatma:

Pichoqlar to'plamini (5) blender kosasining (3) o'zida, yechib olishdan oldin yuving.

- Kosa asosini (6) ushlang, kosani (3) soat miliga teskari aylantirib uni kosa asosidan (6) chiqarib oling.
- Kosa asosidan (6) pichoqlar to'plamini (5) chiqaring.

DIQQAT:

Pichoqning tig'i o'tkir bo'ladi, shuning uchun uni ehtiyot bo'lib ushlang!

- Blender kosasini iliq suvda, mo'tadil yuvish vositasi bilan yuving yoki idish yuvish mashinasini ishlatmang.

Blender kosasini (3) yig'ish

- Zichlovchi vositani (4) pichoqlar to'plamiga (5) qo'ying.
- Pichoqlar to'plamini (5) blender kosasi asosiga (6) pichoqlar to'plamidagi (5) chiqib turgan joy kosa asosidagi (6) chuqurga tushadigan qilib qo'ying.
- Kosa asosidagi (6) belgini blender kosasidagi (3) belgiga to'g'rilang, asosni (6) ushlab turib blender kosasini (3) soat mili tomonga oxirigacha burang.

Eslatma:

Agar pichoqlar to'plami (5) noto'g'ri qo'yilgan bo'lsa jihoz ishlamaydi.

Saqlash

- Saqlab olib qo'yishdan oldin jihoz elektrdan uzilganini tekshirib ko'ring.
- TOZALASH VA EHTIYOT QILISH bo'limida aytilgan talablarni bajaring.
- Jihazni toza, quruq, bolalarning qo'li yetmaydigan joyda saqlang.

Masalliqni ishlashiga misol

Ko'rsatilgan masalliqni ishlash vaqti taxminan olingan, vaqt masalliqning sifati bilan maydalanish darajasiga bog'liq bo'ladi.

Ishlash holati	Ishlatiladigan masalliq	Vaqt
1	Mag'izi yumshoq meva sharbatlarini aralashtirish yoki kokteyllar tayyorlash	40-60 sekund
1	Sutli kokteyllar tayyorlash	1-2 daqiqa
2 yoki II	Qattiq mag'izli meva qo'shilgan sutli kokteyllar tayyorlash	1.5-2 daqiqa
2 yoki P	Sardaklar, bolalar ovqatlarini tayyorlash, qattiq meva va sabzavotlarni ishlash	1.5-2 daqiqa
2 yoki P	YOng'oqlar, qattiq pishloq, quritilgan non, muzni maydalash	1-2 daqiqa

Texnik xususiyatlari

Ishlaydigan elektr quvvati: 220-240V, 50\60Hz

Maksimal quvvati: 800 W

Ishlash vaqti: 3 daqiqa ishlab 2 daqiqa tanaffus qiladi.

Ishlab chiqaruvchi oldindan ogohlantirmasdan jihoz texnik xususiyatini o'zgartirish huquqini saqlab qoladi.

Jihazning ishlash muddati – 3 yil**Kafolat shartlari**

Ushbu jihozga kafolat berish masalasida hududiy diler yoki ushbu jihoz xarid qiningan kompaniyaga murojaat qiling. Kassa cheki yoki xaridni tasdiqlaydigan boshqa bir moliyaviy hujjat kafolat xizmatini berish sharti hisoblanadi.

CE Ushbu jihoz 2004/108/EC Ko'rsatmasi asosida belgilangan va Quvvat kuchini belgilash Qonunida (2006/95/EC) aytilgan YAXS talablariga muvofiq keladi.

**GB**

A production date of the item is indicated in the serial number on the technical data plate. A serial number is an eleven-unit number, with the first four figures indicating the production date. For example, serial number 0606xxxxxxx means that the item was manufactured in June (the sixth month) 2006.

DE

Das Produktionsdatum ist in der Seriennummer auf dem Schild mit technischen Eigenschaften dargestellt. Die Seriennummer stellt eine elfstellige Zahl dar, die ersten vier Zahlen bedeuten dabei das Produktionsdatum. Zum Beispiel bedeutet die Seriennummer 0606xxxxxxx, dass die Ware im Juni (der sechste Monat) 2006 hergestellt wurde.

RUS

Дата производства изделия указана в серийном номере на табличке с техническими данными. Серийный номер представляет собой одиннадцатизначное число, первые четыре цифры которого обозначают дату производства. Например, серийный номер 0606xxxxxxx означает, что изделие было произведено в июне (шестой месяц) 2006 года.

KZ

Бұйымның шығарылған мерзімі техникалық деректері бар кестедегі сериялық нөмірде көрсетілген. Сериялық нөмір он бір саннан тұрады, оның бірінші төрт саны шығару мерзімін білдіреді. Мысалы, сериялық нөмір 0606xxxxxxx болса, бұл бұйым 2006 жылдың маусым айында (алтыншы ай) жасалғанын білдіреді.

BG

Датата на производство на изделието е посочена в серийния номер на таблицата с технически данни. Серийният номер е единадесетзначно число, първите четири цифри на което означават датата на производство. Например, серийният номер 0606xxxxxxx означава, че изделието е било произведено през юни (шести месец) 2006 година.

HU

A termékgyártás dátuma szerepel a műszaki adatok táblázatában levő sorozatszámban. Sorozatszám ez a tizenegy jegyből álló szám, amelynek első négy jegye a gyártás dátumát jelent. Például, 0606xxxxxxx sorozatszám azt jelent, hogy a terméket 2006. év júliusában (hatodik hónapjában) gyártották.

RO

Data fabricării este indicată în numărul de serie pe tabelul cu datele tehnice. Numărul de serie reprezintă un număr din unsprezece cifre, primele patru cifre indicând data fabricării. De exemplu, dacă numărul de serie este 0606xxxxxxx, înseamnă că produsul dat a fost fabricat în iunie (luna a asea) 2006.

PL

Data produkcji wyrobu zawarta w numerze seryjnym podana jest na tabliczce z danymi technicznymi. Numer seryjny składa się z liczby jedynastocyfrowej, w której pierwsze cyfry oznaczają datę produkcji. Na przykład, numer seryjny 0606xxxxxxx oznacza, że wyrób został wyprodukowany w czerwcu (szósty miesiąc) 2006 roku.

CZ

Datum výroby spotřebiče je uveden v sériovém čísle na výrobním štítku s technickými údaji. Sériové číslo je jedenáctimístní číslo, z nichž první čtyři číslice znamenají datum výroby. Například sériové číslo 0606xxxxxxx znamená, že spotřebič byl vyroben v červnu (šestý měsíc) roku 2006.

UA

Дата виробництва виробу вказана в серійному номері на табличці з технічними даними. Серійний номер представляє собою одинадцятизначне число, перші чотири цифри якого означають дату виробництва. Наприклад, серійний номер 0606xxxxxxx означає, що виріб був виготовлений в червні (шостий місяць) 2006 року.

BEL

Data vytvorčasčí vyraбу паказана ў серыйным нумары на таблічце з тэхнічнымі дадзенымі. Серыйны нумар прадстаўляе сабою адзінаццацізначнае чысло, першыя чатыры лічбы якога абазначаюць дату вытворчасці. Напрыклад, серыйны нумар 0606xxxxxxx азначае, што выраб быў зроблен ў чэрвені (шосты месяц) 2006 года.

UZ

Mahsulot ishlab chiqarilgan muddat texnik xususiyatlari yozilgan yorliqdagi seriya raqamida ko'rsatilgan. Seriya raqami o'n bitta raqamdan iborat bo'ladi, birinchi to'rtta son ishlab chiqarilgan sanani bildiradi. Misol uchun, seriya raqami 0606xxxxxxx bo'lsa, mahsulot iyun (oltinchi oy) 2006 yili ishlab chiqarilgan bo'ladi.





