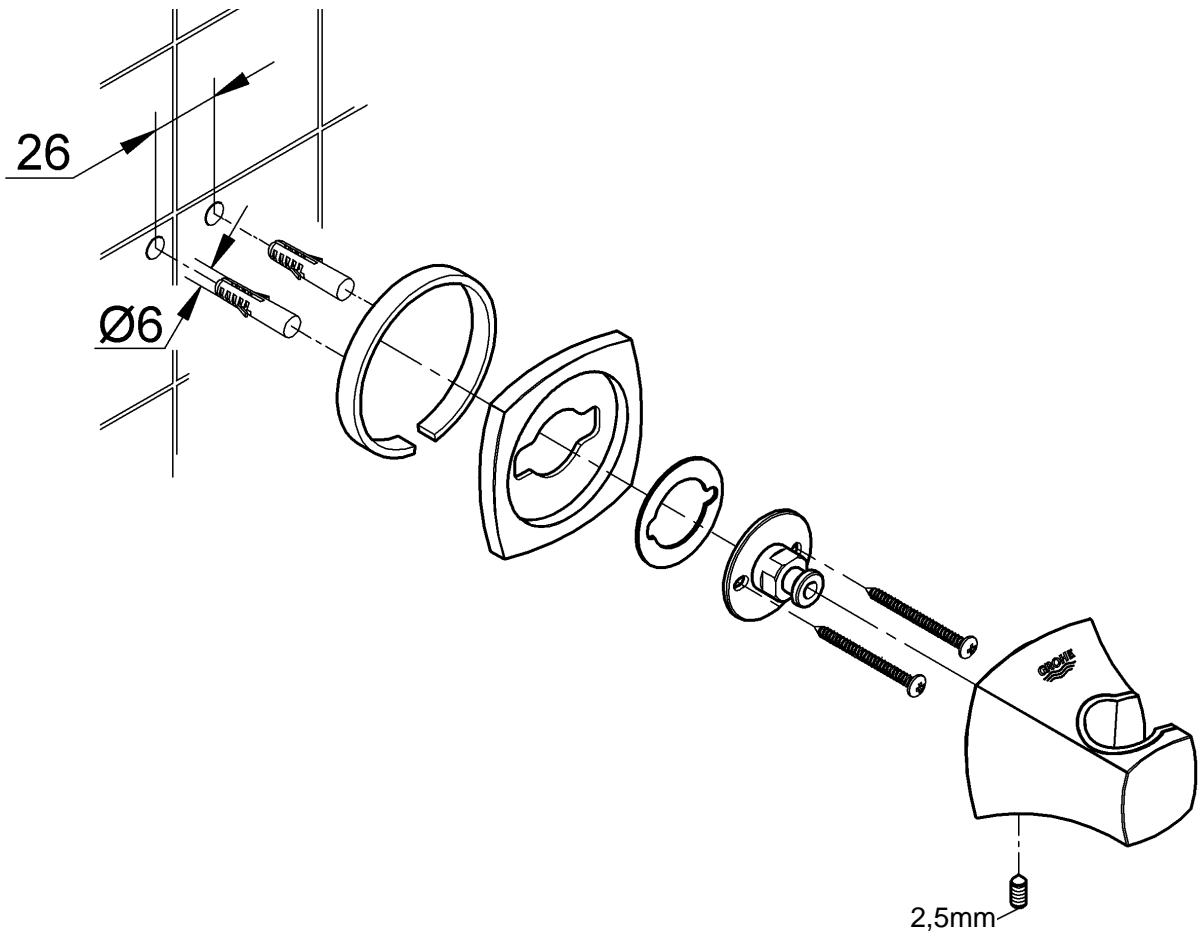
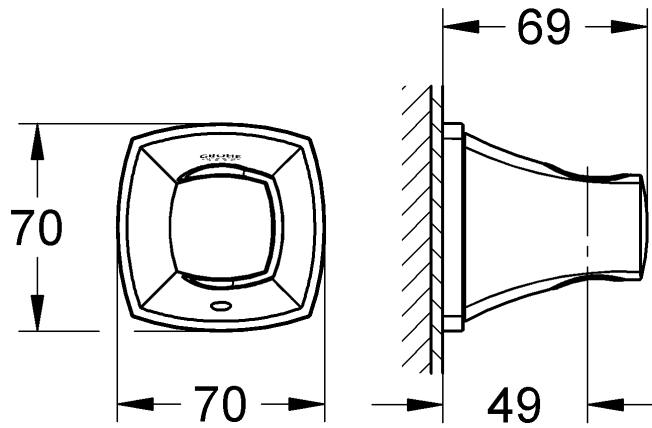




ENJOY WATER®

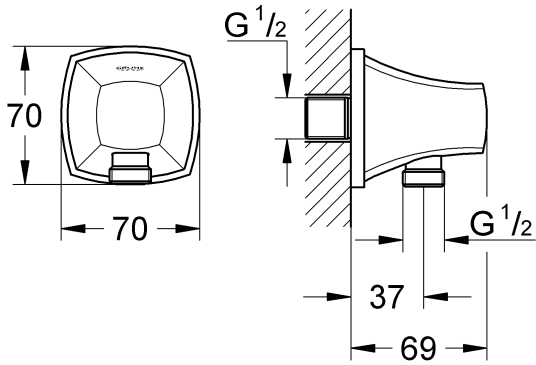
27 969



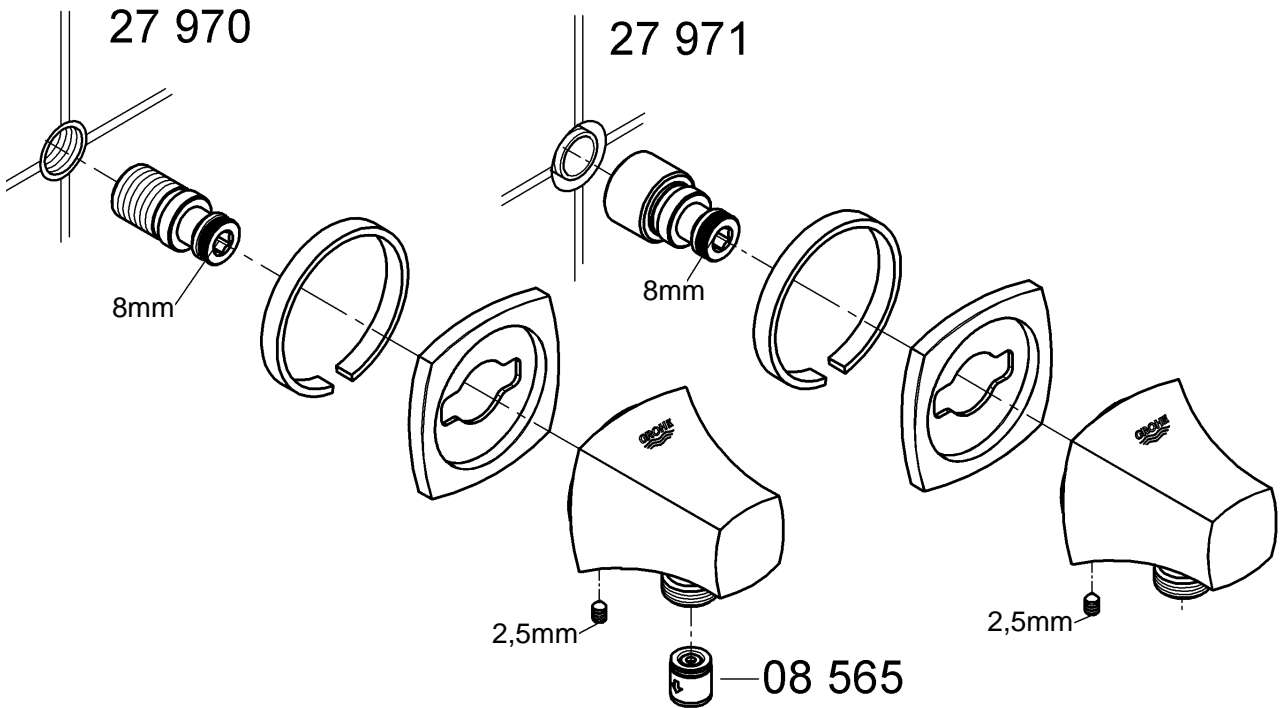
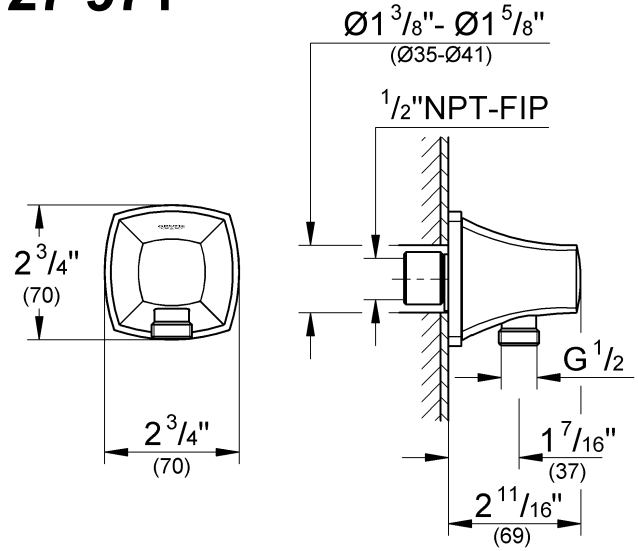


ENJOY WATER®

27 970



27 971



DESIGN +  
ENGINEERING  
**GROHE GERMANY**

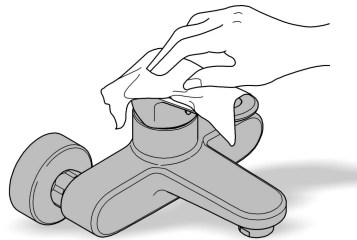
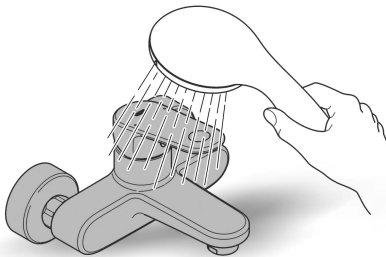
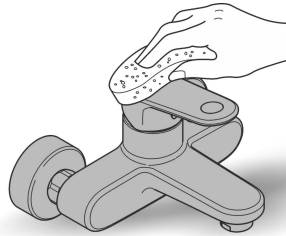
97.170.231/ÄM 232009/07.14

www.grohe.com

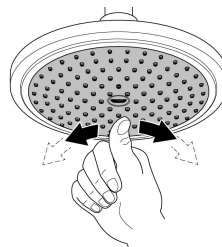
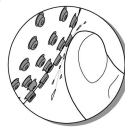
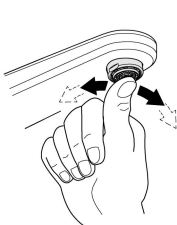
*Pure Freude an Wasser*



48 166



SpeedClean



- D** Verwenden Sie für die Reinigung keine kratzenden Schwämme und Scheuermittel, Lösungsmittel- oder säurehaltigen Reiniger, Kalkentferner, Haushaltsessig und Reiniger mit Essigsäure.
- GB** Do not use abrasive sponges, scouring agents, organic solvents or acidic cleaners, limescale removers, household vinegar or cleaners containing acetic acid for cleaning.
- F** Pour le nettoyage, ne pas utiliser d'éponges ou produits abrasifs, de solvants, de produits nettoyants à base d'acide, de produits anti-calcaire, de vinaigre blanc, ni de produits nettoyants à base d'acide acétique.
- E** No utilice para la limpieza estropajos que rayen, agentes abrasivos, productos de limpieza que contengan disolventes o ácidos, disolventes para cal, vinagre doméstico ni productos de limpieza con ácido acético.
- I** Per la pulizia non utilizzare spugne ruvide, prodotti abrasivi, detersivi a base di solventi o acidi, prodotti anticalcare, aceto ad uso domestico e detersivi a base di acido acetico.
- NL** Gebruik voor het reinigen geen krassende zemen, schuurmiddelen, reinigers met oplosmiddelen en zuren, ontkalkers, schoonmaakazijn en reinigingsmiddelen met azijnzuren.
- S** Använd vid rengöring inte hårda tvättsvampar, skurmedel, lösningsmedel eller syrahaltiga rengöringsmedel, avkalkningsmedel, hushållsättika eller rengöringsmedel som innehåller ättiksyra.
- DK** Anvend aldrig skuremidler, slibende svampe, skuremidler, opløsningsmidler eller syreholdige rengøringsmidler, kalkfjerner, husholdningseddike og rengøringsmidler med eddikesyre til rengøringen.
- N** Bruk ikke svamper som lager riper, skuremidler, rengjøringsmidler med løsemidler eller syrer, kalkfjernere, husholdningseddik eller rengjøringsmidler med eddikesyre.
- FIN** Älä käytä puhdistamiseen naarmuttavia sieniä, hankausaineita, liuotinainetta tai happoa sisältäviä puhdistusaineita, kalkinpoistoaineita, kotilousetikkaa tai etikahappopitoisia pesuaineita.
- PL** Do czyszczenia nie wolno używać gąbek do szorowania, środków szorujących, środków czyszczących zawierających rozpuszczalniki lub kwasy, preparatów do usuwania osadów wapiennych, octu spożywczego i środków czyszczących z kwasem octowym.
- UAE** لا تستخدم إسفنجة الكشط، أو مواد كاشطة، أو مذيبات عضوية أو منظفات حمضية، أو مزيلات الترسبات الملحية (الكلس)، أو الخل المنزلي، أو منظفات تحتوي على حمض خلّي من أجل التنظيف.
- GR** Μην χρησιμοποιείτε αποξεστικά σφουγγάρια, συστατικά τριψίματος, διαλυτικά ή άλλα καθαριστικά μέσα που περιέχουν οξέα, καθαριστικά αλάτων, ξύδι και καθαριστικά που περιέχουν ξύδι, για τον καθαρισμό.
- CZ** Na čištění nepoužívejte abrazivní houbičky, abrazivní prostředky, organická rozpouštědla nebo kyselé čističe, odstraňovače vodního kamene, potravinářský ocet nebo čisticí rostředky obsahující kyselinu octovou.

**H**

Kérjük, hogy a tisztításhoz ne használjon karcoló szivacsokat, dörzsölőszert, oldószert vagy savat tartalmazó tisztítószereket, mészköeltávolítókat, háztartási ecetet vagy ecetsavas tisztítószereket.

**P**

Não utilize esponjas ásperas, produtos abrasivos, produtos de limpeza solventes ou ácidos, produtos de remoção de calcário, vinagres domésticos e produtos de limpeza com ácido acético para a limpeza.

**TR**

Temizlik için çizici sünger, aşındırıcı temizleyiciler, çözücü ya da asit içerikli temizleyiciler, kireç çözücüler, sirke ya da asetik asit içerikli temizleyiciler kullanmayınız.

**SK**

Na čistenie nepoužívajte drsné umývacie hubky, čistiace prostriedky s obsahom mechanických častíc, prostriedky s obsahom rozpúšťadiel alebo kyselín, prostriedky na odstraňovanie vodného kameňa, potravinársky ocot alebo čistiace prostriedky s obsahom kyseliny octovej.

**SLO**

Za čiščenje ne uporabljajte grobih gob, sredstev za poliranje, čistilnih sredstev, ki vsebujejo topila ali kislino, odstranjevalcev vodnega kamna, jedilnega kisa ali čistilnih sredstev z ocetno kislino.

**HR**

Pri čišćenju nemojte upotrebljavati grube spužve, sredstva za ribanje, sredstva za čišćenje koja sadrže otapala ili kiseline, sredstva za odstranjivanje kamenca, jestivi ocat, kao ni sredstva za čišćenje na bazi octene kiseline.

**BG**

За почистване не използвайте абразивни гъби, абразивни средства, почистващи препарати, съдържащи разтворители или киселини, препарати за отстраняване на котлен камък, домакински оцет или почистващи препарати с оцетна киселина.

**EST**

Ärge kasutage puhastamiseks karedaid švamme, küürimisvahendeid, lahusteid või happeid sisaldavaid puhastusvahendeid, kalgieemaldajaid, majapidamisäädikat ega äädikhapet sisaldavaid puhastusvahendeid.

**LT**

Nenaudokite valymui šveitimo kempinėlių, šveitiklių, tirpiklių arba valiklių, kurių sudėtyje yra rūgščių, kalkių šalinimo priemonių, maistinio acto ir valiklių su acto rūgštimi.

**LV**

Tīrīšanai neizmantojiet abrazīvus sūkļus un tīrīšanas līdzekļus, šķīdinātājus vai skābi saturošus tīrīšanas līdzekļus, līdzekļus kalķa noņemšanai, etiķi un etiķskābi saturošus tīrīšanas līdzekļus.

**RO**

Nu utilizați pentru curățare bureți duri, substanțe abrazive, substanțe de curățare care conțin solvenți sau acizi, produse anti-tartru, oțet de bucătărie și substanțe de curățare pe bază de acid acetic.

**CN**

进行清洁时，请勿使用研磨海绵、擦洗剂、有机溶剂或酸性清洁剂、水垢去除剂、食用醋或含有醋酸的清洁剂。

**UA**

Під час очищення не застосовуйте абразивні засоби для чищення, губки, що залишають подряпини, засоби для чищення зі вмістом кислот або розчинників, засоби для видалення вапна, харчовий оцет і засоби для чищення зі вмістом оцтової кислоти.

**RUS**

При очистке не применяйте абразивные чистящие средства, оставляющие царапины губки, чистящие средства с содержанием кислот или растворителей, средства для удаления известки, пищевой уксус и чистящие средства с содержанием уксусной кислоты.

Pure Freude an Wasser

**GROHE**  


**D**

☎ +49 571 3989 333  
impressum@grohe.de

**A**

☎ +43 1 68060  
info-at@grohe.com

**AUS**

**Argent Sydney**  
☎ +(02) 8394 5800  
**Argent Melbourne**  
☎ +(03) 9682 1231

**B**

☎ +32 16 230660  
info.be@grohe.com

**BG**

☎ +359 2 9719959  
grohe-bulgaria@grohe.com

**CAU**

☎ +99 412 497 09 74  
info-az@grohe.com

**CDN**

☎ +1 888 6447643  
info@grohe.ca

**CH**

☎ +41 448777300  
info@grohe.ch

**CN**

☎ +86 21 63758878

**CY**

☎ +357 22 465200  
info@grome.com

**CZ**

☎ +420 277 004 190  
grohe-cz@grohe.com

**DK**

☎ +45 44 656800  
grohe@grohe.dk

**E**

☎ +34 93 3368850  
grohe@grohe.es

**EST**

☎ +372 6616354  
grohe@grohe.ee

**F**

☎ +33 1 49972900  
marketing-fr@grohe.com

**FIN**

☎ +358 10 8201100  
teknocalor@teknocalor.fi

**GB**

☎ +44 871 200 3414  
info-uk@grohe.com

**GR**

☎ +30 210 2712908  
nsapountzis@ath.forthnet.gr

**H**

☎ +36 1 2388045  
info-hu@grohe.com

**HK**

☎ +852 2969 7067  
info@grohe.hk

**I**

☎ +39 2 959401  
info-it@grohe.com

**IND**

☎ +91 124 4933000  
customercare.in@grohe.com

**IS**

☎ +354 515 4000  
jonst@byko.is

**J**

☎ +81 3 32989730  
info@grohe.co.jp

**KZ**

☎ +7 727 311 07 39  
info-cac@grohe.com

**LT**

☎ +372 6616354  
grohe@grohe.ee

**LV**

☎ +372 6616354  
grohe@grohe.ee

**MAL**

☎ +1 800 80 6570  
info-singapore@grohe.com

**N**

☎ +47 22 072070  
grohe@grohe.no

**NL**

☎ +31 79 3680133  
vragen-nl@grohe.com

**NZ**

☎ +09/373 4324

**P**

☎ +351 234 529620  
commercial-pt@grohe.com

**PL**

☎ +48 22 5432640  
buiro@grohe.com.pl

**RI**

☎ +62 21 2358 4751  
info-singapore@grohe.com

**RO**

☎ +40 21 2125050  
info-ro@grohe.com

**ROK**

☎ +82 2 559 0790  
info-singapore@grohe.com

**RP**

☎ +63 2 8041617

**RUS**

☎ +7 495 9819510  
info@grohe.ru

**S**

☎ +46 771 141314  
grohe@grohe.se

**SGP**

☎ +65 6 7385585  
info-singapore@grohe.com

**SK**

☎ +420 277 004 190  
grohe-cz@grohe.com

**T**

☎ +66 2610 3685  
info-singapore@grohe.com

**TR**

☎ +90 216 441 23 70  
GroheTurkey@grome.com

**UA**

☎ +38 44 5375273  
info-ua@grohe.com

**USA**

☎ +1 800 4447643  
us-customerservice@grohe.com

**VN**

☎ +84 8 5413 6840  
info-singapore@grohe.com

**AL**

**BiH**

**HR**

**KS**

**ME**

**MK**

**SLO**

**SRB**

☎ +385 1 2911470  
adria-hr@grohe.com

**IR**

**OM**

**UAE**

**YEM**

☎ +971 4 3318070  
grohedubai@grome.com

**Far East Area Sales Office:**

☎ +65 6311 3600  
info@grohe.com.sg

www.grohe.com

2013/10/22