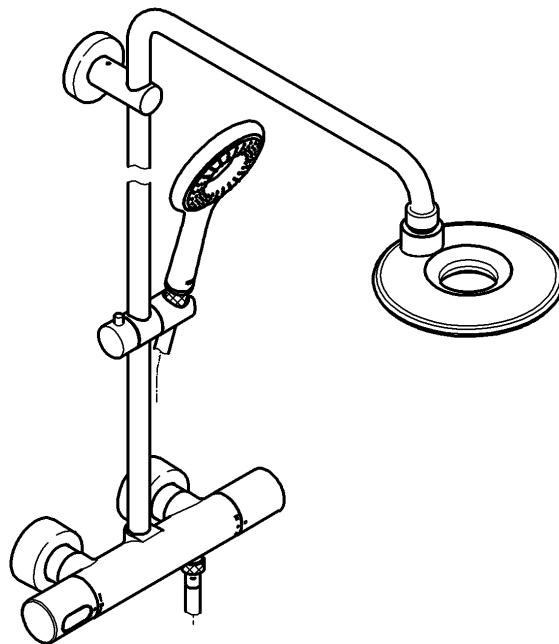


27 417
27 429
27 435



Rainshower System

Rainshower System

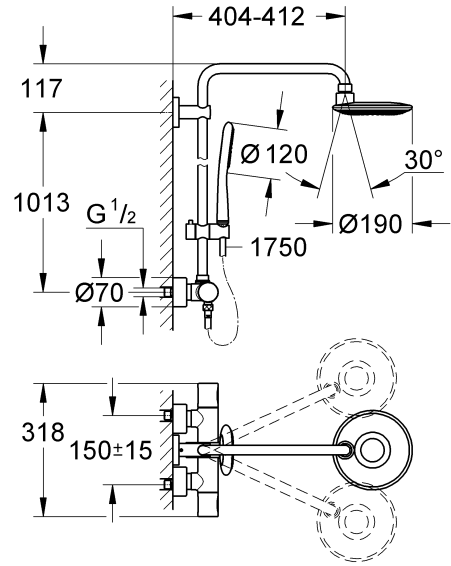
Ⓓ1 Ⓘ5 Ⓝ9 ⒼⓇ13 ⓉⓇ17 ⒷⒼ21 ⓇⓄ25
ⒼⒷ2 ⓃⓁ6 ⒻⒾⓃ10 ⒸⓏ14 ⓈⓀ18 ⒺⓈⓉ22 ⒸⓃ26
Ⓕ3 Ⓢ7 ⓅⓁ11 Ⓜ15 ⓈⓁⓄ19 ⓁⓋ23 ⓇⓊⓈ27
Ⓔ4 ⒹⓀ8 ⓊⓐⒺ12 Ⓟ16 ⓂⓇ20 ⓁⓉ24

Design + Engineering GROHE Germany

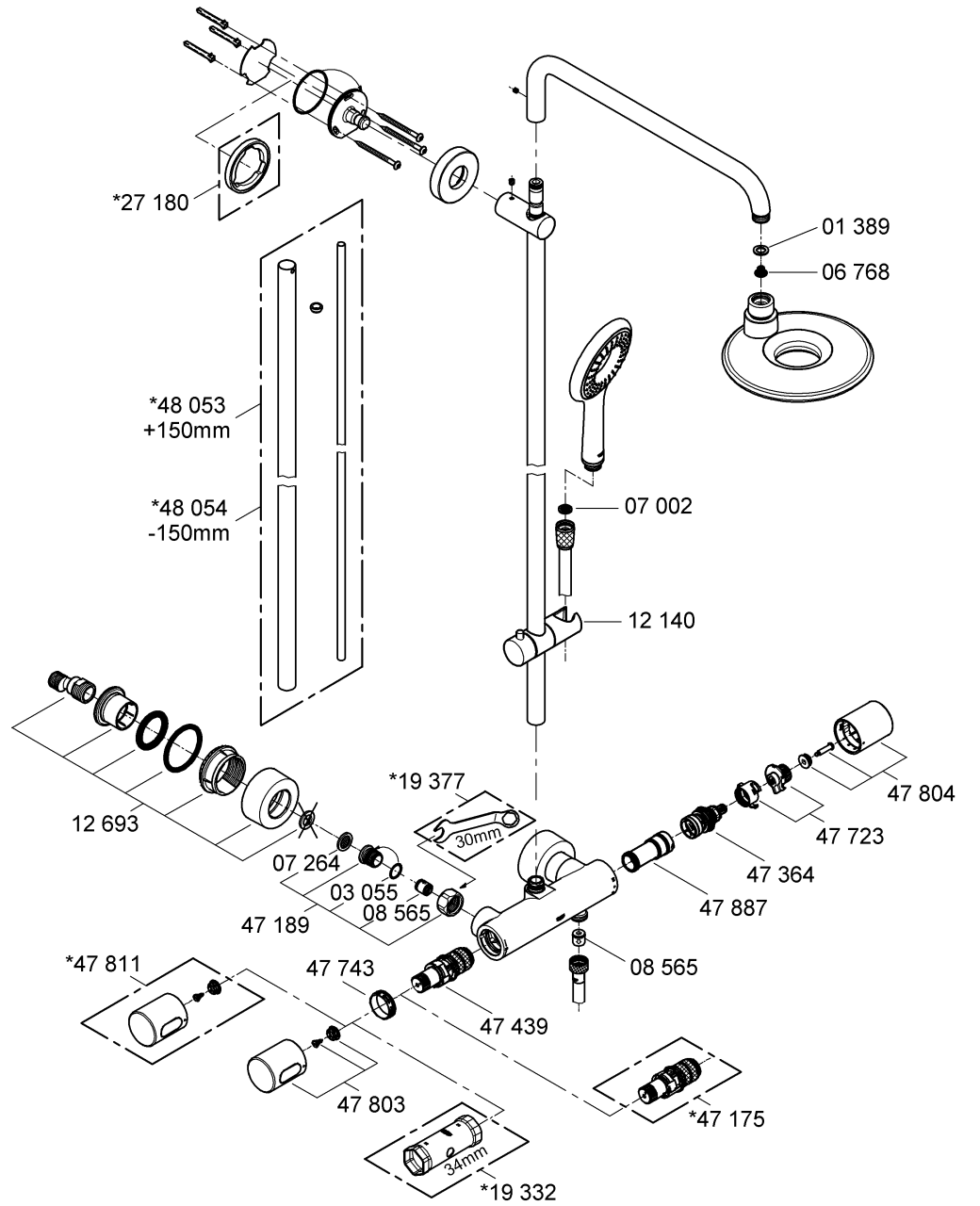
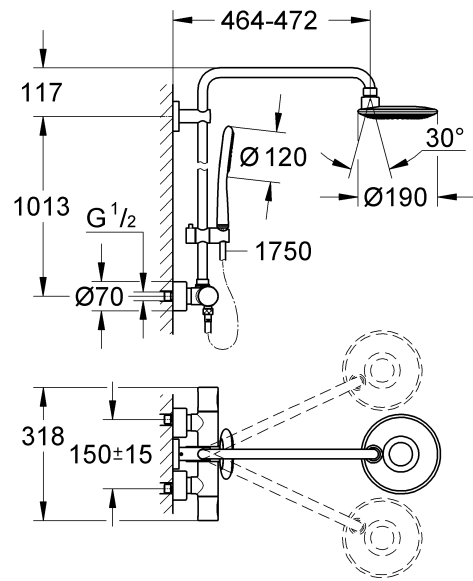
99.162.131/ÄM 225230/03.13

GROHE
ENJOY WATER®

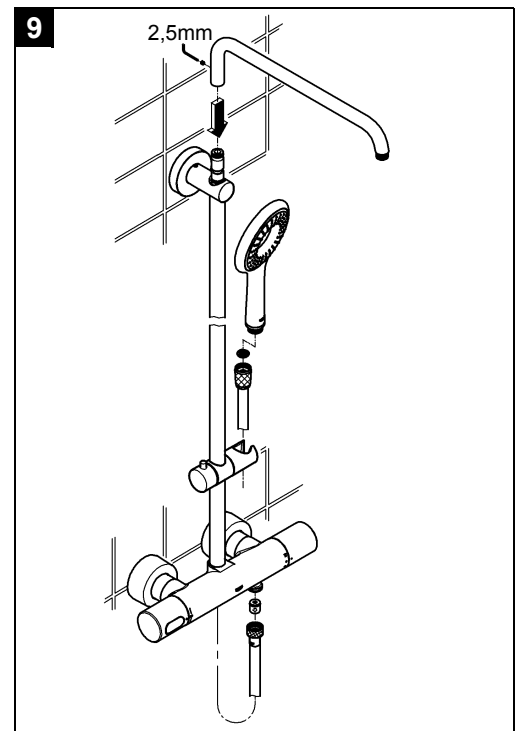
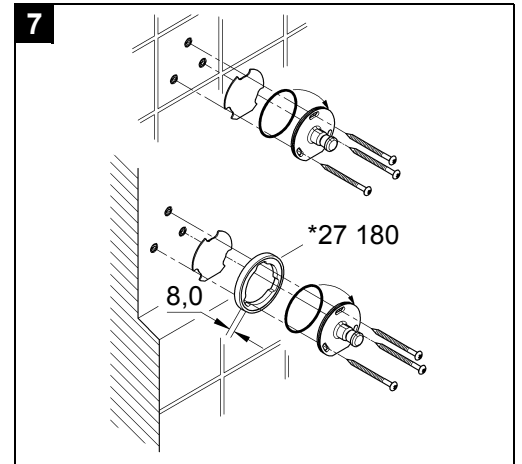
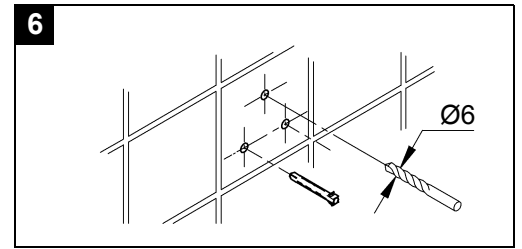
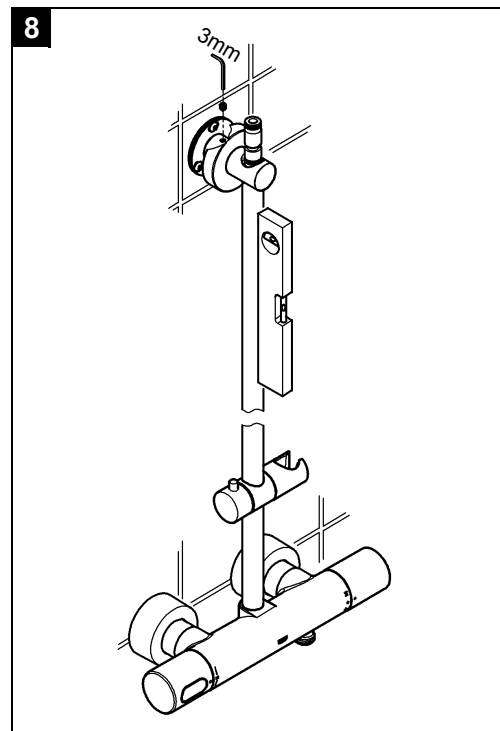
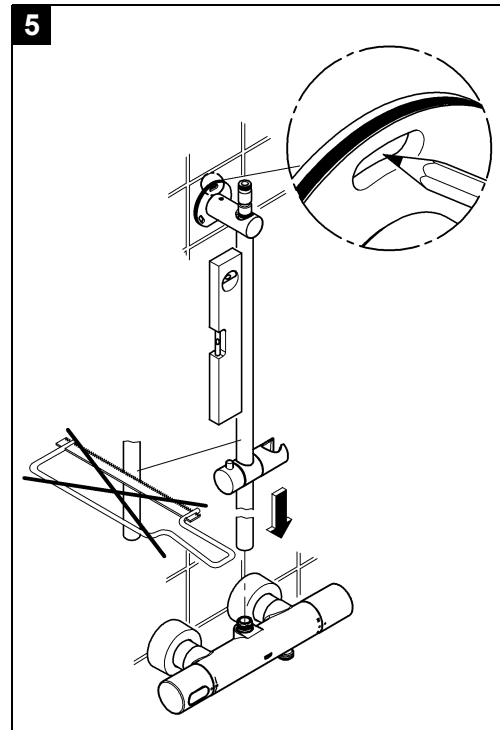
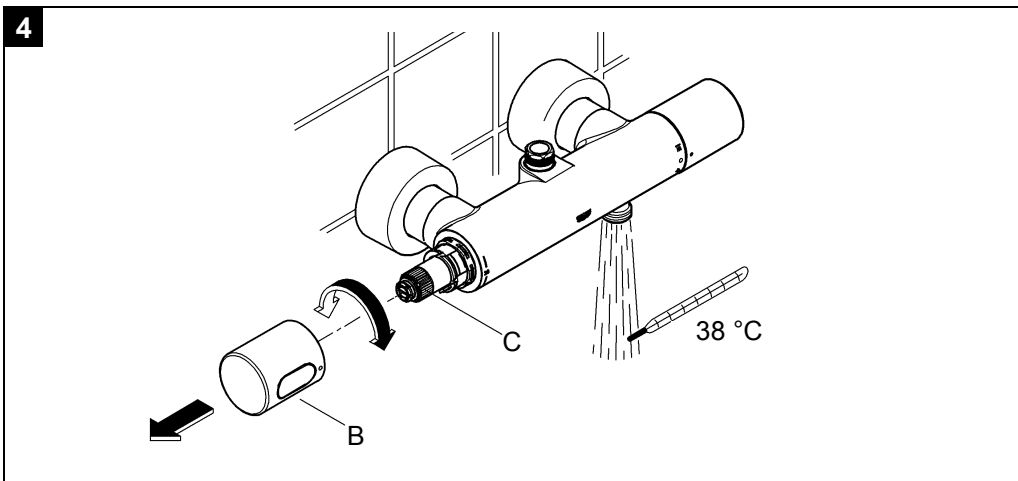
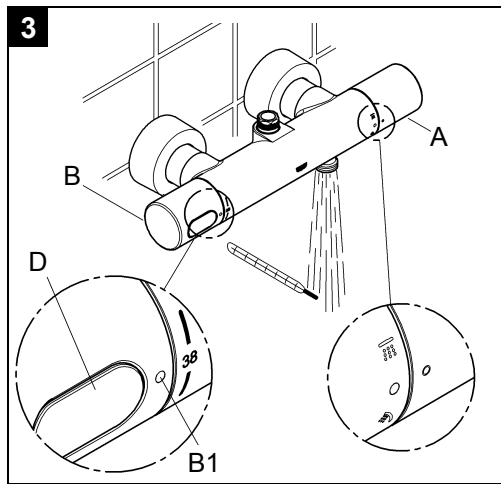
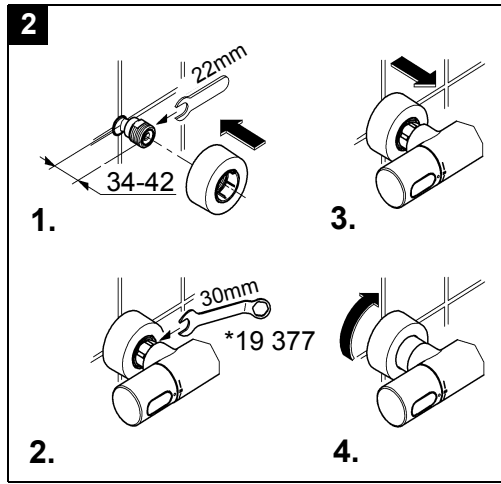
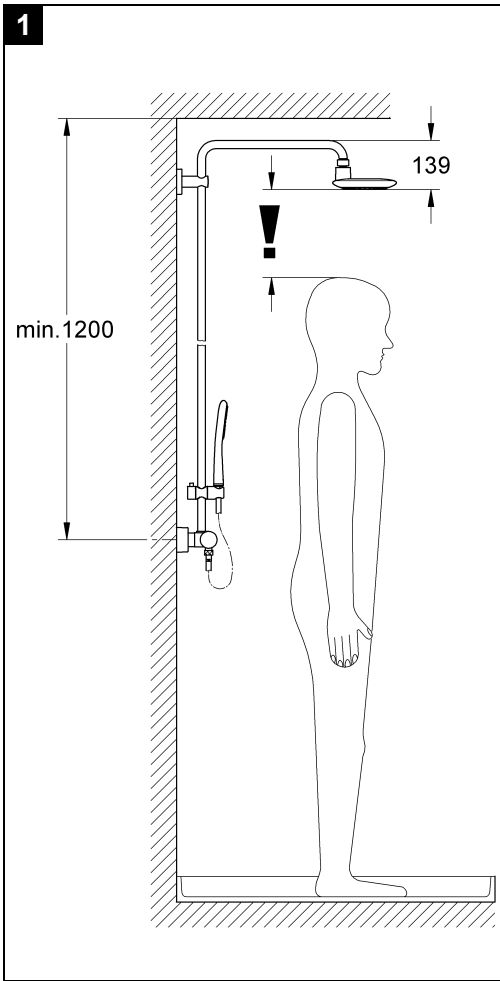
27 429



27 417
27 435



Bitte diese Anleitung an den Benutzer der Armatur weitergeben!
Please pass these instructions on to the end user of the fitting!
S.v.p remettre cette instruction à l'utilisateur de la robinetterie!



D

Anwendungsbereich

Thermostat-Batterien sind für eine Warmwasserversorgung über Druckspeicher konstruiert und bringen so eingesetzt die beste Temperaturgenauigkeit. Bei ausreichender Leistung (ab 18 kW bzw. 250 kcal/min) sind auch Elektro- bzw. Gasdurchlauferhitzer geeignet.

In Verbindung mit drucklosen Speichern (offene Warmwasserbereiter) können Thermostate nicht verwendet werden.

Alle Thermostate werden im Werk bei einem beidseitigen Fließdruck von 3 bar justiert.

Sollten sich aufgrund von besonderen Installationsbedingungen Temperaturabweichungen ergeben, so ist der Thermostat auf die örtlichen Verhältnisse zu justieren (siehe Justieren).

Technische Daten

• Mindestfließdruck	0,5 bar
• Max. Betriebsdruck	10 bar
• Empfohlener Fließdruck	1 - 5 bar
• Prüfdruck	16 bar
• Durchfluss bei 3 bar Fließdruck:	ca. 8 l/min
• Max. Wassertemperatur am Warmwassereingang	80 °C
• Empfohlene max. Vorlauftemperatur (Energieeinsparung)	60 °C
• Sicherheitssperre	38 °C
• Warmwassertemperatur am Versorgungsanschluss min. 2 °C höher als Mischwassertemperatur	
• Kaltwasseranschluss	rechts
• Warmwasseranschluss	links
• Mindestdurchfluss	= 5 l/min

Zur Einhaltung der Geräuschwerte nach DIN 4109 ist bei Ruhedrücken über 5 bar ein Druckminderer einzubauen.

Installation

Rohrleitungssystem vor und nach der Installation gründlich spülen (DIN 1988/DIN EN 806 beachten)!

Erforderliche Maße, siehe Maßzeichnungen auf Klappseite I und Abb. [1] auf Klappseite II.

1. S-Anschlüsse montieren und Hülse mit Rosette zusammenschraubt aufstecken, siehe Klappseite II, Abb. [2].
2. Batterie anschrauben und Anschlüsse auf **Dichtheit** prüfen.
3. Hülse mit Rosette auf die Überwurfmutter schieben.
4. Rosette gegen die Wand schrauben.

Kalt- und Warmwasserzufuhr öffnen und Anschlüsse auf Dichtheit prüfen.

Seitenverkehrter Anschluss (warm rechts - kalt links). Thermostat-Kompaktkartusche (47 439) austauschen, siehe Ersatzteile Klappseite I, Best.-Nr.: 47 175 (1/2"). Beim Einsatz dieser Thermostat-Kompaktkartusche ist die Cool-Touch Funktion nicht mehr gegeben.

Justieren

Temperatureinstellung, siehe Klappseite II, Abb. [3] und [4].

1. Absperrgriff (A) durch Drehen in Richtung Handbrause öffnen und Temperatur des auslaufenden Wassers mit Thermometer messen, siehe Abb. [3].
2. Temperaturwählgriff (B) abziehen, siehe Abb. [4].
3. Reguliermutter (C) solange drehen, bis das auslaufende Wasser 38 °C erreicht hat.
4. Temperaturwählgriff (B) so aufstecken, dass die 38 °C-Markierung mit der Markierung (B1) übereinstimmt, siehe Abb. [3].

Temperaturbegrenzung

Der Temperaturbereich wird durch die Sicherheitssperre auf 38 °C begrenzt. Durch Drücken der Taste (D) kann die 38 °C-Sperre überschritten werden, siehe Abb. [3].

Temperaturendanschlag

Falls der Temperaturendanschlag bei 43 °C liegen soll, Griff Best.-Nr.: 47 811 (siehe Ersatzteile Klappseite I) verwenden.

Bedienung des Absperrgriffes (A), siehe Klappseite II, Abb. [3].

Absperrgriff in Mittelstellung = geschlossen
Absperrgriff nach links drehen = Öffnung zur Handbrause
Absperrgriff nach rechts drehen = Öffnung zur Kopfbrause

Montage der Brausestange, siehe Klappseite II, Abb. [5] bis [9].

Bei Montage z. B. an Gipskartonwänden (keine feste Wand) muss sichergestellt sein, dass eine ausreichende Festigkeit durch eine entsprechende Verstärkung in der Wand vorhanden ist.

Montage der Kopfbrause, siehe Klappseite III, Abb. [10].

Achtung bei Frostgefahr

Bei Entleerung der Hausanlage sind die Thermostate gesondert zu entleeren, da sich im Kalt- und Warmwasseranschluss Rückflussverhinderer befinden. Hierbei ist der Thermostat von der Wand abzunehmen.

Wartung

Alle Teile prüfen, reinigen evtl. austauschen und mit Spezial-Armaturenfett einfetten.

Kalt- und Warmwasserzufuhr absperrern.

I. Rückflussverhinderer (E) oder (F), siehe Klappseite III, Abb. [11].

- Anschlussnippel (G) mit Innensechskantschlüssel 12mm durch Rechtsdrehung ausschrauben (Linksgewinde).

Montage in umgekehrter Reihenfolge.

II. Thermostat-Kompaktkartusche (H), siehe Klappseite III, Abb. [12].

- Schraubring (J) mit Werkzeug 34mm lösen.
- Thermostat-Kompaktkartusche (H) gegebenenfalls über die Ausnehmung (H1) aushebeln.
- Schraubring (J) abschrauben.

Montage in umgekehrter Reihenfolge.

Einbaulage der Thermostat-Kompaktkartusche (H) und des Temperaturwählgriffes (B) beachten, siehe Details Abb. [12].

Nach jeder Wartung an der Thermostat-Kompaktkartusche ist eine Justierung erforderlich (siehe Justieren).

III. Aquadimmer (K), siehe Klappseite III, Abb. [13], [14] und [15].

Montage in umgekehrter Reihenfolge.

Einbaulage der Einzelteile beachten, siehe Details.

IV. Brausen

5 Jahre Garantie auf die gleich bleibende Funktion der SpeedClean-Düsen.

Durch die SpeedClean-Düsen, die regelmäßig gereinigt werden müssen, werden Kalkablagerungen am Strahlbildner durch einfaches Drüberstreichen entfernt.

Ersatzteile, siehe Klappseite I (* = Sonderzubehör).

Pflege

Die Hinweise zur Pflege dieser Armatur sind der beiliegenden Pflegeanleitung zu entnehmen.



Application

Thermostatic mixers are designed for hot water supplies from pressurised storage heaters and offer the highest temperature accuracy when used in this way. With sufficient power output (from 18 kW or 250 kcal/min), electric or gas instantaneous heaters are also suitable.

Thermostats cannot be used in connection with unpressurised storage heaters (displacement water heaters).

All thermostats are adjusted in the factory at a flow pressure of 3 bar on both sides.

Should temperature deviations occur on account of special installation conditions, the thermostat must be adapted to local conditions (see Adjusting, Calibration).

Technical Data

- Minimum flow pressure: 0.5 bar
 - Max. operating pressure: 10 bar
 - Recommended flow pressure: 1 - 5 bar
 - Test pressure: 16 bar
 - Flow rate at 3 bar flow pressure: approx. 8 l/min
 - Max. water temperature at hot water supply: 80 °C
 - Recommended max. flow temperature (energy economy): 60 °C
 - Safety stop: 38 °C
 - Hot water temperature at supply connection min. 2 °C higher than mixed water temperature
 - Cold water connection: right
 - Hot water connection: left
 - Minimum flow rate: = 5 l/min
- If static pressure exceeds 5 bar, a pressure reducing valve must be fitted.

Installation

Flush piping system prior and after installation of fitting thoroughly (Consider EN 806)!

Required dimensions, see dimensional drawings on fold-out page I and Fig. [1] on fold-out page II.

1. Install S-unions and attach the sleeve together with the escutcheon, see fold-out page II, Fig. [2].
2. Screw-mount the mixer and check connections for **leakage**.
3. Push the sleeve with escutcheon onto the union nut.
4. Screw the escutcheon flush against the wall.

Open cold and hot-water supply and check connections for water-tightness.

Reversed connection (hot on right - cold on left). Replace thermostatic compact cartridge (47 439), see Replacement Parts, fold-out page I, Prod. no. 47 175 (1/2").

When using this thermostatic compact cartridge, the Cool Touch function is no longer available.

Adjusting

For temperature adjustment (calibration), see fold-out page II, Figs. [3] and [4].

1. Open the shut-off handle (A) by turning towards the hand shower and measure the temperature of the running water using a thermometer, see Fig. [3].
2. Detach temperature control handle (B), see Fig. [4].
3. Turn regulating nut (C) until the water temperature reaches 38 °C.
4. Fit temperature control handle (B) so that the 38 °C marking coincides with the marking (B1), see Fig. [3].

Temperature limitation

The safety stop limits the temperature range to 38 °C. The 38 °C limit can be overridden by pressing the button (D), see Fig. [3].

Temperature limit stop

If the temperature limit stop should be 43 °C, use handel ref. No. 47 811 (see fold-out page I.)

Shut-off handle (A) operation, see fold-out page II, Fig. [3].

- Shut-off handle in central position = closed
- Turn shut-off handle anti-clockwise = discharge from hand shower
- Turn shut-off handle clockwise = discharge from head shower

Installation of the shower rail, see fold-out page II, Figs. [5] to [9].

When installing e.g. on plasterboard walls (not solid walls) it must be assured that an appropriate reinforcement is in place to ensure sufficient strength.

Installation of the head shower, see fold-out page III, Fig. [10].

Prevention of frost damage

When the domestic water system is drained, thermostats must be drained separately, since non-return valves are installed in the hot and cold water connections. For this purpose, the mixer must be removed from the wall.

Maintenance

Inspect and clean all parts, replace if necessary and lubricate with special grease.

Shut off the hot and cold water supply.

I. Non-return valve (E) or (F), see fold-out page III, Fig. [11].

- Remove connection nipple (G) by turning clockwise (left-hand thread) using a 12mm allen key.

Install in reverse order.

II. Thermostatic compact cartridge (H), see fold-out page III, Fig. [12].

- Loosen screw ring (J) using a 34mm tool.
- If necessary, lever out thermostatic compact cartridge (H) via recess (H1).
- Remove screw ring (J).

Install in reverse order.

Observe the correct installation position of the thermostatic compact cartridge (H) and the temperature control handle (B), see details, Fig. [12].

Readjustment is necessary after every maintenance operation on the thermostatic compact cartridge (see Adjusting).

III. Aquadimmer (K), see fold-out page III, Figs. [13], [14] and [15].

Install in reverse order.

Observe correct installation position of individual components, see details.

IV. Shower

The function of the SpeedClean nozzles is guaranteed for a period of five years.

Thanks to the SpeedClean nozzles, which must be regularly cleaned, limescale deposits on the rose can be removed by simply rubbing with the fingers.

Replacement parts, see fold-out page I (* = special accessories).

Care

For directions on care, refer to the accompanying Care Instructions.

F

Domaine d'application

Les mitigeurs thermostatiques sont conçus pour fournir de l'eau chaude avec des accumulateurs sous pression et permettent d'obtenir une température de l'eau extrêmement précise. Si la puissance est suffisante (à partir de 18 kW ou 250 kcal/min), les chauffe-eau instantanés électriques ou au gaz conviennent également. Les thermostats ne sont pas compatibles avec les chauffe-eau à écoulement libre.

Tous les thermostats sont réglés en usine sur une pression dynamique de 3 bars.

Si des différences de température devaient apparaître, régler le thermostat en fonction des conditions locales d'utilisation (voir Réglage).

Caractéristiques techniques

- | | |
|---|--------------|
| • Pression d'alimentation minimale | 0,5 bar |
| • Pression de service maximale | 10 bars |
| • Pression dynamique recommandée | 1 à 5 bars |
| • Pression d'épreuve | 16 bars |
| • Débit à une pression dynamique de 3 bars: | env. 8 l/min |
| • Température d'eau maxi. à l'arrivée d'eau chaude | 80 °C |
| • Température d'admission maxi. recommandée (économie d'énergie) | 60 °C |
| • Verrouillage de sécurité | 38 °C |
| • Température de l'eau chaude au raccord d'alimentation au moins 2 °C de plus que la température de l'eau mitigée | |
| • Raccordement eau froide | à droite |
| • Raccordement eau chaude | à gauche |
| • Débit minimal | = 5 l/min |

Installer un réducteur de pression en cas de pressions statiques supérieures à 5 bars.

Installation

Bien rincer les canalisations avant et après l'installation (respecter la norme EN 806)!

Consulter les schémas du volet I et la figure [1] du volet II pour connaître les **cotes nécessaires**.

1. Monter les raccords excentrés et insérer la rosace, vissée sur la douille, voir volet II, fig. [2].
2. Visser la robinetterie et vérifier l'**étanchéité** des raccordements.
3. Glisser la douille avec la rosace sur l'écrou-raccord.
4. Visser la rosace au mur.

Ouvrir les arrivées d'eau froide et d'eau chaude et vérifier l'étanchéité des raccordements.

Raccordement interverti (eau chaude à droite - eau froide à gauche). Remplacer cartouche compacte de thermostat (47 439), voir Pièces de rechange, volet I, réf. 47 175 (1/2"). Lors de l'insertion de la cartouche compacte de thermostat, la fonction Cool Touch a été supprimée.

Réglage

Réglage de la température, voir volet II, fig. [3] et [4].

1. Tourner la poignée d'arrêt (A) en direction de la douchette et mesurer la température de l'eau qui s'écoule avec un thermomètre, voir fig. [3].
2. Extraire la poignée de sélection de la température (B), voir fig. [4].
3. Tourner l'écrou de régulation (C) jusqu'à ce que l'eau mitigée ait atteint 38 °C.
4. Insérer la poignée graduée (B) de façon à faire coïncider le repère des 38 °C avec le repère (B1), voir fig. [3].

Limitation de la température

La température est limitée à 38 °C par le verrouillage de sécurité. Il est possible d'aller au-delà de la limite des 38 °C et d'obtenir une température plus élevée en appuyant sur la touche (D), voir fig. [3].

Butée de température maximale

Dans certains cas d'usages spécifiques, lorsque la butée de température maximale ne doit pas dépasser 43 °C, utiliser la poignée portant la référence 47 811 (Pièces de rechange au volet I).

Utilisation de la poignée d'arrêt (A), voir volet II, fig. [3].

- | | |
|--|----------------------------|
| Poignée d'arrêt en position centrale | = position fermée |
| Poignée d'arrêt tournée vers la gauche | = fonction douchette |
| Poignée d'arrêt tournée vers la droite | = fonction pomme de douche |

Montage de la barre de douche, voir volet II, fig. [5] à [9].

En cas de montage sur un support souple, une plaque de plâtre par exemple, s'assurer que des renforts ont été montés sur le mur.

Montage de la pomme de douche, voir volet III, fig. [10].

Attention en cas de risque de gel

Lors du vidage de l'installation principale, vider les thermostats séparément étant donné que les raccordements d'eau froide et d'eau chaude sont équipés de clapets anti-retour. Pour cela, ôter le thermostat du mur.

Maintenance

Vérifier toutes les pièces, les nettoyer, les remplacer éventuellement et les lubrifier avec la graisse spéciale pour robinets.

Couper l'alimentation en eau chaude et en eau froide.

I. Clapet anti-retour (E) ou (F), voir volet III, fig. [11].

- Dévisser l'ergot de raccordement (G) en tournant vers la droite avec une clé Allen de 12mm (pas de vis à gauche). Le montage s'effectue dans l'ordre inverse de la dépose.

II. Cartouche compacte de thermostat (H), voir volet III, fig. [12].

- Desserrer l'anneau fileté (J) à l'aide d'un outil de 34mm.
- Déposer la cartouche compacte de thermostat (H) via l'encoche (H1) en faisant levier.
- Dévisser l'anneau fileté (J).

Le montage s'effectue dans l'ordre inverse de la dépose.

Respecter la position de montage de la cartouche compacte de thermostat (H) et de la poignée de sélection de la température (B), voir le détail à la figure [12].

Après tout travail de maintenance sur la cartouche compacte de thermostat, un réglage est nécessaire (voir Réglage).

III. Commande Aquadimmer (K), voir volet III, fig. [13], [14] et [15].

Le montage s'effectue dans l'ordre inverse de la dépose.

Respecter la position de montage des différents composants, se reporter aux détails.

IV. Douche

Le montage s'effectue dans l'ordre inverse de la dépose.

Les buses SpeedClean sont garanties 5 ans.

Les buses SpeedClean, qui doivent être nettoyées régulièrement, permettent d'éliminer, par frottement avec les doigts, les dépôts calcaires sur le diffuseur.

Pièces de rechange, voir volet I (* = accessoires spéciaux).

Entretien

Les indications relatives à l'entretien figurent sur la notice jointe à l'emballage.

E

Campo de aplicación

Estas baterías termostáticas están fabricadas para la regulación de la temperatura mediante suministro del agua caliente a través de un acumulador de presión, con el fin de obtener la mayor exactitud en la temperatura deseada. Si la potencia es suficiente (a partir de 18 kW o de 250 kcal/min.), son también adecuados los calentadores instantáneos eléctricos o a gas.

No es posible utilizar termostatos junto con acumuladores sin presión (calentador de agua sin presión).

Todos los termostatos se ajustan en fábrica a una presión de trabajo de 3 bares en ambas acometidas.

Si debido a particulares condiciones de instalación se producen desviaciones de temperatura, el termostato deberá ajustarse a las condiciones locales (véase Ajuste).

Datos técnicos

- Presión mínima de trabajo: 0,5 bares
 - Presión de utilización máx.: 10 bares
 - Presión de trabajo recomendada: 1 - 5 bares
 - Presión de verificación: 16 bares
 - Caudal para una presión de trabajo de 3 bares: aprox. 8 l/min
 - Temperatura máx. del agua en la entrada del agua caliente: 80 °C
 - Máx. temperatura de entrada recomendada (ahorro de energía): 60 °C
 - Tope de seguridad: 38 °C
 - Temperatura del agua caliente en la acometida mín. 2 °C superior a la temperatura del agua mezclada
 - Acometida del agua fría: derecha
 - Acometida del agua caliente: izquierda
 - Caudal mínimo: = 5 l/min
- Si la presión en reposo es superior a 5 bares, hay que instalar un reductor de presión.

Instalación

¡Purgar a fondo el sistema de tuberías antes y después de la instalación (tener en cuenta EN 806)!

Cota necesaria, véase el croquis de la página desplegable I y fig. [1] de la página desplegable II.

1. Montar los racores en S y acoplar el casquillo con el rosetón enroscado, véase la página desplegable II, fig. [2].
2. Atornillar la batería y comprobar la **estanqueidad** de las conexiones.
3. Empujar el casquillo con el rosetón sobre la tuerca de racor.
4. Roscar el rosetón contra la pared.

¡Abrir las llaves de paso del agua fría y del agua caliente y comprobar la estanqueidad de las conexiones!

Conexión invertida (caliente al lado derecho - frío al lado izquierdo). Cambiar el cartucho compacto del termostato (47 439), véase piezas de recambio, página desplegable I, núm. de pedido: 47 175 (1/2").

Cuando se utiliza este cartucho compacto de termostato la función Cool-touch ya no está disponible.

Ajuste

Ajuste de la temperatura, véase la página desplegable II, figs. [3] y [4].

1. Girar el volante de apertura y cierre (A) en dirección teleducha y medir con un termómetro la temperatura del agua que sale, véase la fig. [3].
2. Quitar la empuñadura para la regulación de temperatura (B), véase la fig. [4].
3. Girar la tuerca de regulación (C) hasta que el agua que sale haya alcanzado los 38 °C.
4. Colocar la empuñadura para regulación de temperatura (B) de forma que la marca de 38 °C coincida con la marca (B1), véase la fig. [3].

Limitación de la temperatura

La gama de temperaturas está limitada a 38 °C mediante el tope de seguridad. Pulsando la tecla (D) se sobrepasa el límite de 38 °C, véase fig. [3].

Tope limitador de temperatura

Si el tope limitador de temperatura debe estar en 43 °C, utilizar la empuñadura Núm. de pedido.: 47 811 (véase Piezas de recambio, página desplegable I).

Manejo del volante de apertura y cierre (A), véase la página desplegable II, fig. [3].

- Volante de apertura y cierre en posición central = cerrado
- Girar el volante de apertura y cierre hacia la izquierda = salida Teleducha
- Girar el volante de apertura y cierre hacia la derecha = salida ducha de cabeza

Montaje de la barra de ducha, véase la página desplegable II, figs. [5] a [9].

En el caso del montaje, por ejemplo en paredes de planchas de yeso (tabiques ligeros), debe asegurarse de que exista una firmeza suficiente mediante un refuerzo adecuado en la pared.

Montaje de la ducha de cabeza, véase página desplegable III, fig. [10].

Atención en caso de peligro de helada

Al vaciar la instalación de la casa los termostatos deberán vaciarse aparte, pues en las acometidas del agua fría y del agua caliente hay válvulas antirretorno. Para esto el termostato deberá quitarse de la pared.

Mantenimiento

Revisar y limpiar todas las piezas, cambiándolas en caso de necesidad y engrasándolas con grasa especial para grifería.

Cerrar las llaves de paso del agua fría y del agua caliente.

I. Válvula antirretorno (E) o (F), véase página des. III, fig. [11].

- Con una llave de macho hexagonal de 12mm y girando a la derecha (rosca a la izquierda), desenroscar el asiento (G). El montaje se efectúa en el orden inverso.

II. Cartucho compacto del termostato (H), véase la página desplegable III, fig. [12].

- Soltar el anillo roscado (J) con la herramienta 34mm.
- Extraer haciendo palanca el cartucho compacto del termostato (H) por la ranura (H1) en caso necesario.
- Desenroscar el anillo roscado (J).

El montaje se efectúa en el orden inverso.

Prestar atención a la posición de montaje del cartucho compacto del termostato (H) y la regulación de temperatura (B), véase la indicación detallada en la Fig. [12]. Después de cada operación de mantenimiento en el cartucho compacto del termostato, es necesario un ajuste (véase Ajuste).

III. Mecanismo Aquadimmer (K), véase la página desplegable III, figs. [13], [14] y [15].

El montaje se efectúa en el orden inverso.

Prestar atención a la posición de montaje de las piezas individuales, véanse las indicaciones detalladas.

IV. Ducha

El montaje se efectúa en el orden inverso.

Los conos SpeedClean tienen 5 años de garantía de funcionamiento.

Las boquillas SpeedClean deben limpiarse con regularidad y gracias a ellas los depósitos calcáreos que se hayan podido formar en el aro de salida se eliminan con un simple frotado.

Piezas de recambio, véase la página desplegable I (* = accesorios especiales).

Cuidados

Las instrucciones para los cuidados de este producto se encuentran en las instrucciones de conservación adjuntas.



Gamma di applicazioni

I miscelatori termostatici sono adatti per l'erogazione d'acqua calda mediante accumulatori a pressione e garantiscono la massima precisione di temperatura. Se di potenza sufficiente (a partire da 18 KW ovvero 250 kcal/min) anche gli scaldacqua istantanei elettrici o a metano possono essere collegati a miscelatori di questo tipo. I miscelatori termostatici non sono adatti per gli accumulatori senza pressione (accumulatori di acqua calda a circuito aperto). Tutti i termostatici sono tarati di fabbrica a una pressione idraulica di 3 bar sui due lati. Se per particolari condizioni di installazione si dovessero registrare variazioni di temperatura, regolare il termostatico sulle condizioni locali, vedere il paragrafo "Taratura".

Dati tecnici

- Pressione minima di portata: 0,5 bar
- Pressione max. d'esercizio: 10 bar
- Pressione idraulica consigliata: 1 - 5 bar
- Pressione di prova: 16 bar
- Portata a 3 bar di pressione idraulica: circa 8 l/min
- Temperatura max. acqua calda in entrata: 80 °C
- Temperatura massima di alimentazione raccomandata (risparmio di energia): 60 °C
- Blocco di sicurezza: 38 °C
- Temperatura dell'acqua calda sul raccordo di alimentazione maggiore di min. 2 °C rispetto alla temperatura dell'acqua miscelata
- Raccordo dell'acqua fredda: a destra
- Raccordo dell'acqua calda: a sinistra
- Portata minima: = 5 l/min

Per pressioni statiche superiori a 5 bar si raccomanda l'installazione di un riduttore di pressione.

Installazione

Prima e dopo l'installazione pulire a fondo il sistema di tubazioni (osservare la norma EN 806)!

Per le dimensioni necessarie vedere lo schema con le quote di installazione sul risvolto di copertina I e la fig. [1] sul risvolto di copertina II.

1. Montare i raccordi a S e inserire la boccola completa di rosetta preavvitata, vedere il risvolto di copertina II, fig. [2].
2. Avvitare il miscelatore e verificare che i raccordi siano a tenuta.
3. Spingere la ghiera con la rosetta sul dado dei raccordi.
4. Avvitare la rosetta sulla parete.

Aprire le entrate dell'acqua calda e fredda e controllare la tenuta dei raccordi.

Raccordo a flusso invertito (caldo a destra - freddo a sinistra).

Sostituire il cartuccia compatta termostatico (47 439), (vedere i ricambi sul risvolto di copertina I, n. di codice: 47 175 (1/2)). Usando questa cartuccia termostatica compatta la funzione cool-touch non è più presente.

Taratura

Regolazione della temperatura, vedere il risvolto di copertina II, figg. [3] e [4].

1. Ruotare la manopola di chiusura (A) in direzione della manopola doccia e misurare con un termometro la temperatura dell'acqua in uscita, vedere fig. [3].
2. Estrarre la maniglia di controllo/selezione della temperatura (B), vedi fig. [4].
3. Ruotare il dado di regolazione (C) finché l'acqua che fuoriesce non raggiunge i 38 °C.
4. Inserire la maniglia di controllo/selezione della temperatura (B), in modo che la marcatura dei 38 °C coincida con la marcatura (B1), vedere la fig. [3].

Limitazione di temperatura

L'intervallo di temperatura è limitato a 38 °C mediante il blocco di sicurezza. Premendo il tasto (D) viene superato il limite dei 38 °C, vedere la fig. [3].

Limitatore di temperatura con blocco

Se il limitatore di temperatura con blocco deve essere a 43 °C, utilizzare la manopola, n. di codice: 47 811 (vedere i pezzi di ricambio nel risvolto di copertina I).

Funzionamento della manopola di chiusura (A), vedere il risvolto di copertina II, fig. [3].

Manopola di chiusura
in posizione centrale = chiusa
ruotare la manopola di chiusura verso sinistra = Apertura manopola doccia
Girare verso destra la manopola = Apertura soffione doccia i chiusura

Montaggio dell'asta doccia, vedere il risvolto di copertina II, figg. [5] a [9].

Durante il montaggio per es. su pareti in cartongesso (parete non fissa) assicurarsi che vi sia adeguata stabilità grazie ad un rinforzo corrispondente nella parete.

Montaggio della soffione doccia, vedere il risvolto di copertina III, fig. [10].

Avvertenze in caso di gelo

In caso di svuotamento dell'impianto domestico, è necessario svuotare separatamente i termostatici, dato che nei raccordi dell'acqua calda e di quella fredda vi sono dei dispositivi anti-riflusso. Per far ciò togliere il termostatico dalla parete.

Manutenzione

Controllare e pulire tutti i pezzi, eventualmente sostituire quelli difettosi, ingrassare con grasso speciale.

Chiudere le entrate dell'acqua calda e fredda.

I. Dispositivi anti-riflusso (E) o (F), vedere risvolto di copertina III, fig. [11].

- Svitare il raccordo (G) con chiave a brugola da 12mm, girandolo verso destra (filettatura sinistrorsa).

Eseguire il montaggio in ordine inverso.

II. Cartuccia compatta termostatico (H), vedere risvolto di copertina III, fig. [12].

- Allentare l'anello filettato (J) con l'attrezzo da 34mm.
- Eventualmente togliere la cartuccia termostatica compatta (H) dalla cavità (H1).
- Svitare l'anello filettato (J).

Eseguire il montaggio in ordine inverso.

Rispettare la posizione di montaggio della cartuccia termostatica compatta (H) e la maniglia di controllo/selezione della temperatura (B), vedere dettagli fig. [12].

Dopo ogni operazione di manutenzione della cartuccia termostatica compatta è necessario eseguire una nuova taratura (vedere "Taratura").

III. Aquadimmer (K), vedere risvolto di copertina III, fig. [13], [14] e [15].

Eseguire il montaggio in ordine inverso.

Rispettare la posizione di montaggio dei singoli particolari, vedere dettagli.

IV. Doccia

Garanzia di 5 anni sul funzionamento invariato degli ugelli SpeedClean.

Grazie agli ugelli SpeedClean, che devono essere puliti regolarmente, i residui calcarei sul disco getti possono essere rimossi semplicemente passandovi sopra un dito.

Per i pezzi di ricambio, vedere il risvolto di copertina I (* = Accessori speciali).

Manutenzione ordinaria

Le istruzioni per la manutenzione ordinaria sono riportate nei fogli acclusi.



Toepassingsgebied

Thermostaten zijn ontworpen om op een constante temperatuur water aan te voeren. Geschikt als warmwatervoorziening zijn zowel boilers als geisers met een minimale dynamische druk van 1 bar. De elektrische boiler of geiser moet een vermogen hebben van ten minste 18 kW of 250 kcal/min. Thermostaten kunnen niet bij lagedrukboilers (open warmwatertoestellen) worden gebruikt. Alle thermostaten worden in de fabriek met een aan beide kanten heersende stromingsdruk van 3 bar afgesteld. Wanneer er door bijzondere omstandigheden bij de installatie temperatuurafwijkingen voorkomen, moet u de thermostaat in overeenstemming met de plaatselijke omstandigheden afstellen (zie Afstellen).

Technische gegevens

- Minimale stromingsdruk: 0,5 bar
- Max. werkdruk: 10 bar
- Aanbevolen stromingsdruk: 1 - 5 bar
- Testdruk: 16 bar
- Capaciteit bij 3 bar stromingsdruk: ca. 8 l/min
- Maximale watertemperatuur bij de warmwateringang: 80 °C
- Aanbevolen max. aanvoertemperatuur: (energiebesparing): 60 °C
- Veiligheidsblokkering: 38 °C
- Warmwatertemperatuur bij de toevoeraansluiting is min. 2 °C hoger dan de mengwatertemperatuur
- Koudwateraansluiting: rechts
- Warmwateraansluiting: links
- Minimum capaciteit: = 5 l/min

Bij statische drukken boven 5 bar dient een drukreducerendventiel te worden ingebouwd.

Installeren

Leidingen vóór en na het installeren grondig spoelen (EN 806 in acht nemen)!

Vereiste afmetingen, zie de maatschets op uitvouwbaar blad I en afb. [1] op uitvouwbaar blad II.

1. Monteer de S-koppelingen en steek de huls met de rozet vastgeschroefd erop, zie uitvouwbaar blad II, afb. [2].
2. Schroef de mengkraan erop en controleer de aansluitingen op lekken.
3. Schuif de huls met rozet op de wartelmoer.
4. Schroef de rozet tegen de wand.

Open de koud- en warmwatertoevoer en controleer de aansluitingen op lekkage!

Aansluiting in spiegelbeeld (warm rechts - koud links).

Thermostaatkardoes (47 439) vervangen, zie Reserveonderdelen uitvouwbaar blad I, bestelnr.: 47 175 (1/2").

Bij toepassing van deze compacte kardoes van de thermostaat werkt de cool-touch-functie niet meer.

Afregelen

Temperatuurinstelling, zie uitvouwbaar blad II, afb. [3] en [4].

1. Draai de afsluitknop (A) in de richting van de handdouche en meet de temperatuur van het uitstromende water met behulp van een thermometer, zie afb. [3].
2. Trek de temperatuurgreep (B) eraf, zie afb. [4].
3. Draai zolang aan de regelmoer (C) tot het uitstromende water een temperatuur van 38 °C heeft bereikt.
4. Steek de temperatuurgreep (B) er zodanig op, dat de 38 °C-markering met de markering (B1) overeenkomt, zie afb. [3].

Temperatuurbegrenzing

Het temperatuurbereik wordt door de veiligheidsblokkering op 38 °C begrensd. Door indrukken van de knop (D) kan de 38 °C-blokkering worden overschreden, zie afb. [3].

Temperatuureindaanslag

Als de temperatuureindaanslag bij 43 °C moet liggen, greep bestelnr.: 47 811 (zie Reserveonderdelen uitvouwbaar blad I) gebruiken.

Bediening van de afsluitknop (A), zie uitvouwbaar blad II, afb. [3].

Afsluitknop in tussenstand = dicht

Afsluitknop naar links draaien = opening naar handdouche

Afsluitknop naar rechts draaien = opening naar douchekop

Montage van de douchestang, zie uitvouwbaar blad III, afb. [5] t/m [9].

Bij montage bijv. aan gipswanden (geen vaste wand) moet ervoor worden gezorgd, dat er voldoende stevigheid door een overeenkomstige versterking in de wand is.

Montage van de douchekop, zie uitvouwbaar blad III, afb. [10].

Attentie bij vorst

Bij het aftappen van de waterleidinginstallatie dienen de thermostaten apart te worden afgetapt, omdat zich in de koud- en warmwateraansluiting terugslagkleppen bevinden. Daarbij dient de thermostaat van de muur te worden gehaald.

Onderhoud

Controleer en reinig alle onderdelen. Vervang onderdelen indien nodig. Vet de onderdelen met speciaal kranenvet in.

Koud- en warmwatertoevoer afsluiten.

I. Terugslagklep (E) of (F), zie uitvouwbaar blad III, afb. [11].

- Schroef de aansluitnippel (G) er met een inbusleutel van 12mm uit door deze naar rechts te draaien (linkse schroefdraad).

De onderdelen worden in omgekeerde volgorde gemonteerd.

II. Thermostaatkardoes (H), zie uitvouwbaar blad III, afb. [12]

- Draai de schroefring (J) los met gereedschap van 34mm.
- Wip de thermostaatkardoes (H) zo nodig uit de uitsparing (H1).
- Schroef de schroefring (J) eraf.

De onderdelen worden in omgekeerde volgorde gemonteerd.

Let op de inbouwpositie van de thermostaatkardoes (H) en de temperatuurgreep (B), zie details afb. [12].

Na elk onderhoud aan de thermostaatkardoes moet u deze opnieuw afstellen (zie Afstellen).

III. Aquadimmer (K), zie uitvouwbaar blad III, afb. [13], [14] en [15].

De onderdelen worden in omgekeerde volgorde gemonteerd.

Let op de inbouwpositie van de afzonderlijke onderdelen, zie Details.

IV. Douche

Wij verlenen 5 jaar garantie op het constant functioneren van de SpeedClean-sproeiers.

Door de SpeedClean-sproeiers, die regelmatig moeten worden gereinigd, wordt kalkaanslag op de straalvormer door eenvoudig erover smeren verwijderd.

Reserveonderdelen, zie uitvouwbaar blad I (* = speciaal toebehoren).

Reiniging

De aanwijzingen voor de reiniging vindt u in het bijgaande onderhoudsvoorschrift.

S

Användningsområde

Termostatblandare är konstruerade för varmvattenförsörjning via tryckbehållare och ger på så sätt högsta temperaturnoggrannhet. Är effekten tillräckligt stor (från 18 kW resp. 250 kcal/min) kan man även använda elgenomströmnings- resp gasgenomströmningsberedare. Termostater kan ej användas tillsammans med trycklösa behållare (öppna varmvattenberedare).

Alla termostater är vid leveransen inställda på ett dubbelsidigt flödestryck av 3 bar.

Skulle temperaturskillnader bli följden av speciella installationsituationer kan termostaten justeras så att den passar den lokala situationen (se Justering).

Tekniska data

• Min. flödestryck:	0,5 bar
• Max. arbetstryck:	10 bar
• Rekommenderat flödestryck:	1 - 5 bar
• Provtryck:	16 bar
• Genomflöde vid 3 bar flödestryck:	ca. 8 l/min
• Max. vattentemperatur vid varmvatteningång:	80 °C
• Rekommenderad max. temperatur (energiesparing):	60 °C
• Säkerhetsspärr:	38 °C
• Varmvattentemperatur vid försörjningsanslutning min. 2 °C högre än blandvattentemperatur	
• Kallvattenanslutning:	höger
• Varmvattenanslutning:	vänster
• Min. kapacitet:	= 5 l/min

En reduceringsventil ska installeras om vilotrycket överstiger 5 bar.

Installation

Spola rörledningssystemet noggrant före och efter installationen (observera EN 806)!

Nödvändiga mått, se mättrinng på utvikingssida I, och fig [1] på utvikingssida II.

1. Montera S-anslutningarna och fäst hylsan tillsammans med täckbrickan, se utvikingssida II, fig. [2].
2. Skruva fast blandaren och kontrollera att anslutningarna är **täta**.
3. Skjut hylsan med täckbrickan över kopplingsmuttern.
4. Skruva fast täckbrickan mot väggen.

Öppna kallvatten- och varmvattentillförseln och kontrollera att anslutningarna är täta!

Sidovänd anslutning (varmt till höger, kallt till vänster).

Byte av kompakta termostatpatronen (47 439), se reservdelar utvikingssida I, beställningsnummer: 47 175 (1/2").

Vid användning av den kompakta termostatpatronen är Cool-Touch-funktionen inte längre tillgänglig.

Justering

Temperaturinställning, se utvikingssida II, fig. [3] och [4].

1. Vrida avstängningsgreppet (A) i riktning mot handduschen och mät temperaturen på det utströmmande vattnet med en termometer, se fig. [3].
2. Dra loss temperaturväljaren (B), se fig. [4].
3. Vrid reglermuttern (C) så länge, tills vattnet som rinner ut har uppnått 38 °C.
4. Sätt på temperaturväljaren (B), så att 38 °C-markeringen stämmer överens med markeringen (B1), se fig. [3].

Temperaturbegränsning

Temperaturen begränsas av säkerhetsspärren vid 38 °C. Genom tryck på knappen (D) kan 38 °C-spärren överskridas, se fig. [3].

Temperaturbegränsningsanslag

Om temperaturbegränsningsanslaget ska ligga vid 43 °C, använd grepp best.-nr 47 811, (se Reservdelar utvikingssida I).

Betjäning av avstängningsgreppet (A), se utvikingssida II, fig. [3].

Avstängningsgreppet i mittläge = stängt

Vrid avstängningsgreppet åt vänster = öppning till handdusch

Vrid avstängningsgreppet åt höger = öppning till huvuddusch

Montering av duschstång, se utvikingssida II, fig. [5] till [9].

Vid montering t.ex. på gipsväggar (inte fast vägg), måste kontrolleras att tillräcklig hållfasthet garanteras av en förstärkning i väggen.

Montering av huvuddusch, se utvikingssida III, fig. [10].

Vid risk för frost

Termostatblandaren är utrustad med backventiler som förhindrar vattnet att rinna ur blandaren när vattnet är avstängt. Blandaren ska därför demonteras vid risk för frost och förvaras i separat, frostfritt utrymme. Alternativt ska backventilerna demonteras för att blandaren ska kunna tömmas på vatten, så att risken för frostska undviks.

Underhåll

Kontrollera alla delar, rengör dem och byt eventuellt ut dem. Smörj dem med special-blandarfett.

Stäng av kallvatten- och varmvattentiloppet.

I. Backflödesspärr (E) eller (F), se utvikingssida III, fig. [1].

- Skruva loss anslutningsnippeln (G) med en insexnyckel 12mm genom att skruva åt höger (vänstergånga).

Monteringen sker i omvänd ordningsföljd.

II. Kompakt termostat patron (H), se utvikingssida III, fig. [12].

- Lossa skruvringen (J) med verktyg 34mm.
- Ta loss den kompakta termostatpatronen (H) i förekommande fall över uttaget (H1).
- Skruva loss skruvringen (J).

Monteringen sker i omvänd ordningsföljd.

Observera den kompakta termostatpatronens (H) och temperaturväljaren (B) monteringsläge, se detaljer fig. [12].

Efter varje underhåll av den kompakta termostatpatronen krävs en ny justering (se Justering).

III. Aquadimmer (K), se utvikingssida III, fig [13], [14] och [15].

Monteringen sker i omvänd ordningsföljd.

Observera de olika delarnas monteringsläge, se detaljer.

IV. Dusch

5 års garanti för att SpeedClean-munstyckenas funktion förblir oförändrad.

Tack vare SpeedClean-munstycket, som måste rengöras med jämna mellanrum, kan kalkavlagringar på strålmunstycket tas bort enkelt genom att stryka över det.

Reservdelar, se utvikingssida I (* = extra tillbehör).

Skötsel

Skötseltips finns i den bifogade skötselanvisningen.



Anvendelsesområde

Termostatbatterier er konstruerede til varmtvandsforsyning via trykbeholdere; hvis de anvendes sådan, yder de den størst mulige temperaturnøjagtighed. Ved tilstrækkelig effekt (fra 18 kW/250 kcal/min.) er også el-/gasgennemstrømningsvandvarmere velegnede.

I forbindelse med trykløse beholdere (åbne varmtvandsbeholdere) kan der ikke anvendes termostater.

Alle termostater justeres på fabrikken ved et tilgangstryk på 3 bar fra begge sider.

Skulle der opstå temperaturafvigelse pga. særlige installationsbetingelser, skal termostaten justeres efter disse forhold (se Justering).

Tekniske data

- Min. tilgangstryk 0,5 bar
 - Maks. driftstryk 10 bar
 - Anbefalet tilgangstryk 1 - 5 bar
 - Kontroltryk 16 bar
 - Gennemløb ved 3 bar tilgangstryk: ca. 8 l/min.
 - Maks. vandtemperatur ved varmtvandsindgangen 80 °C
 - Anbefalet maks. fremløbstemperatur (energibesparelse) 60 °C
 - Sikkerhedsspærre 38 °C
 - Varmtvandstemperatur ved forsyningstilslutningen min. 2 °C højere end blandingsvandtemperaturen
 - Koldt vandstilslutning til højre
 - Varmt vandstilslutning til venstre
 - Mindste gennemstrømning = 5 l/min.
- Ved hviletryk over 5 bar skal der monteres en reduktionsventil.

Installation

Skyl rørledningssystemet grundigt før og efter installationen (Vær opmærksom på EN 806!)

Nødvendige mål, se måltegningen på foldeside I og ill. [1] på foldeside II.

1. Monter S-tilslutningerne, og sæt bøsningen på, skruet sammen med rosetten, se foldeside II, ill. [2].
2. Skru batteriet på, og kontrollér, at tilslutningerne er **tætte**.
3. Skub bøsningen med rosetten på omløbermøtrikken.
4. Skru rosetten ind til væggen.

Åbn for koldt- og varmtvandstilførslen, og kontrollér, at tilslutningerne er tætte!

Spejlvendt tilslutning (varmt til højre - koldt til venstre).

Udskift kompakte termostatpatron (47 439), se Reservedele, foldeside I, bestillingsnummer.: 47 175 (1/2").

Ved anvendelse af denne termostat-kompaktkartusche fungerer Cool-Touch funktionen ikke mere.

Justering

Indstilling af temperatur, se foldeside II, ill. [3] og [4].

1. Drej spærregrebet (A) mod håndbruseren, og mål temperaturen på det vand, der løber ud, se ill. [3].
2. Træk temperaturindstillingen (B) af, se ill. [4].
3. Drej reguleringsmøtrikken (C), til vandet, der løber ud, er 38 °C.
4. Sæt temperaturindstillingen (B) på, så markeringen flugter med 38 °C-markeringen (B1), se ill. [3].

Temperaturbegrænsning

Temperaturområdet begrænses til 38 °C af sikkerhedsspærren. Ved at trykke på tasten (D) kan 38 °C-spærren overskrides, se ill. [3].

Temperaturbegrænser

Hvis temperaturen skal begrænses til 43 °C, anvendes grebet, bestillingsnummer: 47 811 (se Reservedele, foldeside I).

Betjening af spærregrebet (A), se foldeside II, ill. [3].

- Spærregreb i midterstilling = lukket
- Drej spærregrebet til venstre = åbning til håndbruser
- Drej spærregrebet til højre = åbning til hovedbruser

Montering af bruserstangen, se foldeside II, ill. [5] til [9].

Ved montering på f.eks. vægge af gipsplader (ikke faste vægge) skal væggen være tilstrækkelig solid og derfor evt. forstærkes.

Montering af hovedbruser, se foldeside III, ill. [10].

Bemærk ved fare for frost

Når husets anlæg tømmes, skal termostaterne tømmes separat, da der sidder kontraventiler i koldt- og varmtvandstilslutningen. Tag i den forbindelse termostaten af væggen.

Vedligeholdelse

Kontrollér alle dele, rens dem, udskift dem evt., og smør dem med specielt armaturfedt.

Luk for koldt- og varmtvandstilførslen.

I. Kontraventil (E) eller (F), se foldeside III, ill. [11].

- Skru tilslutningsniplen (G) ud med en unbrakonøgle (12mm) ved at dreje den til højre (venstregevind).

Monteringen foretages i omvendt rækkefølge.

II. Kompakt termostatpatron (H), se foldeside III, ill. [12].

- Løsn skrueringen (J) med værktøj (34mm).
- Vip den kompakte termostatpatron (H) ud over udskæringen (H1).
- Skru skrueringen (J) af.

Monteringen foretages i omvendt rækkefølge.

Vær opmærksom på den kompakte termostatpatrons (H) og temperaturindstillingen (B) monteringsposition, se Detaljer, ill. [12].

Efter alt vedligeholdelsesarbejde på den kompakte termostatpatron skal der justeres (se Justering).

III. Aquadimmer (K), se foldeside III, ill. [13], [14] og [15].

Monteringen foretages i omvendt rækkefølge.

Vær opmærksom på reservedelens monteringsposition, se Detaljer.

IV. Bruser

Der er 5 års garanti på SpeedClean-dysernes funktion. SpeedClean-dyserne, der skal rengøres jævnlige, gør, at kalkaflejringer på stråleformeren ganske enkelt kan fjernes ved at tørre hen over dem.

Reservedele, se foldeside I (* = specialtilbehør).

Pleje

Anvisningerne vedrørende pleje af dette armatur er anført i vedlagte vedligeholdelsesanvisning.

N

Bruksområde

Termostatbatterier er konstruert for varmtvannsforsyning via trykkmagasiner og gir ved slik bruk den mest nøyaktige temperaturen. Ved tilstrekkelig effekt (fra 18 kW hhv. 250 kcal/min) er også elektro- hhv. gassvarmtvannsberedere egnet.

Termostater kan ikke benyttes i forbindelse med lavtrykksmagasiner (åpne varmtvannsberedere).

Alle termostater justeres i fabrikken med et dynamisk trykk på 3 bar fra begge sider.

Dersom det på grunn av spesielle installeringsforhold skulle oppstå temperaturavvik, må termostaten justeres for de lokale forhold (se Justering).

Tekniske data

- Minste dynamiske trykk: 0,5 bar
 - Maksimalt driftstrykk: 10 bar
 - Anbefalt dynamisk trykk: 1–5 bar
 - Kontrolltrykk: 16 bar
 - Gjennomstrømning ved 3 bar dynamisk trykk: ca. 8 l/min
 - Maksimal temperatur på varmtvannsinngang: 80 °C
 - Anbefalt maksimal forhåndstemperatur (energisparing): 60 °C
 - Sikkerhetssperre: 38 °C
 - Varmtvannstemperatur ved forsyningstilkoblingen min. 2 °C høyere enn blandevarntemperaturen
 - Kaldtvannstilkobling: til høyre
 - Varmtvannstilkobling: til venstre
 - Minimum gjennomstrømning: = 5 l/min
- Ved statisk trykk over 5 bar monteres en trykkreduksjonsventil.

Installering

Spyl rørdningssystemet grundig før og etter installeringen (Følg EN 806)!

Nødvendige mål, se målskissen på side I og bilde [1] på utbrettside II.

1. Monter S-koblingene og sett på hylsen, skrudd sammen med rosetten, se utbrettside II, bilde [2].
2. Skru på batteriet, og kontroller at koblingene er **tette**.
3. Skyv hylsen med rosett på koblingsmutteren.
4. Skru rosetten mot veggen.

Åpne kaldt- og varmtvannstilførselen, og kontroller at koblingene er tette.

Speilvendt tilkobling (varmt til høyre - kaldt til venstre).

Skift ut kompakte termostatpatronen (47 439), se reservedeler på utbrettside I, best. nr.: 47 175 (1/2").

Når denne kompakte termostatpatronen brukes, har man ikke lenger tilgang til Cool Touch-funksjonen.

Justering

Temperaturinnstilling, se utbrettside II, bilde [3] og [4].

1. Drei sperregrepet (A) i retning hånddusj og mål temperaturen på det rennende vannet med termometer, se bilde [3].
2. Trekk av temperaturvelgeren (B), se bilde [4].
3. Drei reguleringsmutteren (C) helt til vannet som renner ut har en temperatur på 38 °C.
4. Sett på temperaturvelgeren (B) slik at 38 °C-merket stemmer overens med markeringen (B1), se bilde [3].

Temperaturbegrensning

Temperaturområdet begrenses av sikkerhetssperren til 38 °C. 38 °C-sperren kan overskrides ved å trykke på knappen (D), se bilde [3].

Temperatursperre

Hvis temperatursperren skal være på 43 °C, skal grep med best. nr.: 47 811 brukes (se reservedeler på utbrettside I).

Bruk av sperregrepet (B), se utbrettside II, bilde [3].

- Sperregrepet i midtstilling = lukket
- Drei sperregrepet mot venstre = åpning til hånddusj
- Drei sperregrepet mot høyre = åpning til hodedusj

Montere dusjstangen, se utbrettside II, bilde [5] til [9].

Ved montering på f.eks. gipsplater (ikke fast vegg) må det kontrolleres at det er forsterkning i veggen.

Montere hodedusj, se utbrettside III, bilde [10].

Viktig ved fare for frost

Ved tømning av husanlegget må termostatene tømmes separat fordi det er montert tilbakeslagsventiler i kaldt- og varmtvannstilkoblingen. Termostaten må da fjernes fra veggen.

Vedlikehold

Alle deler kontrolleres, rengjøres, skiftes ut om nødvendig og smøres inn med spesial-armaturfett.

Steng kaldt- og varmtvannstilførselen.

I. Tilbakeslagsventil (E) eller (F), utbrettside III, bilde [11].

- Skru ut koblingsnippelen (G) med en 12mm unbrakonøkkel, skru mot høyre (venstregjenget).

Monter i motsatt rekkefølge.

II. Kompakt termostatpatron (H), se utbrettside III, bilde [12].

- Løsne skrueringen (J) med 34mm verktøy.
- Løft eventuelt ut den kompakte termostatpatronen (H) over utsparingen (H1).
- Skru av skrueringen (J).

Monter i motsatt rekkefølge.

Merk monteringsstillingen til den kompakte termostatpatronen (H) og temperaturvelgeren (B), se detaljer på bilde [12].

Justering er nødvendig hver gang det er utført vedlikehold på den kompakte termostatpatronen (se Justering).

III. Aquadimmer (K), se utbrettside III, bilde [13], [14] og [15].

Monter i motsatt rekkefølge.

Pass på enkeltdelens monteringsstilling, se detaljbildene.

IV. Dusj

5 års garanti på stabil funksjon for SpeedClean-dysene. Med SpeedClean-dyser, som må rengjøres jevnlig, fjernes kalkavleiringer på perlatoren ved å gni over den.

Reservedeler, se utbrettside I (* = ekstra tilbehør).

Pleie

Informasjon om pleie finnes i vedlagte pleiveiledning.



Käyttöalue

Termostaattisekoittimet on tarkoitettu käytettäviksi painevaraajien kanssa; tällöin niiden lämpötilatarkkuus on parhaimmillaan. Sekoittimia voidaan käyttää myös sähkö- tai kaasulämpivirtauskuumentimien kanssa, mikäli niiden teho on riittävä (alk. 18 kW / 250 kcal/min).

Termostaatteja ei voi käyttää paineettomien säiliöiden (avoimien lämminvesivaraajien) kanssa.

Kaikki termostaattit säädetään tehtaalla 3 barin molemminpuolisella virtauspaineella.

Mikäli erityisten asennusolosuhteiden vuoksi esiintyy lämpötilavaihteluita, termostaatti on säädettävä paikallisia olosuhteita vastaavaksi (ks. Säättö).

Tekniset tiedot

- Vähimmäisvirtauspaine: 0,5 bar
- Enimmäiskäyttöpain: 10 bar
- Suositusvirtauspaine: 1 - 5 bar
- Testipaine: 16 bar
- Läpivirtaus virtauspaineen ollessa 3 baria: n. 8 l/min
- Lämpimän veden tuloliitännän enimmäislämpötila: 80 °C
- Suurin suositeltu tulolämpötila (energiänsäästö): 60 °C
- Turvarajoitin: 38 °C
- Lämpimän veden lämpötila syöttöliitännässä vähintään 2 °C korkeampi kuin sekoitetun veden lämpötila
- Kylmävesiliitäntä: oikealla
- Lämminvesiliitäntä: vasemmalla
- Vähimmäisläpivirtaus: = 5 l/min

Asenna paineenalennusventtiili lepopaineiden ylittäessä 5 baria.

Asennus

Huuhtele putkistot huolellisesti ennen ja jälkeen asennuksen (EN 806 huomioitava)!

Tarvittavat mitat, ks. Mittapiirros kääntöpuolen sivulla I ja kuva [1] kääntöpuolen sivulla II.

- Asenna epäkeskoliitännät ja paina holkki peitelaatan kanssa yhteenruuvattuna paikalleen, ks. kääntöpuolen sivu II, kuva [2].
- Kierrä sekoitin kiinni ja tarkasta liitäntöjen tiiviys.
- Työnnä holkki ja peitelaatta liitinmutterin päälle.
- Ruuvaa peitelaatta seinää vasten.

Avaa kylmän ja lämpimän veden tulo ja tarkasta liitäntöjen tiiviys!

Päinvastainen liitäntä (lämmin oikealla - kylmä vasemmalla).

Vaihda termostaatti-kompaktisäättöos (47 439), ks. varaosat kääntöpuolen sivulla I, tilausnumero: 47 175 (1/2").

Kun käytät tätä termostaattisäättöosaa, Cool-Touch-toimintoa ei ole enää käytettävissä.

Säättö

Lämpötilan säättö, ks. kääntöpuolen sivu II, kuva [3] ja [4].

- Kierrä sulkukahva (A) ja mittaa virtaavan veden lämpötila lämpömittarilla, ks. kuva [3].
- Vedä lämpötilan valintakahva (B) irti, ks. kuva [4].
- Kierrä säättömutteria (D) niin paljon, kunnes valuvan veden lämpötila on 38 °C.
- Paina lämpötilan valintakahva (B) paikalleen siten, että 38 °C-merkki on kotelossa olevan merkin (B1), ks. kuva [3].

Lämpötilan rajoitus

Turvarajoitin rajoittaa lämpötilan 38 °C:een. 38 °C -rajoitin voidaan ylittää painamalla painiketta (D), ks. kuva [3].

Lämpötilanrajoitin

Jos lämpötilarajaksi halutaan 43 °C, käytä kahvaa, tilaus-nro: 47 811 (ks. Varaosat kääntöpuolen sivulla I).

Sulkukahvan (A) käyttö, ks. kääntöpuolen sivu II, kuva [3].

- Sulkukahva keskiasennossa = suljettu
- Kierrä sulkukahvaa vasemmalle = vesi virtaa käsisuihku
- Kierrä sulkukahvaa oikealle = vesi virtaa yläsuihku

Suihkutangon kiinnitys, ks. kääntöpuolen sivu II, kuva [5] - [9].

Kun asennus tehdään esim. kipsilevyseiniin (kevytrakenteinen seinä), seinässä täytyy olla riittävä vahvike pitävän kiinnityksen varmistamiseksi.

Suihkutangon yläsuihku, ks. kääntöpuolen sivu III, kuva [10].

Pakkasen varalta huomioitava

Kun tyhjennät talon putkistot, termostaattit on tyhjennettävä erikseen, koska kylmä- ja lämminvesiliitännöissä on takaiskuventtiilit. Termostaatti on tällöin irrotettava seinästä.

Huolto

Tarkista kaikki osat, puhdista tai vaihda tarvittaessa ja rasvaa erikoisrasvalla.

Sulje kylmän ja lämpimän veden tulo hanalle.

I. Takaiskuventtiili (E) tai (F), ks. kääntöpuolen sivu III, kuva [11].

- Irrota liitäntänippa (G) 12mm:n kuusiokoloavaimella kiertämällä sitä oikealle (vasenkätinen kierre).

Asennus tapahtuu päinvastaisessa järjestyksessä.

II. Termostaatti-kompaktisäättöosa (H), ks. kääntöpuolen sivu III, kuva [12].

- Hellitä kierrerengas (J) 34mm:n työkalulla.
- Vipua termostaatti-kompaktisäättöosa (H) tarvittaessa aukon (H1) yli.
- Kierrä kierrerengas (J) irti.

Asennus tapahtuu päinvastaisessa järjestyksessä.

Huomaa termostaatti-kompaktisäättöosan (H) ja lämpötilan valintakahva (B) oikea asento, ks. detaljit kuvasta [12].

Jokaisen termostaatti-kompaktisäättöosalle tehdyn huollon jälkeen on tarpeen suorittaa säättö (ks. Säättö).

III. Aquadimmer-vaihdin (K), ks. kääntöpuolen III, kuva [13], [14] ja [15].

Asennus tapahtuu päinvastaisessa järjestyksessä.

Huomaa erillisosien oikea asento, ks. detaljit.

IV. Suihku

SpeedClean-suuttimien toiminnalle myönnetään 5 vuoden takuu.

Säännöllisesti puhdistettavien SpeedClean-suuttimien avulla kalkkikerrostumat poistetaan suihkunmuodostajasta yhdellä pyyhkäisyllä.

Varaosat, ks. kääntöpuolen sivu I (* = lisätarvike).

Hoito

Hoito-ohjeet ovat mukana olevassa hoito-oppaassa.

PL

Zakres stosowania

Baterie z termostatem przeznaczone są do pracy z ciśnieniowymi podgrzewaczami pojemnościowymi wody i tak stosowane zapewniają dokładną regulację temperatury wody. Przy dostatecznej mocy (od 18 kW wzgl. 250 kcal/min) armaturę tę można także stosować z przepływowymi podgrzewaczami wody, elektrycznymi lub gazowymi.

Nie jest możliwe użytkowanie termostatów w połączeniu z bezciśnieniowymi podgrzewaczami wody (pracującymi w systemie otwartym).

Wszystkie termostaty zostały wyregulowane fabrycznie dla obustronnego ciśnienia przepływu 3 bar.

W przypadku odchylenia temperatury na skutek szczególnych warunków panujących w instalacji należy wyregulować termostat stosownie do lokalnych warunków pracy instalacji (zob. Regulacja).

Dane techniczne

- Minimalne ciśnienie przepływu: 0,5 bar
 - Maks. ciśnienie robocze: 10 bar
 - Zalecane ciśnienie przepływu: 1 - 5 bar
 - Ciśnienie kontrolne: 16 bar
 - Natężenie przepływu przy ciśnieniu przepływu 3 bar: ok. 8 l/min
 - Maks. temperatura wody na dopływie wody gorącej: 80 °C
 - Zalecana maksymalna temperatura (energooszczędna): 60 °C
 - Blokada bezpieczeństwa: 38 °C
 - Temperatura wody gorącej na podłączeniu dolotowym min. 2 °C wyższa od temperatury wody mieszanej
 - Doprowadzenie wody zimnej: str. prawa
 - Doprowadzenie wody gorącej: str. lewa
 - Przepływ minimalny: = 5 l/min
- Jeżeli ciśnienie statyczne przekracza 5 bar, należy wmontować reduktor ciśnienia.

Instalacja

Przed instalacją i po niej dokładnie przepłukać przewody rurowe (przestrzegać EN 806)!

Wymagane wymiary, zob. rysunek wymiarowy, strona rozkładana I oraz rys. [1], strona rozkładana II.

- Wmontować przyłącza mimośrodowe i osadzić tulejkę połączoną z rozetką, zob. strona rozkładana II, rys. [2].
- Wkręcić baterię i skontrolować **szczerłość** połączeń.
- Nasunąć tulejkę z rozetką na nakrętkę złączkową.
- Wkręcać rozetkę tak, aby przylgnęła do ściany.

Odkręcić zawory doprowadzające wody zimnej i gorącej oraz sprawdzić szczerłość połączeń!

Podłączenie odwrotne (ciepła - prawa, zimna - lewa).

Wymienić termostatyczną (47 439), zob. części zamienne, strona rozkładana I, nr kat.: 47 175 (1/2").

W przypadku zastosowania kompaktowej głowicy termostatycznej nie jest dostępna funkcja Cool-Touch, chroniąca przed oparzeniem.

Regulacja

Regulacja temperatury, zob. strona rozkładana II, rys. [3] i [4].

- Obróć pokrętko (A) w kierunku rączki prysznicowej i zmierzcy termometrem temperaturę wody, zob. rys. [3].
- Zdjąć pokrętko termostatu (B), zob. rys. [4].
- Nakrętkę regulacyjną (C) obracać tak długo, aż temperatura wypływającej wody osiągnie 38 °C.
- Pokrętko regulacji temperatury (B) założyć tak, aby oznaczenie 38 °C było ustawione zgodnie ze znakiem (B1), zob. rys. [3].

Ograniczenie temperatury

Temperatura wody jest ograniczona przez blokadę bezpieczeństwa do 38 °C. Naciśnięcie przycisku (D) umożliwia wyłączenie blokady ograniczającej temperaturę wody do 38 °C, zob. rys. [3].

Ogranicznik temperatury

Jeżeli ogranicznik temperatury ustawiony został na 43 °C, to należy skorzystać z uchwytu nr zam.: 47 811 (zobacz Części zamienne, strona rozkładana I).

Używanie pokrętła odcinającego (A), zob. strona rozkładana II, rys. [3].

Pokrętko odcinające w położeniu

środkowym = zamknięte

Obrót pokrętła odcinającego w lewo = wypływ przez rączka prysznicowa

Obrót pokrętła odcinającego w prawo = wypływ przez górna głowica prysznicowa

Montaż drążka prysznicowego

zob. strona rozkładana II, rys. [5] - [9].

W przypadku montażu na ścianach gipsowo-kartonowych (nie na ścianach stałych) należy zwiększyć wytrzymałość ściany przez wykonanie odpowiedniego wzmocnienia.

Montaż górna głowica prysznicowa, zobacz strona rozkładana III, rys. [10].

W przypadku niebezpieczeństwa wystąpienia mrozu

Podczas opróżniania domowej instalacji wody, termostaty należy opróżniać oddzielnie, bowiem na doprowadzeniach wody gorącej i zimnej osadzone są zawory zwrotne. W tym celu należy zdjąć termostat ze ściany.

Konserwacja

Sprawdzić wszystkie części, oczyścić, ewent. wymienić i przesmarować specjalnym smarem do armatur.

Zamknąć doprowadzenia wody zimnej i gorącej.

I. Zawór zwrotny (E) lub (F), zob. strona rozkładana III, rys. [11].

- Wykręcić złączkę (G) przy pomocy klucza imbusowego 12mm przez obracanie w prawo (gwint lewoskrętny).

Montaż odbywa się w odwrotnej kolejności.

II. Kompaktowa głowica termostatyczna (H), zob. strona rozkładana III, rys. [12].

- Odkręcić pierścień gwintowany (J) kluczem 34mm.
- Ewentualnie podważyć kompaktową głowicę termostatyczną (H), wykorzystując wyłobienie (H1).
- Odkręcić pierścień gwintowany (J).

Montaż odbywa się w odwrotnej kolejności.

Zwrócić uwagę na położenie montażowe kompaktowej głowicy termostatycznej (H) i pokrętko termostatu (B), zob. szczegóły na rys. [12].

Po zakończeniu konserwacji kompaktowej głowicy termostatycznej należy przeprowadzić regulację (zob. Regulacja).

III. Regulator przepływu (K), zob. strona rozkładana III, rys. [13], [14] i [15].

Montaż odbywa się w odwrotnej kolejności.

Zwrócić uwagę na położenie montażowe poszczególnych części, zob. szczegóły.

IV. Prysznic

5 lat gwarancji na niezawodne działanie dysz samoczyszczących SpeedClean.

Dzięki dyszom SpeedClean, które należy regularnie czyścić, osady wapienne z kształtownika strumienia można usunąć poprzez przetarcie jego powierzchni.

Części zamienne, zobacz strona rozkładana I (* = wyposażenie specjalne).

Pielęgnacja

Wskazówki dotyczące pielęgnacji zamieszczono w załączonej instrukcji pielęgnacji.

نطاق الإستخدام

لضمان درجات حرارة دقيقة للمياه المتدفقة الساخنة، صممت الخلاطات المزودة بمنظمات حرارة المياه (الترموستات) المركبة سطحياً لتعمل فقط مع سخانات التخزين تحت ضغط. في حالة وجود قدرة كافية (ابتداءً من 18 كيلواط أو 250 كيلوالتر/الدقيقة) فإنه يمكن أيضاً إستعمال السخانات اللحظية الكهربائية أو الغازية. لا يمكن إستخدام منظمات حرارة المياه مع سخانات التخزين عديمة الضغط (سخانات المياه). لقد تم ضبط كافة منظمات حرارة المياه في المصنع عند ضغط إنسياب بالغ 3 بار على الجانبين. في حال وجود فروق في درجات الحرارة نتيجة لمواصفات تركيب معينة عند ذلك يجب ضبط وتعديل المنظم (الترموستات) وفقاً للشروط المحلية (انظر فقرة الضغط).

البيانات الفنية

- الحد الأدنى لضغط الإنسياب: 0.5 بار
- ضغط التشغيل الأقصى: 10 بار
- ضغط الإنسياب الوصى به: 5 - 1 بار
- ضغط الإختبار: 16 بار
- معدل التدفق عند ضغط الإنسياب البالغ 3 بار: 8 لتر/دقيقة تقريباً
- أقصى درجة حرارة للمياه عند مدخل المياه الساخنة: 80 °م
- درجة حرارة التدفق القصوى الموصى بها (لتوفير الطاقة): 60 °م
- إيقاف الأمان: 38 °م
- يجب أن تكون درجة حرارة المياه الساخنة عند طرف توصيل التغذية على الأقل 2 °م أعلى من درجة حرارة المياه المختلطة
- طرف توصيل المياه الباردة: يمين
- طرف توصيل المياه الساخنة: يسار
- معدل التدفق الأدنى: = 5 لتر/دقيقة
- عندما يكون ضغط الإنسياب أقل من 5 بار ينبغي تركيب مخفض للضغط في الشبكة لتطابق قيم الضوضاء.

التركيب

- يتم شطف نظام شبكة الواسير جيداً قبل التركيب وبعده (يرجى مراعاة EN 806)؛ بالنسبة للقياسات اللازمة انظر الرسم التفصيلي على الصفحة المطوية 1 والشكل [1] على الصفحة المطوية 11.
- 1- قم بتركيب طرفي التوصيل S ثم ضع عليها الكم والوردية وهما مثبتتان مع بعضهما البعض، انظر الصفحة المطوية 11، شكل [2].
 - 2- قم بتثبيت الخلاط وافحص الوصلات من حيث إحكامها وعدم تسرب المياه منها.
 - 3- اذفع الكم والوردية فوق صامولة الوصل.
 - 4- قم بتثبيت الوردية على الجدار.
- إففتح خطي تغذية المياه الباردة والساخنة وافحص الوصلات من حيث إحكامها وعدم تسرب المياه منها.
- التوصيل للعكس** (ساخن على اليمين - بارد على اليسار).
- يتم إستبدال خرطوشة النظم المدمجة (47 439)، انظر قطع الغيار على الصفحة المطوية 1، رقم الطلبية: 47 175 (1/2"). عند تركيب خرطوشة النظم المدمجة فإنه يتم إبطال وظيفة للمس الباردة (Cool-Touch) بحيث لم تعد شغالة.

الضبط

- ضبط درجة الحرارة، انظر الصفحة المطوية 11، شكل [3]، [4].
- 1- افتح مقبض التحكم في نسبة جريان المياه (A) بإتجاه المرشة اليدوية، ثم ق بقياس درجة حرارة المياه الخارجة بمساعدة مقياس حرارة، انظر الشكل [3].
 - 2- إنزج مقبض إختيار درجة الحرارة (B)، انظر الشكل [3].
 - 3- قم بإدارة صامولة الضبط والتعديل (C) إلى أن تصل درجة حرارة المياه الخارجة 38 °م.
 - 4- قم بتركيب مقبض إختيار درجة الحرارة (B) بحيث تتطابق علامة 38 °م مع العلامة (B1) على الغلاف، انظر الشكل [3].

تحديد درجة الحرارة

يقوم إيقاف الأمان بتحديد نطاق درجة الحرارة على 38 °م. أما إذا رغبت بدرجة حرارة أعلى يمكنك إجتياز درجة الحرارة المحددة والبالغة 38 °م من خلال الضغط على الزر (D)، انظر الشكل [3].

إيقاف درجة الحرارة النهائي

إذا رغبت في أن يكون إيقاف درجة الحرارة النهائي عند 43 °م يرجى إستعمال المقبض ذو رقم الطلبية 47 811 (انظر قطع الغيار على الصفحة المطوية 1).

تشغيل مقبض التحكم في نسبة جريان المياه (A)، انظر الصفحة المطوية 11، الشكل [3].

- عندما يكون مقبض التحكم في نسبة جريان المياه في الوضع الأوسط عند تحريك مقبض التحكم في نسبة جريان المياه إلى اليسار عند تحريك مقبض التحكم في نسبة جريان المياه إلى اليمين
- = مغلقة = فتح مخرج المرشة اليدوية = فتح مخرج المرشة الرأسية

تركيب قصب المرشة، انظر الصفحة المطوية 11، شكل [5] إلى [9].

عند التركيب على جدران الكرتون الجصصة على سبيل المثال (جدار غير ثابت) يجب التأكد من وجود ثبات كافي عن طريق تسليح مناسب في الجدار.

تركيب المرشة الرأسية، انظر الصفحة المطوية 11، شكل [10]

تحذير من خطر الجليد

عند تدفيع أنابيب ومواسير المياه في المنزل يجب تدفيع منظمات حرارة المياه كل على حدة حيث أن طرفي توصيل المياه الباردة والساخنة يحتويان على صمامات منع الإرتداد الخلفي للمياه، وفي هذه الحالة يجب إزالة المنظم من الجدار.

الصيانة

يتم فحص كافة الأجزاء وتنظيفها وعند اللزوم استبدالها وتشحيمها بشحم خاص بالخلاطات.

اغلق خطي تغذية المياه الباردة والساخنة.

- 1) صمام منع الإرتداد الخلفي للمياه (E) أو (F) انظر الصفحة المطوية 11، شكل [11].
- قم بفك الوصلة (G) بإستخدام مفتاح 12 مم عن طريق إدارته إلى اليمين (لولب يساري).
- 2) خرطوشة النظم المدمجة (H)، انظر الصفحة المطوية 11، شكل [12].
- قم بحل الحلقة اللولبية (J) بإستخدام العدة 34 مم.
- قم بفك خرطوشة النظم المدمجة (H) عن طريق التجويف (H1) عند اللزوم.
- قم بفك الحلقة اللولبية (J).
- التركيب يتم بالترتيب العكسي.
- يرجى مراعاة وضع التركيب السليم لخرطوشة النظم المدمجة (H) مقبض إختيار درجة الحرارة (B)، انظر التفاصيل في الشكل [12].
- بعد كل صيانة تجرى على خرطوشة النظم المدمجة يجب إجراء عملية الضبط (انظر فقرة الضبط).
- 3) جزء التحكم يتدفق وتحويل المياه (اكواليمر) (K)، انظر الصفحة المطوية 11، شكل [13]، [14] و [15].
- التركيب يتم بالترتيب العكسي.
- يرجى مراعاة وضع التركيب السليم لكل قطعة، انظر التفاصيل.

المرشات

نحن نضمن لك بقاء وظيفة منافذ التنظيف السريع SpeedClean بنفس مستوى الجودة لمدة 5 سنوات.

ويفضل فوهات SpeedClean، الذي يجب أن يتم تنظيفها بانتظام، يمكن إزالة الترسبات الكلسية في الورد بسهولة عن طريق حك الأصابع.

انظر الصفحة المطوية 11 * = إضافات خاصة فيما يتعلق بقطع الغيار.

الخدمة والصيانة

إرشادات الخدمة والصيانة الخاصة بهذا الخلاط يمكنك الإطلاع عليها في إرشادات الخدمة والصيانة المرفقة.



Πεδίο εφαρμογής

Οι μίκτες με θερμοστάτη είναι κατασκευασμένοι για παροχή ζεστού νερού με τη χρήση συσσωρευτών πίεσης και εάν χρησιμοποιηθούν με αυτό τον τρόπο αποδίδουν τη μεγαλύτερη ακρίβεια στην επιθυμητή θερμοκρασία. Είναι δυνατό να χρησιμοποιηθούν ηλεκτρικοί ταχυθερμοσίφωνες ή ταχυθερμοσίφωνες αερίου επαρκούς ισχύος (από 18 kW ή 250 kcal/min).

Οι θερμοστάτες δεν μπορούν να χρησιμοποιηθούν σε συνδυασμό με συσσωρευτές χωρίς πίεση (ανοιχτές συσκευές ετοιμασίας ζεστού νερού).

Όλοι οι θερμοστάτες ρυθμίζονται στο εργοστάσιο σε πίεση ροής 3 bar και στις δύο πλευρές.

Εάν παρουσιαστούν αποκλίσεις θερμοκρασίας λόγω ειδικών συνθηκών των υδραυλικών εγκαταστάσεων, θα πρέπει να ρυθμιστεί ο θερμοστάτης ανάλογα με τις τοπικές συνθήκες (βλέπε Ρύθμιση).

Τεχνικά στοιχεία

- Ελάχιστη πίεση ροής: 0,5 bar
- Μέγιστη πίεση λειτουργίας: 10 bar
- Συνιστώμενη πίεση ροής: 1 - 5 bar
- Πίεση ελέγχου: 16 bar
- Παροχή με πίεση 3 bar: περ. 8 l/min
- Μέγιστη θερμοκρασία νερού στην τροφοδοσία ζεστού νερού: 80 °C

- Συνιστώμενη μέγιστη θερμοκρασία ροής (εξοικονόμηση ενέργειας): 60 °C
- Διακοπή ασφαλείας: 38 °C
- Θερμοκρασία ζεστού νερού στη σύνδεση παροχής τουλάχιστον 2 °C υψηλότερη από τη θερμοκρασία νερού μίξης
- Σύνδεση κρύου νερού: δεξιά
- Σύνδεση ζεστού νερού: αριστερά
- Ελάχιστη ροή: = 5 l/min

Σε πιέσεις ηρεμίας μεγαλύτερες από 5 bar θα πρέπει να τοποθετηθεί μια βαλβίδα μείωσης της πίεσης.

Εγκατάσταση

Ξεπλύνετε καλά το σύστημα σωληνώσεων πριν και μετά την εγκατάσταση (σύμφωνα με τις προδιαγραφές EN 806)!

Απαιτούμενες διαστάσεις, βλέπε διαστασιολόγιο στην αναδιπλούμενη σελίδα I και εικ. [1] στην αναδιπλούμενη σελίδα II.

1. Συναρμολογήστε τους συνδέσμους σχήματος S και τοποθετήστε το χιτώνιο και τη ροζέτα αφού προηγουμένως τα βιδώσετε μεταξύ τους, βλ. αναδιπλούμενη σελίδα II, εικ. [2].
2. Βιδώστε το μίκτη και ελέγξτε τις συνδέσεις για **στεγανότητα**.
3. Σπρώξτε το χιτώνιο με τη ροζέτα πάνω στο παξιμάδι.
4. Βιδώστε τη ροζέτα στον τοίχο.

Ανοίξτε τις παροχές κρύου και ζεστού νερού και ελέγξτε τη στεγανότητα των συνδέσεων!

Αντιστρεπτές συνδέσεις (ζεστό δεξιά – κρύο αριστερά).

Αντικαταστήστε το στοιχείο του μηχανισμού του θερμοστάτη (47 439), βλ. ανταλλακτικά, αναδιπλούμενη σελίδα I, Αρ. παραγγελίας: 47 175 (1/2").

Κατά τη χρήση αυτού του μηχανισμού θερμοστάτη δεν είναι πλέον δεδομένη η λειτουργία Cool-Touch.

Ρύθμιση

Ρύθμιση Θερμοκρασίας, βλέπε αναδιπλούμενη σελίδα II, εικ. [3] και [4].

1. Στροφή τη λαβή διακοπής λειτουργίας (B) προς την κατεύθυνση του ντους χειρός και μετρήστε τη θερμοκρασία του εξερχόμενου νερού με ένα θερμόμετρο, βλέπε εικ. [3].
2. Τραβήξτε τη λαβή επιλογής θερμοκρασίας (B), βλ. εικ. [4].
3. Γυρίστε το παξιμάδι ρύθμισης (D) μέχρι το εξερχόμενο νερό να φτάσει τη θερμοκρασία των 38°C.
4. Περάστε τη λαβή επιλογής θερμοκρασίας (C) έτσι ώστε η ένδειξη των 38°C να συμπίπτει με την ένδειξη (C1), βλέπε εικ. [3].

Περιορισμός θερμοκρασίας

Η περιοχή θερμοκρασίας περιορίζεται από ένα διακόπτη ασφαλείας στους 38 °C. Πιέζοντας το πλήκτρο (D) μπορείτε να παρακάμψετε τη διακοπή λειτουργίας στους 38 °C, βλέπε εικ. [3].

Τερματικός διακόπτης θερμοκρασίας

Σε περίπτωση που ο τερματικός διακόπτης θερμοκρασίας βρίσκεται στους 43 °C, χρησιμοποιήστε τη λαβή με Αρ. παραγγελίας: 47 811 (βλέπε Ανταλλακτικά, αναδιπλούμενη σελίδα I).

Λειτουργία της λαβής διακοπής λειτουργίας (A), βλέπε αναδιπλούμενη σελίδα II, εικ. [3].

- | | |
|---|------------------------------|
| Λαβή διακοπής λειτουργίας στην κεντρική θέση | = κλειστό |
| Περιστροφή λαβής διακοπής λειτουργίας φραγής προς τα αριστερά | = άνοιγμα προς Ντους χειρός |
| Περιστροφή της λαβής διακοπής λειτουργίας προς τα δεξιά | = άνοιγμα προς Ντους κεφαλής |

Συναρμολόγηση του σωλήνα στήριξης ντους, βλέπε αναδιπλούμενη σελίδα II, εικ. [5] έως [9].

Σε περίπτωση τοποθέτησης σε γυψοσανίδες (όχι σε σταθερή τοιχοποιία) θα πρέπει να φροντίσετε ώστε ο τοίχος να παρουσιάζει την απαιτούμενη αντοχή, π.χ. με κατάλληλη ενίσχυση.

Ντους κεφαλής, βλέπε αναδιπλούμενη σελίδα III, εικ. [10].

Προσοχή σε περίπτωση παγετού

Σε περίπτωση αποστράγγισης της υδραυλικής εγκατάστασης του σπιτιού, οι θερμοστάτες πρέπει να αδειάσουν χωριστά, διότι στις παροχές κρύου και ζεστού νερού υπάρχουν εγκατεστημένες βαλβίδες αντεπιστροφής που εμποδίζουν την αντίστροφη ροή. Στην περίπτωση αυτή πρέπει να αφαιρείται ο θερμοστάτης από τον τοίχο.

Συντήρηση

Ελέγξτε όλα τα εξαρτήματα, καθαρίστε τα, εάν χρειάζεται, αλλάξτε τα και λιπάνάτε τα με το ειδικό λιπαντικό μπαταρίας.

Κλείστε την παροχή κρύου και ζεστού νερού.

I. Βαλβίδα αντεπιστροφής (E) ή (F), βλ. αναδιπλούμενη σελίδα III, εικόνα [11].

- Ξεβιδώστε τον ενδέτη (G) με ένα εξάγωνο κλειδί 12mm με δεξιά στροφή (αριστερό σπείρωμα).

Η συναρμολόγηση πρέπει να γίνει με την αντίστροφη σειρά.

II. Μηχανισμός θερμοστάτη (H), βλέπε αναδιπλούμενη σελίδα III, εικ. [12].

- Λασκάρτε τον κρίκο βίδας (J) με εργαλείο 34mm.
- Εάν χρειάζεται, ανασηκώστε το μηχανισμό του θερμοστάτη (H) από την υποδοχή (H1).
- Ξεβιδώστε τον κρίκο βίδας (J).

Η συναρμολόγηση πρέπει να γίνει με την αντίστροφη σειρά.

Προσέξτε τη θέση τοποθέτησης του μηχανισμού του θερμοστάτη (H) και του λαβή επιλογής θερμοκρασίας (H), βλ. λεπτομέρειες εικ. [12].

Μετά από κάθε συντήρηση του μηχανισμού θερμοστάτη είναι απαραίτητη μια ρύθμιση (βλέπε Ρύθμιση).

III. Διακόπτης ρύθμισης ροής νερού (K), βλέπε αναδιπλούμενη σελίδα III εικ. [13], [14] και [15].

Η συναρμολόγηση πρέπει να γίνει με την αντίστροφη σειρά.

Προσέξτε τη θέση τοποθέτησης των εξαρτημάτων, βλέπε λεπτομέρειες.

IV. Ντους

5 χρόνια εγγύηση για την αδιάκοπη λειτουργία των θηλών - SpeedClean.

Με τις θηλές SpeedClean, οι οποίες πρέπει να καθαρίζονται τακτικά, οι επικαθίσεις αλάτων ασβεστίου απομακρύνονται από το διαμορφωτή ψεκασμού με ένα απλό καθαρίσμα από πάνω.

Ανταλλακτικά, βλέπε αναδιπλούμενη σελίδα I (* = προαιρετικός εξοπλισμός).

Περιποίηση

Τις οδηγίες που αφορούν την περιποίηση αυτής της μπαταρίας μπορείτε να τις πάρετε από τις συνημμένες οδηγίες περιποίησης.

CZ

Oblast použití

Baterie s termostatem jsou konstruovány pro zásobování teplotou vodou ve spojení s tlakovými zásobníky a při tomto použití dosahují nejpřesnější teploty. Při dostatečném výkonu (od 18 kW resp. 250 kcal/min) jsou vhodné také elektrické nebo plynové průtokové ohřivače.

Ve spojení s beztlakovými zásobníky (otevřenými zásobníky na přípravu teplé vody) termostaty nelze použít. Všechny termostaty jsou z výroby seřizeny při oboustranném proudovém tlaku 3 bary.

V případě, že se vlivem zvláštních instalačních podmínek vyskytnou teplotní rozdíly, je nutné termostat seřídít s přihlédnutím k místním poměrům (viz seřizení).

Technické údaje

- Minimální proudový tlak: 0,5 barů
 - Max. provozní tlak: 10 barů
 - Doporučený proudový tlak: 1 - 5 barů
 - Zkušební tlak: 16 barů
 - Průtok při proudovém tlaku 3 bary: cca 8 l/min
 - Max. teplota vody na vstupu teplé vody: 80 °C
 - Doporučená max. přívodní teplota (pro úsporu energie): 60 °C
 - Bezpečnostní záračka: 38 °C
 - Teplota teplé vody je u přívodu min. o 2 °C vyšší než teplota smíšené vody
 - Připojení studené vody: vpravo
 - Připojení teplé vody: vlevo
 - Minimální průtok: = 5 l/min
- Při statických tlacích vyšších než 5 barů se musí namontovat redukční ventil.

Instalace

Potrubní systém před a po instalaci důkladně propláchněte (dodržujte normu EN 806)!

Potřebné rozměry, viz kótované rozměry na skládací straně I a obr. [1] na skládací straně II.

1. Namontujte S-přípojky a nasuňte objímku sešroubovanou s rúžicí, viz skládací strana II, obr. [2].
2. Našroubujte baterii a zkontrolujte **těsnost** spojů.
3. Pouzdro s rúžicí nasuňte na přesuvnou matici.
4. Rúžicí zašroubujte až po dosednutí na stěnu.

Otevřete přívod studené a teplé vody a zkontrolujte těsnost všech spojů!

Opačná montáž připojení (teplá vpravo - studená vlevo).

Výměna termostatovou kartuší (47 439), viz náhradní díly, skládací strana I, obj. čís.: 47 175 (1/2").

Při použití této kompaktní termostatové kartuše není již funkce Cool-Touch k dispozici.

Seřizení

Seřizení teploty, viz skládací strana II, obr. [3] a [4].

1. Ovladač průtoku (A) otočení ve směru pro ruční sprchu a teplotu vytékající vody změřte teploměrem, viz obr. [3].
2. Stáhněte ovladač regulace teploty (B), viz obr. [4].
3. Regulační maticí (C) otáčejte tak dlouho, až vytékající voda dosáhne teploty 38 °C.
4. Ovladač regulace teploty (B) nasadte tak, aby značka 38 °C souhlasila se značkou (B1), viz obr. [3].

Omezení teploty

Teplotní rozsah je omezen pojistnou záračkou na 38 °C. Záračku pro tepelnou hranici 38 °C lze překročit stisknutím tlačítka (D), viz obr. [3].

Koncový doraz teploty

Pokud má být hranice koncového dorazu teploty 43 °C, použijte ovladač obj. čís.: 47 811 (viz náhradní díly, skládací strana I).

Obluha ovladače průtoku (A), viz skládací strana II, obr. [3].

Ovladač průtoku ve střední poloze = uzavření armatury
Otočení ovladače průtoku doleva = otevření na Ruční sprcha

Otočení ovladače průtoku doprava = otevření na Horní sprcha

Montáž tyče pro sprchu, viz skládací strana II, obr. [5] až [9].

Při montáži např. na sádkartonové stěny (není pevná stěna) se musí zkontrolovat, zda je odpovídajícím zesílením zajištěna dostatečná pevnost stěny.

Horní sprcha, viz skládací strana III, obr. [10].

Montáž pozor při nebezpečí mrazu

Při vyprazdňování domovního vodovodního systému je třeba termostaty vyprázdnit samostatně, protože se v přívodu studené a teplé vody nacházejí zpětné klapky. K tomu se musí termostat vyjmout ze stěny.

Údržba

Všechny díly zkontrolujte, vyčistěte, podle potřeby vyměňte a namažte speciálním mazivem pro armatury.

Uzavřete přívod studené a teplé vody.

I. Zpětná klapka (E) nebo (F), viz skládací strana III, obr. [11].

- Připojovací vsuvku (G) vyšroubujte klíčem na vnitřní šestihrany 12mm otáčením doprava (levotočivý závit).

Montáž se provádí v obráceném pořadí.

II. Kompaktní termostatová kartuše (H), viz skládací strana III, obr. [12].

- Kroužek se závitem (J) uvolněte pomocí nářadí 34mm.
- Kompaktní termostatovou kartuši (H) sejměte podle potřeby přes vybrání (H1).
- Kroužek se závitem (J) odšroubujte.

Montáž se provádí v obráceném pořadí.

Dbejte na správnou montážní polohu kompaktní termostatové kartuše (H) a kroužku se regulace teploty (B), viz detailní obr. [12].

Po každé údržbě kompaktní termostatové kartuše je nutno provést seřizení (viz seřizení).

III. Aquadimer (K), viz skládací strana III, obr. [13], [14] a [15].

Montáž se provádí v obráceném pořadí.

Dbejte na správnou montážní polohu jednotlivých součástí, viz detailní obr.

IV. Sprcha

Na konstantní funkci trysek SpeedClean se poskytuje záruka 5 let.

Usazeniny vodního kamene na regulátoru rozptylu paprsků lze odstranit jednoduchým přetřením povrchu trysek SpeedClean. Tyto trysky čistěte pravidelně.

Náhradní díly, viz skládací strana I (* = zvláštní příslušenství).

Ošetřování

Pokyny k ošetřování jsou uvedeny v příloženém návodu k údržbě.

H

Felhasználási terület

A hőfokszabályozós-csaptelpek nyomástárolón keresztül történő melegvíz-szolgáltatásra készültek és ilyen alkalmazáskor a legjobb hőmérsékleti pontosságot biztosítják. Elégséges teljesítmény esetén (18 kW-tól ill. 250 kcal/perc) elektromos- ill. gázműködtetésű átfolyó rendszerű vízmelegítővel is alkalmazhatók.

Nyomás nélküli tárolókkal (nyílt üzemi vízmelegítővel) együtt hőfokszabályozós csaptelpek nem használhatók.

A gyártóüzemben valamennyi hőfokszabályozó bekalibrálása kétoldali, 3 bar értékű áramlási nyomás mellett történik.

Ha sajátosság szerelési feltételek következtében eltérő hőmérsékletek adódnának, akkor a hőfokszabályozót a helyi viszonyokra kell beszabályozni (lásd Kalibrálás).

Műszaki adatok

- Minimális áramlási nyomás: 0,5 bar
- Max. üzemi nyomás: 10 bar
- Javasolt áramlási nyomás: 1 - 5 bar
- Vizsgálati nyomás: 16 bar
- Átfolyás 3 bar áramlási nyomásnál: kb. 8 l/perc
- Max. vízhőmérséklet a melegvíz befolyónyílásánál: 80 °C
- Ajánlott max. fűtővíz-hőmérséklet (energia-megtakarítás): 60 °C
- Biztonsági reteszelés: 38 °C
- A melegvíz hőmérséklete a tápcsatlakozásnál min. 2 °C-al magasabb, mint a kevertvíz hőmérséklete
- Hidegvíz-csatlakozás: jobbra
- Melegvíz-csatlakozás: balra
- Minimális átáramló mennyiség: = 5 l/perc

5 bar feletti nyugalmi nyomás esetén nyomáscsökkentő szükséges!

Felszerelés

A csővezeték a szerelés előtt és után is alaposan öblítse át (ügyeljen az EN 806 szabványra!)

Szükséges méretek, lásd méretraajzot az I kihajtható oldalon és a II kihajtható oldal [1] ábra.

1. Szerelje fel az S-csatlakozókat és nyomja fel a rozettával összecsavazott hüvelyt, lásd II. kihajtható oldal, [2]. ábra.
2. Csavarja fel a szerelvényt és ellenőrizze a bekötések tömítettségét.
3. Tolja fel a hüvelyt a rozettával együtt a hollandi anyára.
4. Csavarozza a rozettát a falhoz.

Nyissa meg a hideg- és a melegvíz vezetéket, és ellenőrizze a bekötések tömítettségét!

Felcserélt oldali bekötés (meleg jobbra - hideg balra).

A kompakt termosztát betétet (47 439) cserélje, lásd pótalkatrészek, I. kihajtható oldal; megr.sz.: 47 175 (1/2"). Ennek a termosztát kompakt betétnek az alkalmazásakor a Cool-Touch funkció már nem elérhető.

Kalibrálás

A hőmérséklet beállítása, lásd II. kihajtható oldal [3] és [4] ábrák.

1. Nyissa ki a (A) elzárókart a zuhany irányába és mérje meg a kifolyó víz hőmérsékletét hőmérővel, lásd [3]. ábra.
2. A termosztát fogantyút (B) húzza le, lásd [4]. ábra.
3. Forgassa a szabályozó anyát (C) mindaddig, amíg a kifolyó víz hőmérséklete a 38 °C értéket eléri.
4. A hőmérséklet-választó kart (B) úgy kell feltolni, hogy a 38 °C-jelölés a házon lévő (B1), lásd [3] ábra.

Hőfokkorlátozás

A hőmérséklettartományt a biztonsági reteszelés 38 °C -ra határolja be. A gomb (D) megnyomásával a 38 °C fokos reteszelés átugorható, lásd [3] ábra.

Hőmérséklet végütköző

Ha a hőmérséklet végütközőnek 43 °C-nál kell lennie, akkor a 47 811 számú kart használják (lásd a pótalkatrészeket, I. kihajtható oldal).

A zárófogantyú kezelése (A), lásd II. kihajtható oldal [3] ábra.

Elzáró fogantyú középpállásban = zárva

Elzáró fogantyú balra fordítása = nyitás a kézi zuhany irányába

Elzáró fogantyú jobbra fordítása = nyitás a fejuhany irányába

A zuhanyrúd szerelése, lásd II. kihajtható oldal [5] - [9] ábrák.

Nem szilárd falba történő szerelésnél (pl. gipszkarton fal) ügyelni kell arra, hogy a szükséges szilárdság érdekében megfelelő falba épített merevítés álljon rendelkezésre.

A zuhanyrúd fejuhany, lásd III. kihajtható oldal [10] ábra.

Figyelem fagyveszély esetén

A ház vízvezetékének leürítéskor a hőfokszabályozókat külön kell leüríteni, mivel a hidegvíz és a melegvíz csatlakozásaiban visszafolyásgátlók vannak elhelyezve.

A leürítés során a hőfokszabályozót a falról le kell venni.

Karbantartás

Ellenőrizze valamennyi alkotórészt, tisztítsa meg, esetleg cserélje ki azokat és zsírozza be őket speciális szerelvényzsírral.

Zárja el a hideg- és melegvíz vezetékeket.

I. Visszafolyásgátló (E) vagy (F), lásd III. kihajtható oldal [11] ábra.

- Csavarja ki a csatlakozódarabot (G) annak 12mm-es belső hatlapú kulccsal történő jobbra forgatásával (balmenetes).

Az összeszerelés fordított sorrendben történik.

II. Kompakt termosztát betét (H), lásd III. kihajtható oldal [12] ábra.

- Lazítsa meg a csavargyűrűt (J) 34mm-es szerszámmal.
- Emelje ki adott esetben a kompakt termosztát betétet (H) az (H1) nyíláson keresztül.
- Csavarozza le a csavargyűrűt (J).

Az összeszerelés fordított sorrendben történik.

Ügyeljen a kompakt termosztátbetét (H) és a termosztát fogantyút (B) beszerelési helyzetére, részleteket lásd [12]. ábra.

A kompakt termosztátbetét minden karbantartását követően el kell végezni a kalibrálást (ld. Kalibrálás).

III. Aquadimmer (K), lásd III. kihajtható oldal [13], [14] és [15] ábra.

Az összeszerelés fordított sorrendben történik.

Ügyeljen az egyes alkatrészek beszerelési helyzetére, lásd a részletraajzot.

IV. Zuhany

5 évig garantált a SpeedClean fúvókák azonos szintű működése.

A SpeedClean fúvókák révén, amelyeket rendszeresen tisztítani kell, a sugárképzőn keletkezett vízkőlerakódások egyszerű, kézzel történő simítással eltávolíthatók.

Cserealkatrészek, lásd a kihajtható I oldalon (* = speciális tartozékok).

Ápolás

Ezen termék tisztítására vonatkozó útmutatást a mellékelt használati útmutató tartalmazza.

P

Campo de aplicação

As misturadoras termostáticas são construídas para o fornecimento de água quente através de termoacumuladores de pressão e, assim montadas, permitem conseguir a maior precisão na temperatura. Com a potência suficiente (a partir de 18 kW ou 250 kcal/min), são também adequados esquentadores eléctricos ou a gás.

Os termostatos não podem ser utilizados juntamente com reservatórios sem pressão (esquentadores abertos).

Todos os termostatos são regulados na fábrica para uma pressão do caudal de 3 bar dos dois lados.

Se, devido a condições de instalação especiais, se verificarem diferenças na temperatura, o sistema deve ser regulado para as condições locais (veja Regulação).

Dados Técnicos

- Pressão de caudal mín.: 0,5 bar
- Pressão de serviço máx.: 10 bar
- Pressão de caudal recomendada: 1 - 5 bar
- Pressão de teste: 16 bar
- Débito a 3 bar de pressão de caudal: aprox. 8 l/min
- Temperatura máx. da água na entrada da água quente: 80 °C
- Temperatura do caudal máx. recomendada (poupança de energia): 60 °C
- Bloqueio de segurança: 38 °C
- Temperatura da água quente na ligação de alimentação, no mín. 2 °C acima da temperatura da água de mistura
- Ligação da água fria: à direita
- Ligação da água quente: à esquerda
- Caudal mínimo: = 5 l/min

Em pressões estáticas superiores a 5 bar deve-se à montar um redutor de pressão.

Instalação

Antes e depois da instalação, enxaguar bem as tubagens (respeitar a norma EN 806)!

Medidas necessárias, consultar o desenho cotado na página desdobrável I e na fig. [1] da página desdobrável II.

1. Montar as ligações S e inserir o casquilho com o espelho enroscado, ver página desdobrável II, fig. [2].
2. Apertar a misturadora e verificar as ligações quanto à vedação.
3. Inserir o casquilho com o espelho na porca de capa.
4. Apertar o espelho à parede.

Abriu a água fria e quente e verificar se as ligações estão estanques!

Ligação em sentido invertido (quente - à direita, fria - à esquerda). Substituir o termostático compacto (47 439), consulte as peças sobresselentes na página desdobrável I, n.º de encomenda: 47 175 (1/2").

Com a aplicação deste termoelemento compacto, deixa de existir a função Cool-Touch.

Regulação

Ajuste da temperatura, ver página desdobrável II, fig. [3] e [4].

1. Rodar o manípulo (A) na direcção do chuveiro manual e medir a temperatura da água corrente com um termómetro, ver fig. [3].
2. Remover o manípulo selector da temperatura (B), ver fig. [4].
3. Rodar a porca reguladora (C) até que a água corrente atinja os 38 °C.
4. Inserir o manípulo selector da temperatura (B) de modo que a marcação de 38 °C fique a coincidir com a marcação (B1), ver fig. [3].

Bloqueio de temperatura

O âmbito da temperatura é limitado para 38 °C pelo bloqueio de segurança. Premindo o botão (D) pode ser transposto o bloqueio de 38 °C, ver fig. [3].

Bloqueio com limite máximo da temperatura

Caso se pretenda que o limite máximo da temperatura se situe nos 43 °C, usar o manípulo com o n.º de encomenda: 47 811 (ver Peças sobresselentes, página desdobrável I).

Manuseamento do manípulo do caudal (A), ver página

desdobrável II, fig. [3].

Manípulo de corte na

posição central = fechado

Rodar o manípulo de corte

para a esquerda = abertura para Chuveiro manual

Rodar o manípulo de corte

para a direita = abertura para Pinha de duche

Montagem da rampa do chuveiro, ver página desdobrável II, fig. [5] até [9]. abertura para Pinha de duche

Se a montagem for feita, por exemplo, a paredes de placa de gesso cartonado (paredes que não são compactas e fixas), é necessário assegurar uma suficiente fixação na parede através de um reforço.

Montagem da chuveiro de parede, ver página

desdobrável III, fig. [10].

Atenção ao perigo de congelação

Ao esvaziar a instalação doméstica, os termostatos devem ser esvaziados separadamente, dado que na ligação de água fria e água quente existem válvulas anti-retorno. Para isso, o termostato deve ser retirado da parede.

Manutenção

Verificar, limpar, e eventualmente substituir todas as peças e lubrificá-las com massa especial para misturadoras.

Fechar a água fria e a água quente.

I. Válvulas anti-retorno (E) ou (F), ver página desdobrável III, fig. [11].

- Desapertar a sede de ligação (G) com chave sextavada de 12mm, rodando-a para a direita (rosca à esquerda).

A montagem é feita pela ordem inversa.

II. Cartucho termostático compacto (H), ver página

desdobrável III, fig. [12].

- Soltar o anel roscado (J) com ferramenta de 34mm.
- Eventualmente extrair o cartucho termostático compacto (H) através da abertura (H1).
- Desapertar o anel roscado (J).

A montagem é feita pela ordem inversa.

Atenção à posição de montagem do cartucho termostático compacto (H) e do manípulo selector da temperatura (B), ver o os pormenores da fig. [12].

Depois de cada manutenção no cartucho termostático compacto é necessária uma regulação (ver regulação).

III. Regulador da água (Aquadimmer) (K), ver página desdobrável III, fig. [13], [14] e [15].

A montagem é feita pela ordem inversa.

Atenção à posição de montagem de cada uma das peças, ver os pormenores.

IV. Chuveiro

5 anos de garantia de manutenção de um funcionamento igual dos orifícios de saída SpeedClean.

Através das saídas SpeedClean, as quais têm de ser limpas regularmente, os depósitos de calcário no formador do jacto de água são eliminados com uma simples passagem da mão.

Peças sobresselentes, ver página desdobrável I

(* = acessórios especiais).

Conservação

As instruções para a conservação constam nas Instruções de manutenção em anexo.



Kullanım sahası

Termostatlı bataryalar bir basınçlı kap üzerinden sıcak su temini için dizayn edilmiştir ve bu şekilde kullanılmalarıyla en doğru sıcaklık derecesini sağlarlar. Yeterli performansta (18 kW veya 250 kcal/dak'dan itibaren) elektrikli termostifon veya doğal gazlı kombiler de uygun olur. Basıncısız su kaplarında (açık sistem sıcak su şofbenleri) bu termostatlar kullanılamaz. Bütün termostatlar fabrikada, her iki yönde uygulanan 3 bar akış basıncına göre ayarlanır. Eğer bazı özel montaj şartları nedeniyle sıcaklık sapmaları olursa, bu durumda termostat yerel şartlara göre ayarlanmalıdır (bkz. Ayarlama).

Teknik Veriler

• Minimum akış basıncı:	0,5 bar
• Maks. işletme basıncı:	10 bar
• Tavsiye edilen akış basıncı:	1 - 5 bar
• Kontrol basıncı:	16 bar
• 3 bar akış basıncında akış:	yakl. 8 l/dak
• Sıcak su girişinde maks. su ısı:	80 °C
• Tavsiye edilen maksimum ilk sıcaklık (Enerji tasarrufu):	60 °C
• Emniyet kilidi:	38 °C
• Kullanım esnasında sıcak suyun ısı, karışık su sıcaklığından en az 2 °C daha fazladır	
• Soğuk su bağlantısı:	sağ
• Sıcak su bağlantısı:	sol
• Minimum debi:	= 5 l/dak

Akış basıncının 5 barın üzerinde olması durumunda, bir basınç düşürücü takılmalıdır.

Montaj

Boru sistemini kurulumdan önce ve sonra su ile temizleyin (EN 806'ya dikkat edin)!

Gereken ölçüler, bkz. katlanır sayfa l'deki ölçü resmi ve katlanır sayfa ll'deki şek. [1].

1. S-bağlantılarını monte edin ve yüksüğü rozet ile vidalanmış şekilde takın, bkz. katlanır sayfa ll, şekil [2].
2. Bataryayı vidalayın ve bağlantıların **sızdırmazlığını** kontrol edin.
3. Kovani rozet ile birlikte rakor somunu üzerine geçirin.
4. Rozeti duvara doğru vidalayın.

Soğuk ve sıcak su girişlerini açın ve tüm bağlantıların sızdırmaz olup olmadığını kontrol edin!

Ters yapılan bağlantı (sıcak sağa - soğuk sola).

Termostat kompakt kartuşunu (47 439) değiştirin, bkz. Yedek parça katlanır sayfa I, Sip.-No. 47 175 (1/2").

Bu Termostat Kompakt kartuşunda artık Cool-Touch fonksiyonu bulunmuyor.

Ayarlama

Sıcaklık-Ayarlama, bkz. katlanır sayfa ll, şekil [3] ve [4].

1. Kapatma tutamağını (A) el duşu pozisyonuna getirin ve akan suyun sıcaklığını termometre ile ölçün, bakınız şekil [3].
2. Isı ayar tutamağını (B) çıkarın, bkz. Şekil [4].
3. Düzenleme somununu (C), akan su 38 °C'ye ulaşıncaya kadar çevirin.
4. Isı ayar tutamağını (B) 38 °C işareti, gövdede bulunan işaret (B1), bkz şekil [3].

Isı sınırlaması

Sıcaklık sınırı emniyet kilidi sayesinde 38 °C'a sınırlandırılmıştır. Tuşun (D) basılması ile 38 °C sınırı aşılabılır, bkz. şekil [3].

Isı limit kilidi

Isı limit kilidi 43 °C'de ise, tutamak Sip.-No.: 47 811'u (bkz. Yedek parçalar, katlanır sayfa I) kullanın.

Açma kapama kolunun (A) kullanımı, bkz. katlanır sayfa ll, şekil [3].

Kapatma volanı orta pozisyonunda	= Kapalı
Kapatma volanını sola çevirin	= El duşu akış açık
Kapatma volanını sağa çevirin	= Tepe duşu akış açık

Duş yükseklik ayar çubuğunun montajı, bkz. katlanır sayfa ll, şekil [5] ila [9].

Örn. alçı duvarlara (sabit duvar değil) yapılacak montajda, duvarın uygun takviyeye yeterli ölçüde sağlamlaştırıldığından emin olunmalıdır.

Duş yükseklik ayar tepe duşu, bkz. katlanır sayfa III, şekil [10].

Donma tehlikesine dikkat

Binanın su tesisatını boşaltma esnasında termostatlar da ayrıca boşaltma işlemine tabi tutulmalıdır, çünkü soğuk ve sıcak su bağlantılarında geri emmeyi engelleyen çek valfi bulunmaktadır. Bu işlemde batarya duvardan sökülmelidir.

Bakım

Tüm parçaları kontrol edin, temizleyin, gerekirse değiştirin ve özel amortür yağıyla yağlayın.

Soğuk ve sıcak su beslemesini kilitleme.

I. Çek valfi (E) veya (F), bkz katlanır sayfa III, şekil. [11].

- Bağlantı nipelini (G) 12mm lik alyen anahtar ile sağa çevirerek sökün (sol paso).

Montajı ters yönde uygulayınız.

II. Termostat kompakt kartuşu (H), bkz. katlanır sayfa III, şekil [12].

- Pasolu bileziği (J) 34mm'lik aletle çözün.
- Termostat kompakt kartuşunu (H) gerekirse çıkıntı (H1) üzerinden kaldırın.
- Pasolu bileziği (J) sökün.

Montajı ters yönde uygulayınız.

Termostat kompakt kartuşunun (H) ve ayar tutamağını (B) montaj pozisyonuna dikkat edin, bkz. ayrıntılar, şekil [12].

Termostat kompakt kartuşunda yapılan her bakımdan sonra bir ayarlama gereklidir (bkz. Ayarlama).

III. Akış ayarı (K), bkz. katlanır sayfa III, şekil [13], [14] ve [15].

Montajı ters yönde uygulayınız.

Parçaların montaj pozisyonuna dikkat edin, bkz. ayrıntılar.

IV. Duş

SpeedClean çıkışları 5 sene garanti kapsamındadır.

Düzenli olarak temizlenmesi gereken, SpeedClean-uçları sayesinde kireç tabakalarını temizlemek için parmağınızı duşun üzerinden geçirmeniz yeterlidir.

Yedek parçalar, bkz. katlanır sayfa I (* = özel aksesuar).

Bakım

Bakım ile ilgili gerekli açıklamalar için lütfen ekteki bakım talimatına başvurunuz.



Oblasť použitia

Batérie s termostatom sú konštruované na zásobovanie teplou vodou v spojení s tlakovými zásobníkmi, pri tomto použití sa dosahuje najvyššia presnosť nastavenej teploty. Pri dostatočnom výkone (od 18 kW resp. 250 kcal/min) sú vhodné tiež elektrické alebo plynové prietokové ohrievače.

V spojení s beztlakovými zásobníkmi (otvorené ohrievače vody) sa termostaty nemôžu použiť.

Všetky termostaty sú z výroby nastavené pri obojstrannom hydraulickom tlaku 3 bary.

V prípade, že sa v dôsledku zvláštnych inštaláčnych podmienok vyskytnú rozdiely nastavených teplôt, je potrebné termostat nastaviť podľa miestnych podmienok (pozri nastavenie).

Technické údaje

- Minimálny hydraulický tlak: 0,5 baru
 - Max. prevádzkový tlak: 10 barov
 - Odporúčany hydraulický tlak: 1 - 5 barov
 - Skúšobný tlak: 16 barov
 - Prietok pri hydraulickom tlaku 3 bary: cca 8 l/min
 - Max. teplota vody na vstupe teplej vody: 80 °C
 - Odporúčaná prírodná teplota max. (šetrenie energie): 60 °C
 - Bezpečnostná záťažka: 38 °C
 - Teplota teplej vody je na zásobovacej prípojke vody min. o 2 °C vyššia ako teplota zmiešanej vody
 - Prípojka studenej vody: vpravo
 - Prípojka teplej vody: vľavo
 - Minimálny prietok: = 5 l/min
- Pri statických tlakoch vyšších než 5 barov sa musí namontovať redukčný ventil.

Inštalácia

Potrubný systém pred a po inštalácii dôkladne prepláchnite (dodržujte normu EN 806)!

Potrebné rozmery, pozri kótované rozmery na skladacej strane I a obr. [1] na skladacej strane II.

1. Namontujte S-prípojky a nasuňte objímku zoskrutkovanú s rozetou, pozri skladáciu stranu II, obr. [2].
2. Naskrutkujte batériu a skontrolujte **tesnosť** spojov.
3. Objímku s rozetou nasuňte na presuvnú maticu.
4. Rozetu naskrutkujte až ku stene.

Otvorte prívod studenej a teplej vody a skontrolujte tesnosť všetkých spojov!

Opačná montáž prípojok (teplá vpravo - studená vľavo).

Výmena kompaktnú termostatovú kartušu (47 439), pozri náhradné diely, skladacia strana I, obj. č.: 47 175 (1/2").

Pri použití tejto kompaktnéj termostatovej kartuše nie je už funkcia Cool-Touch k dispozícii.

Nastavenie

Nastavenie teploty, pozri skladáciu stranu II, obr. [3] a [4].

1. Otočenie rukoväti nastavenia prietoku (A) v smere pre ručnú sprchu a teplotu vytekajúcej vody zmerajte teplomerom, pozri obr. [3].
2. Vytiahnite rukoväť regulácie teploty (B), pozri obr. [4].
3. Regulačnou maticou (C) točte tak, aby vytekajúca voda dosiahla teplotu 38 °C.
4. Rukoväť regulácie teploty (B) nasadte tak, aby značka 38 °C súhlasila so značkou (B1), pozri obr. [3].

Obmedzenie teploty

Teplotný rozsah je ohraničený pomocou bezpečnostnej záťažky na 38 °C. Teplotnú hranicu 38 °C je možné prekročiť zatlačením tlačidla (D), pozri obr. [3].

Koncový doraz teploty

Ak má byť hranica koncového dorazu teploty 43 °C, použite rukoväť obj. čis.: 47 811 (pozri náhradné diely, skladacia strana I).

Obsluha rukoväti nastavenia prietoku (A), pozri skladáciu stranu II, obr. [3].

Rukoväť nastavenia prietoku

v strednej polohe = uzavretie armatúry

Otočenie rukoväti

nastavenia prietoku doľava = otvorený prívod na ručnú sprchu

Otočenie rukoväti nastavenia

prietoku doprava = otvorený prívod na horná sprcha

Montáž tyče pre sprchu, pozri skladáciu stranu II, obr. [5] až [9].

Pri montáži napr. na sadrokartónové steny (nie je pevná stena) sa musí skontrolovať, či je odpovedajúcim vystužením zabezpečená dostatočná pevnosť steny.

Montáž horná sprcha, pozri skladáciu stranu III, obr. [10].

Pozor pri nebezpečenstve mrazu

Pri vyprázdňovaní vodovodného systému je potrebné termostaty vyprázdniť samostatne, pretože v prípojkách studenej a teplej vody sú namontované spätné klapky. K tomu sa musí termostat vybrať zo steny.

Údržba

Všetky diely skontrolujte, vyčistite, podľa potreby vymeňte a namažte špeciálnym tukom na armatúry.

Uzavrite prívod studenej a teplej vody.

I. Spätná klapka (E) alebo (F), pozri skladáciu stranu III, obr. [11].

• Prípojovaciú vsuvku (G) vyskrutkujte kľúčom na vnútorné šesťhrany 12mm točením smerom doprava (ľavotočivý závit). Montáž nasleduje v opačnom poradí.

II. Kompaktná termostatová kartuša (H), pozri skladáciu stranu III, obr. [12].

- Krúžok so závitom (J) uvoľnite pomocou náradia 34mm.
- Kompaktnú termostatovú kartušu (H) vyberte podľa potreby cez vybranie (H1).
- Odskrutkujte krúžok so závitom (J).

Montáž nasleduje v opačnom poradí.

Dbajte na správnu montážnu polohu kompaktnéj termostatovej kartuše (H) a rukoväť regulácie teploty (B), pozri detailný obr. [12].

Po každej údržbe kompaktnéj termostatovej kartuše je potrebné kartušu nastaviť (pozri nastavenie).

III. Aquadimer (U), pozri skladáciu stranu III, obr. [13], [14] a [15].

Montáž nasleduje v opačnom poradí.

Dodržiňte montážnu polohu jednotlivých dielov, pozri detailný obr.

IV. Sprcha

Na konštantnú funkciu trysiek SpeedClean sa poskytuje záruka 5 rokov.

Vápenaté usadeniny na regulátore rozptylu prúdu sa dajú odstrániť jednoduchým pretretím povrchu trysiek SpeedClean, ktoré je potrebné pravidelne čistiť.

Náhradné diely, pozri skladáciu stranu I (* = zvláštne príslušenstvo).

Ošetrovanie

Pokyny na ošetrovanie sú uvedené v priloženom návode na údržbu.

SLO

Področje uporabe

Termostatske baterije so namenjene oskrbi s toplo vodo, preko tlačnega zbiralnika in so projektirane tako, da omogočajo nastavitve natančne temperature vode. Pri zadostni zmogljivosti (od 18 kW oziroma 250 kcal/min) so primerni tudi električni ali plinski pretočni grelniki.

Termostati ni dovoljeno uporabljati v kombinaciji z netlačnimi zbiralniki (odprti zbiralniki tople vode)

Vsi termostati so tovarniško naravnani, pri obojestranskem pretočnem tlaku, na 3 bare.

Če pride zaradi posebnih pogojev vgradnje do odstopanj v temperaturi, je treba termostat naravnati glede na lokalne razmere (glej Uravnavanje).

Tehnični podatki

- Najnižji pretočni tlak: 0,5 bar
- Največji delovni tlak: 10 bar
- Priporočeni pretočni tlak: 1 - 5 bar
- Preizkusni tlak: 16 bar
- Pretok pri pretočnem tlaku 3 bar: ca. 8 l/min
- Najvišja temperatura vode na dotoku tople vode: 80 °C
- Priporočena največja dotočna temperatura: (prihranek energije): 60 °C
- Varnostna zapora: 38 °C
- Temperatura tople vode na dovodnem priključku najmanj 2 °C višja od temperature mešane vode
- Priključek za hladno vodo: desno
- Priključek za toplo vodo: levo
- Najmanjši pretok: = 5 l/min

Kadar tlak v mirovanju presega 5 bar, je potrebno vgraditi reducirni ventil.

Vgradnja

Temeljito očistite sistem cevi pred in po instalaciji (upoštevajte standard EN 806)!

Potrebne mere, glej risbo v merilu na zložljivi strani I in slika [1] na zložljivi strani II.

1. Namestite priključke S in namestite cevko s privito rozeto, glej zložljivo stran II, sliko [2].
2. Privijte baterijo in preverite **tesnjenje** priključkov.
3. Cevko z rozeto potisnite na matico.
4. Rozeto privijte na steno.

Odprite dotok hladne in tople vode ter preverite tesnjenje priključkov!

Zrcalno obrnjeni priključek (toplo desno - hladno levo).

Kompaktno kartušo-termostat (47 439) zamenjate, glej nadomestni deli, zložljiva stran I, št. naroč.: 47 175 (1/2").

Doseg lahko s podaljškom povečate za 30mm (glej nadomestni deli, zložljiva stran II, št. naroč.: 46 238).

Uravnavanje

Nastavitev temperature, glej zložljivo stran II, slike [3] in [4].

1. Zasuk zapora (A) odprite v smeri ročne prhe, potem pa izmerite temperaturo iztekajoče vode s termometrom, glejte sliko [3].
2. Snemite ročico za regulacijo temperature (B), glej sliko [4].
3. Regulacijsko matico (C) obračajte, dokler iztekajoča voda ne doseže 38 °C.
4. Ročico za regulacijo temperature (B) namestite tako, da se oznaka 38 °C ujema z oznako (B1), glej sliko [3].

Omejitev temperature

Temperaturno območje je z varnostno zaporo omejeno na 38 °C. S pritiskom na gumb (D) se prekorači zapora 38 °C, glej slika [3].

Končna omejitev temperature

Če naj bi bila končna omejitev temperature pri 43 °C, uporabite ročaj naroč.-št.: 47 811 (gl. nadomestni deli, zložljiva stran II).

Upravljanje zaporne ročice (B), glej zložljivo stran II, slika. [3].

Zaporna ročica v srednjemu položaju = zaprto

Zaporna ročica obrnjena v levo = odprto za ročna prha

Zaporna ročica zasukana v desno = odprto za zgornja prha

Montaža droga prhe, glej zložljivo stran II, slike [5] do [9].

Npr. pri montaži na stene, ki niso zidane, je treba najprej preveriti, da je stena dovolj okrepljena in tako dovolj trdna.

Zgornja prha, glej zložljivo stran III, slika [10].

Pozor v primeru nevarnosti zmrzovanja

Pri izpraznitvi naprave morate termostate demontirati in popolnoma izprazniti, ker se v priključkih za hladno in toplo vodo nahajajo protipovratni ventili. Pri tem je treba termostat odstraniti iz stene.

Servisiranje

Vse dele preglejte, očistite, po potrebi zamenjajte in namestite s posebnim mazivom za armature.

Zaprte dovoda hladne in tople vode.

I. Protipovratni ventil (E) ali (F), glej zložljivo stran III, slika [11].

- Nosilec priključka (G) odvijte z imbus ključem 12mm, tako da ga vrtite na desno (levi navoj).

Montaža v obratnem vrstnem redu.

II. Kompaktna kartuša - termostat (H), glej zložljivo stran III, slika. [12].

- Odvijte navojni obroč (J) z orodjem 34mm.
- Po potrebi odstranite kompaktno kartušo-termostat (H), z odstranitvijo (H1).
- Odvijte navojni obroč (J).

Montaža v obratnem vrstnem redu.

Upošteвайте smer vgradnje kompaktne kartuše - termostata (H) in regulacijo temperature (B), glej detajle, slika [12].

Po vsakem servisiranju kompaktne kartuše-termostata je potrebno uravnavanje (glej Uravnavanje).

III. Regulator vodnega pretoka (K), glej zložljivo stran III, slike [13], [14] in [15].

Montaža v obratnem vrstnem redu.

Upošteвайте položaj vgradnje posameznih delov, glej detajle.

IV. Prha

5-letna garancija za nespremenjeno delovanje šob SpeedClean.

Šobe SpeedClean, ki jih je treba redno čistiti, omogočajo, da nabrani vodni kamen z glave razpršilnika odstranite tako, da preprosto potegnete čeznje.

Nadomestni deli, glej zložljivo stran I (* = posebna oprema).

Nega

Napotke za nego te armature dobite v priloženih navodilih.



Područje primjene

Termostatske baterije namijenjene su za opskrbu toplom vodom preko tlačnog spremnika i tako primijenjene ostvaruju najbolju točnost temperature. Uz dovoljnu snagu (od 18 kW ili 250 kcal/min), prikladni su i električni ili plinski protočni grijači vode.

Termostati se ne mogu koristiti zajedno s bestlačnim spremnicima (otvorenim grijačima vode).

Svi termostati tvornički su podešeni na obostrani hidraulički tlak od 3 bar.

Ako zbog posebnih instalacijskih uvjeta dođe do odstupanja temperature, onda je termostat potrebno izbaždarenje prema lokalnim uvjetima (pogledajte „Baždarenje“).

Tehnički podaci

• Minimalni hidraulički tlak:	0,5 bar
• Maksimalni radni tlak:	10 bar
• Preporučeni hidraulički tlak:	1 - 5 bar
• Ispitni tlak:	16 bar
• Protok pri hidrauličkom tlaku od 3 bar:	oko 8 l/min
• Maksimalna temperatura vode na dovodu tople vode:	80 °C
• Preporučena maksimalna polazna temperatura (ušteda energije):	60 °C
• Sigurnosni zapor:	38 °C
• Temperatura tople vode na opskrbnom priključku min. 2 °C veća od temperature miješane vode	
• Priključak na dovod hladne vode:	desno
• Priključak na dovod tople vode:	lijevo
• Minimalni protok:	= 5 l/min

Ako tlak mirovanja premašuje 5 bar, tada je potrebno ugraditi reduktor tlaka.

Ugradnja

Sustav cijevi prije i nakon instalacije temeljito isprati (uzeti u obzir EN 806)

Potrebne dimenzije pogledajte na dimenzijskom crtežu na preklapnoj stranici I te na sl. [1] na preklapnoj stranici II.

1. Montirajte S-priključke i natakните čahuru s pričvršćenom rozetom, pogledajte preklapnu stranicu II, sl. [2].
2. Pričvrstite bateriju i ispitajte jesu li priključci **nepropusni**.
3. Navucite čahuru s rozetom na preturinu maticu.
4. Rozetu uvrnite prema zidu.

Otvorite dovod hladne i tople vode te ispitajte jesu li priključci zabrtvljeni!

Obrnuti priključak (toplo desno - hladno lijevo).

Zamijenite kompaktnu kartušu termostata (47 439), pogledajte zamjenske dijelove na preklapnoj stranici I, kataloški broj: 47 175 (1/2").

Kod primjene termostatske kompaktne kartuše funkcija Cool-Touch više neće biti dostupna.

Baždarenje

Podešavanje temperature, pogledajte preklapnu stranicu II, sl. [3] i [4].

1. Okrenite zapornu ručicu (A) u smjeru ručnog tuša i pomoću termometra izmjerite temperaturu vode koja izlazi, vidi sl. [3].
2. Skinite ručicu za biranje temperature (B), pogledajte sl. [4].
3. Okrećite maticu za regulaciju (C) sve dok temperatura ispusne vode ne dostigne 38 °C.
4. Ručicu za biranje temperature (B) natakните tako da se oznaka za 38 °C podudara s oznakom (B1), pogledajte sl. [3].

Ograničavanje temperature

Sigurnosni zapor ograničava raspon temperatura na 38 °C. Pritiskom tipke (D) može se preskočiti graničnik za 38 °C, pogledajte sl. [3].

Krajnji graničnik temperature

Ako krajnji graničnik temperature treba biti postavljen na 43 °C, treba koristiti ručicu, kataloški broj: 47 811 (pogledajte Zamjenski dijelovi na preklapnoj stranici I).

Rukovanje zapornom ručicom (A), pogledajte preklapnu stranicu II, sl. [3].

Zaporna ručica u srednjem položaju = zatvoreno

Okrenite zapornu ručicu ulijevo = otvaranje prema ručni tuš

Okrenite zapornu ručicu udesno = otvaranje prema tuš iznad glave

Montaža prečke tuša, pogledajte preklapnu stranicu II, sl. [5] i [9].

Pri montaži na, primjerice, zid od gipsanog kartona (na zid koji nije čvrst), potrebno je osigurati dostatnu čvrstoću postavljanjem odgovarajućeg ojačanja u zid.

Montaža tuš iznad glave, pogledajte preklapnu stranicu III, sl. [10].

Sprečavanje šteta od smrzavanja

Priilikom pražnjenja kućnog uređaja termostati se moraju posebno isprazniti, jer se u dovodu hladne i tople vode nalaze protupovratni ventili. Zbog toga se termostat treba skinuti sa zida.

Održavanje

Pregledajte sve dijelove, očistite ih, prema potrebi zamijenite i namažite posebnom mašću za armature.

Zatvorite dovod hladne i tople vode.

I. Protupovratni ventili (E) ili (F), pogledajte preklapnu stranicu III, sl. [11].

- Odvijte priključnu nazuvicu (G) imbus-ključem od 12mm okretanjem udesno (lijevo navoj).

Montaža se obavlja obrnutim redoslijedom.

II. Kompaktna kartuša termostata (H), pogledajte preklapnu stranicu III, sl. [12].

- Odvrnite vijčani prsten (J) alatom od 34mm.
- U slučaju potrebe provucite kompaktnu kartušu termostata (H) preko ureza (H1).
- Odvrnite vijčani prsten (J).

Montaža se obavlja obrnutim redoslijedom.

Pripazite na točan položaj ugradnje kompaktne kartuše termostata (H) i ručicu za biranje temperature (B), pogledajte povećane prikaze na sl. [12].

Nakon svakog postupka održavanja na termostatima potrebno je obaviti baždarenje (pogledajte „Baždarenje“).

III. Aquadimer (K), pogledajte preklapnu stranicu III, sl. [13], [14] i [15].

Montaža se obavlja obrnutim redoslijedom.

Pripazite na točan položaj ugradnje dijelova, pogledajte povećane prikaze.

IV. Tuš

Besprijekoran rad mlaznica SpeedClean zajamčen je u trajanju od pet godina.

Pomoću SpeedClean-sapnica, koje se moraju redovito čistiti, mogu se odstraniti talozi vapnenca na oblikovniku mlaza, tako da se jednostavno prebrišu.

Zamjenski dijelovi, pogledajte preklapnu stranicu I (* = poseban pribor).

Njegovanje

Upute za njegovanje nalaze se u priloženim uputama.



Приложение

Термостатните батерии са конструирани за снабдяване с топла вода от бойлери под налягане и така използвани водят до най-голяма точност в температурата на смесената вода. При достатъчна мощност (над 18 kW или 250 ккал./мин.) са подходящи и електрически или газови проточни водонагреватели.

В комбинация с бойлери без налягане (отворени водонагреватели) термостатите не могат да се използват. Всички термостати са настроени в завода при налягане на потока на топлата и студената вода от 3 бара. Ако условията на място са различни и след инсталиране се получат отклонения в температурата, то термостатът трябва да се настрои съгласно локалните условия (виж Настройка).

Технически данни

- Минимално налягане на потока: 0,5 бара
 - Макс. работно налягане: 10 бара
 - Препоръчително налягане на потока: 1 - 5 бара
 - Изпитвателно налягане: 16 бара
 - Разход при 3 бара налягане на потока: при бл. 8 л/мин.
 - Макс. температура на топлата вода при входа: 80 °C
 - Препоръчителна макс. температура (Икономия на енергия): 60 °C
 - Предпазен ограничител до: 38 °C
 - Температурата на топлата вода при захранващата връзка трябва да е мин. 2 °C по-висока от температурата на желаната смесена вода
 - Връзка за студената вода: отдясно
 - Връзка за топлата вода: отляво
 - Минимален разход: = 5 л/мин
- При постоянно налягане над 5 бара трябва да се вгради редуктор на налягането.

Монтаж

Водопроводната система преди и след монтаж да се промие основно (придържайте се към EN 806)!

Междусово разстояние и присъединителна резба, виж чертежа с размерите на страница I и фиг. [1] на страница II.

1. Монтирайте S-връзките и поставете втулката заедно със завинтената към нея розетка, виж страница II, фиг. [2].
2. Завинтете батерията и проверете връзките за теч.
3. Избутайте втулката с розетката върху съединителната гайка.
4. Завинтете розетката към стената.

Пуснете студената и топлата вода и проверете връзките за теч!

Обратно свързване с водопроводната мрежа (топла в дясно - студена в ляво).

Подменете компактният картуш на термостата (47 439), виж Резервни части, страница I, Кат. №: 47 175 (1/2").

При употребата на компактният картуш на термостата функцията Cool-Touch не работи.

Настройка

Настройка на температурата, виж страница II, фиг. [3] и [4].

1. Завъртане на спирателната ръкохватка (A) на ръчния душ и измерете температурата на изтичащата вода с термометър, виж фиг. [3].
2. Свалете капачката (B) на ръкохватката за регулиране на температурата, виж фиг. [4].
3. Завъртете регулиращата гайка (C) докато изтичащата вода достигне 38 °C.
4. Поставете капачката (B) на ръкохватката за регулиране на температурата така, че маркировката 38 °C да съвпадне с маркировката (B1) от тялото, виж фиг. [3].

Ограничаване на температурата

Температурата се ограничава чрез предпазния бутон до 38 °C. Чрез натискане на бутончето (E) ограничението до 38 °C може да бъде надхвърлено, виж фиг. [3].

Краен ограничител на температурата

В случай, че крайният ограничител на температурата трябва да е настроен на 43 °C, използвайте ръкохватката Кат. №: 47 811 (виж Резервни части, страница I).

Управление на спирателната ръкохватка (A),

виж страница II, фиг. [3].

Спирателната ръкохватка е

- в средно положение = арматурата е затворена
- Завъртане на спирателната = пускане на водата от
- ръкохватка наляво Ръчен душ
- Завъртане на спирателната = пускане на водата от
- ръкохватка надясно Душ за глава

Монтаж на стойката за ръчен душ, виж страница II, фиг. [5] до [9].

При монтаж напр. върху стени от гипскартон (нетвърди стени) трябва да се осигури достатъчна стабилност чрез съответно подсилване на стената.

Душ за глава, виж страница III, фиг. [10].

Внимание при опасност от замръзване

При източване на водопроводите в сградата, самите термостати също трябва да се изпразнят, тъй като при връзките за студената и топлата вода имат интегрирани еднопосочни обратни клапани. За тази цел термостатът трябва да се демонтира от стената.

Техническо обслужване

Проверете всички части, почистете ги, ако е необходимо подменете ги и ги смажете със специална грес за арматура. **Прекъснете подаването на студената и топлата вода.**

I. Еднопосочни обратни клапани (E) или (F), виж страница III, фиг. [11].

- Отвинтете съединителния нипел (G) с шестограмен ключ 12мм чрез развинтване надясно (лява резба).
- Монтажът се извършва в обратна последователност.

II. Компактен картуш на термостата (H), виж страница III, фиг. [12].

- Отвинтете винтовия пръстен (J) с ключ 34мм.
- Извадете компактният картуш на термостата (H), ако се наложи посредством продълговатия прорез (H1).
- Отвинтете винтовия пръстен (J).

Монтажът се извършва в обратна последователност.

Спазвайте положението на монтаж на компактният картуш на термостата (H) и капачката (B) на ръкохватката за регулиране на температурата, виж детайлна фиг. [12].

След всяка техническа проверка на картуша е необходима настройка (Виж Настройка).

III. Аквадимер (устройство за превключване и регулиране на потока) (K), виж страница III, фиг. [13], [14] и [14].

Монтажът се извършва в обратна последователност.

Спазвайте реда на сглобяване на отделните части, виж детайлна фиг.

IV. Душ

5 години гаранция за функционирането на дюзите - SpeedClean.

С помощта на дюзите SpeedClean, които трябва редовно да се почистват, отлагания от варовик по струйника се отстраняват лесно чрез избърсване с ръка.

Резервни части, виж страница I (* = Специални части).

Поддръжка

Указания за поддръжка можете да намерите в приложените инструкции за поддръжка.



Kasutusala

Termostaatsegistid on konstrueeritud tarbijate varustamiseks sooja veega survestatud soojussalvestite kaudu ning tagavad sellisel kasutamisel suurima temperatuuritõpsuse. Piisava võimsuse korral (alates 18 kW või 250 kcal/min) sobivad ka elektri- või gaasiläbivooluboilerid.

Termostaate ei saa kasutada survevabade boileritega (avatud veesoojenditega) ühendatult.

Tehase algseadena on kõik termostaadid reguleeritud mõlemapoolse 3-baarise veesurve baasil.

Kui eriliste paigaldustingimuste tõttu peaks esinema temperatuuri kõikumist, tuleb termostaat reguleerida vastavalt kohalikele oludele (vt Reguleerimine).

Tehnilised andmed

- Minimaalne veesurve: 0,5 baari
 - Maksimaalne surve töörežiimis: 10 baari
 - Soovitatav veesurve: 1–5 baari
 - Testimissurve: 16 baari
 - Läbivool 3-baarise veesurve korral: ca 8 l/min
 - Siseneva kuuma vee maksimaalne temperatuur: 80 °C
 - Vooluvee soovitatav maksimaalne temperatuur (energiasäästuks): 60 °C
 - Tõkesti: 38 °C
 - Kuuma vee temperatuur peab ühenduskohas olema vähemalt 2 °C kõrgem kui seguvee temperatuur.
 - Külma veesuhendus: paremal
 - Soojaveesuhendus: vasakul
 - Minimaalne läbivool: = 5 l/min
- Kui segisti staatiline surve on üle 5 baari, tuleb paigaldada survealandaja.

Paigaldamine

Loputage torudesüsteemi põhjalikult enne ja pärast paigaldamist (vastavalt EN 806)!

Vajalikud mõõtmed, vt mõõtjoonist voldikus lk I ja joonist [1] voldikus lk II.

1. Paigaldage S-liidesed ning hülss koos selle külge kruvitud rosetiga, vt voldiku lk II joonist [2].
2. Kruvige külge segisti ja kontrollige liideseid **lekete** suhtes.
3. Lükake hülss koos rosetiga ühendusnutrile.
4. Keerake rosetti vastu seinale.

Avage külma ja kuuma vee juurdevool ning kontrollige ühenduskohtade tihedust!

Külgedele keeratud ühendus (soe paremal – külm vasakul). termostaat-kompaktpadrin (47 439) välja vahetada, vaata varuosad Kaane sisekülge I, tell. nr.: 47 175 (1/2").

Selle termostaat-kompaktpadrini paigaldamise korral ei ole Cool-Touch-funktsioon enam kasutatav

Reguleerimine

Temperatuuri reguleerimine, vt voldiku lk II, jooniseid [3] ja [4].

1. Pöörake voolumäära piiraja (A) käsiduši suunas, ja mõõtkes väljavoolava vee temperatuuri termomeetriga, vt joonist [3].
2. Eemaldage temperatuuri reguleerimisnupp (B), vt joonist [4].
3. Keerake reguleerimisnutrit (C), kuni väljavoolava vee temperatuur on 38 °C.
4. Paigaldage temperatuurivaliku nupp (B) nii, et markeering 38 °C oleva markeeringuga (B1), vt joonist [3].

Temperatuuri piiramine

Tõkesti seab vee maksimaalseks temperatuuriks 38 °C. Vajutades nupule (D), saab 38 °C piiri ületada, vt joonist [3].

Temperatuuripiiraja

Kui temperatuuripiiraja peab olema asendis 43 °C, kasutage nuppu tellimisnumbriga 47 811 (vt Tagavaraosad, voldiku lk I).

Voolumäära piiraja (A) kasutamine, vt voldiku lk II, joonist [3].

Voolumäära piiraja keskmises asendis = suletud

Pöörake voolumäära piiraja vasakule = vesi voolab käsiduši

Pöörake voolumäära piiraja paremale = vesi voolab peaduši

Dušivarda paigaldamine, vt voldiku lk II, jooniseid [5] kuni [9].

Kergseinale, nt kipsseinale, paigaldamisel tuleb kõigepealt veenduda, et sein oleks vastava seinasisese tugevduse abil piisavalt tugevaks tehtud.

Peadušš, vt voldiku lk III, joonist [10].

Ettevaatust külmumisohu korral

Maja veevärgi tühjendamisel tuleb termostaadid tühjendada eraldi, sest külma- ja kuumaveeühendustes on tagasisooluklapid. Selleks tuleb termostaat seinalt maha võtta.

Tehniline hooldus

Kõik osad tuleb kontrollida, puhastada, vajadusel asendada ja määrada spetsiaalse segistimäärdega.

Sulgege külma ja kuuma vee juurdevool.

I. Tagasilööklapp (E) või (F), vt voldiku lk III, joonist [11].

- Keerake paremale keerates 12mm kuuskantvõtme abil välja ühendusnippel (G) (vasakkeere).

Pange segisti uuesti kokku, tehes eespool nimetatud toimingud vastupidises järjekorras.

II. Termostaat-kompaktpadrin (H), vt voldiku lk III, joonist [12].

- Vabastage keermesrõngas (J) 34mm võtmega.
- Vajadusel eemaldage soone (H1) kaudu ka termostaat-kompaktpadrin (H).

- Kruvige ära keermesrõngas (J).

Pange segisti uuesti kokku, tehes eespool nimetatud toimingud vastupidises järjekorras.

Jälgige paigaldamisel, et termostaat-kompaktpadrin (H) ja temperatuuri reguleerimisnupp (B) oleks õiges asendis, vt detaile jooniselt [12].

Segisti tuleb seadistada pärast termostaat-kompaktpadrini iga tehnilist hooldust (vt "Reguleerimine").

III. Aquadimmer (K), vt voldiku lk III, jooniseid [13], [14] ja [15].

Pange segisti uuesti kokku, tehes eespool nimetatud toimingud vastupidises järjekorras.

Paigaldamisel järgige komponentide õiget asendit, vt detaile.

IV. Dušš

SpeedClean-düüsidel on 5-aastane garantii.

SpeedClean-düüside kaudu, mida tuleb korrapäraselt puhastada, saab dušipihustilt lubjasetet eemaldada lihtsa ülepühkimise teel.

Tagavaraosad, vt voldiku lk I (* = Eriosad).

Hooldamine

Hooldusjuhised on toodud kaasasolevas hooldusjuhendis.



Pielietošanas joma

Termostata ūdens maisītāji ir konstruēti siltā ūdens apgādei no hidroakumulātoriem. Šāda izmantošana garantē visaugstāko temperatūras precizitāti. Ja jauda ir pietiekama (18 kW vai 250 kkal/min), tie piemēroti arī elektriskiem un gāzes caurteces ūdens sildītājiem.

Termostata izmantošana nav iespējama savienojumā ar atklātiem caurteces ūdens sildītājiem bez hidrauliskā spiediena. Visi termostati regulēti rūpnieciski ar apbūvēju 3 bar hidraulisko spiedienu.

Ja vietējo instalācijas īpatnību dēļ rodas temperatūras novirzes, termostats jānoregulē, pielāgojot to vietējiem apstākļiem (skatiet sadaļu "Regulēšana").

Tehniskie dati

- Minimālais plūsmas spiediens: 0,5 bar
 - Maksimālais darba spiediens: 10 bar
 - Ieteicamais plūsmas spiediens: no 1 līdz 5 bar
 - Kontrolspiediens: 16 bar
 - Ūdens plūsma pie 3 bar plūsmas spiediena: aptuveni 8 l/min;
 - Maksimālā iepilūstošā siltā ūdens temperatūra: 80 °C
 - Maksimālā ieteicamā temperatūra enerģijas taupīšanai (enerģijas ietaupījums): 60 °C
 - Drošības noslēgs: 38 °C
 - Karstā ūdens temperatūra padeves savienojumā vismaz par 2 °C augstāka nekā jauktā ūdens temperatūra.
 - Aukstā ūdens pieslēgums: pa labi
 - Siltā ūdens pieslēgums: pa kreisi
 - Minimālā caurplūde: = 5 l/min
- Ja miera stāvokļa spiediens pārsniedz 5 bar, iemontējiet reduktoru.

Instalēšana

Rūpīgi izskalojiet cauruļvadu sistēmu pirms un pēc instalācijas (ievērojiet EN 806!)

Nepieciešamie izmēri, skatiet izmēru attēlu I atvērumā un II atvēruma [1] attēlā.

1. Uzstādīt S veida pieslēgumus un uzlikt savienoto čaulu ar rozeti, skat. II atvēruma [2.] attēlu.
2. Pieskrūvēt ūdens maisītāju un pārbaudīt pieslēgumu blīvumu.
3. Čaulu ar rozeti novietot uz apmaluzgriezņa.
4. Rozeti pieskrūvēt pie sienas.

Atveriet aukstā un siltā ūdens padevi un pārbaudiet pieslēgumu blīvumu!

Apbūvēji saskaņotais pieslēgums (siltis – pa labi, auksts – pa kreisi).

Termostata kompaktpatronu (47 439) nomaina, skatiet sadaļas "Rezerves daļas" I atvērumu, pasūtīšanas nr.: 47 175 (1/2"). Lietojot šo termostata kompaktpatronu, vairs nav pieejama Cool-Touch funkcija.

Regulēšana

Temperatūras regulēšana, skatiet II, atvēruma [3] un [4] attēlu.

1. Grieziet rokas dušas noslēgroturi (A) pozīcijā „Rokas duša”, un ar termometru mēriet iztekošā ūdens temperatūru, skatiet [3]. attēlu.
2. Noņemiet temperatūras izvēles rokturi (B), skat. [4.] attēlu.
3. Regulēšanas uzgriezni (C) grieziet, līdz iztekošā ūdens temperatūra sasniedz 38 °C.
4. Temperatūras regulēšanas rokturi (B) uzlieciet tā, lai 38 °C marķējums sakrīt ar atzīmi (B1), skatiet [3] attēlu.

Temperatūras ierobežošana

Temperatūras diapazonu ierobežo ar drošības temperatūras ierobežotāju uz 38 °C. Pārsniegt 38 °C ierobežojumu iespējams nospiežot pogu (D), skatiet [3] attēlu.

Temperatūras galējais ierobežotājs

Ja temperatūras galējam ierobežojumam jābūt 43 °C, lietojiet rokturi ar pasūtījuma Nr.: 47 811 (skatiet „Rezerves daļas”, I atvērums).

Noslēgslēdža (A) lietošana, skatiet II, atvēruma [3] attēlu.

Ūdens noslēgroturis viduspozīcijā = aizvērts

Ūdens noslēgroturi griežot pa kreisi = atvērts rokas duša

Ūdens noslēgroturi griežot pa labi = atvērta augšējā duša

Dušas stieņa montāža, skatiet II, atvēruma [5] līdz [9] attēlu.

Montējot dušas stieņa konstrukciju, piemēram, pie ģipškartona sienām (vai arī, ja siena nav smagumizturīga) jāpārlicinās, lai sienā tiek iebūvēts pietiekami stiprs, atbilstošs stiprinājuma elements (konstrukcija).

Augšējā duša, skatiet III, atvēruma [10] attēlu.

Aizsardzība pret aizsaišanu

Iztukšojot mājas iekārtu, termostatus jāiztukšo atsevišķi, jo aukstā un siltā ūdens pieslēgumā iemontēti atpakalplūsmas aiztures ventīļi. Veicot šo darbību, termostats jānoņem no sienas.

Tehniskā apkope

Visas daļas pārbaudīt, notīrīt, nepieciešamības gadījumā nomainīt un ieziest ar speciālo ūdens maisītāja ziedi.

Noslēgt aukstā un karstā ūdens padevi.

I. Atpakalplūsmas aizturi (E) vai (F), skatiet III, atvēruma [11.] attēlu.

- Nipelī (G) izskrūvēt ar 12mm iekšējā sešstūra atslēgu, griežot pa labi (kreisā vītne).
- Salikšanu veikt pretējā secībā.

II. Termostata kompaktpatrona (H), skat. III atvēruma [12.] attēlu.

- Atskrūvēt skrūvējamo gredzenu (J) ar 34mm uzgriezni.
 - Termostata kompaktpatronu (H) izņemt pāri iedobumam (H1).
 - Noskrūvēt skrūvējamo gredzenu (J).
- Salikšanu veikt apgriezta secībā.

Ievērot termostata kompaktpatronas (H) un temperatūras izvēles rokturi (B) ievietošanas stāvokli, detaļas skat. [12.] attēlā.

Pēc katras termostata kompaktpatronas apkopes to jānoregulē (skatiet "Regulēšana").

III. Aquadimmer (K), skat. III atvēruma [13.], [14.] un [15.] attēlu.

Salikšanu veiciet pretējā secībā.

Ievērot atsevišķu daļu ievietošanas stāvokli, skat. detaļas.

IV. Duša

Nemainīgajai SpeedClean sprauslu funkcijai ir 5 gadu garantija.

Kaļķu nogulsņņumus no strūklas veidotāja var viegli notīrīt, paberzējot Speed Clean sprauslas, kas regulāri jātīra.

Rezerves daļas, skatiet I atvērumu (* = Papildaprīkojums).

Kopšana

Norādījumi šīs iekārtas kopšanai atrodami pievienotajā apkopes instrukcijā.

LT

Naudojimo sritis

Termostatiniai maišytuvai pritaikyti naudoti su slėginiais vandens kaupikliais ir užtikrina itin tikslią temperatūrą. Taip pat galima naudoti pakankamai didelio galingumo elektrinius arba dujinius tekančio vandens šildytuvus (nuo 18 kW arba 250 kcal/min.). Termostatų negalima naudoti su neslėginiais vandens kaupikliais (atvirais vandens šildytuvais). Gamykloje visi termostatai nustatomi 3 barų vandens slėgiui iš abiejų pusių. Jei dėl ypatingų montavimo sąlygų atsiranda temperatūros skirtumas, termostatą reikia sureguliuoti atsižvelgiant į vietos sąlygas (žr. skyrių „Reguliavimas“).

Techniniai duomenys

- Mažiausias vandens slėgis: 0,5 bar
- Maksimalus darbinis slėgis: 10 bar
- Rekomenduojamas vandens slėgis: 1–5 bar
- Bandomasis slėgis: 16 bar
- Vandens debitas esant 3 bar vandens slėgiui: apie 8 l/min.
- Didžiausia įtekančio karšto vandens temperatūra: 80 °C
- Rekomenduojama didžiausia temperatūra įleidžiamajame vamzdyje (energijos taupymas): 60 °C
- Apsauginis temperatūros ribotuvus: 38 °C
- Karšto vandens temperatūra mažiausiai 2 °C aukštesnė už sumaišyto vandens temperatūrą.
- Šalto vandens jungtis: dešinėje
- Karšto vandens jungtis: kairėje
- Mažiausias debitas: 5 l/min.

Jei statinis slėgis didesnis nei 5 bar, reikia įmontuoti slėgio reduktorių.

Įrengimas

Vamzdžius gerai išplaukite prieš montavimą ir po to (vadovaukitės EN 806)!

Būtinai atstumai nurodyti brėžinyje I atlenkiamajame puslapyje ir [1] pav. II atlenkiamajame puslapyje.

1. Sumontuokite S formos jungtis ir užmaukite vienas į kitą įsuktus movą ir dangtelį, žr. II atlenkiamąjį puslapį, [2] pav.
2. Prisukite maišytuvą ir patikrinkite, ar **sandarios jungtys**.
3. Movą su dangteliu užmaukite ant gaubiamosios veržlės.
4. Dangtelį pritvirtinkite varžtais prie sienos.

Atsukite šalto bei karšto vandens sklendes ir patikrinkite, ar sandarios jungtys!

Prijungiama atvirkščiai (prie karšto vandens – dešinėje, prie šalto – kairėje pusėje).

Pakeiskite termostato kompaktinę kasetę (47 439), žr. I atlenkiamajame puslapyje pavaizduotas atsarginės dalis, užsakymo Nr. 47 175 (1/2”).

Naudojant šią termostato kompaktinę kasetę, nebegalima „Cool-Touch“ funkcija.

Reguliavimas

Temperatūros nustatymas, žr. II, atlenkiamajame puslapyje [3] ir [4] pav.

1. Norėdami paleisti vandenį iš rankinio dušo uždarymo rankenėlę (A) atsukite rankinio dušo kryptimi ir termometru išmatuokite ištekančio vandens temperatūrą, žr. [3] pav.
2. Numaukite temperatūros pasirinkimo rankenėlę (B), žr. [4] pav.
3. Reguliavimo veržlę (C) sukite tol, kol ištekančio vandens temperatūra pasieks 38 °C.
4. Temperatūros nustatymo rankenėlę (B) užmaukite taip, kad 38 °C žyma sutaptų su žyma (B1), žr. [3] pav.

Temperatūros apribojimas

Apsauginis temperatūros ribotuvus neleidžia vandens temperatūrai pakilti aukščiau nei 38 °C. Spaudžiant mygtuką (D) galima viršyti 38 °C ribą, žr. [3] pav.

Galutinė temperatūros riba

Jei galutinė temperatūros riba turėtų būti 43 °C, naudokite tvirtiklį, užsakymo Nr. 47 811 (žr. „Atsarginės dalys“, I atlenkiamasis psl.).

Kaip naudotis uždarymo rankenėle (A), žr. II,

atlenkiamajame puslapyje [3] pav.

Uždarymo rankenėlė vidurinėje

- | | |
|--------------------------------------|--|
| padėtyje | – uždaryta. |
| Pasukite uždarymo rankenėlę į kairę | – vanduo tekės iš kilnojamosios dušas. |
| Pasukite uždarymo rankenėlę į dešinę | – vanduo tekės iš viršutinio dušas. |

Dušo strypo montavimas, žr. II, atlenkiamajame

puslapyje [5] - [9] pav.

Montuojant dušą, pvz., prie gipsinės (netvirtos) sienos, būtina patikrinti, ar ji pakankamai sutvirtinta.

Viršutinis dušas, žr. III atlenkiamąjį puslapį, [10] pav.

Apsauga nuo užšalimo

Jeigu vanduo išleidžiamas iš namo vandentiekio, reikia papildomai išleisti vandenį ir iš termostatų, kadangi šalto ir karšto vandens jungtyse įmontuoti atgaliniai vožtuvai. Todėl termostatą teks nuimti nuo sienos.

Techninė priežiūra

Būtina patikrinti ir nuvalyti detales, prireikus jas pakeisti ir sutepti specialiu maišytuvo tepalu.

Uždarykite šalto ir karšto vandens sklendes.

I. Atgalinis vožtuvas (E) arba (F), žr. III, atlenkiamąjį puslapį, [11] pav.

- Sešiabriauniu raktu (12mm) išsukite jungiamąją įmovą (G) sukdami ją į dešinę pusę (kairinis sriegis).

Montuokite atvirkštine tvarka.

II. Termostato kompaktinė kasetė (H), žr. III atlenkiamajame puslapyje [12] pav.

- Žiedą su sriegiu (J) atleiskite 34mm įrankiu.
- Termostato kompaktinę kasetę (H) išstumkite per išėmą (H1).
- Nusukite žiedą su sriegiu (J).

Montuokite atvirkštine tvarka.

Teisingai sumontuokite termostato kompaktinę kasetę (H) ir temperatūros pasirinkimo rankenėlę (B), žr. detaliau [12] pav.

Atlikus termostato kompaktinės kasetės techninį patikrinimą, būtina ją vėl sureguliuoti (žr. skyrelį „Reguliavimas“).

III. Aquadimmer (K), žr. III atlenkiamajame puslapyje [13], [14] ir [15] pav.

Montuokite atvirkštine tvarka.

Teisingai sumontuokite detales, žr. pav.

IV. Dušas

„SpeedClean“ purkštukams suteikiama 5 metų garantija. „SpeedClean“ palengvina dušo, kurį reikia valyti reguliariai, priežiūrą. Pakanka per dušo galvutės skylutes perbraukti ranka ir nuo jų nubyrės susidariusios kalkių nuosėdos.

„Atsarginės dalys“, žr. I atlenkiamąjį puslapį (* – specialūs priedai).

Priežiūra

Nurodymai pateikti pridėtoje priežiūros instrukcijoje.

RO

Domeniu de utilizare

Bateriile cu termostat sunt construite pentru alimentarea prin intermediul cazanelor sub presiune și, dacă sunt folosite în acest mod, asigură cea mai bună precizie a temperaturii.

Dacă dispun de o putere suficientă (peste 18 kW, respectiv 250 kcal/min), se pot folosi și încălzitoare instantanee electrice sau cu gaz.

Bateriile cu termostat nu se pot folosi împreună cu cazane nepresurizate (cazane deschise de apă caldă).

Toate bateriile cu termostat sunt reglate de producător la o presiune de curgere de 3 bar în ambele părți.

Dacă, datorită condițiilor de instalare speciale, apar abateri de temperatură, bateria trebuie reglată în funcție de condițiile existente la fața locului (a se vedea paragraful Reglaj).

Specificații tehnice

- Presiunea minimă de curgere: 0,5 bar
- Presiunea maximă de lucru: 10 bar
- Presiunea de curgere recomandată: 1 - 5 bar
- Presiunea de încercare: 16 bar
- Debitul la presiunea de curgere de 3 bar: cca. 8 l/min
- Temperatura maximă la intrarea de apă caldă: 80 °C
- Temperatura maximă recomandată a turului (Economie de energie): 60 °C
- Limitare de siguranță: 38 °C
- Temperatura apei calde la racordul de alimentare cu cel puțin 2 °C mai ridicată decât temperatura pentru apa de amestec
- Racord apă rece: dreapta
- Racord apă caldă: stânga
- Debit minim: = 5 l/min

La presiuni de repaus de peste 5 bar se va monta un reductor de presiune.

Instalare

Spălați mecanic sistemul de conducte înainte și după instalare (Se va respecta norma EN 806)!

Dimensiunile necesare, consultați desenul cu dimensiuni de pe pagina pliantă I și din fig. [1] de pe pagina pliantă II.

1. Se montează racordurile tip S și se fixează prin înșurubare manșonul cu rozeta, a se vedea pagina pliantă II, fig. [2].
2. Se montează bateria și se verifică racordurile la etanșitate.
3. Se împing manșonul și rozeta pe piulița olandeză.
4. Se înșurubează rozeta spre perete.

Se deschide alimentarea cu apă caldă și rece și se verifică etanșitatea racordurilor!

Racord inversat (cald dreapta - rece stânga).

Pentru înlocuirea cartușului compact termostat (47 439), a se vedea lista cu piese schimb de pe pagina pliantă I, număr catalog: 47 175 (1/2').

La utilizarea acestui cartuș termostatic compact, funcția Cool-Touch nu mai este disponibilă.

Reglarea

Reglajul temperaturii; a se vedea pagina pliantă II, fig. [3] și [4].

1. În direcția dușului de mână, se rotește maneta (A) și se măsoară cu un termometru temperatura apei care curge; a se vedea fig. [3].
2. Se scoate maneta de selecție a temperaturii (B); a se vedea fig. [4].
3. Se rotește piulița de reglaj (C) până când apa care curge atinge temperatura de 38 °C.
4. Se introduce maneta de selecție a temperaturii (B) în așa fel, încât marcajul de 38 °C să se afle în dreptul marcajului (B1); a se vedea fig. [3].

Limitarea temperaturii

Prin limitarea de siguranță, domeniul de reglaj al temperaturii este plafonat la 38 °C. Prin apăsarea clapetei (D) se poate depăși limita de 38 °C; a se vedea fig. [3].

Limitatorul de temperatură

În cazul în care limitatorul de temperatură trebuie să se afle la 43 °C, utilizați mânerul cu număr catalog: 47 811 (a se vedea piesele de schimb de pe pagina pliantă I).

Folosirea manetei de închidere (A); a se vedea pagina pliantă II, fig. [3].

- Maneta de închidere în poziția de mijloc = închis
- Se rotește maneta de închidere spre stânga = deschidere spre duș de mână
- Se rotește maneta de închidere spre dreapta = deschidere spre duș de cap

Montajul barei de duș; a se vedea pagina pliantă II,

fig. [5] până la [9].

La montarea pe pereți din gips carton (pereți fără rigiditate), de exemplu, trebuie să se asigure o rigiditate suficientă printr-o consolidare corespunzătoare pe perete.

Dușul de cap; a se vedea pagina pliantă III, fig. [10].

Atenție la pericolul de îngheț

La golirea instalației de apă a clădirii, bateriile se vor goli separat deoarece, pe rețelele de alimentare cu apă rece și apă caldă, se găsesc supape de reținere. Pentru aceasta, bateria se va demonta de pe perete.

Întreținere

Se verifică toate piesele, se curăță, eventual se înlocuiesc, apoi se gresează cu vaselină specială pentru armături.

Se întrerupe alimentarea cu apă rece și caldă.

I. Supapă de reținere (E) sau (F); a se vedea pagina pliantă III, fig. [11].

- Se deșurubează niplul de racord (G) cu cheia imbus de 12mm prin rotire spre dreapta (filet pe stânga).

Montarea se face în ordine inversă.

II. Cartuș compact termostat (H); a se vedea pagina pliantă III, fig. [12].

- Se slăbește cu cheia 34mm inelul filetat (J).
- Se scoate după caz cartușul compact termostat (H) prin nervura (H1).
- Se deșurubează inelul filetat (J).

Instalarea se face în ordine inversă.

Se vor respecta poziția de montaj a cartușului compact termostat (H) și a manetei de selecție a temperaturii (B), a se vedea detalii în fig. [12].

După fiecare intervenție asupra cartușului compact termostat e necesar un nou reglaj (a se vedea paragraful Reglaj).

III. Reductorul de debit (K); a se vedea pagina pliantă III fig. [13], [14] și [15].

Instalarea se face în ordine inversă.

Trebuie respectate pozițiile individuale de monaj, a se vedea Detalii.

IV. Dușul; a se vedea pagina pliantă III, fig. [16].

5 ani garanție pentru funcționarea stabilă a duzelor SpeedClean.

Prin duzele cu spălare rapidă (SpeedClean), care trebuie să fie curățate regulat, pot fi înlăturate prin simplă frecare depunerile de piatră de pe formatorul de jet.

Piese de schimb; a se vedea pagina pliantă I (* = accesorii speciale).

Îngrijire

Indicațiile de îngrijire se găsesc în instrucțiunile de îngrijire atașate.

CN

应用范围

恒温龙头适用于通过承压式蓄热热水器供应热水的环境，此时它可提供最精确的温度控制。若功率输出充足（不小于 18 千瓦或 250 千卡 / 分钟），还可以使用电子即热热水器或天然气即热热水器。

恒温龙头不能与非承压式蓄热热水器（容积式热水器）一起使用。出厂前，所有恒温龙头的两端均在 3 巴的水流压强下进行过调节。若由于特殊的安装条件产生了温度偏差，则必须针对当地条件对恒温龙头进行调节（请参见“调节”）。

技术参数

• 最小水流压强:	0.5 巴
• 最大工作压力:	10 巴
• 建议水流压强:	1 - 5 巴
• 测试压强:	16 巴
• 水流压强为 3 巴时的流量:	约为 8 升 / 分
• 热水进水管最高水温:	80 °C
• 建议最高水流温度（节能）:	60 °C
• 安全停止器:	38 °C
• 进水管端的热度温度至少比混水温度高 2 °C	
• 冷水进水管连接方式:	右侧
• 热水进水管连接方式:	左侧
• 最小流量:	= 5 升 / 分

如果静压超过 5 巴，必须加装减压阀。

安装

安装龙头前后务必彻底冲洗管件系统（参见 EN 806）。

要求的尺寸，请参见折页 I 上的尺寸图和折页 II 上的图 [1]。

1. 安装 S 型接头、连接套管并加装面盖，请参见折页 I 的图 [1]。
2. 拧上龙头并检查连接是否存在**渗漏**。
3. 将带面盖的套管推入接头螺母。
4. 用螺钉将面盖固定在墙上。

打开冷热水进水管，检查接头是否存在渗漏情况。

反向连接（右侧接热水管，左侧接冷水管）。更换恒温阀芯 (A)，参见折页 I 中的备件，产品编号为 47 175 (1/2")。

使用此恒温阀芯时，冷触 (Cool Touch) 功能将失效。

调节

关于温度调节（调整）的相关操作，参见折页 II 上的图 [3] 和图 [4]。

1. 来打开截止阀手柄 (A)，然后使用温度计测量水流的温度，如图 [3] 所示。
2. 卸下温度控制手柄 (B)，请参见图 [4]。
3. 旋转调节螺母 (C)，直到水温达到 38 °C。
4. 安装温度控制手柄 (B)，以使 38 °C 标记与龙头体上的标记 (B1)，如图 [3] 所示。

温度限制

安全停止器的温度限制为 38 °C。按下按钮 (D) 可以取消 38 °C 限制，如图 [3] 所示。

温度限制停止器

如果温度限制停止器应为 43 °C，请使用产品号为 47 811 的手柄（参见折页 I）。

截止阀手柄 (A) 操作，如图 [3] 所示。

关闭把手位于中央位置	= 关闭
逆时针旋转关闭把手	= 从手握花洒
顺时针旋转关闭把手	= 从头顶花洒

安装花洒滑杆，参见折页 II 上的图 [5] 和图 [9]。

如果在石膏墙面（而非实体墙）上安装，务必进行必要的加固以确保有足够的支撑力。

安装头顶花洒，参见折页 III 上的图 [10]。

防冻

由于冷热水装置中装有单向阀，当自来水管中的水排干时，必须对恒温器单独进行排水。为此，必须从墙上卸下龙头。

维护

检查和清洁所有零件，必要时进行更换，使用专用润滑油润滑零件。

关闭冷热水进水管。

I. 单向阀 (E) 或 (F)，参见折页 III 上的图 [11]。

- 使用 12 毫米内六角扳手顺时针旋转（左旋螺纹）卸下连接螺纹接管 (G)。

按照相反的顺序进行安装。

II. 恒温阀芯 (H)，参见折页 III 上的图 [12]。

- 使用 34 毫米工具拧松螺口环 (J)。
- 如有必要，可以通过凹槽 (H1) 起出恒温阀芯 (H)。
- 卸下螺口环 (J)。

按照相反的顺序进行安装。

请按照恒温阀芯 (H) 和温度控制手柄 (B) 的正确安装位置进行安装，详见图 [12]。

每次对恒温阀芯进行维护后均需要重新进行调节（参见“调节”）。

III. 综合开关分水器 (K)，参见折页 III 上的 [13]、[14] 和 [15]。

按照相反的顺序进行安装。

按照各个部件的正确安装位置进行安装，参见详细图解。

IV. 花洒

快速清洁 (SpeedClean) 喷嘴功能正常工作的保证期为 5 年。

由于采用快速清洁 (SpeedClean) 喷嘴（必须定期清洁），喷雾器喷嘴上的钙质沉积可以用手指直接擦去。

备件，参见折页 I（* = 特殊配件）。

保养

有关保养说明，请参考附带的《保养指南》。



Область применения

Термостаты сконструированы для обеспечения потребителя смешанной водой и обеспечивают самую высокую точность температуры смешанной воды. При достаточной мощности (начиная с 18 кВт или 250 ккал/мин.) можно использовать также электрические или газовые проточные водонагреватели. Эксплуатация термостатов совместно с безнапорными накопителями (с открытыми водонагревателями) не предусмотрена.

Все термостаты отрегулированы на заводе на давление горячей и холодной воды 3 бара.

Если вследствие особых условий монтажа возникают отклонения температуры, то термостат необходимо отрегулировать в соответствии с местными условиями (см. раздел Регулировка).

Технические данные

- Мин. давление воды: 0,5 бар
- Макс. рабочее давление: 10 бар
- Рекомендуемое давление воды: 1 - 5 бар
- Испытательное давление: 16 бар
- Расход воды при давлении 3 бар: прибл. 8 л/мин
- Макс. температура горячей воды на входе: 80 °C
- Рекомендуемая макс. температура в подающем трубопроводе (экономию энергии): 60 °C
- Кнопка безопасности: 38 °C
- Температура горячей воды в подсоединении распределительного водопровода минимум на 2 °C выше температуры смешанной воды
- Подключение холодной воды: справа
- Подключение горячей воды: слева
- Минимальный расход: = 5 л/мин

При давлении в водопроводе более 5 бар, для снижения уровня шума, рекомендуется установить редуктор давления.

Установка

Перед установкой и после установки тщательно промыть систему трубопроводов (соблюдать EN 806)!

Установка S-образных эксцентриков. **Необходимые размеры**, см. данные на чертеже с размерами на складном листе I и рис. [1] на складном листе II.

1. Установить S-образные эксцентрики и телескопические отражатели, см. складной лист II, рис. [2].
2. Привинтить смеситель и проверить соединения на герметичность.
3. Надеть гильзу телескопического отражателя на накидную гайку.
4. Ввинтить отражатель до упора к стене.

Открыть подачу холодной и горячей воды, проверить соединения на герметичность!

Обратное подключение (горячая вода справа - холодная слева).

Заменить термозлемент (47 439), см. раздел Запчасти, складной лист I, артикул: 47 175 (1/2"). При применении этого термозлемента функция Cool-Touch отсутствует.

Регулировка

Установка температуры, см. складной лист II, рис. [3] и [4].

1. поворот запорную ручку (A) в направлении ручного душа, и измерить температуру вытекающей воды термометром, см. рис. [3].
2. Снять ручку выбора температуры (B), см. рис. [4].
3. Поворачивать регулировочную гайку (C) до тех пор, пока температура вытекающей воды не достигнет 38 °C.
4. Надеть ручку выбора температуры (B) таким образом, чтобы маркировка 38 °C совпала с маркировкой (B1), см. рис. [3].

Ограничение температуры

Температура ограничивается с помощью кнопки безопасности на 38 °C. Нажимая на кнопку (D), можно превысить температуру 38 °C, см. рис. [3].

Ограничитель температуры

Если ограничитель температуры находится на 43 °C, то использовать ручку с артикулом: 47 811 (см. раздел Запчасти на складном листе I).

Обслуживание запорной ручки (A), см. складной лист II, рис. [3].

Запорная ручка в среднем положении

= закрыто

Поворот запорной ручки влево = открытие Ручной душ

Поворот запорной ручки вправо = открыто Верхний душ

Монтаж душевой штанги, см. складной лист II, рис. [5] - [9].

При монтаже на стенах не обладающих высокой прочностью (например гипсокартонных) необходимо удостовериться, что достаточная прочность крепления обеспечена, если нет – необходимо соответствующее усиление стены.

Верхний душ, см. складной лист III, рис. [10].

Внимание опасность замерзания

При выпуске воды из водопроводной сети зданий термостаты следует опорожнять отдельно, так как в подсоединениях холодной и горячей воды предусмотрены обратные клапаны. При этом термостат следует снять со стены.

Техническое обслуживание

Все детали проверить, очистить, при необходимости заменить и смазать специальной смазкой для арматуры.

Перекрыть подачу холодной и горячей воды.

I. Обратный клапан (E) или (F), см. складной лист III, рис. [11].

- Вывинтить ниппель (G) при помощи шестигранного ключа на 12мм, вращая его вправо (левая резьба).

Монтаж производится в обратной последовательности.

II. Термозлемент (H), см. складной лист III, рис. [12].

- Ослабить резьбовое кольцо (J) при помощи ключа на 34мм.
- При необходимости термозлемент (H) поддеть через выемку (H1).
- Отвинтить резьбовое кольцо (J).

Монтаж производится в обратной последовательности.

Соблюдать монтажное положение термозлемента (H) и ручки выбора температуры (B), см. детали, рис. [12].

После каждого выполнения работ по техобслуживанию термозлемента необходимо произвести регулировку (см. раздел Регулировка).

III. Аквадиммер (K), см. складной лист III, рис. [13], [14] и [15].

Монтаж производится в обратной последовательности.

Соблюдать монтажное положение отдельных деталей, см. детали.

IV. Душ

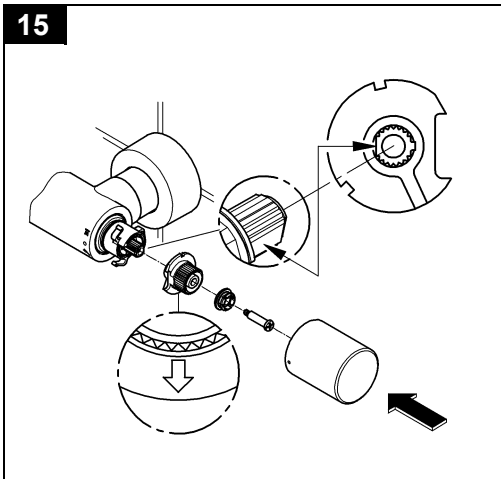
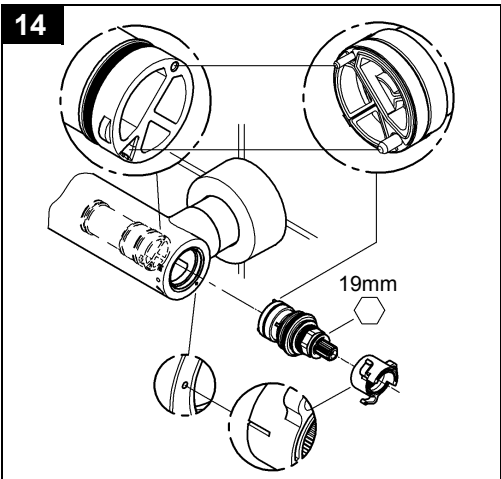
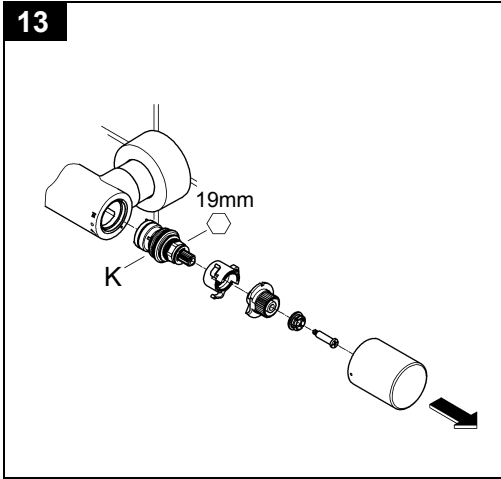
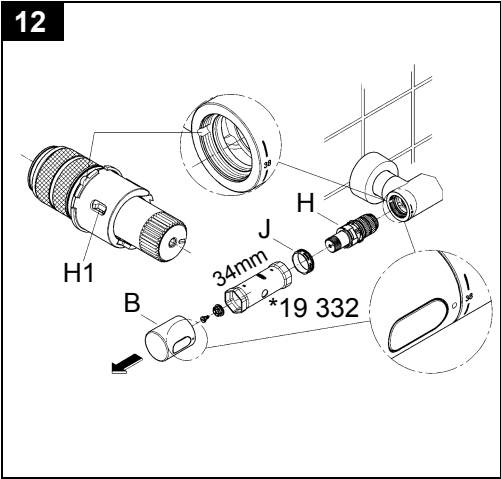
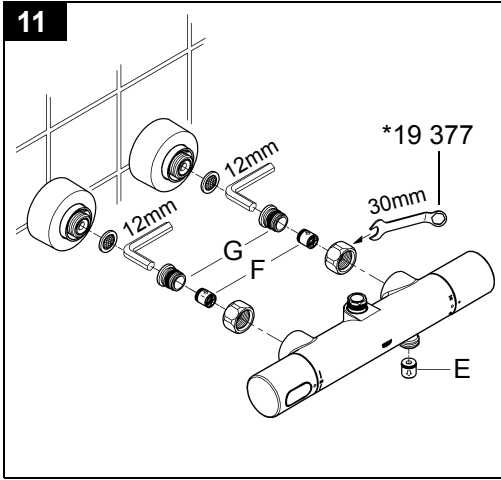
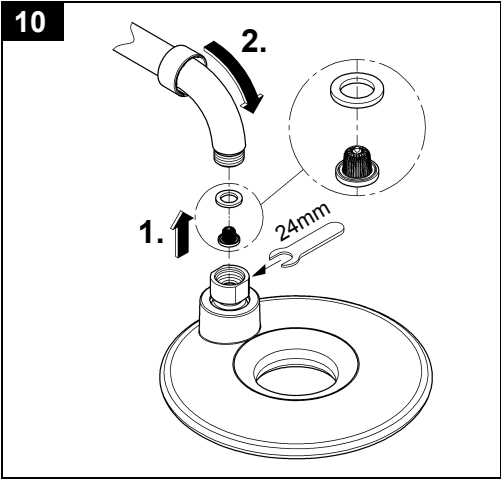
5 лет гарантии на безупречную работу быстро очищаемых форсунок с системой SpeedClean.

Благодаря форсункам быстрого очищения SpeedClean, которые необходимо периодически чистить, известковые отложения на формирователе струй удаляются простым вытиранием.

Запчасти, см. складной лист I (* = специальные принадлежности).

Уход

Указания по уходу приведены в прилагаемой инструкции по уходу.





A series of horizontal lines for writing, consisting of 20 evenly spaced lines running across the width of the page.

D
Grohe Deutschland
Vertriebs GmbH
Zur Porta 9
32457 Porta Westfalica
Tel.: +49 571 3989-333
Fax: +49 571 3989-999

A
GROHE Ges.m.b.H.
Wienerbergstraße 11/A7
1100 Wien
Tel.: +43 1 68060
Fax: +43 1 6884535

B
GROHE nv - sa
Diependaalweg 4a
3020 Winksele
Tel.: +32 16 230660
Fax: +32 16 239070

BG
Търговско представителство
Grohe AG България
етаж 8, офис 21
Бул. България 81 Б
1404 София
Тел.: +359 2 9719959
+359 2 9712535
Факс.: +359 2 9712422

CDN
GROHE Canada Inc.
1230 Lakeshore Road East
Mississauga, Ontario
Canada, L5E 1E9
Tel.: +1 905 2712929
Fax: +1 905 2719494

CH
Grohe Switzerland SA
Bauarena Volketswil
Industriestrasse 18
8604 Volketswil
Tel.: +41 44 8777300
Fax: +41 44 8777320

CN
高仪 (上海)
卫生洁具有限公司
上海市黄陂北路227号
中区广场607-610室
电话: +86 21 63758878
传真: +86 21 63758665

CY
GROME Marketing (Cyprus) Ltd.
195B, Old Nicosia-Limassol Road
Dhali Industrial Zone
P.O. Box 27048
1641 Nicosia
Tel.: +357 22 465200
Fax: +357 22 379188

CZ SK
Grohe ČR s.r.o.
Zastoupení pro ČR a SR
V Oblouku 104, Čestlice
252 43 Průhonice
Tel.: +420 22509 1082
Fax: +420 22509 1085

www.grohe.com

2011 / 09 / 30

DK
GROHE A/S
Walgerholm 11
3500 Vaerløse
Tel.: +45 44 656800
Fax: +45 44 650252

E
GROHE España S.A.
C/ Botanica, 78 - 88
Gran Via L'H - Distr. Econòmic
08908 L'Hospitalet de Llobregat
(Barcelona)
Tel.: +34 93 3368850
Fax: +34 93 3368851

EST LT LV
GROHE AG Eesti filiaal
Tartu mnt 16
10117 Tallinn
Tel.: +372 6616354
Fax: +372 6616364

F
GROHE s.à.r.l.
60, Boulevard de la Mission
Marchand
92400 Courbevoie - La Défense
Tel.: +33 1 49972900
Fax: +33 1 55702038

FIN
Oy Teknocalor Ab
Sinikellonkuja 4
01300 Vantaa
Tel.: +358 9 8254600
Fax: +358 9 826151

GB
GROHE Limited
Blays House, Wick Road
Englefield Green
Egham, Surrey, TW20 0HJ
Tel.: +44 871 200 3414
Fax: +44 871 200 3415

GR
N. Sapountzis S.A.
86, Kapodistriou & Roumelis Str.
142 35 N. Ionia - Athens
Tel.: +30 210 2712908
Fax: +30 210 2715608

H
GROHE Hungary Kft.
Röppentyű u. 53.
1139 Budapest
Tel.: +36 1 238 80 45
Fax: +36 1 238 07 13

HR
GROHE AG - Predstavništvo
Štefanovečka 10
10000 Zagreb
Tel.: +385 1 2989025
Fax: +385 1 2910962

I
Grohe S.p.A.
Via Crocefisso, 19
20122 Milano
Tel.: +39 2 959401
Fax: +39 2 95940263

IND
Grohe India Pvt. Ltd.
14th Floor
DLF Building No. 5, Tower A
DLF Cyber City, Phase III
Gurgaon - 122002
Haryana
Tel.: +91 124 4933 000
Fax: +91 124 4933 001

IS
BYKO hf.
Skemmuvegi 2
200 Kópavogur
Tel.: +354 515 4000
Fax: +354 515 4099

J
Grohe Japan Ltd.
TRC Building, 3F
1-1 Heiwajima 6-chome, Ota-ku
Tokyo 143-0006
Tel.: +81 3 32989730
Fax: +81 3 37673811

N
GROHE A/S
Nils Hansens vei 20
0667 Oslo
Tel.: +47 22 072070
Fax: +47 22 072071

NL
GROHE Nederland BV
Metaalstraat 2
2718 SW Zoetermeer
Tel.: +31 79 3680133
Fax: +31 79 3615129

P
GROHE Portugal
Componentes Sanitários, LDA
Zona Industrial de Areeiros,
Apt. 167
3850-200 Albergaria-a-Velha
Tel.: +351 234 529 900
Fax: +351 234 529 901

PL
GROHE Polska Sp. z o.o.
Pulawska 182 Street
02-670 Warszawa
Tel.: +48 22 5432 640
Fax: +48 22 5432 650

RUS
Представительство
Grohe AG
Москва, ул. Пусаковская 13, стр. 1
107140
тел.: +7 495 9819510
факс: +7 495 9819511

RO
Grohe AG Reprezentanta
Strada Nicolae Iorga 13,
Corp B
010432 Bucuresti (Sector 1)
Tel.: +40 21 2125050
Fax: +40 21 2125048

S
GROHE A/S
Kungsängsvägen 25
753 23 Uppsala
Tel.: +46 771 141314
Fax: +46 771 141315

SLO
GROSAN inženiring d.o.o.
Slandrova 4
1000 Ljubljana
Tel.: +386 1 5633060
Fax: +386 1 5633061

TR
GROME IC Ve Dis Ticaret
Limited Sirketi
Sun Plaza - Dereboyu Caddesi
Bilim Sokak. No: 5 Kat:10
34398 Maslak-Istanbul
Tel.: +90 212 3281344
Fax: +90 212 3281772

UA
Представництво
Grohe AG Україна
Вул. Івана Франка, 18-А
01030 Київ
тел.: +38 044 537 52 73
факс: +38 044 590 01 96

USA
GROHE America Inc.
241 Covington Drive
Bloomingtondale
Illinois, 61018
Tel.: +1 630 5827711
Fax: +1 630 5827722

**Eastern Mediterranean
Middle East - Africa
Area Sales Office:**
GROME Marketing (Cyprus) Ltd.
195B, Old Nicosia-Limassol Road
Dhali Industrial Zone
P.O. Box 27048
1641 Nicosia
Tel.: +357 22 465200
Fax: +357 22 379188

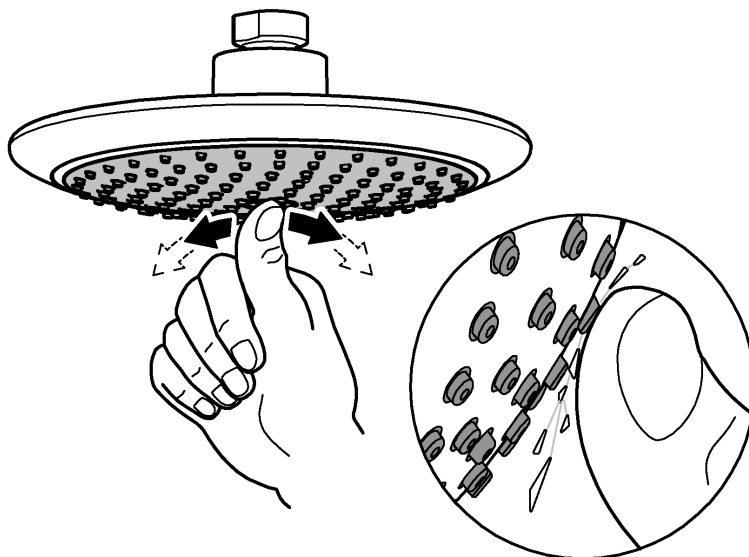
Far East Area Sales Office:
GROHE Pacific Pte. Ltd.
180 Clemenceau Avenue
01-01/02 Haw Par Centre
Singapore 239922
Tel.: +65 6311 3600
Fax: +65 6378 0855

GROHE

ENJOY WATER®

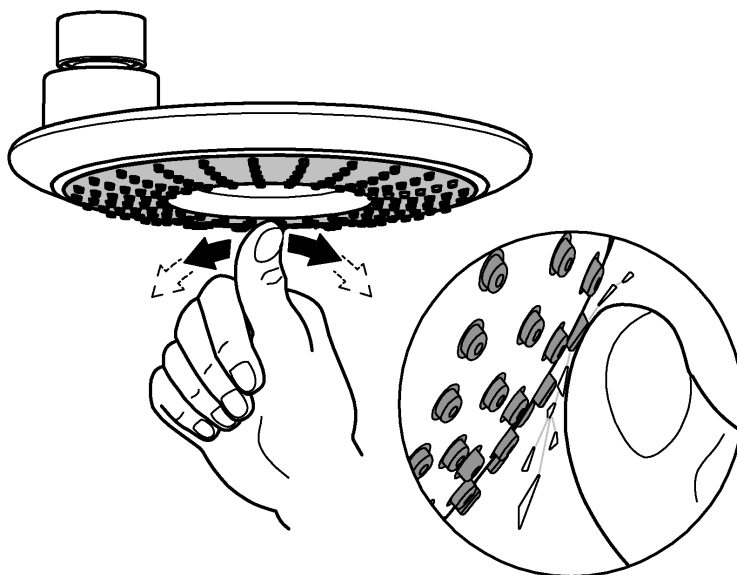


27 370
 27 372
 27 436
 27 438



SpeedClean

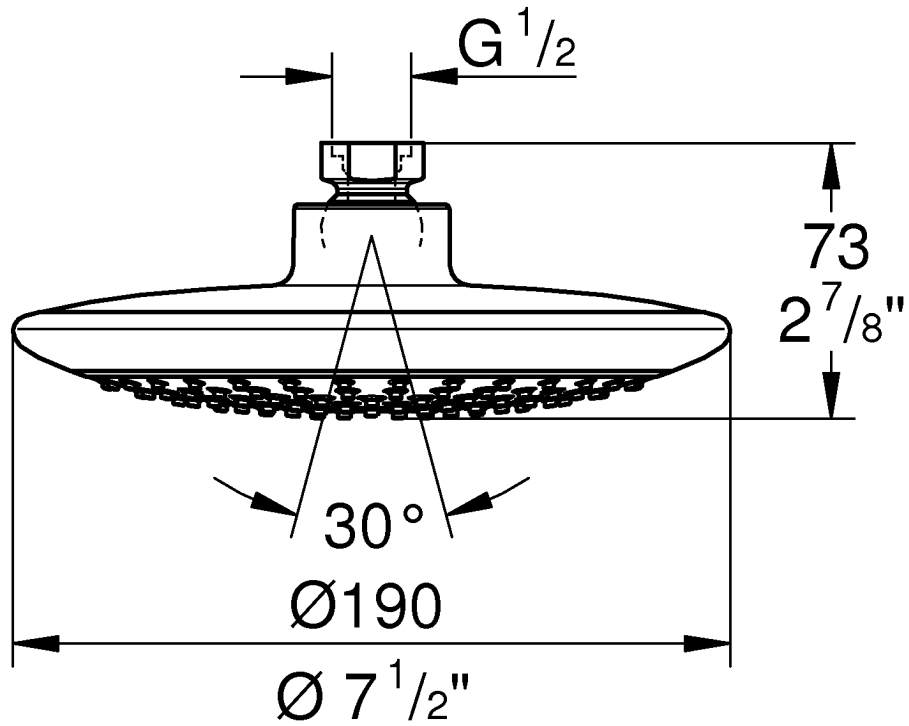
27 371
 27 373
 27 437
 27 439



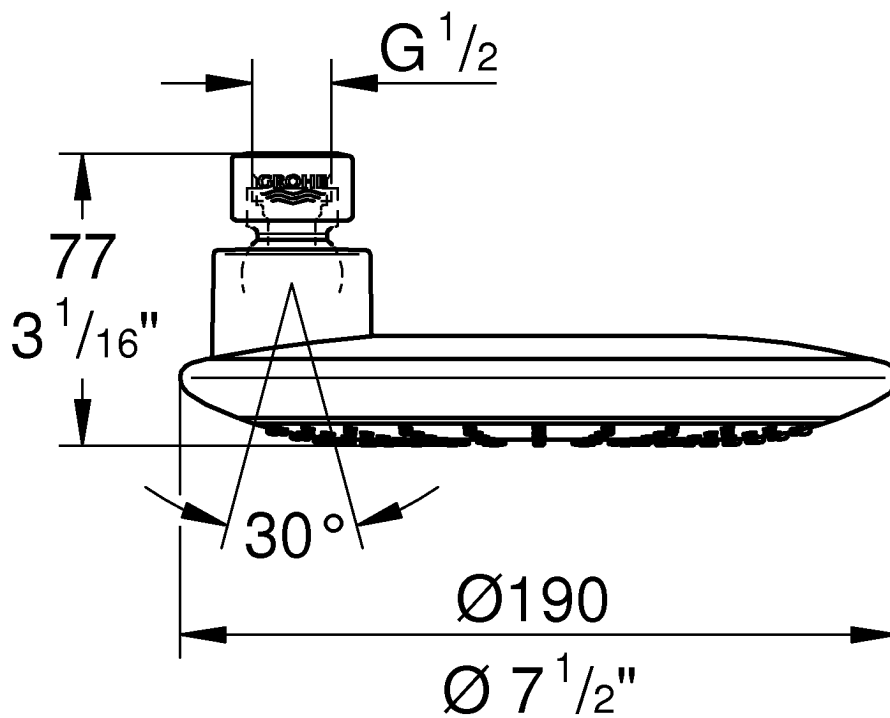
SpeedClean

D1	NL1	PL1	P2	BG2	CN2
GB1	S1	UAE1	TR2	EST2	RUS2
F1	DK1	GR1	SK2	LV2	
E1	N1	CZ1	SLO2	LT2	
I1	FIN1	H2	HR2	RO2	

27 370
27 372
27 436
27 438

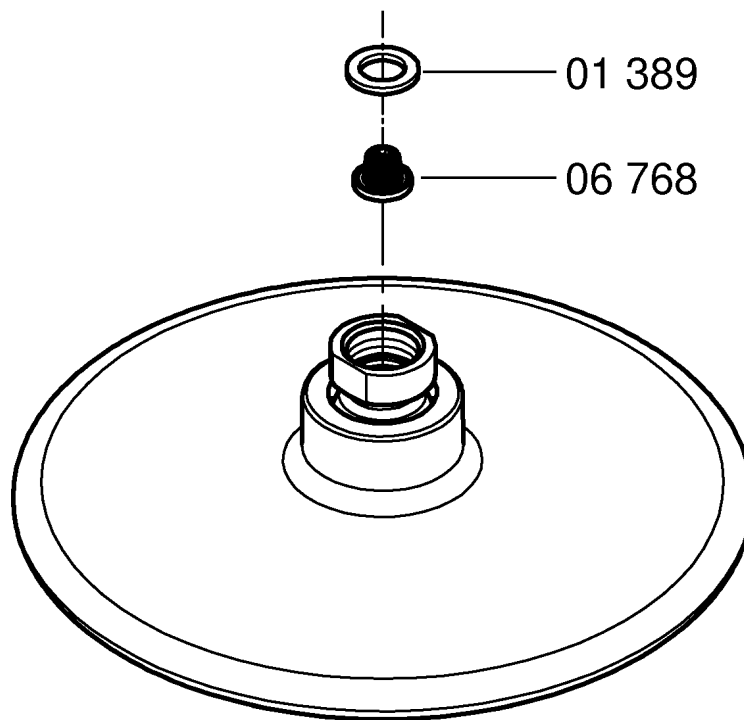


27 371
27 373
27 437
27 439

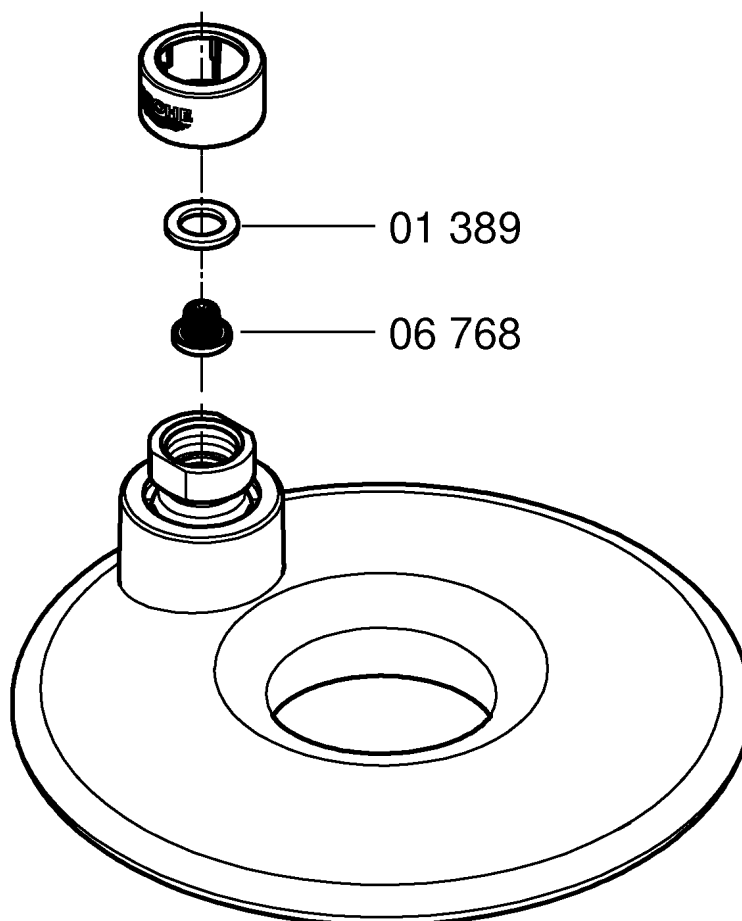


Bitte diese Anleitung an den Benutzer der Armatur weitergeben!
Please pass these instructions on to the end user of the fitting.
S.v.p remettre cette instruction à l'utilisateur de la robinetterie!

27 370
27 372
27 436
27 438



27 371
27 373
27 437
27 439



<p>D</p> <p>5 Jahre Garantie auf die gleichbleibende Funktion der SpeedClean-Düsen.</p> <p>Durch die SpeedClean-Düsen, die regelmäßig gereinigt werden müssen, werden Kalkablagerungen am Strahlbildner durch einfaches Drüberstreichen entfernt.</p>	<p>GB</p> <p>The function of the SpeedClean nozzles is guaranteed for a period of five years.</p> <p>Thanks to the SpeedClean nozzles, which must be regularly cleaned, limescale deposits on the rose can be removed by simply rubbing with the fingers.</p>
<p>F</p> <p>Les buses SpeedClean sont garanties 5 ans.</p> <p>Les buses SpeedClean, qui doivent être nettoyées régulièrement, permettent d'éliminer, par frottement avec les doigts, les dépôts calcaires sur le diffuseur.</p>	<p>E</p> <p>Los conos SpeedClean tienen 5 años de garantía de funcionamiento.</p> <p>Las boquillas SpeedClean deben limpiarse con regularidad y gracias a ellas los depósitos calcáreos que se hayan podido formar en el aro de salida se eliminan con un simple frotado.</p>
<p>I</p> <p>Garanzia di 5 anni sul funzionamento invariato degli ugelli SpeedClean.</p> <p>Grazie agli ugelli SpeedClean, che devono essere puliti regolarmente, i residui calcarei sul disco getti possono essere rimossi semplicemente passandovi sopra un dito.</p>	<p>NL</p> <p>Wij verlenen 5 jaar garantie op het constant functioneren van de SpeedClean-sproeiers.</p> <p>Door de SpeedClean-sproeiers, die regelmatig moeten worden gereinigd, wordt kalkaanslag op de straalvormer door eenvoudig erover smeren verwijderd.</p>
<p>S</p> <p>5 års garanti för att SpeedClean-munstyckenas funktion förblir oförändrad.</p> <p>Tack vare SpeedClean-munstycken, som måste rengöras med jämna mellanrum, kan kalkavlagringar på strålmunstycket tas bort enkelt genom att stryka över det.</p>	<p>DK</p> <p>5 års garanti på SpeedClean-dysernes funktion.</p> <p>SpeedClean-dyserne, der skal rengøres jævnligt, gør, at kalkaflejringer på stråleformeren ganske enkelt kan fjernes ved at tørre hen over dem.</p>
<p>N</p> <p>5 års garanti på stabil funksjon av SpeedClean-dyser.</p> <p>Med SpeedClean-dyser, som må rengjøres jevnlig, fjernes kalkavleiringer på perlatoren ved å gni over den.</p>	<p>FIN</p> <p>SpeedClean-suuttimien toimintakyvyn säilymiselle myönnetään 5 vuoden takuu.</p> <p>Säännöllisesti puhdistettavien SpeedClean-suuttimien avulla kalkkikerrostumat poistetaan suihkunmuodostajasta yhdellä pyyhkäisyllä.</p>
<p>PL</p> <p>5 lat gwarancji na niezawodne działanie dysz samooczyszczających SpeedClean.</p> <p>Dzięki dyszom SpeedClean, które należy regularnie czyścić, osady wapienne z kształtownika strumienia można usunąć poprzez przetarcie jego powierzchni.</p>	<p>UAE</p> <p>نحن نضمن لك بقاء وظيفة منافذ التنظيف السريع SpeedClean بنفس مستوى الجودة لمدة 5 سنوات.</p> <p>بفضل منافذ التنظيف السريع SpeedClean يتم إزالة الترسبات الكلسية المتراكمة على فتحات تشكيل التدفق من خلال المسح فوقها بكل بساطة.</p>
<p>GR</p> <p>5 χρόνια εγγύηση για την αδιάκοπη λειτουργία των θηλών - Speed clean.</p> <p>Με τις θηλές SpeedClean, οι οποίες πρέπει να καθαρίζονται τακτικά, οι επικαθίσεις αλάτων ασβεστίου απομακρύνονται από το διαμορφωτή ψεκασμού με ένα απλό καθάρισμα από πάνω.</p>	<p>CZ</p> <p>Na konstantní funkci trysek SpeedClean se poskytuje záruka 5 let.</p> <p>Usazeniny vodního kamene na regulátoru rozptylu paprsků lze odstranit jednoduchým přetřením povrchu trysek SpeedClean. Tyto trysky čistěte pravidelně.</p>

<p>H</p> <p>A SpeedClean fűvókákra 5 év garancia érvényes. A SpeedClean fűvókák révén, amelyeket rendszeresen tisztítani kell, a sugárképzőn keletkezett vízkőlerakódások egyszerű, kézzel történő simítással eltávolíthatók.</p>	<p>P</p> <p>5 anos de garantia de manutenção de um funcionamento igual dos orifícios de saída SpeedClean. Através das saídas SpeedClean, as quais têm de ser limpas regularmente, os depósitos de calcário no formador do jacto de água são eliminados com uma simples passagem da mão.</p>
<p>TR</p> <p>SpeedClean çıkışları 5 sene garanti kapsamındadır. Düzenli olarak temizlenmesi gereken, SpeedClean-uçları sayesinde kireç tabakalarını temizlemek için parmağınızı duşun üzerinden geçirmeniz yeterlidir.</p>	<p>SK</p> <p>Na konštantnú funkciu trysiek SpeedClean sa poskytuje záruka 5 rokov. Vápenaté usadeniny na regulátore rozptylu prúdu sa dajú odstrániť jednoduchým pretretím povrchu trysiek SpeedClean, ktoré je potrebné pravidelne čistiť.</p>
<p>SLO</p> <p>5-letna garancija za nespremenjeno delovanje šob SpeedClean. Šobe SpeedClean, ki jih je treba redno čistiti, omogočajo, da nabrani vodni kamen z glave razpršilnika odstranite tako, da preprosto potegnete čeznje.</p>	<p>HR</p> <p>Petogodišnje jamstvo na za nepromijenjenu funkcijubesprijeckorno funkcioniranje SpeedClean-sapnica. Pomoću SpeedClean-sapnica, koje se moraju redovito čistiti, mogu se odstraniti talozi vapnenca na oblikovniku mlaza, tako da se jednostavno prebrišu.</p>
<p>BG</p> <p>5 години гаранция за функционирането на дюзите - SpeedClean. С помощта на дюзите SpeedClean, които трябва редовно да се почистват, отлагания от варовик по струйника се отстраняват лесно чрез избърсване с ръка.</p>	<p>EST</p> <p>SpeedClean-düüside muutumatu töötamise garantiiajaks on 5 aastat. SpeedClean-düüside kaudu, mida tuleb korrapäraselt puhastada, saab dušipihustilt lubjasetet eemaldada lihtsa ülepühkimise teel.</p>
<p>LV</p> <p>SpeedClean sprauslu darbam tiek dota 5 gadu garantija. Kaļķu nogulsņējumus no strūklas veidotāja var viegli notīrīt, paberzējot Speed Clean sprauslas, kas regulāri jātīra.</p>	<p>LT</p> <p>„SpeedClean“ purkštukams suteikiama 5 metų nuolatinio veikimo garantija. „SpeedClean“ palengvina dušo, kurį reikia valyti reguliariai, priežiūrą. Pakanka per dušo galvutės skylutes perbraukti ranka ir nuo jų nubyrės susidariusios kalkių nuosėdos.</p>
<p>RO</p> <p>5 ani garanție pentru funcționarea stabilă a duzelor SpeedClean. Prin duzele cu spălare rapidă (SpeedClean), care trebuie să fie curățate regulat, pot fi înlăturate prin simplă frecare depunerile de piatră de pe formatorul de jet.</p>	<p>CN</p> <p>快速清洁 (SpeedClean) 喷嘴功能正常工作的保证期为 5 年。 由于采用快速清洁 (SpeedClean) 喷嘴 (必须定期清洁), 喷雾器喷嘴上的钙质沉积可以用手指直接擦去。</p>
<p>RUS</p> <p>5 лет гарантии на неизменное функционирование быстро очищаемых форсунок. Благодаря форсункам быстрого очищения SpeedClean, которые необходимо периодически чистить, известковые отложения на формирователе струй удаляются простым вытиранием.</p>	

Pure Freude an Wasser

GROHE


D
☎ +49 571 3989 333
impressum@grohe.de

A
☎ +43 1 68060
info-at@grohe.com

AUS
Argent Sydney
☎ +(02) 8394 5800
Argent Melbourne
☎ +(03) 9682 1231

B
☎ +32 16 230660
info.be@grohe.com

BG
☎ +359 2 9719959
grohe-bulgaria@grohe.com

CAU
☎ +99 412 497 09 74
info-az@grohe.com

CDN
☎ +1 888 6447643
info@grohe.ca

CH
☎ +41 448777300
info@grohe.ch

CN
☎ +86 21 63758878

CY
☎ +357 22 465200
info@grome.com

CZ
☎ +420 277 004 190
grohe-cz@grohe.com

DK
☎ +45 44 656800
grohe@grohe.dk

E
☎ +34 93 3368850
grohe@grohe.es

EST
☎ +372 6616354
grohe@grohe.ee

F
☎ +33 1 49972900
marketing-fr@grohe.com

FIN
☎ +358 10 8201100
teknocalor@teknocalor.fi

GB
☎ +44 871 200 3414
info-uk@grohe.com

GR
☎ +30 210 2712908
nsapountzis@ath.forthnet.gr

H
☎ +36 1 2388045
info-hu@grohe.com

HK
☎ +852 2969 7067
info@grohe.hk

I
☎ +39 2 959401
info-it@grohe.com

IND
☎ +91 124 4933000
customercare.in@grohe.com

IS
☎ +354 515 4000
jonst@byko.is

J
☎ +81 3 32989730
info@grohe.co.jp

KZ
☎ +7 727 311 07 39
info-cac@grohe.com

LT
☎ +372 6616354
grohe@grohe.ee

LV
☎ +372 6616354
grohe@grohe.ee

MAL
☎ +1 800 80 6570
info-singapore@grohe.com

N
☎ +47 22 072070
grohe@grohe.no

NL
☎ +31 79 3680133
vragen-nl@grohe.com

NZ
☎ +09/373 4324

P
☎ +351 234 529620
commercial-pt@grohe.com

PL
☎ +48 22 5432640
biuro@grohe.com.pl

RI
☎ +62 21 2358 4751
info-singapore@grohe.com

RO
☎ +40 21 2125050
info-ro@grohe.com

ROK
☎ +82 2 559 0790
info-singapore@grohe.com

RP
☎ +63 2 8041617

RUS
☎ +7 495 9819510
info@grohe.ru

S
☎ +46 771 141314
grohe@grohe.se

SGP
☎ +65 6 7385585
info-singapore@grohe.com

SK
☎ +420 277 004 190
grohe-cz@grohe.com

T
☎ +66 2610 3685
info-singapore@grohe.com

TR
☎ +90 216 441 23 70
GroheTurkey@grome.com

UA
☎ +38 44 5375273
info-ua@grohe.com

USA
☎ +1 800 4447643
us-customerservice@grohe.com

VN
☎ +84 8 5413 6840
info-singapore@grohe.com

AL **BiH** **HR** **KS**
ME **MK** **SLO** **SRB**
☎ +385 1 2911470
adria-hr@grohe.com

**Eastern Mediterranean,
Middle East - Africa
Area Sales Office:**
☎ +357 22 465200
info@grome.com

IR **OM** **UAE** **YEM**
☎ +971 4 3318070
grohedubai@grome.com

Far East Area Sales Office:
☎ +65 6311 3600
info@grohe.com.sg