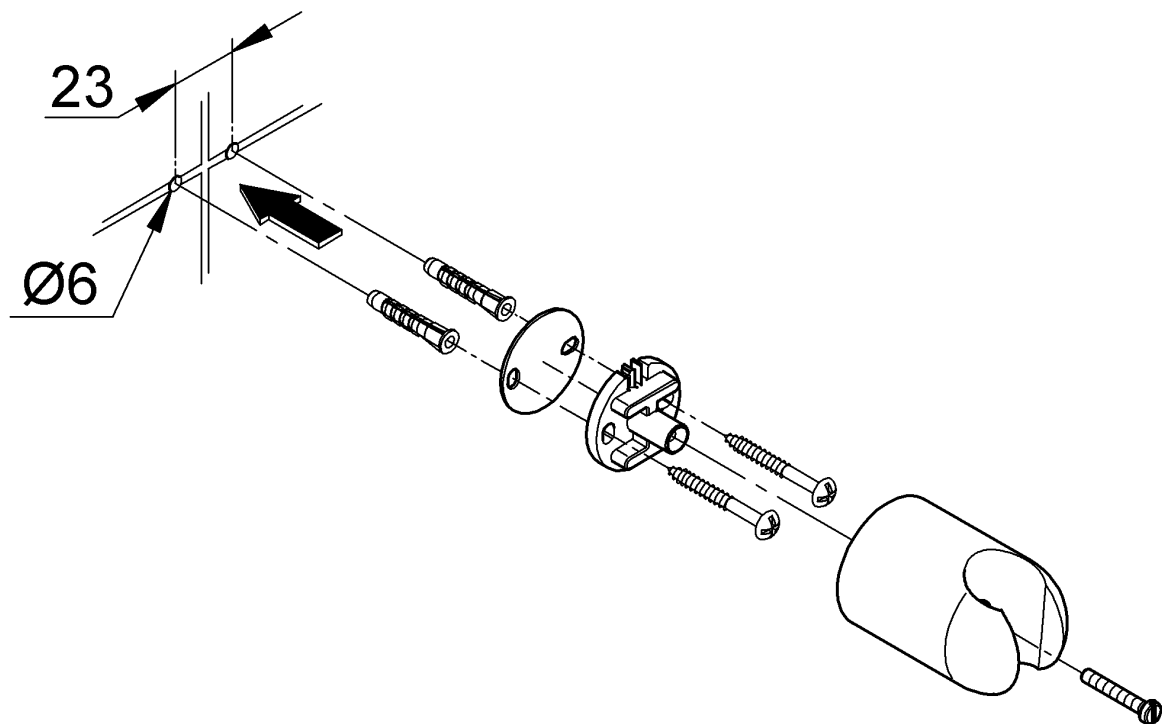
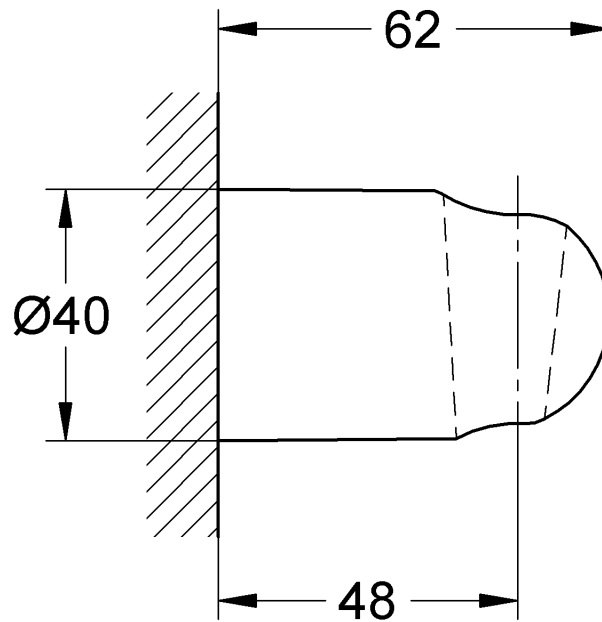
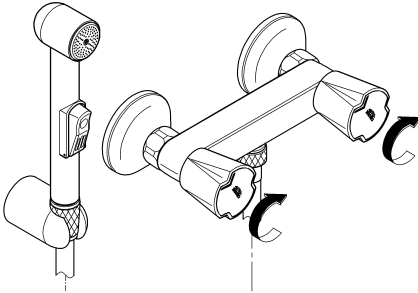
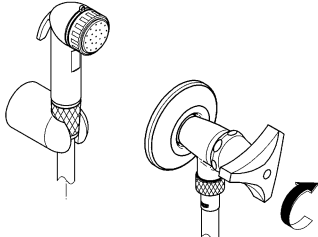


GROHE



ENJOY WATER®



		<p>D</p> <p>Achtung! Nach Benutzung der Handbrause muss die Armatur immer abgesperrt sein.</p>
<p>GB</p> <p>Important: After using the handspray the fitting must always be shut off.</p>	<p>F</p> <p>Attention! Le robinet doit être fermé après chaque utilisation de la douchette.</p>	<p>E</p> <p>¡Atención! Después de utilizar la teleducha, siempre deberá cerrarse el monomando.</p>
<p>I</p> <p>Attenzione! Dopo l'uso della doccia a mano il rubinetto dev'essere sempre chiuso.</p>	<p>NL</p> <p>Attentie! Na het gebruik van de handdouche moet de mengkraan altijd vergrendeld zijn.</p>	<p>S</p> <p>Observera! Efter användning av handduschen, måste armaturen alltid vara spärrad.</p>
<p>DK</p> <p>Vigtigt! Efter brug af håndbruseren, skal armaturet altid være spærret.</p>	<p>N</p> <p>OBS! Armaturen må alltid stenges etter bruk av hånddusjen.</p>	<p>FIN</p> <p>Huomio! Käsisiuhkun käytön jälkeen hanan täytyy olla aina suljettuna.</p>
<p>PL</p> <p>Uwaga! Po użyciu ręczki prysznicowej należy armaturę zamknąć.</p>	<p>UAE</p> <p>تحذير! بعد إستعمال المرشة اليدوية يجب دائماً أن يكون الخلاط مغلقاً.</p>	<p>GR</p> <p>Προσοχή! Μετά τη χρήση του ντους χειρός η μπαταρία θα πρέπει να είναι πάντοτε κλειστή.</p>
<p>CZ</p> <p>Pozor! Po použití ruční sprchy musí být armatura vždy uzavřena.</p>	<p>H</p> <p>Figyelem! A kézi zuhanyozó használata után, a csaptelepet ismét le kell zárni.</p>	<p>P</p> <p>Atenção! Depois de usar o chuveiro manual a misturadora tem de estar sempre fechada.</p>
<p>TR</p> <p>Dikkat! El dusunun kullanilmasından sonra armatür her zaman kilitli olmalıdır.</p>	<p>RUS</p> <p>Внимание! После пользования ручным душем необходимо всегда закрывать смеситель.</p>	<p>SK</p> <p>Pozor! Po použití ručnej sprchy musí byť armatúra vždy uzavretá.</p>
<p>SLO</p> <p>Pozor! Po uporabi ročne prhe je treba armaturo vedno zapreti.</p>	<p>HR</p> <p>Pozor! Nakon upotrebe ručnog tuša, armatura mora biti uvijek zatvorena.</p>	<p>BG</p> <p>Внимание! След използването на ръчния душ внимавайте арматурата да е винаги затворена.</p>
<p>EST</p> <p>Tähelepanu! Pärast käsiduši kasutamist peab segisti olema alati suletud.</p>	<p>LV</p> <p>Uzmanību! Pēc rokas dušas lietošanas, ūdens maisītāju vienmēr jāaizver.</p>	<p>LT</p> <p>Dėmesio! Pasinaudoję rankiniu dušu, visada uždarykite armatūrą.</p>

28 020

