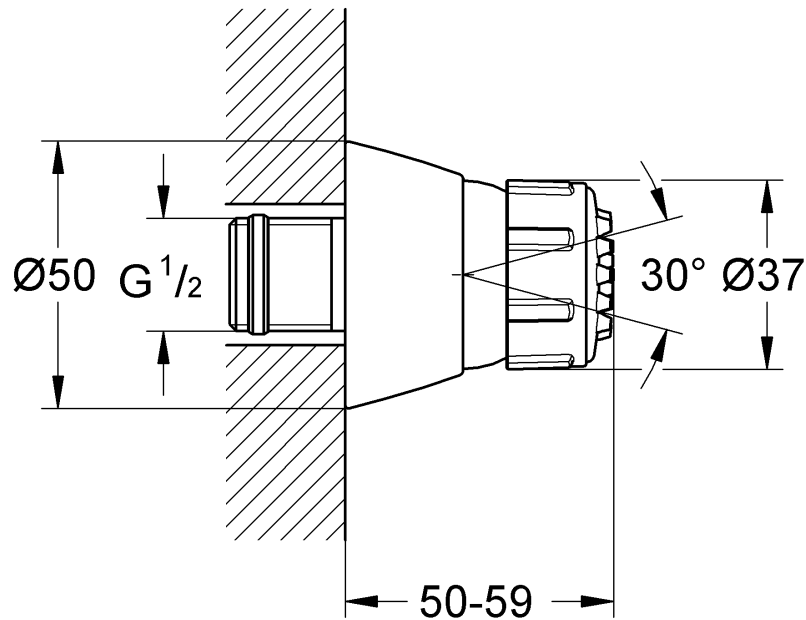
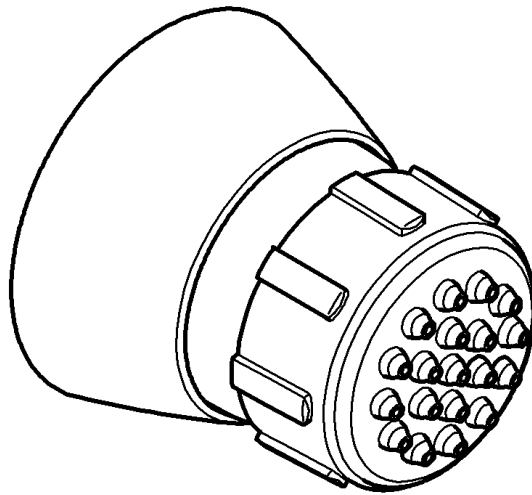


28 286

Relexa<sup>plus</sup>



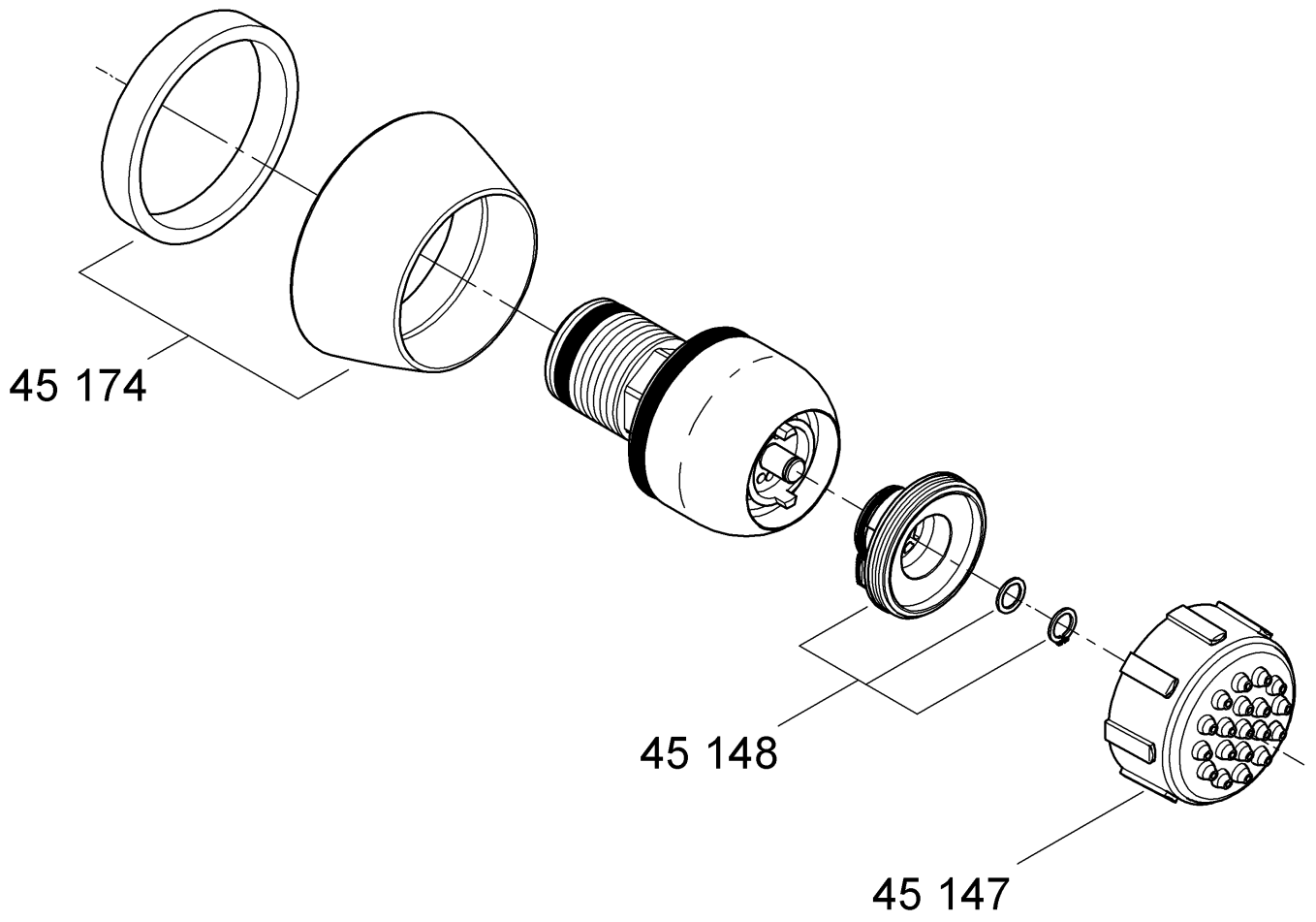
## Relexa<sup>plus</sup>

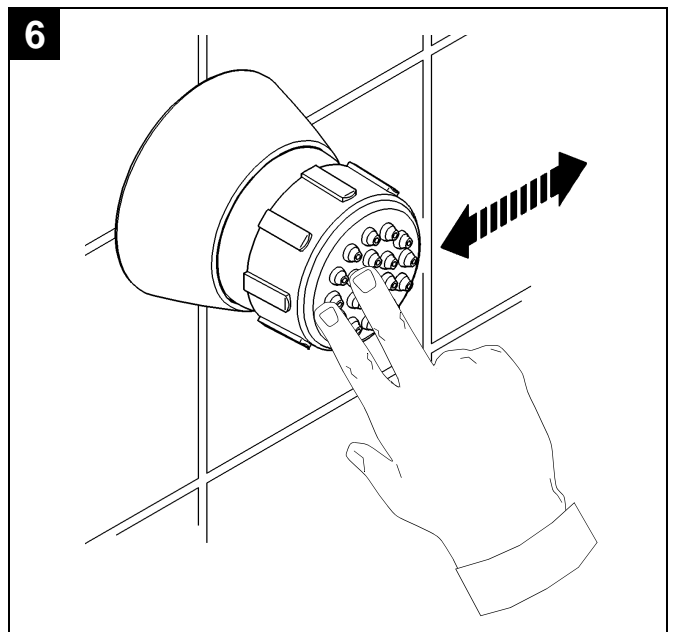
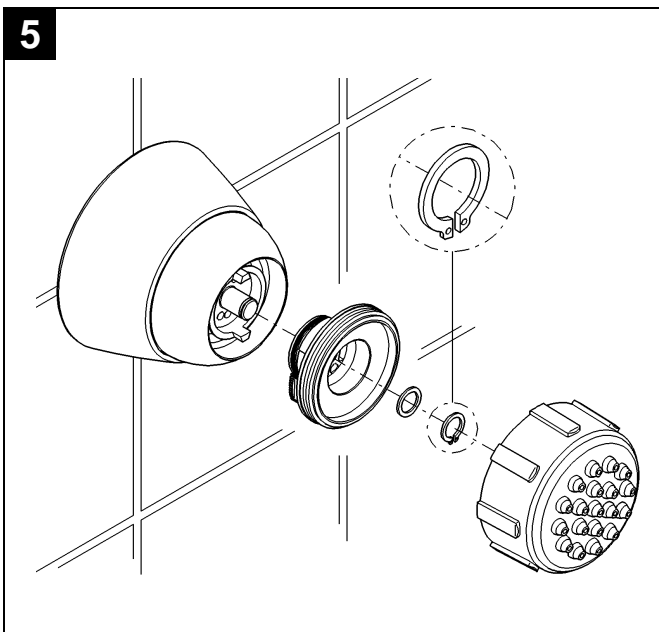
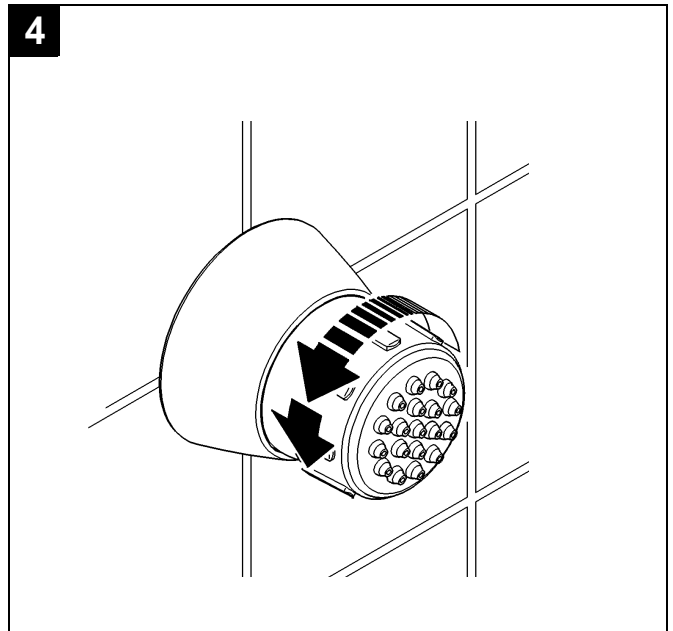
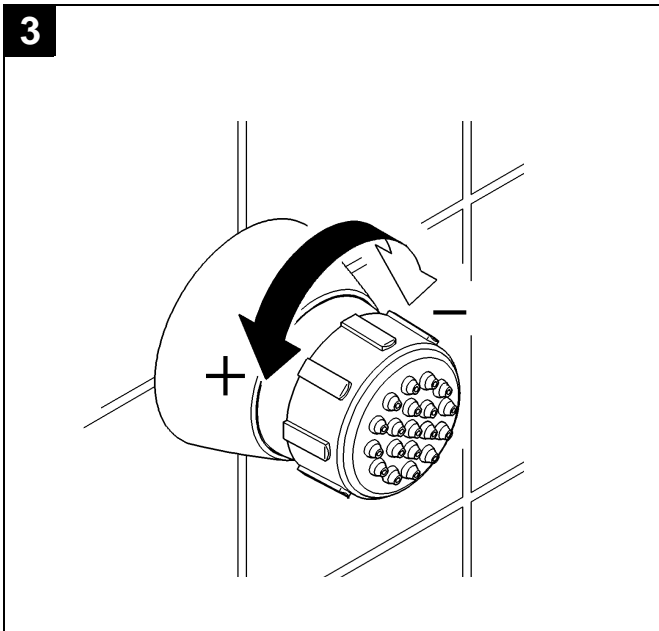
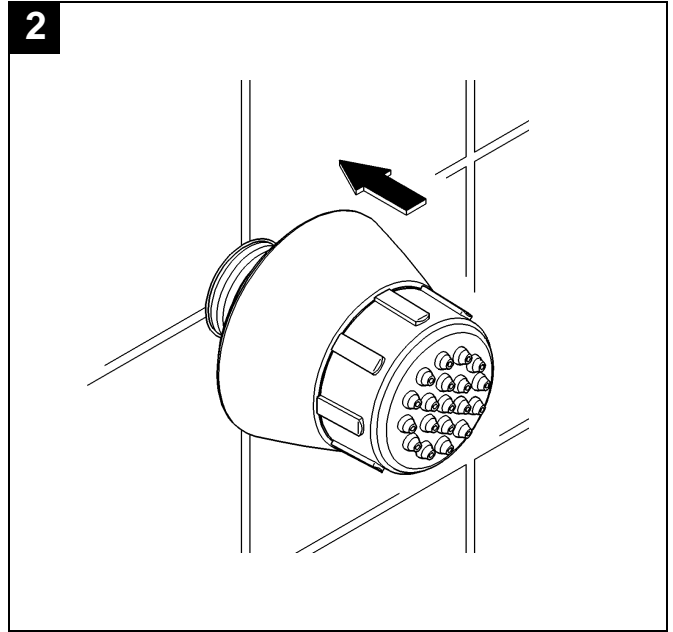
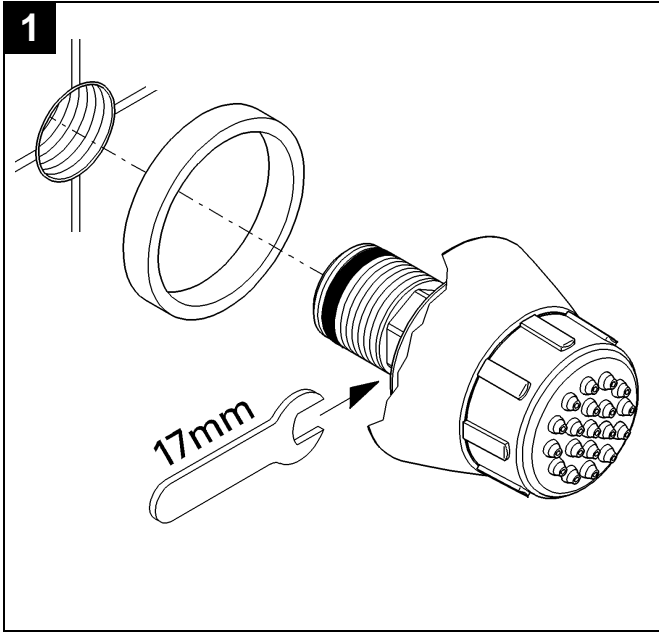
<b>D</b> .....3	<b>I</b> .....3	<b>N</b> .....3	<b>GR</b> .....3	<b>TR</b> .....4	<b>BG</b> .....4	<b>RUS</b> .....4
<b>GB</b> .....3	<b>NL</b> .....3	<b>FIN</b> .....3	<b>CZ</b> .....3	<b>SK</b> .....4	<b>EST</b> .....4	
<b>F</b> .....3	<b>S</b> .....3	<b>PL</b> .....3	<b>H</b> .....4	<b>SLO</b> .....4	<b>LV</b> .....4	
<b>E</b> .....3	<b>DK</b> .....3	<b>UAE</b> .....3	<b>P</b> .....4	<b>HR</b> .....4	<b>LT</b> .....4	

Design & Quality Engineering GROHE Germany

95.080.131/ÄM 30 220/10.10

**GROHE**  
ENJOY WATER®





<p><b>D</b></p> <p>Installation, siehe Abb. [1] und [2]. Mengenregulierung, siehe Abb. [3]. Demontage, siehe Abb. [4] und [5]. Wartung (Schnell-Entkalkung), siehe Abb. [6]. 5 Jahre Garantie auf die gleichbleibende Funktion der SpeedClean-Düsen. Kalkablagerungen werden durch einfaches Drüberstreichen entfernt.</p>	<p><b>GB</b></p> <p>Installation, see figs. [1] and [2]. Flow adjustment, see fig. [3]. Disassembly, see fig. [4] and [5]. Maintenance (Quick descaling), see fig. [6]. Guaranteed for 5 years, the “SpeedClean” jets can be freed of limescale simply by wiping across them firmly with the palm of your hand.</p>
<p><b>F</b></p> <p>Installation, voir fig. [1] et [2]. Ajustement du débit, voir fig. [3]. Démontage, voir fig. [4] et [5]. Maintenance (Detartrage rapide), voir fig. [6]. Les dépôts de calcaire s'éliminent par simple passage de la main sur les buses. 5 ans de garantie sur le fonctionnement des buses vertes SpeedClean.</p>	<p><b>E</b></p> <p>Instalación, véanse las figs. [1] y [2]. Regulador de caudal, véase la fig. [3]. Desmontaje, véase la fig. [4] y [5]. Mantenimiento (Descalcificación rápida) véase la fig. [6]. 5 años de garantía sobre el correcto funcionamiento de los conos anticálcicos “SpeedClean”. Los sedimentos se eliminan pasando simplemente la mano.</p>
<p><b>I</b></p> <p>Installazione, vedi fig. [1] e [2]. Regolazione della quantità, vedi fig. [3]. Smontaggio, vedi fig. [4] e [5]. Manutenzione (Decalcificazione rapida) vedi fig. [6]. 5 anni di garanzia sul costante funzionamento degli spruzzatori SpeedClean. I depositi di calcare si rimuovono semplicemente passandovi sopra una mano.</p>	<p><b>NL</b></p> <p>Installeren, zie afb. [1] en [2]. Hoeveelheidsregeling, zie afb. [3]. Demontage, zie afb. [4] en [5]. Onderhoud (Snel ontkalken) zie afb. [6]. 5 jaar garantie op de gelijkblijvende functie van de SpeedClean-sproeiers. Kalkafzettingen kunnen eenvoudig worden verwijderd door er met hand overheen te wrijven.</p>
<p><b>S</b></p> <p>Installation, se fig. [1] och [2]. Flödesreglering, se fig. [3]. Demontering, se fig. [4] och [5]. Underhåll (Snabb-avkalkning) se fig. [6]. Vi ger års garanti på de SpeedClean-munstyckenas goda funktion. Kalkavlagringar tar du helt enkelt bort med handen.</p>	<p><b>DK</b></p> <p>Installation, se ill. [1] og [2]. Mængderegulering, se ill. [3]. Afmontering, se ill. [4] og [5]. Vedligeholdelse (Hurtig afkalkning) se ill. [6]. Der ydes 5 års garanti for, at de SpeedClean-dysers funktion forbliver uforandret. Kalkaflejringer stryges af med hånden.</p>
<p><b>N</b></p> <p>Installasjon, se bilde [1] og [2]. Mengde regulering, se bilde [3]. Demontering, se bilde [4] og [5]. Vedlikehold (Rask avkalkning) se bilde [6]. 5 års garanti på en konstant funksjon for de SpeedClean-dysene. Kalkdanneise kan fjernes ved ganske enkelt å tørke av dysene.</p>	<p><b>FIN</b></p> <p>Asennus, ks. kuva [1] ja [2]. Määränsäätö, ks. kuva [3]. Irrotus, ks. kuva [4] ja [5]. Huolto (pikakalkinpoisto), ks. kuva [6]. 5 vuoden takuu SpeedClean-suihkun moitteettomalle toiminnalle. Kalkkikerrostumat poistetaan yksinkertaisesti pyyhkäisemällä.</p>
<p><b>PL</b></p> <p>Instalacja, zobacz rys. [1] oraz [2]. Regulacja przepływu, zobacz rys. [3]. Demontaż, zobacz rys. [4] oraz [5]. Konserwacja (szybkie usuwanie osadu wapniowego), zobacz rys. [6]. 5 lat gwarancji na niezawodne działanie dysz typu SpeedClean. Osad wapienny może być usunięty poprzez zwykłe przetarcie powierzchni dysz.</p>	<p><b>UAE</b></p> <p>التركيب، أنظر شكل [1] و [2]. تحديد كمية المياه، أنظر شكل [3]. فك، أنظر شكل [4] و [5]. صيانة (نزع الترسبات الكلسية-بسرعة)، أنظر شكل [6]. تنزع الترسبات الكلسية بمسحة بسيطة على الرؤوس الخضراء المطاطية. ضمانة 5 سنوات على الرؤوس المطاطية الخضراء SpeedClean.</p>
<p><b>GR</b></p> <p>Για εγκατάσταση, βλέπε εικ. [1] και [2]. Για ρύθμιση ποσότητας, βλέπε εικ. [3]. Για αποσυναρμολόγηση, βλέπε εικ. [4] και [5]. Για συντήρηση (γρήγορη αφαίρεση ασβέστου), βλέπε εικ. [6]. 5 χρόνια εγγύηση για την απaráλλακτη λειτουργία των μπτεκ SpeedClean. Τα στρώματα της ασβέστου απομακρύνονται εύκολα, τρίβοντάς τα το χέρι.</p>	<p><b>CZ</b></p> <p>Instalace, viz obr. [1] a [2]. Regulace průtočného množství, viz obr. [3]. Demontáž, viz obr. [4] a [5]. Údržba (rychlé odvápnění), viz obr. [6]. 5 let garance na stabilní funkci SpeedClean-trysek. Vápenaté usazeniny odstraní jednoduchým přetřením povrchu.</p>

<p><b>H</b></p> <p>Telepítés, lásd ábra [1] és [2].  Mennyiségyszabályzás, lásd ábra [3].  Szétszerelés, lásd ábra [4] és [5].  Karbantartás (gyors vízkőlerakódások), lásd ábra [6].  5 év garancia a SpeedClean fűvókák változatlan működésére. A vízkőlerakódások egyszerű áttöréssel távolíthatók el.</p>	<p><b>P</b></p> <p>Instalação, ver fig. [1] e [2].  Regulação da quantidade, ver fig. [3].  Desmontagem, ver fig. [4] e [5].  Manutenção (descalcificação rápida), ver fig. [6].  5 anos de garantia para o funcionamento correcto dos ejectores SpeedClean. Depósitos calcários podem ser removidos passando simplesmente por cima com a mão ou um pano.</p>
<p><b>TR</b></p> <p>Montaj, bkz. şekil [1] ve [2].  Miktar ayarlaması, bkz. şekil [3].  Demontaj, bkz. şekil [4] ve [5].  Bakım (Çabuk kireç çözme), bkz. şekil [6].  SpeedClean memelerinin değişmeden kalan fonksiyonu için 5 yıl garanti. Kireç kalıntıları hafif silmeyle temizlenebilir.</p>	<p><b>SK</b></p> <p>Inštalácia, pozri obr. [1] a [2].  Regulácia prietokového množstva, pozri obr. [3].  Demontáž, pozri obr. [4] a [5].  Údržba (rychle odvápnenie), pozri obr. [6].  5 rokov záruka na stabilnú funkciu SpeedClean-trysiek. Vápenaté usadeniny odstrániť jednoduchým pretrením povrchu.</p>
<p><b>SLO</b></p> <p>Vgradnja, glej slike [1] in [2].  Regulacija količine, glej sliko [3].  Demontaža, glej sliko [4] in [5].  Servisiranje (hitro čiščenje vodnega kamna), glej sliko [6].  5-letna garancija za nespremenjeno delovanje šob SpeedClean. Vodni kamen se odstrani preprosto tako, da se površino premaže.</p>	<p><b>HR</b></p> <p>Instalacija, vidjeti sl. [1] i [2].  Reguliranje količine, vidjeti sl. [3].  Demontaža, vidjeti sl. [4] i [5].  Održavanje (brzo odstranjivanje vapnenca), vidjeti sl. [6].  Petogodišnje jamstvo na nepromijenjenu funkciju SpeedClean-sapnica. Talozni vapnenca odstranjuju se jednostavnim brisanjem.</p>
<p><b>BG</b></p> <p>Монтаж, виж фиг. [1] и [2].  Регулиране на ограничителя на потока, виж фиг. [3].  Демонтаж, виж фиг. [4] и [5]. Техническо обслужване (бързо отстраняване на отлагания от варовик - декарлцификация), виж фиг. [6]. 5 години гаранция за функционирането на дюзите -SpeedClean. Отлагания от варовик се отстраняват лесно чрез избърсване с ръка.</p>	<p><b>EST</b></p> <p>Paigaldamine, vt. joonis [1] ja [2].  Vooluhulga reguleerimine, vt. joonis [3].  Demontaat, vt. joonis [4] ja [5].  Tehniline hooldus (Katlakivi kiire eemaldamine), vt. joonis [6].  SpeedClean-düüside muutumatu töötamise garantiiajaks on 5 aastat. Katlakivi saab eemaldada lihtsa ülepühkimise teel.</p>
<p><b>LV</b></p> <p>Uzstādīšana, skat. att. [1] un [2].  Daudzuma regulēšana, skat. att. [3].  Demontāža, skat. att. [4] un [5].  Arkope (ātra kalcīna nogulsnes notīrīšana), skat. att. [6].  SpeedClean sprauslu nemainīgai funkcionalitātei tiek dota 5 gadu garantija. Kalcīna nogulsnes tiek notīrītas, tās vienkārši noslaukot.</p>	<p><b>LT</b></p> <p>Ąrengimas, žr. [1] ir [2] pav.  Vandens kiekio reguliavimas, žr. [3] pav.  Išardymas, žr. [4] ir [5] pav. Techninis aptarnavimas (greitasis kalkių nuosėdų pašalinimas), žr. [6] pav.  "SpeedClean" purkštukams suteikiama 5 metų funkcijos pastovumo garantija. Kalkių nuosėdoms pašalinti reikia ranka perbraukti per paviršių.</p>
<p><b>RUS</b></p> <p>Инсталляция, см. рис. [1] и [2]. Регулирование расхода, см. рис. [3]. Демонтаж, см. рис. [4] и [5].  Техническое обслуживание (быстрое снятие отложений извести), см. рис. [6].  5 лет гарантии на неизменность функций распыляющих насадок с быстрой очисткой. Отложения извести снимаются простым удалением вручную.</p>	

**D**

Grohe Deutschland  
Vertriebs GmbH  
Zur Porta 9  
32457 Porta Westfalica  
Tel.: +49 571 3989-333  
Fax: +49 571 3989-999

**A**

GROHE Ges.m.b.H.  
Wienerbergstraße 11/A7  
1100 Wien  
Tel.: +43 1 68060  
Fax: +43 1 6884535

**B**

GROHE nv - sa  
Diependaalweg 4a  
3020 Winksele  
Tel.: +32 16 230660  
Fax: +32 16 239070

**BG**

Търговско представителство  
Grohe AG България  
Бизнес център Слатина  
Ул. Слатинска 1  
1574 София  
Тел. : +359 2 9719959  
+359 2 9712535  
Факс.: +359 2 9712422

**CDN**

GROHE Canada Inc.  
1230 Lakeshore Road East  
Mississauga, Ontario  
Canada, L5E 1E9  
Tel.: +1 905 2712929  
Fax: +1 905 2719494

**CH**

Grohe Switzerland SA  
Oberfeldstrasse 14  
8302 Kloten  
Tel.: +41 44 8777300  
Fax: +41 44 8777320

**CN**

高仪 (上海)  
卫生洁具有限公司  
上海市黄陂北路227号  
中区广场607-610室  
电话: +86 21 63758878  
传真: +86 21 63758665

**CY**

GROME Marketing (Cyprus) Ltd.  
195B, Old Nicosia-Limassol Road  
Dhali Industrial Zone  
P.O. Box 27048  
1641 Nicosia  
Tel.: +357 22 465200  
Fax: +357 22 379188

**CZ SK**

Grohe ČR s.r.o.  
Zastoupení pro ČR a SR  
V Oblouku 104, Čestlice  
252 43 Průhonice  
Tel.: +420 22509 1082  
Fax: +420 22509 1085

**DK**

GROHE A/S  
Walgerholm 11  
3500 Vaerløse  
Tel.: +45 44 656800  
Fax: +45 44 650252

**E**

GROHE España S.A.  
C/ Botanica, 78 - 88  
Gran Via L'H - Distr. Econòmic  
08908 L'Hospitalet de Llobregat  
(Barcelona)  
Tel.: +34 93 3368850  
Fax: +34 93 3368851

**EST LT LV**

GROHE AG Eesti filiaal  
Tartu mnt 16  
10117 Tallinn  
Tel.: +372 6616354  
Fax: +372 6616364

**F**

GROHE s.à.r.l.  
60, Boulevard de la Mission  
Marchand  
92400 Courbevoie - La Défense  
Tel.: +33 1 49972900  
Fax: +33 1 55702038

**FIN**

Oy Teknocalor Ab  
Sinikellonkuja 4  
01300 Vantaa  
Tel.: +358 9 8254600  
Fax: +358 9 826151

**GB**

GROHE Limited  
Blays House, Wick Road  
Englefield Green  
Egham, Surrey, TW20 0HJ  
Tel.: +44 871 200 3414  
Fax: +44 871 200 3415

**GR**

N. Sapountzis S.A.  
86, Kapodistriou & Roumelis Str.  
142 35 N. Ionia - Athens  
Tel.: +30 210 2712908  
Fax: +30 210 2715608

**H**

GROHE Hungary Kft.  
Röppentyü u. 53.  
1139 Budapest  
Tel.: +36 1 238 80 45  
Fax: +36 1 238 07 13

**HR**

GROHE AG - Predstavništvo  
Štefanovečka 10  
10000 Zagreb  
Tel.: +385 1 2989025  
Fax: +385 1 2910962

**I**

GROHE S.p.A.  
Via Castellazzo Nr. 9/B  
20040 Cambiago (Milano)  
Tel.: +39 2 959401  
Fax: +39 2 95940263

**IND**

Grohe India Private Limited  
The Great Eastern Centre  
Gesco Corporate Centre  
70 Nehru Place  
New Dehli 110019  
Tel.: +91 11 5561 9423 / 9513  
Fax: +91 11 5561 9451

**IS**

BYKO hf.  
Skemmuvegi 2  
200 Kópavogur  
Tel.: +354 515 4000  
Fax: +354 515 4099

**J**

Grohe Japan Ltd.  
TRC Building, 3F  
1-1 Heiwajima 6-chome, Ota-ku  
Tokyo 143-0006  
Tel.: +81 3 32989730  
Fax: +81 3 37673811

**N**

GROHE A/S  
Nils Hansens vei 20  
0667 Oslo  
Tel.: +47 22 072070  
Fax: +47 22 072071

**NL**

GROHE Nederland BV  
Metaalstraat 2  
2718 SW Zoetermeer  
Tel.: +31 79 3680133  
Fax: +31 79 3615129

**P**

GROHE Portugal  
Componentes Sanitários, Lda.  
Rua Arq. Cassiano Barbosa, 539  
1.º Frente Esquerdo  
4100-009 Porto  
Tel.: +351 22 543 29 80  
Fax: +351 22 543 29 99

**PL**

GROHE Polska Sp. z o.o.  
Pulawska 182 Street  
02-670 Warszawa  
Tel.: +48 22 5432 640  
Fax: +48 22 5432 650

**RUS**

Представительство  
Grohe AG  
Москва, ул. Пусаковская 13, стр.1  
1107140  
тел.: +7 495 9819510  
факс: +7 495 9819511

**RO**

Grohe AG Reprezentanta  
Strada Nicolae Iorga 13,  
Corp B  
010432 Bucuresti (Sector 1)  
Tel.: +40 21 2125050  
Fax: +40 21 2125048

**S**

GROHE A/S  
Kungsängsvägen 25  
753 23 Uppsala  
Tel.: +46 771 141314  
Fax: +46 771 141315

**SLO**

GROSAN inženiring d.o.o.  
Slandrova 4  
1000 Ljubljana  
Tel.: +386 1 5633060  
Fax: +386 1 5633061

**TR**

GROME İc ve Dis Ticaret Ltd. Sti.  
Bagdat Cad. Ugras Parlar Is  
Merkezi No: 605, B Blok D: 12 - 15  
34846 Cevizli - Maltepe-Istanbul  
Tel.: +90 216 4412370  
Fax: +90 216 3706174

**UA**

Представництво  
Grohe AG в Україні  
Вул. Івана Франка, 18-А  
01030 Київ  
тел. : +38 044 537 52 73  
факс: +38 044 590 01 96

**USA**

GROHE America Inc.  
241 Covington Drive  
Bloomington  
Illinois, 60108  
Tel.: +1 630 5827711  
Fax: +1 630 5827722

**Eastern Mediterranean  
Middle East - Africa  
Area Sales Office:**

GROME Marketing (Cyprus) Ltd.  
195B, Old Nicosia-Limassol Road  
Dhali Industrial Zone  
P.O. Box 27048  
1641 Nicosia  
Tel.: +357 22 465200  
Fax: +357 22 379188

**Far East Area Sales Office:**

GROHE Pacific Pte. Ltd.  
438 Alexandra Road  
# 06-01/04 Alexandra Point  
Singapore 119958  
Tel.: +65 6376 4500  
Fax: +65 6378 0855

**GROHE**



ENJOY WATER®