

ИЗМЕРИТЕЛЬ СОПРОТИВЛЕНИЯ ИЗОЛЯЦИИ И ЭЛЕКТРИЧЕСКИХ ПАРАМЕТРОВ (МЕГОММЕТР-МУЛЬТИМЕТР)

DT-5505

Руководство по эксплуатации в. 2011-07-15 AMV DVB

Мегомметр DT-5505 предназначен для измерения сопротивления изоляции с использованием высоких значений испытательных напряжений.



ОСОБЕННОСТИ

- Измерение сопротивления изоляции.
- Измерение напряжения и сопротивления участка цепи.
- Проверка целостности участка цепи («прозвонка»).
- Автоматическая проверка отсутствия напряжения в цепи перед измерением сопротивления изоляции или участка цепи.
- Автоматическая и ручная установка нуля.
- Определение максимальных/минимальных показаний.
- ЖК-дисплей с двумя 4-разрядными цифровыми индикаторами, графической шкалой и подсветкой.
- Удержание показаний на дисплее.
- Индикация подачи испытательного напряжения.
- Индикация выхода за границы диапазона измерения («OL»).
- Индикация низкого заряда батареи.
- Автоматический переход в «спящий режим» после 10 мин бездействия.
- Соответствие стандарту IEC 61010-1.
- Настольная подставка, крепление для ремешка.

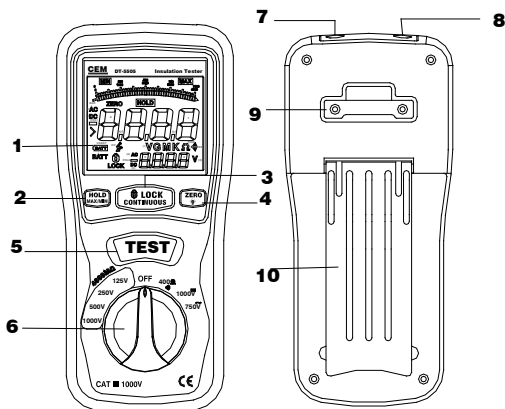


COTEC

(495)250-00-00
www.sotes.ru

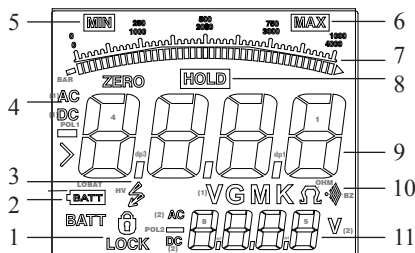
ЭЛЕМЕНТЫ ПРИБОРА

1. ЖК-дисплей.
2. Кнопка «HOLD/MAX/MIN» – удержание показаний на дисплее; определение макс./мин. показаний.
3. Кнопка «LOCK» – режим продолжит. измерения сопротивления изоляции.
4. Кнопка «ZERO/☹️» – установка нуля; вкл. подсветки дисплея.
5. Кнопка «TEST» – вывод испытательного напряжения на разъемы «V/Ω» и «COM».
6. Переключатель режимов работы.
7. Разъем «V/Ω».
8. Разъем «COM».
9. Крепление для ремешка.
10. Отсек питания и настольная подставка.



ИНДИКАТОРЫ ДИСПЛЕЯ

1. «LOCK» – режим продолжительного измерения сопротивления изоляции.
2. ☹️ – низкий заряд батареек.
3. ⚡ – напряжение > 30V между щупами прибора.
4. «AC» – переменный ток; «DC» – постоянный ток.
5. «MIN» – определение мин. показаний.
6. «MAX» – определение макс. показаний.
7. Графическая шкала (измеренное значение).
8. «HOLD» – удержание показаний на дисплее.
9. «8888» – основной цифровой индикатор.
10. «VGMKΩ» – индикаторы единиц измерения.
11. «8888» – дополнительный цифровой индикатор.



МЕРЫ ПРЕДОСТОРОЖНОСТИ

1. Помните, что в приборе используется опасное для жизни напряжение. Неправильная работа с прибором может привести к поражению электрическим током или повреждению оборудования.
2. Всегда отключайте прибор от исследуемой цепи перед заменой батареек, элементов питания и предохранителя.
3. Не производите измерений при открытой крышке отсека питания.



COTEC

(495)250-00-00
www.sotes.ru

ПОДГОТОВКА К РАБОТЕ И ОСНОВНЫЕ ФУНКЦИИ

1. Установка/замена элементов питания и предохранителей

- 1.1. Отключите прибор от измеряемой цепи и выключите его.
- 1.2. Снимите крышку отсека питания.
- 1.3. Установите/замените предохранитель 500мА, 1000В.
- 1.4. Установите/замените 6 элементов питания типа АА.
- 1.5. Установите крышку отсека питания на прежнее место.
- 1.6. При появлении на дисплее индикатора **BATT** замените элементы питания.

2. Подключение щупов

- 2.1. Подключите черный щуп к разъему «COM», красный – к «V/Ω».
- 2.2. После включения прибора на дисплее появится нулевое значение.

3. Включение/выключение прибора

- 3.1. Для включения прибора установите переключатель режимов работы в любое положение, отличное от «OFF» (в соответствии с выбранным режимом работы); для выключения – в положение «OFF».
 - Измерение начнется автоматически после включения.
- 3.2. Прибор переходит в «спящий режим» после 10 минут бездействия.
 - Для «пробуждения» прибора нажмите любую кнопку.

4. Удержание показаний на дисплее

- 4.1. Для удержания текущих показаний на дисплее нажмите кнопку «HOLD/MAX/MIN». На дисплее появится индикатор «HOLD».
- 4.2. Для выхода из режима нажмите кнопку «HOLD/MAX/MIN» повторно.
 - Индикатор «HOLD» исчезнет.

5. Определение максимальных/минимальных показаний

- 5.1. Для активации/деактивации режима нажмите и удерживайте кнопку кнопку «HOLD/MAX/MIN» нажатой в течение 1–2 секунд.
- 5.2. Для переключения макс./мин. показаний нажмите «HOLD/MAX/MIN».
 - Индикаторы «MAX»/«MIN» показывают, какой режим активен.

6. Установка нуля

- 6.1. Для установки/отмены установки нуля нажмите кнопку «ZERO/☉».

7. Подсветка дисплея

- 7.1. Для включения/выключения подсветки дисплея нажмите и удерживайте кнопку «ZERO/☉» нажатой в течение 2 секунд.
- 7.2. Также подсветка выключается автоматически после 15 секунд работы.

ПОРЯДОК ПРОВЕДЕНИЯ ИЗМЕРЕНИЙ

1. Измерение напряжения постоянного/переменного тока

- 1.1. Установите переключатель режимов работы в положение:
 - «1000V=» – для постоянного тока, появится индикатор «DC»;
 - «750V~» – для переменного тока, появится индикатор «AC».
 - Индикатор единиц измерения на дисплее примет вид «V».
- 1.2. Подключите прибор параллельно измеряемому участку цепи:
 - для постоянного тока – с соблюдением полярности (красный щуп к «плюсу», черный – к «минусу»);



– для переменного тока – без учета полярности.

- На дисплее появится измеренное значение напряжения.
- 2. Измерение сопротивления и проверка целостности участка цепи**
- 2.1. Обесточьте измеряемую цепь и дождитесь разрядки конденсаторов.
 - 2.2. Установите переключатель режимов работы в положение «400Ω/•»).
 - Индикатор единиц измерения на дисплее примет вид Ω. - 2.3. Подключите прибор параллельно измеряемому участку цепи.
 - На дисплее появится измеренное значение сопротивления.
 - Если сопротивление $\leq 35 \text{ Ом}$, раздастся непрерывный звуковой сигнал.
 - Если напряжение в цепи $> 35 \text{ В}$, раздастся прерывистый звуковой сигнал и появятся мерцающий индикатор ⚡ и сообщение « $> 30 \text{ В}$ ».

3. Измерение сопротивления изоляции

- 3.1. Обесточьте измеряемую цепь и дождитесь разрядки конденсаторов.
- 3.2. Установите переключатель режимов работы в положение, соответствующее величине требуемого испытательного напряжения 125...1000В.

 - Индикатор единиц измерения на дисплее примет вид Ω.

- 3.3. Подключите щупы к объекту измерения параллельно измеряемому участку.
- 3.4. Нажмите и удерживайте кнопку «TEST».

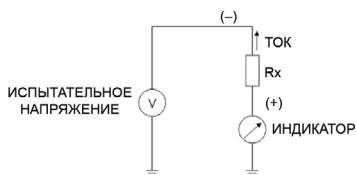
Для продолжительных измерений сначала нажмите кнопку «LOCK», затем кнопку «TEST». На дисплее появится индикатор «LOCK».

- Раздастся прерывистый звуковой сигнал, начнет мерцать индикатор ⚡.
 - На основном цифровом индикаторе появится измеренное значение сопротивления, на дополнительном – напряжения на участке.
 - Если в цепи присутствует напряжение $> 35 \text{ В}$, то появится сообщение « $> 30 \text{ В}$ ». В этом случае испытательное напряжение подано не будет.
- 3.5. Отпустите кнопку «TEST».

Или нажмите кнопку «TEST» в режиме продолжительных измерений.

- Звуковой сигнал и мерцание индикатора прекратятся.
- 3.6. После окончания измерения сначала отключите щупы от объекта, затем переведите переключатель режимов работы в положение «OFF».
 - 3.7. Примечания

1. Прибор осуществляет косвенное измерение сопротивления, т.е. его величина рассчитывается исходя из величин испытательного напряжения и протекающего тока, как $R = U/I$, где R – сопротивление, U – напряжение, I – ток.
2. Испытательное напряжение подается на выходные разъемы только при нажатой кнопке «TEST».



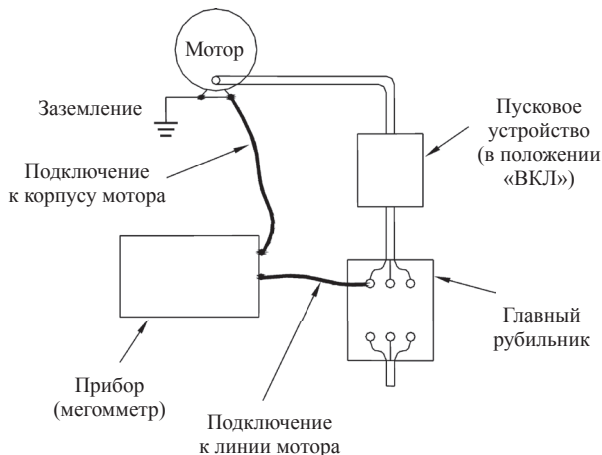
4. Особенности измерения сопротивления изоляции моторов

- 4.1. Отключите мотор от силовой сети.
- 4.2. Переведите пусковое устройство мотора в положение «ВКЛ».
- 4.3. Подключите первый щуп прибора к заземленному корпусу мотора,



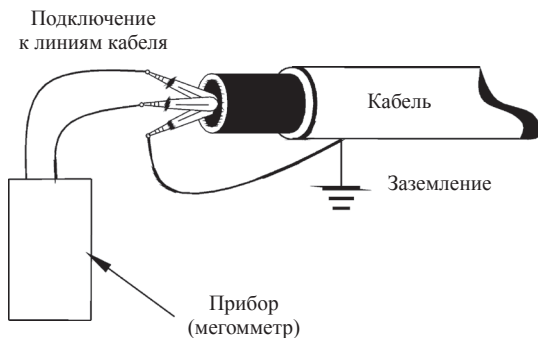
второй – к одной из линий мотора.

- 4.4. Также рекомендуется проверить остальные линии, подключив к ним поочередно второй щуп (первый оставить подключенным к корпусу).
- 4.5. При выявлении пробоя изоляции необходимо поочередно подключать второй щуп к арматуре, катушкам, другим деталям мотора, пока не будет выявлено место пробоя (первый оставить подключенным к корпусу).



5. Особенности измерения сопротивления изоляции кабелей

- 5.1. Отключите оба конца кабеля от цепи.
- 5.2. Подключите первый щуп прибора к «земле» кабеля, второй – к одной из линий кабеля.
- 5.3. Проверьте сопротивление изоляции между каждой парой линий, между каждой линией и «землей»/обмоткой кабеля.



ТЕХНИЧЕСКИЕ ХАРАКТЕРИСТИКИ

1. Измеритель сопротивления изоляции (мегаомметр)

Тест. сигнал	Макс. предел	Погрешность	Дискр.
125В -0...+10%; 1мА при 125 кОм	0,125...4,000 МОм	$\pm(2\% + 10 \text{ е.м.р.})$	0,001 МОм
	4,001...40,00 МОм		0,01 МОм
	4,01...400,0 МОм	$\pm(4\% + 5 \text{ е.м.р.})$	0,1 МОм
	400,01...4000 МОм	$\pm(5\% + 5 \text{ е.м.р.})$	1 МОм
250В -0...+10%; 1мА при 250 кОм	0,250...4,000 МОм	$\pm(2\% + 10 \text{ е.м.р.})$	0,001 МОм
	4,001...40,00 МОм		0,01 МОм
	4,01...400,0 МОм	$\pm(3\% + 5 \text{ е.м.р.})$	0,1 МОм
	400,01...4000 МОм	$\pm(4\% + 5 \text{ е.м.р.})$	1 МОм
500В -0...+10%; 1мА при 500 кОм	0,500...4,000 МОм	$\pm(2\% + 10 \text{ е.м.р.})$	0,001 МОм
	4,001...40,00 МОм		0,01 МОм
	4,01...400,0 МОм	$\pm(2\% + 5 \text{ е.м.р.})$	0,1 МОм
	400,01...4000 МОм	$\pm(4\% + 5 \text{ е.м.р.})$	1 МОм
1000В -0...+10%; 1мА при 1000 кОм	1,000...4,000 МОм	$\pm(3\% + 10 \text{ е.м.р.})$	0,001 МОм
	4,001...40,00 МОм	$\pm(2\% + 10 \text{ е.м.р.})$	0,01 МОм
	4,01...400,0 МОм	$\pm(2\% + 5 \text{ е.м.р.})$	0,1 МОм
	400,01...4000 МОм	$\pm(4\% + 5 \text{ е.м.р.})$	1 МОм

2. Измеритель электрических параметров (мультиметр)

Параметр	Макс. предел	Погрешность	Дискр.
Напряжение постоянного тока	1000В	$\pm(0,8\% + 5 \text{ е.м.р.})$	1В
	<ul style="list-style-type: none"> • Выходной импеданс: 10 МОм • Защита от перегрузки: 1000В (RMS) 		
Напряжение переменного тока	750В	$\pm(1,2\% + 10 \text{ е.м.р.})$	1В
	<ul style="list-style-type: none"> • Выходной импеданс: 10 МОм • Защита от перегрузки: 750В (RMS) 		
Сопротивление участка цепи	40,00 Ом	$\pm(1,2\% + 3 \text{ е.м.р.})$	0,01 Ом
	400,0 Ом		0,1 Ом
	<ul style="list-style-type: none"> • Макс. напряжение холостого хода: 5,8В • Защита от перегрузки: 250В (RMS) 		
Проверка целостности участка цепи («прозвонка»)			
Пороговое сопротивление		35 Ом	
Макс. напряжение холостого хода		5,8В	
Защита от перегрузки		250В (RMS)	
Ток короткого замыкания		200...220мА при 0 Ом	



3. Общие параметры

Параметр	Значение
Скорость выборки, изм./с	2,5
Цифровой индикатор	4-разрядный, 1 шт.
Питание прибора	Элементы питания типа АА (1,5В), 6 шт.
Условия эксплуатации	0...40°C, ≤ 80%RH
Условия хранения	-10...60°C, ≤ 70%RH
Размеры, мм; вес (с АА), г	205×92×50; 603
Соответствие стандартам	IEC 61010-1

КОМПЛЕКТАЦИЯ

Наименование	Количество
1. Прибор	1 шт.
2. Измерительные щупы	2 шт.
3. Щуп с зажимом типа «Крокодил»	1 шт.
4. Батарея типа АА (1,5В)	6 шт.
5. Ремешок	1 шт.
6. Чемодан пластиковый	1 шт.
7. Руководство по эксплуатации	1 шт.

ГАРАНТИЙНЫЕ ОБЯЗАТЕЛЬСТВА

Гарантийный срок устанавливается 12 месяцев от даты продажи. Поставщик не несет никакой ответственности за ущерб, связанный с повреждением изделия при транспортировке, в результате некорректного использования, а также в связи с модификацией или самостоятельным ремонтом изделия.

Дата продажи:

М. П.

