

CinHELL

BLUE

BT-BD 501

Вертикально – сверлильный станок

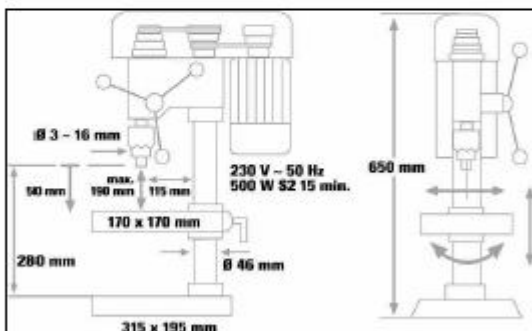
Артикул: 42.505.30

Особенности:

- Высококачественные клееные ручки (1)
- Регулировка стола по высоте (2)
- Стабильный упор с пластиной (3)
- Щиток защиты от стружки (4)
- Сверлильный патрон с зубчатым венцом (5)
- ВКЛ/ВЫКЛ переключатель с расцепителем нулевого напряжения
- Шкала для точной глубины сверления (6)
- Наклонный и поворотный сверлильный стол
- 9-ступенчатая градация частоты вращения шпинделя от 280 до 2350 об/мин
- Шпиндель станка установлен в шарикоподшипниках

Технические характеристики:

- | | |
|------------------------------|---------------------------------|
| - Подключение к сети: | 230В ~ 50Гц |
| - Потребляемая мощность: | 500 Вт S2 15 мин |
| - Частота вращения шпинделя: | 280-2350 об/мин (9-ступенчатая) |
| - Регулировка наклона стола: | от 45° до +45° |
| - Крепление сверл. патрона: | В 16 |
| - Диаметр сверла: | Ø 3-16 мм |
| - Вылет: | 115 мм |
| - Макс. глубина сверления: | 50 мм |
| - Вес нетто: | 21,5 кг |
| - Вес брутто: | 22,4 кг |
| - Размеры в упаковке: | 510 x 380 x 260 мм |
| - Штрих-код: | 4006825 505030 |
| - Единиц в продаже: | 1 |



В качестве сопутствующих товаров доступны:

Верстачные тиски

Артикул: 42.257.06

Штрих-код: 4006825 421002