

ENGU[®]

**ДУХОВКА
ЭЛЕКТРИЧЕСКАЯ
GH30RC-B**



**ИНСТРУКЦИЯ
ПО ЭКСПЛУАТАЦИИ**

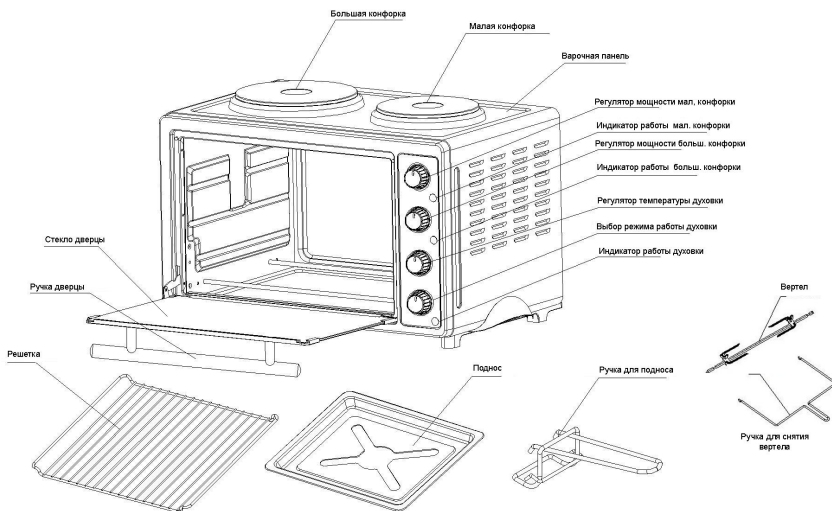
Благодарим Вас за выбор продукции торговой марки Enyu.

Наши изделия разработаны в соответствии с высокими требованиями качества, функциональности и дизайна. Мы уверены, что Вы будете довольны приобретением нового изделия нашей фирмы.

Перед началом эксплуатации прибора внимательно прочитайте данную инструкцию, в которой содержится важная информация, касающаяся Вашей безопасности, а также рекомендации по правильному использованию прибора и уходу за ним.

Сохраните инструкцию вместе с гарантийным талоном, по возможности, кассовым чеком, картонной коробкой до окончания срока гарантии.

ОПИСАНИЕ ТОВАРА:



МЕРЫ БЕЗОПАСНОСТИ:

Ознакомьтесь, пожалуйста, с данными рекомендациями до установки и эксплуатации духовки. Данная духовка предназначена для бытового использования и только для приготовления продуктов питания.

Перед первым использованием духовки следует разогреть ее без продуктов при закрытой дверце в течение 15 минут при максимальной температуре. Минеральная вата, расположенная вдоль камеры духовки, может в силу своего состава издавать запах. Вы можете даже заметить выделение дыма. Это нормальный процесс, сопровождающий первое включение духовки.

При последующем использовании убедитесь в том, что дверца печи плотно закрыта; в этом случае герметичное уплотнение оптимально выполняет свою функцию.

ЗАПРЕЩАЕТСЯ прислоняться или садиться на открытую дверцу духовки, устанавливать на нее или ставить посторонние предметы.

Если при использовании гриля дверца печи приоткрыта, то открытые части и поверхность печи могут нагреться. Рекомендуется использовать вдали от маленьких детей.

- при использовании устройство нагревается, не касайтесь нагревающих элементов, расположенных внутри духовки;
- после завершения приготовления, запрещается брать голыми руками внутренние элементы (гриль, приспособление для вращения вертела, противень, основание вертела...), используйте для этого полотенце или специальные перчатки;
- не помещайте фольгу в печь, в противном случае, это может привести к аккумуляции тепла, которое негативно отразится на результате жарки и может испортить покрытие;

- прежде чем приступить к очистке духовки, извлеките все внутренние элементы;
- при очистке духовки не используйте пароочиститель или очиститель высокого давления;
- при чистке камеры духовка должна быть выключена и вилка вынута из розетки.

ИНСТРУКЦИИ ПО ИСПОЛЗОВАНИЮ:

1. Поставьте духовку на широкую поверхность и вставьте вилку в розетку.
2. Подготовьте продукты, которые Вы собираетесь приготовить на противне, отрегулируйте температуру и выберите режим работы духовки, прогрейте её. Смажьте противень растительным маслом перед приготовлением в нем пищи во избежание ее пригорания.
3. Поставьте противень в духовку, нагретую до определенной температуры.
4. Противень поможет пропечь пищу со всех сторон;
5. Во время приготовления пищи в духовке наблюдайте за процессом ее приготовления через жаропрочное стекло. Для приготовления большого куска пищи следует перевернуть его несколько раз. Откройте дверцу духовки при необходимости повернуть или передвинуть пищу, затем сразу же ее закройте.
6. Для включения верхних конфорок поверните регулятор мощности соответствующей конфорки, установив необходимую мощность.
7. Когда пища будет готова, нажмите все кнопки «выкл.» и выдерните вилку из розетки. Затем аккуратно достаньте приготовленную пищу.

ФУНКЦИЯ «Гриль»:

1. Установите максимальную температуру.
2. Установите функцию гриля. Установите противень на самый низкий уровень для сбора сока.
3. Наденьте мясо/птицу на вилку, закрепите фиксаторами и винтами.
4. Установите вертел в духовку.
5. Выньте ручку, развинтив ее. После жарки установите ручку на приспособление для вертела, чтобы вынуть его, не обжегшись.

ФУНКЦИЯ «Конвекция»:

Каждая хозяйка знает, как важно, чтобы пирог пропекался равномерно и не пригорал. В сочетании с различными режимами нагрева принудительная конвекция обеспечит более равномерный нагрев и распределение тепла.

Технические данные:

| | |
|---------------------|------|
| Мощность, Вт | 1400 |
| Напряжение, В | 230 |
| Внутренний объем, л | 30 |

Комплект поставки:

- Духовка электрическая – 1 шт.
- Противень – 1 шт.
- Хромированная решетка – 1 шт.
- Ручка для противня - 1 шт.
- Вертел – 1 шт.
- Ручка для снятия вертела – 1 шт.
- Инструкция по эксплуатации – 1 шт.
- Гарантийный талон – 1 шт.
- Упаковка – 1 шт.

Прибор прошел сертификацию в РФ на соответствие утвержденным ГОСТам. Срок эксплуатации – 5 лет. Гарантийный срок – 1 год. Назначение: приготовление пищи в бытовых условиях. Некоммерческое использование.

После окончания срока эксплуатации утилизировать с наименьшим вредом для окружающей среды, в соответствии с действующим законодательством в вашем регионе. Хранить в сухом, проветриваемом помещении. Температура хранения от +40 до -20 °С. Транспортировка - рекомендуется перевозка грузовым автотранспортом в заводских упаковках, штабелировать вертикально не более 5 ярусов.

Состав: металл, стекло, пластик, резина.
Не рекомендуется пользоваться прибором людям с ограниченными физическими или умственными возможностями, людям с недостаточным опытом и знаниями о приборе, за исключением случаев использования прибора под надзором людей, ответственных за их безопасность.

Поставщик-импортер: ООО "Союз". Адрес: 199178, Россия, Санкт-Петербург, 15 линия В.О., 12, лит. А, оф. 4Н

Производитель: Зоншан Голюкс Электрикал Эплайансес ЛТД. Адрес: Джаоксин Индастриал Зон, Зоншан, Гуангдон

Провинс, П.Р. Китай
Произведено в Китае.

Энергопоказатели

Плитка
с духовым
шкафом

Производитель: ZHONGSHAN GOLUX ELECTRICAL
APPLIANCES LTD

Модель Engy GH30RC-B

Более эффективно



C

Менее эффективно

Фактическое потребление электроэнергии
при стандартной загрузке, кВт/ч

0,90

Объем, л

30

Размер полезного объема:

Малый
Средний
Большой



Уровень шума, дБ

30



хп28 | класс защиты от поражения электрическим током