

ENGU®

**ДУХОВКА
ЭЛЕКТРИЧЕСКАЯ
GT 30-W**



**ИНСТРУКЦИЯ
ПО ЭКСПЛУАТАЦИИ**

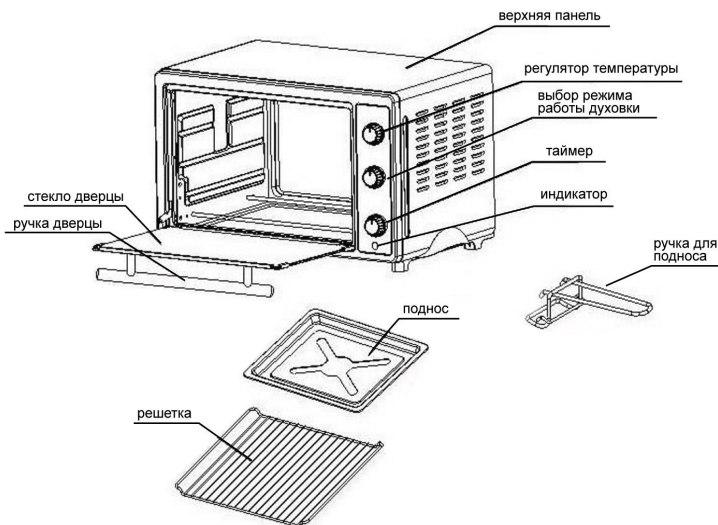
Благодарим Вас за выбор продукции торговой марки Engu.

Наши изделия разработаны в соответствии с высокими требованиями качества, функциональности и дизайна. Мы уверены, что Вы будете довольны приобретением нового изделия нашей фирмы.

Перед началом эксплуатации прибора внимательно прочитайте данную инструкцию, в которой содержится важная информация, касающаяся Вашей безопасности, а также рекомендации по правильному использованию прибора и уходу за ним.

Сохраните инструкцию вместе с гарантийным талоном, по возможности, кассовым чеком, картонной коробкой до окончания срока гарантии.

ОПИСАНИЕ ТОВАРА:



МЕРЫ БЕЗОПАСНОСТИ:

Ознакомьтесь, пожалуйста, с данными рекомендациями до установки и эксплуатации духовки. Данная духовка предназначена для бытового использования и только для приготовления продуктов питания.

Перед первым использованием духовки следует разогреть ее без продуктов при закрытой дверце в течение 15 минут при максимальной температуре. Минеральная вата, расположенная вдоль камеры духовки, может в силу своего состава издавать запах. Вы можете даже заметить выделение дыма. Это нормальный процесс, сопровождающий первое включение духовки.

При последующем использовании убедитесь в том, что дверца печи плотно закрыта; в этом случае герметичное уплотнение оптимально выполняет свою функцию.

ЗАПРЕЩАЕТСЯ прислоняться или садиться на открытую дверцу духовки, устанавливать на нее или ставить посторонние предметы.

- не помещайте фольгу в печь, в противном случае, это может привести к аккумуляции тепла, которое негативно отразится на результате жарки и может испортить покрытие;
- прежде чем приступить к очистке духовки, извлеките все внутренние элементы;
- при очистке духовки не используйте парочиститель или очиститель высокого давления;
- при чистке камеры духовка должна быть выключена и вилка вынута из розетки.

ИНСТРУКЦИИ ПО ИСПОЛЬЗОВАНИЮ:

1. Поставьте духовку на широкую поверхность и вставьте вилку в розетку.
2. Подготовьте продукты, которые Вы собираетесь приготовить на противне, отрегулируйте температуру, время и выберите режим работы духовки, прогрейте её. Смажьте противень растительным маслом перед приготовлением в нем пищи во избежание ее пригорания.
3. Поставьте противень в духовку, нагретую до определенной температуры.
4. Противень поможет пропечь блюдо со всех сторон;
5. Во время приготовления блюда в духовке наблюдайте за процессом его приготовления через жаропрочное стекло. Для приготовления большого блюда следует перевернуть его несколько раз. Откройте дверцу духовки при необходимости повернуть или передвинуть блюдо, затем сразу же её закройте.
6. Когда блюдо будет готово, все регуляторы установите в положение «выкл.» и выдерните вилку из розетки. Затем аккуратно достаньте приготовленное блюдо.

- режим работы верхних нагревательных элементов;
- режим работы нижних нагревательных элементов;
- режим работы верхних и нижних нагревательных элементов

Технические данные:

Мощность, Вт	1600
Напряжение, В	230
Внутренний объем, л	30

Комплект поставки:

- Духовка электрическая – 1 шт.
- Противень – 1 шт.
- Хромированная решетка – 1 шт.
- Ручка для противня - 1 шт.
- Инструкция по эксплуатации – 1 шт.
- Гарантийный талон – 1 шт.
- Упаковка – 1 шт.

Прибор прошел сертификацию в РФ на соответствие утвержденным ГОСТам.

Не рекомендуется пользоваться прибором людям с ограниченными физическими или умственными возможностями, людям с недостаточным опытом и знаниями о приборе, за исключением случаев использования прибора под надзором людей, ответственных за их безопасность.

Назначение: приготовление пищи в бытовых условиях. Некоммерческое использование.

После окончания срока эксплуатации утилизировать с наименьшим вредом для окружающей среды, в соответствии с действующим законодательством в вашем регионе.

Хранить в сухом, проветриваемом помещении. Температура хранения от +40 до -20 °С.

Транспортировка - рекомендуется перевозка грузовым автотранспортом в заводских упаковках, штабелировать вертикально не более 5 ярусов.

Состав: металл, стекло, пластик, резина.

Срок эксплуатации – 5 лет.

Гарантийный срок – 1 год.

Производитель-экспортер: Зонгшан Голюкс Электрикал Эплайансес ЛТД

Адрес: Джаоксин Индастриал Зон, Зонгшан, Гуангдон Провинсе, П. Р. Китай

Поставщик-импортер: ООО "Союз"

Адрес: 199178, г. Санкт-Петербург, 15-я линия ВО, д.12, лит. А, пом. 4Н

Произведено в Китае.

Энергопоказатели

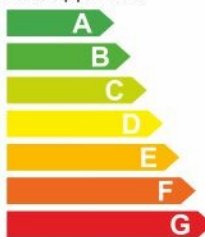
Духовой
шкаф

Производитель: ZHONGSHAN GOLUX ELECTRICAL
APPLIANCES LTD

Модель

Engy GT30-W

Более эффективно



C

Менее эффективно

Фактическое потребление электроэнергии
при стандартной нагрузке, кВт/ч

0,96

Объем, л

30

Размер полезного объема:

Малый
Средний
Большой



Уровень шума, дБ

30



хп28

класс защиты от поражения электрическим током