

AKAI

УТЮГ ЭЛЕКТРИЧЕСКИЙ

IS-1901V



РУКОВОДСТВО
ПО ЭКСПЛУАТАЦИИ

www.akai.ru

ОБЩИЕ УКАЗАНИЯ

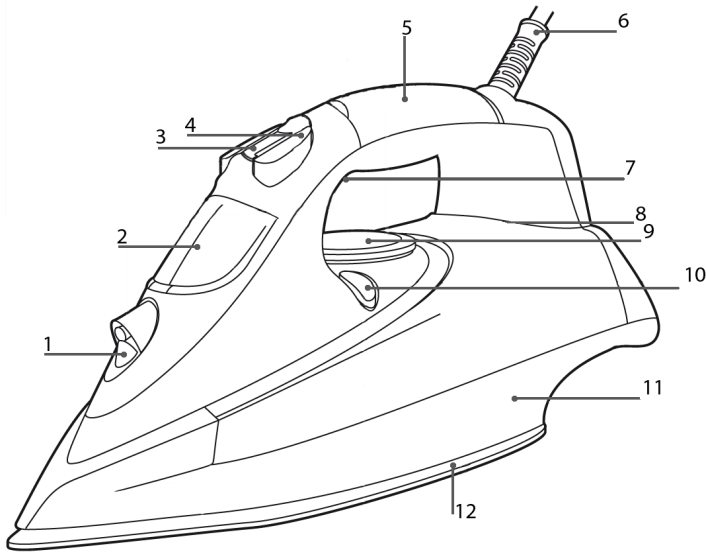
- При покупке изделия в розничной торговой сети требуйте проверки его рабочего состояния, комплектности, штампа торговой организации и наличия даты продажи в гарантийном талоне. Проверьте соответствие наименования изделия, модели и серийного номера, указанных в гарантийном талоне, приобретаемому образцу.
- Обращаем Ваше внимание на то, что применение изделия в промышленных и коммерческих целях не предусмотрено.
- Для безопасной эксплуатации изделия используйте только оригинальные составные части, которые идут в комплекте, использование неоригинальных комплектующих запрещается.
- Внимательно изучите данную инструкцию по эксплуатации и техническому обслуживанию. Храните её в защищенном месте.

МЕРЫ ПРЕДОСТОРОЖНОСТИ И БЕЗОПАСНОСТИ

Внимание! При использовании электрических приборов необходимо всегда соблюдать следующие меры предосторожности. Прочитайте и запомните эти указания до того, как приступите к использованию.

- Убедитесь, что напряжение сети соответствует напряжению, указанному на изделии. Неправильное подключение изделия может привести к его поломке.
- В случае износа или выхода из строя шнура питания с вилкой, его необходимо заменить абсолютно идентичным и только в специализированной сервисной службе.
- Не погружайте изделие и (или) шнур питания в воду либо другую жидкость, не позволяйте контактировать изделию и (или) шнуру питания с водой или другими жидкостями. Не включайте и не выключайте прибор влажными или мокрыми руками.
- В случае падения или повреждения изделия и (или) шнура питания не пользуйтесь ими без проверки специалиста, так как внешне невидимые повреждения могут создать угрозу Вашей безопасности.
- Регулярно осматривайте изделие и шнур питания на наличие повреждений. В случае обнаружения повреждений, изделием пользоваться запрещается.
- Не ремонтируйте изделие самостоятельно. Обратитесь в ближайший сервисный центр.
- Если Вы не пользуетесь изделием, хотите его почистить, либо обнаружили любую неисправность, выньте шнур питания из штепсельной розетки, при этом держите за штекер (вилку) и ни в коем случае не за кабель.
- Изделие должно находиться на устойчивой горизонтальной неметаллической поверхности. Допускается устанавливать изделие на дополнительную защитную прокладку, если поверхность из дерева, либо другого влагонезащищенного материала.
- Не оставляйте без присмотра работающее изделие. Установите его в недоступное для детей место. Кабель шнура питания не должен свисать вниз. При использовании изделия детьми необходим контроль взрослых. Не позволяйте детям играть электрическими приборами во избежание опасности поражения электротоком или получения ожогов.
- Не прикасайтесь к нагретым частям изделия во избежания получения ожогов.
- Шнур питания и само изделие не должны подвергаться воздействию горячих и острых поверхностей, прямых солнечных лучей, жары.
- Не используйте изделие вне жилых помещений.
- Гарантия не распространяется на случаи, если дефект является следствием механических, тепловых или иных повреждений изделия, либо является следствием естественного износа (потертости, изменение цвета, оттенка и т. д.) изделия или его составных частей.

СОСТАВНЫЕ ЧАСТИ ИЗДЕЛИЯ



1. Разбрызгиватель
2. Крышка заливного отверстия
3. Парорегулятор
4. Кнопка разбрызгивателя
5. Ручка
6. Сетевой шнур
7. Кнопка подачи пара
8. Световой индикатор нагрева
9. Терморегулятор
10. Кнопка самоочистки
11. Емкость для воды
12. Подошва

Внимание! Все рисунки являются схематическими и могут отличаться от реального изделия.

КОМПЛЕКТ ПОСТАВКИ

Стандартная комплектация данного оборудования включает в себя следующие части:

1. Утюг
2. Инструкция по эксплуатации
3. Гарантийный талон
4. Список сервисных центров

Внимание! В связи с постоянным совершенствованием технических характеристик моделей, оставляем за собой право вносить изменения в конструкцию и комплектность изделия.

Внимание! Никогда не вносите изменения в конструкцию данного изделия. Изделие снимается с гарантийного обслуживания при самостоятельном внесении Вами или неуполномоченными лицами изменений/приспособлений в конструкцию, а так же при несоблюдении требований по пользованию и обслуживанию, описанных в данном руководстве.

ЭКСПЛУАТАЦИЯ

Внимание!

- Не подключайте утюг через тройник совместно с другими электроприборами.
- Убедитесь, что напряжение, указанное на приборе, соответствует напряжению сети.
- Используйте кипяченую воду, чтобы предотвратить появление накипи.
- Перед включением прибора в сеть убедитесь, что терморегулятор находится в положении «0».
- Не направляйте горячий пар на животных и людей.
- В случае протечки увеличьте температуру утюга или уменьшите количество подаваемого пара.
- Не осуществляйте глажение или отпаривание одежды, надетой на человека.
- Не оставляйте утюг в лежачем положении на гладильной поверхности, всегда ставьте его вертикально.
- Не допускайте соприкосновения сетевого шнура с подошвой утюга.
- Не оставляйте работающий прибор без присмотра.
- По окончании эксплуатации отключите изделие от сети.
- Не нажимайте кнопку подачи пара непрерывно более чем пять секунд, чтобы предотвратить утечку воды из подошвы.
- Не прикасайтесь к нагретым частям изделия во избежании ожога.

ПЕРВОЕ ИСПОЛЬЗОВАНИЕ

- Снимите защитную пленку с поверхности подошвы.
- Очистите отверстия на подошве, чтобы грязь, возможно попавшая в отверстия во время изготовления утюга не испачкала ткань.
- При первоначальном включении новые нагревательные элементы могут выделять специфический запах и небольшое количество дыма. Это не является признаком неисправности.
- Перед первым использованием погладьте часть ненужной материи, чтобы убедиться, что подошва достаточно чистая.

НАПОЛНЕНИЕ РЕЗЕРВУАРА ДЛЯ ВОДЫ

- Заливайте воду только когда утюг отключен от сети.
- Отключите подачу пара, установив парорегулятор на минимальное значение.
- Налейте воду в резервуар до максимального уровня.
- Не используйте химические средства по смягчению воды и средства против накипи.

ИСПОЛЬЗОВАНИЕ

- Установите терморегулятор в необходимое положение.
- По мере прогрева утюга периодически раздаются щелчки срабатывания терморегулятора, это не является дефектом.
- Установите парорегулятор в необходимое положение.

- Когда световой индикатор нагрева гаснет, это означает, что температура утюга достигла выбранной температуры.
- При необходимости смочите ткань с помощью встроенного распылителя воды, предварительно убедитесь, что резервуар наполнен водой.
- При необходимости перехода от высокого температурного режима к низкому, установите нужную температуру, подождите, пока подошва остынет. При последующем включении светового индикатора нагрева можете продолжить глажение.
- По окончании работы отсоедините утюг от сети.
- Данная модель утюга оборудована устройством автоматического отключения в неподвижном состоянии. Индикатор нагрева сигнализирует о прекращении нагрева. В случае срабатывания устройства измените положение утюга в пространстве и нагрев возобновится.
- После использования вылейте воду из резервуара, установите парорегулятор в положение без пара. Храните в вертикальном положении.

Внимание! Если ткань состоит из различных видов волокон, всегда выбирайте минимальную температуру предназначенную для глажения изделия.

Не используйте функцию пара при глажении синтетических изделий, шелка, искусственного шелка, нейлона, чтобы не повредить ткань.

ЧИСТКА И УХОД

Внимание! Перед выполнением любой работы по обслуживанию данного оборудования, необходимо убедиться, что изделие выключено и отключено от сети питания. Что все его детали остыли и прекратили свою работу.

- Для чистки изделия запрещается использовать абразивные и порошковые материалы и сильные растворители.
- Запрещается погружать изделие в воду, дабы избежать поражения электрическим током и выхода изделия из строя.
- Для поддержания внешнего вида изделия протрите его мягкой тканью, смоченной в теплой воде.
- Перед включением убедитесь, что изделие и все его части высохли.
- Не заливайте в резервуар уксус и средства против накипи.
- Избегайте соприкосновений подошвы утюга с металлическими предметами, они могут повредить поверхность подошвы.
- После использования вылейте воду из резервуара, установите регулятор в положение без пара. Храните в вертикальном положении.

САМООЧИСТКА

- Проводите самоочистку раз в месяц, чтобы продлить срок службы утюга.
- Наполните резервуар.
- Установите диск терморегулятора на отметку максимум.
- Включите утюг в сеть.
- Отключите утюг от сети, когда погаснет индикатор нагрева.
- Нажмите на кнопку самоочистки держа утюг в горизонтальном положении над раковиной. Дождитесь опустошения резервуара.
- В процессе самоочистки утюг нагревается до высокой температуры, будьте аккуратны. Не приступайте в глажке сразу после самоочистки. Подождите, пока температура не опустится до необходимой, о чем будет сигнализировать индикатор нагрева.

- Перед использованием погладьте часть ненужной материи, чтобы убедиться, что подошва достаточно чистая.

Проблема	Возможная причина	Способ решения
Утюг включен в сеть, но подошва холодная.	Неправильное подключение.	Проверьте исправность шнура питания, вилки и розетки.
	Терморегулятор установлен на минимальную позицию.	Установите терморегулятор в необходимое положение.
Утюг не вырабатывает пар.	В резервуаре недостаточно воды.	Заполните резервуар для воды.
	Парорегулятор установлен на минимальную позицию.	Установите парорегулятор в необходимое положение.
	Утюг недостаточно нагрет.	Установите терморегулятор в необходимое положение.
	Отложение накипи в утюге.	Проведите самоочистку.
	Функция пара использовалась слишком часто в течение короткого времени.	Подождите перед повторным использованием функции пара.
Капли воды на ткани во время глажения.	Утюг недостаточно нагрет.	Установите терморегулятор на более высокий режим.
	Утюг хранился в горизонтальном положении, вода из резервуара не была слита.	Слейте воду, храните утюг в вертикальном положении.
Коричневые подтеки из подошвы пачкают белье.	Использование химических продуктов для удаления накипи.	Проведите самоочистку. Не добавляйте в резервуар посторонних жидкостей и предметов.
	Волокна ткани набиваются в отверстия подошвы и обугливаются.	Проведите самоочистку. Очистите подошву.
Грязная или коричневая подошва пачкает белье.	Использование слишком высокой температуры.	Очистите подошву.
	Белье недостаточно прополоскано или использовался крахмал.	Очистите подошву. Не используйте крахмал.
Выделение белого налета при использовании пара.	Использование слишком жесткой воды.	Проведите самоочистку.
	Утюг хранился в горизонтальном положении, вода из резервуара не была слита.	Слейте воду. Храните утюг в вертикальном положении.

УТИЛИЗАЦИЯ

При утилизации пришедшего в негодность оборудования примите все меры, чтобы не нанести вреда окружающей среде. В частности, не рекомендуется сжигать упаковку и части изделия, поскольку красители, используемые при изготовлении изделия и упаковки, при сжигании выделяют в атмосферу вредные вещества, которые могут нанести вред экологии, здоровью человека и животных.

ТЕХНИЧЕСКИЕ ХАРАКТЕРИСТИКИ

Напряжение сети, В	220
Частота тока сети, Гц	50
Потребляемая мощность, Вт	2200
Масса нетто, кг	1,36

Срок службы изделия составляет 24 месяца

Компания-производитель обращает внимание покупателей, что при эксплуатации изделия в рамках личных нужд и соблюдений правил пользования, приведенных в данной инструкции по эксплуатации, срок службы изделия может значительно превысить указанный в настоящей инструкции.

Компания-производитель оставляет за собой право вносить в конструкцию и комплектацию изменения, не ухудшающие эксплуатационные качества изделия.



AKAI

Изготовлено по лицензии ООО «АКАЙ ИНДАСТРИЗ».

Изготовитель: МУЛЬТИ ТЕЧ ЮНИВЕРСАЛ ЛТД.

Юнит 1010, 10/Ф, Мирамар Тауэр, Натан роуд 132, Цим Ша Цуй, Коулун, Гонконг

Импортер: ООО «Техника»

127287, Москва, Старый Петровско-Разумовский проезд, д.1/23.

Информация по сервисному обслуживанию

по тел 8-800-333-53-04 (звонок бесплатный), на сайте: www.akai.ru

Сделано в Китае