



AKAI

**ИНФРАКРАСНЫЙ ГРИЛЬ
ЭЛЕКТРИЧЕСКИЙ**

TG-1107B

РУКОВОДСТВО ПО ЭКСПЛУАТАЦИИ



www.akai.ru



Уважаемый покупатель!

Поздравляем Вас с приобретением продукции AKAI, которая отличается прогрессивным дизайном и высоким качеством исполнения. Мы надеемся, что наша продукция станет Вашим спутником на долгие годы.

Для максимально безопасного и эффективного использования изделия, пожалуйста, внимательно прочтите данное руководство по эксплуатации и сохраните его для дальнейшего использования.

СОДЕРЖАНИЕ

Общие указания	3
Меры предосторожности и безопасности	3
Составные части изделия	4
Комплект поставки	4
Эксплуатация	5
Чистка и уход	5
Утилизация	5
Технические характеристики	6



ОБЩИЕ УКАЗАНИЯ

- При покупке изделия в розничной торговой сети требуйте проверки его рабочего состояния, комплектности, штампа торговой организации и наличия даты продажи в гарантийном талоне. Проверьте соответствие наименования изделия, модели и серийного номера, указанных в гарантийном талоне, приобретаемому образцу.
- Обращаем Ваше внимание на то, что применение изделия в промышленных и коммерческих целях не предусмотрено.
- Для безопасного эксплуатации изделия используйте только оригинальные составные части, которые идут в комплекте, использование неоригинальных комплектующих запрещается.
- Внимательно изучите данную инструкцию по эксплуатации и техническому обслуживанию. Храните её в защищенном месте.

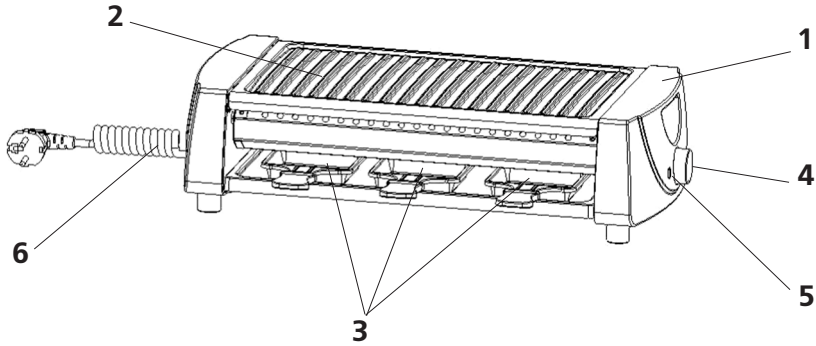
МЕРЫ ПРЕДОСТОРОЖНОСТИ И БЕЗОПАСНОСТИ

ВНИМАНИЕ! При использовании электрических приборов необходимо всегда соблюдать следующие меры предосторожности. Прочитайте и запомните эти указания до того, как приступите к использованию.

- Убедитесь, что напряжение сети соответствует напряжению, указанному на изделии. Неправильное подключение изделия может привести к его поломке.
- В случае износа или выхода из строя шнура питания с вилкой, его необходимо заменить абсолютно идентичным и только в специализированной сервисной службе.
- Не погружайте изделие и (или) шнур питания в воду либо другую жидкость, не позволяйте контактировать изделию и (или) шнуру питания с водой или другими жидкостями. Не включайте и не выключайте прибор влажными или мокрыми руками.
- В случае падения или повреждения изделия и (или) шнура питания не пользуйтесь ими без проверки специалиста, так как внешне невидимые повреждения могут создать угрозу Вашей безопасности.
- Регулярно осматривайте изделие и шнур питания на наличие повреждений. В случае обнаружения повреждений, изделием пользоваться запрещается.
- Не ремонтируйте изделие самостоятельно. Обратитесь в ближайший сервисный центр.
- Если Вы не пользуетесь изделием, хотите его почистить, либо обнаружили любую неисправность, выньте шнур питания из штепсельной розетки. Тянуть нужно за штекер (вилку) и ни в коем случае не за кабель.
- Изделие должно находиться на устойчивой горизонтальной неметаллической поверхности. Допускается устанавливать изделие на дополнительную защитную прокладку, если поверхность из дерева, либо другого влагонезащищенного материала.
- Не оставляйте без присмотра работающее изделие. Установите его в недоступное для детей место. При этом кабель шнура питания не должен свисать вниз. При использовании изделия детьми необходим непосредственный контроль взрослых. Не позволяйте детям играть с любыми электрическими приборами во избежание опасности поражения электротоком или получения ожогов.
- Шнур питания и само изделие не должны подвергаться воздействию горячих и острых поверхностей, прямых солнечных лучей, жары.
- Не используйте изделие вне жилых помещений.
- Гарантия не распространяется на случаи, если дефект является следствием механических, тепловых или иных повреждений изделия, либо является следствием естественного износа (потертости, изменение цвета, оттенка и т. д.) изделия или его составных частей.



СОСТАВНЫЕ ЧАСТИ ИЗДЕЛИЯ



1. Гриль
2. Рабочая поверхность
3. Формы для запекания
4. Регулятор температуры
5. Световой индикатор
6. Шнур питания с вилкой

ВНИМАНИЕ: Все рисунки являются схематическими и могут отличаться от реального изделия

КОМПЛЕКТ ПОСТАВКИ

Стандартная комплектация данного оборудования включает в себя следующие части:

1. Гриль
2. Рабочая поверхность
3. Формы для запекания
4. Инструкция по эксплуатации
5. Гарантийный талон
6. Список сервисных центров

В связи с постоянным совершенствованием технических характеристик моделей, оставляем за собой право вносить изменения в конструкцию и комплектность изделия.

ВНИМАНИЕ!

Никогда не вносите изменения в конструкцию данного изделия. Изделие снимается с гарантийного обслуживания при самостоятельном внесении Вами или неуполномоченными лицами изменений/приспособлений в конструкцию, а так же при несоблюдении требований по пользованию и обслуживанию, описанных в данном руководстве.



ЭКСПЛУАТАЦИЯ

ВНИМАНИЕ!

- При первоначальном включении новые нагревательные элементы могут выделять специфический запах и небольшое количество дыма. Это не является признаком неисправности.
- Убедитесь, что регулятор температуры находится в выключенном состоянии перед тем как вставлять или вынимать вилку из розетки.
- Не оставляйте без присмотра гриль во время его работы.
- Не используйте гриль рядом с легковоспламеняющимися предметами.
- Не прикасайтесь к горячим поверхностям гриля.

Перед первым использованием протрите прибор влажной губкой, при необходимости используйте жидкость для мытья посуды, затем тщательно высушите изделие.

Включите сетевой шнур в розетку. Установите регулятор температуры на нужную позицию. Световой индикатор загорится при нагреве. При достижении нужной температуры индикатор погаснет. В период готовки световой индикатор будет загораться, что свидетельствует о поддержании температуры.

После использования отключите изделие. Дайте ему остыть.

ЧИСТКА И УХОД

ВНИМАНИЕ!

Перед выполнением любой работы по обслуживанию данного оборудования, необходимо убедиться, что изделие выключено и отключено от сети питания. Что все его детали остыли и прекратили свою работу.

- Для чистки изделия запрещается использовать абразивные и порошковые материалы и сильные растворители.
- Запрещается погружать изделие в воду, дабы избежать поражения электрическим током и выхода изделия из строя.
- Для поддержания внешнего вида изделия протрите его мягкой тканью, смоченной в теплой воде.
- Перед включением убедитесь, что изделие и все его части высохли.

УТИЛИЗАЦИЯ

При утилизации пришедшего в негодность оборудования примите все меры, чтобы не нанести вреда окружающей среде. В частности, не рекомендуется сжигать упаковку и части изделия, поскольку красители, используемые при изготовлении изделия и упаковки, при сжигании выделяют в атмосферу вредные вещества, которые могут нанести вред экологии, здоровью человека и животных.



ТЕХНИЧЕСКИЕ ХАРАКТЕРИСТИКИ

Параметр	TG-1107B
Напряжение сети, В	220
Частота тока сети, Гц	50
Потребляемая мощность, Вт	1200
Масса нетто, кг	3,5

Срок службы изделия составляет 24 месяца

Компания-производитель обращает внимание покупателей, что при эксплуатации изделия в рамках личных нужд и соблюдений правил пользования, приведенных в данной инструкции по эксплуатации, срок службы изделия может значительно превысить указанный в настоящей инструкции.

Компания-производитель оставляет за собой право вносить в конструкцию и комплектацию изменения, не ухудшающие эксплуатационные качества изделия.





АИ 58

Произведено по лицензии ООО «АКАЙ ИНДАСТРИЗ»
Поставщик: МУЛЬТИ ТЕЧ ЮНИВЕРСАЛ ЛТД.
Юнит 1010, 10/Ф, Мирамар Тауэр, Натан роуд 132, Цим Ша
Цуй, Коулун, Гонконг
Импортер: ООО "Техника" 127287, Москва, Старый
Петровско-Разумовский проезд, д.1/23.
Сделано в Китае

www.akai.ru

