



AKAI

ТЕРМОПОТ ЭЛЕКТРИЧЕСКИЙ

КТ-1083S

РУКОВОДСТВО ПО ЭКСПЛУАТАЦИИ



www.akai.ru



Уважаемый покупатель!

Поздравляем Вас с приобретением продукции AKAI, которая отличается прогрессивным дизайном и высоким качеством исполнения. Мы надеемся, что наша продукция станет Вашим спутником на долгие годы.

Для максимально безопасного и эффективного использования изделия, пожалуйста, внимательно прочтите данное руководство по эксплуатации и сохраните его для дальнейшего использования.

СОДЕРЖАНИЕ

Общие указания	3
Меры предосторожности и безопасности	3
Составные части изделия	4
Комплект поставки	4
Эксплуатация	5
Чистка и уход	6
Утилизация	7
Технические характеристики	7



ОБЩИЕ УКАЗАНИЯ

- При покупке изделия в розничной торговой сети требуйте проверки его рабочего состояния, комплектности, штампа торговой организации и даты продажи в гарантийном талоне. Проверьте соответствие наименования изделия, модели и серийного номера, указанных в гарантийном талоне, приобретаемому образцу.
- Обращаем Ваше внимание на то, что применение изделия в промышленных и коммерческих целях не предусмотрено.
- Для безопасного эксплуатации изделия используйте только оригинальные составные части, которые идут в комплекте, использование неоригинальных комплектующих запрещается.
- Внимательно изучите данную инструкцию по эксплуатации и техническому обслуживанию. Храните её в защищенном месте.

МЕРЫ ПРЕДОСТОРОЖНОСТИ И БЕЗОПАСНОСТИ

ВНИМАНИЕ! При использовании электрических приборов необходимо всегда соблюдать следующие меры предосторожности. Прочитайте и запомните эти указания до того, как приступите к использованию.

- Убедитесь, что напряжение сети соответствует напряжению, указанному на изделии. Неправильное подключение изделия может привести к его поломке.
- В случае износа или выхода из строя шнура питания с вилкой, его необходимо заменить абсолютно идентичным и только в специализированной сервисной службе.
- Не погружайте изделие и (или) шнур питания в воду либо другую жидкость, не позволяйте контактировать изделию и (или) шнуру питания с водой или другими жидкостями. Не включайте и не выключайте прибор влажными или мокрыми руками.
- Если на изделие попала жидкость, немедленно выньте шнур питания из штепсельной розетки.
- Выключайте изделие из штепсельной розетки при заливании и вылипании воды из резервуара.
- В случае падения или повреждения изделия и (или) шнура питания не пользуйтесь ими без проверки специалиста, так как внешне невидимые повреждения могут создать угрозу Вашей безопасности.
- Регулярно осматривайте изделие и шнур питания на наличие повреждений. В случае обнаружения повреждений, изделием пользоваться запрещается.
- Не ремонтируйте изделие самостоятельно. Обратитесь в ближайший сервисный центр.
- Если Вы не пользуетесь изделием, хотите его почистить, либо обнаружили любую неисправность, выньте шнур питания из штепсельной розетки. Тянуть нужно за штекер (вилку) и ни в коем случае не за кабель.
- Изделие должно находиться на устойчивой горизонтальной неметаллической поверхности. Допускается устанавливать изделие на дополнительную защитную прокладку, если поверхность из дерева, либо другого влагонезащищенного материала.
- Не оставляйте без присмотра работающее изделие. Установите его в недоступное для детей место. При этом кабель шнура питания не должен свисать вниз. При использовании изделия детьми необходим непосредственный контроль взрослых. Не позволяйте детям играть с любыми электрическими приборами во избежание опасности поражения электротоком или получения ожогов.
- Не прикасайтесь к нагретому корпусу изделия во избежание получения ожогов. При закипании воды избегайте контакта с паром. Никогда не включайте изделие без воды. Не открывайте крышку в процессе и сразу после закипания воды.
- Шнур питания и само изделие не должны подвергаться воздействию горячих и острых

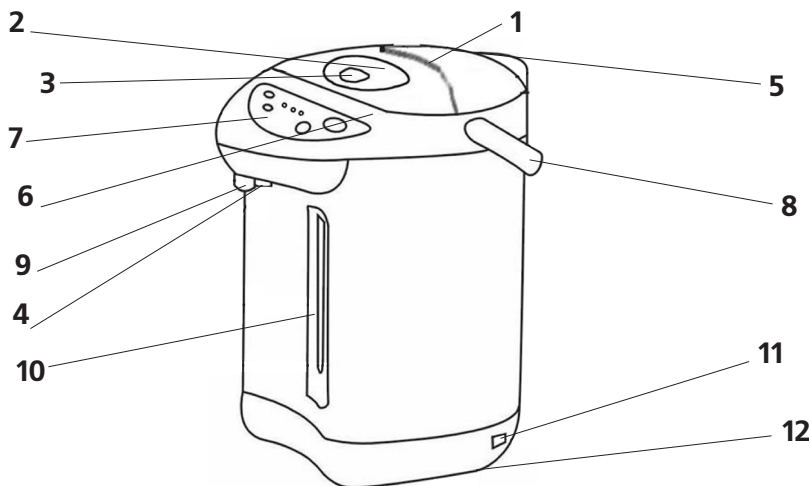


поверхностей, прямых солнечных лучей, жары.

- Не используйте изделие вне жилых помещений.
- Не наполняйте изделие выше максимального уровня, так как кипящая вода может выплескиваться наружу.
- Термопот предназначен только для нагрева и кипячения воды. Следует заливать только свежую холодную воду. При заливании или помещении в изделие других жидких и твердых сред производитель не несет ответственность за безопасность его эксплуатации.
- Если дефект является следствием механических, тепловых или иных повреждений изделия, либо является следствием естественного износа (потертости, изменение цвета, оттока и т. д.) изделия или его составных частей, гарантия не распространяется.
- Для включения необходимо отсоединить шнур питания от розетки, затем в розетку. Для отключения необходимо отсоединить шнур питания от розетки, затем от термопота.
- Не перекрывайте отверстия для выхода пара. Избегайте контакта пара с кожей
- Не доливайте воду в термопот, пока вода в нем не достигла температуры кипения.

СОСТАВНЫЕ ЧАСТИ ИЗДЕЛИЯ

ВНИМАНИЕ: Все рисунки являются схематическими и могут отличаться от реального изделия



- | | |
|-------------------------------|---|
| 1. Крышка | 8. Ручка |
| 2. Водный насос | 9. Носик |
| 3. Блокиратор водяного насоса | 10. Шкала уровня воды |
| 4. Кнопка налива воды | 11. Гнездо для подключения шнура электропитания |
| 5. Отверстие для выхода пара | 12. Вращающаяся база |
| 6. Кнопка налива воды | |
| 7. Панель управления | |

КОМПЛЕКТ ПОСТАВКИ

Стандартная Комплектация данного оборудования включает в себя следующие части:



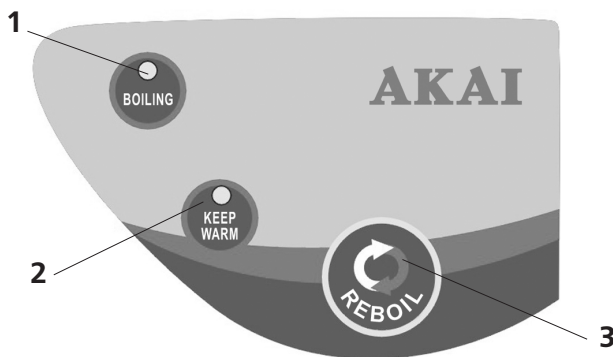
1. Термопот
2. Шнур питания
3. Инструкция по эксплуатации
4. Гарантийный талон

В связи с постоянным совершенствованием технических характеристик моделей, оставляем за собой право вносить изменения в конструкцию и комплектацию изделия.

ВНИМАНИЕ!

Никогда не вносите изменения в конструкцию данного изделия. Изделие снимается с гарантийного обслуживания при самостоятельном внесении Вами или неуполномоченными лицами изменений/приспособлений в конструкцию, а так же при несоблюдении требований по пользованию и обслуживанию, описанных в данном руководстве.

ЭКСПЛУАТАЦИЯ



1. Индикатор кипячения
2. Индикатор поддержки температуры
3. Повтор кипячения

ВНИМАНИЕ!

Перед первым использованием наполните термопот чистой водой до отметки максимального уровня вскипятите. Осторожно слейте горячую воду и повторите то же самое ещё раз. После этого термопот готов к эксплуатации.

- Установите термопот на сухую, твердую и ровную неметаллическую поверхность;
- Для открытия крышки, нажмите на фиксатор, находящийся на ней, и поднимите лепесток фиксатора вверх;
- Вы можете снять крышку полностью, подняв ее на 45 градусов и нажав на блокиратор на тыльной стороне крышки;
- Наполните термопот так, чтобы вода не превышала отметки максимального уровня;
- Плотнo закройте крышку до щелчка;
- Вставьте вилку шнура питания в заземленную розетку;
- После включения питания вода начнет кипеть;

**ВНИМАНИЕ!**

Во избежание порчи термопота не включайте его, если уровень воды ниже отметки минимального уровня, либо если вода отсутствует.

ВНИМАНИЕ!

Во избежание порчи термопота не включайте его, если уровень воды ниже отметки минимального уровня, либо если вода отсутствует.

Нажмите кнопку "REBOIL", после достижения 100 °С будет поддерживаться температура 98 °С автоматически.

- Функция "REBOIL" не будет работать, если в термопote недостаточное количество воды
- Функция "REBOIL" не имеет эффекта сразу после кипячение, поскольку вода и так температуры в 100°С.

ВНИМАНИЕ!

В целях защиты от непреднамеренного разлива воды в изделии предусмотрена система блокировки.

А) Для розлива воды нажмите кнопку "UNLOCK", затем кнопку "DISPENSER".

Б) Для розлива воды нажмите на водный насос на крышке термопота.

В) Для розлива воды нажмите кнопку "UNLOCK", затем кнопку у основания носика термопота.

- Если кнопка "DISPENSER" не нажата в течении 10 секунд после кнопки "UNLOCK", прибор автоматически вернется в заблокированное состояние.
- Функция "DISPENSER" не будет работать при отключенном питании

Когда вода в термопote отсутствует или ее уровень ниже отметки минимум сработает автоотключение. Термопот уведомит Вас о недостатке воды звуковым сигналом.

ЧИСТКА И УХОД**ВНИМАНИЕ!**

Перед выполнением любой работы по обслуживанию данного оборудования, необходимо убедиться, что изделие выключено и отключено от сети питания. Что все его детали остыли и прекратили свою работу.

- Для чистки изделия запрещается использовать абразивные и порошковые материалы и сильные растворители.
- Запрещается погружать изделие в воду, не допускайте ее попадание на термопот, дабы избежать поражения электрическим током и выхода изделия из строя.
- Рекомендуется регулярно, не реже одного раза в месяц, удалять из термопота известковый налет.
- Для поддержания внешнего вида изделия протрите его мягкой тканью, смоченной в теплой воде.
- Перед включением убедитесь, что изделие и все его части высохли.





УДАЛЕНИЕ НАКИПИ

- Когда на чаше появится накипь, приобретите специальное чистящее средство и удалите её. Известковая накипь продлевает время вскипания. После удаления накипи, прокипятите несколько раз в нем чистую воду и вылейте ее. Удалите всю накипь с поверхности термopота, она может повредить его части.
- Иногда в воде присутствует мел. В связи с этим кипяченая вода выглядит мутной и оставляет следы на стенках термopота. Их также надо удалять во время чистки.
- Чтобы снизить темп образования накипи, используйте фильтрованную воду для кипячения в термopоте.

УТИЛИЗАЦИЯ

При утилизации пришедшего в негодность оборудования примите все меры, чтобы не нанести вреда окружающей среде. В частности, не рекомендуется сжигать упаковку и части изделия, поскольку красители, используемые при изготовлении изделия и упаковки, при сжигании выделяют в атмосферу вредные вещества, которые могут нанести вред экологии, здоровью человека и животных.

ТЕХНИЧЕСКИЕ ХАРАКТЕРИСТИКИ

Параметр	KT-1083S
Напряжение сети, В	220
Частота тока сети, Гц	50
Потребляемая мощность, Вт	680
Емкость, Л	5
Масса нетто, кг	2,32

Срок службы изделия составляет 24 месяца

Компания-производитель обращает внимание покупателей, что при эксплуатации изделия в рамках личных нужд и соблюдения правил пользования, приведенных в данной инструкции по эксплуатации, срок службы изделия может значительно превысить указанный в настоящей инструкции.

Компания-производитель оставляет за собой право вносить в конструкцию и комплектацию изменения, не ухудшающие эксплуатационные качества изделия.



АИ 58

Произведено по лицензии ООО «АКАЙ ИНДАСТРИЗ»
Поставщик: МУЛЬТИ ТЕЧ ЮНИВЕРСАЛ ЛТД.
Юнит 1010, 10/Ф, Мирамар Тауэр, Натан роуд 132, Цим Ша
Цуй, Коулун, Гонконг
Импортер: ООО "Техника" 127287, Москва, Старый
Петровско-Разумовский проезд, д.1/23.
Сделано в Китае

www.akai.ru

