



AKAI

ТУРКА ЭЛЕКТРИЧЕСКАЯ

KU-1084X

РУКОВОДСТВО ПО ЭКСПЛУАТАЦИИ



www.akai.ru





Уважаемый покупатель!

Поздравляем Вас с приобретением продукции AKAI, которая отличается прогрессивным дизайном и высоким качеством исполнения. Мы надеемся, что наша продукция станет Вашим спутником на долгие годы.

Для максимально безопасного и эффективного использования изделия, пожалуйста, внимательно прочтите данное руководство по эксплуатации и сохраните его для дальнейшего использования.

СОДЕРЖАНИЕ

Общие указания	3
Меры предосторожности и безопасности	3
Составные части изделия	4
Комплект поставки	4
Эксплуатация	5
Чистка и уход	6
Утилизация	6
Технические характеристики	6



ОБЩИЕ УКАЗАНИЯ

- При покупке турки в розничной торговой сети требуйте проверки ее рабочего состояния, комплектности, штампа торговой организации и даты продажи в гарантийном талоне. Проверьте соответствие наименования изделия и серийного номера, указанных в гарантийном талоне, приобретаемому образцу.
- Обращаем Ваше внимание на то, что применение изделия в промышленных и коммерческих целях не предусмотрено.
- Внимательно изучите данную инструкцию по эксплуатации и техническому обслуживанию. Храните её в защищенном месте.

МЕРЫ ПРЕДОСТОРОЖНОСТИ И БЕЗОПАСНОСТИ

ВНИМАНИЕ! При использовании электрических приборов необходимо всегда соблюдать следующие меры предосторожности. Прочитайте и запомните эти указания до того, как приступите к использованию турки.

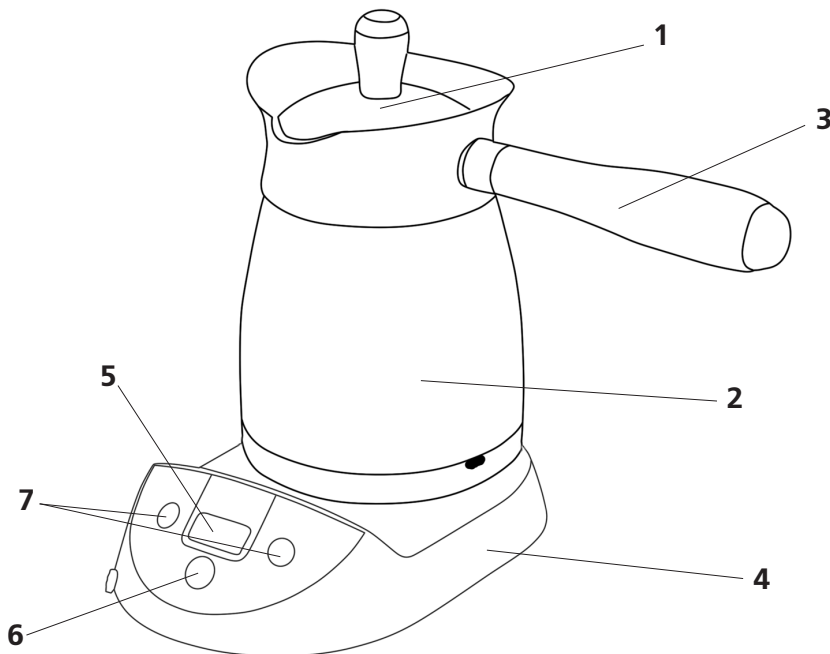
- Убедитесь, что напряжение сети соответствует напряжению, указанному на изделии. Неправильное подключение турки может привести к ее поломке.
- Используйте турку только с оригинальной базой. Ни в коем случае не используйте базы от других устройств.
- В случае износа или выхода из строя шнура питания с вилкой, его необходимо заменить абсолютно идентичным и только в специализированном сервисном центре.
- Не погружайте турку и (или) шнур питания в воду либо другую жидкость, не позволяйте контактировать шнуру питания с водой или другими жидкостями. Не включайте и не выключайте прибор влажными или мокрыми руками.
- Выключайте турку из сети питания при заливании и выливании воды из резервуара.
- В случае падения или повреждения турки и (или) шнура питания не пользуйтесь ими без проверки специалиста, так как внешне невидимые повреждения могут создать угрозу Вашей безопасности.
- Регулярно осматривайте турку и шнур питания на наличие повреждений. В случае обнаружения повреждений, туркой пользоваться запрещается.
- Не ремонтируйте Вашу турку самостоятельно. Обратитесь в ближайший сервисный центр.
- Если Вы не пользуетесь туркой, хотите её почистить, либо обнаружили любую неисправность, выньте шнур питания из штепсельной розетки. Тянуть нужно за штекер (вилку) и ни в коем случае не за кабель.
- Турка должна находиться на устойчивой горизонтальной неметаллической поверхности. Допускается устанавливать турку на дополнительную защитную прокладку, если поверхность из дерева, либо другого влагонезащищенного материала.
- Не оставляйте без присмотра работающую турку. Установите ее в недоступное для детей место. При этом кабель шнура питания не должен свисать вниз. При использовании турки детьми необходим непосредственный контроль взрослых. Не позволяйте детям играть с любыми электрическими приборами, в том числе и туркой, во избежание опасности поражения электротоком или получения ожогов.
- Не прикасайтесь к нагретому корпусу турки во избежание получения ожогов. При закипании воды избегайте контакта с паром. Никогда не включайте турку без жидкости. Будьте осторожны при любом перемещении турки с горячими жидкостями, никогда не поднимайте ее за крышку.



- Шнур питания и сама турка не должны подвергаться воздействию горячих и острых поверхностей, прямых солнечных лучей, жары. Не используйте турку вне жилых помещений.
- Не наполняйте турку выше максимального уровня, так как кипящая вода может выплескиваться наружу.
- Ни в коем случае не допускайте попадания жидкостей на контактную группу турки.

СОСТАВНЫЕ ЧАСТИ ИЗДЕЛИЯ

- 1 – крышка
- 2 – корпус
- 3 – ручка
- 4 – база
- 5 – дисплей с таймером
- 6 – кнопка питания
- 7 – кнопки управления таймером



ВНИМАНИЕ: Все рисунки являются схематическими и могут отличаться от реального изделия

КОМПЛЕКТ ПОСТАВКИ

Стандартная комплектация данного оборудования включает в себя следующие части:





1. Турка
2. Крышка турки
3. Ручка турки
4. Электрическая подставка с проводом

В связи с постоянным совершенствованием технических характеристик моделей, оставляем за собой право вносить изменения в конструкцию и комплектность изделия.

ВНИМАНИЕ!

Никогда не вносите изменения в конструкцию данного изделия. Изделие снимается с гарантийного обслуживания, при самостоятельном внесении Вами или неуполномоченными лицами изменений/приспособлений в конструкцию, а так же при несоблюдении требований по пользованию и обслуживанию, описанных в данном руководстве.

ЭКСПЛУАТАЦИЯ

ВНИМАНИЕ!

- Когда Вы закончили готовить, выключите турку из розетки.

ВНИМАНИЕ!

Перед первым использованием наполните турку чистой водой до максимальной отметки и вскипятите. Осторожно вылейте горячую воду и повторите то же самое ещё раз. После этого турка готова к эксплуатации.

- установите турку на сухую, твердую и ровную неметаллическую поверхность;

ВНИМАНИЕ!

Во избежание порчи турки не включайте её, если в ней отсутствует жидкость.

- используйте только фильтрованную воду во избежание образования накипи;
- Положите необходимое количество кофе в турку (специи и сахар положите по вкусу), залейте фильтрованную воду до уровня между минимальным и максимальным (примерно 3/4 объема), размешайте. Вставьте шнур питания в розетку, установите необходимые настройки таймера, установите турку на базу. Отключите турку при закипании.

ВНИМАНИЕ!

Кофе – жидкость, подверженная лёгкому выкипанию. Никогда не оставляйте турку без присмотра. Это может угрожать Вашей безопасности.

Если Вы надолго оставляете турку без присмотра, убедитесь, что турка выключена из розетки.

ВНИМАНИЕ!

Если турка не включается или работает некорректно обратитесь в авторизованный сервисный центр для диагностики и ремонта. Список сервисных центров Вы можете найти в прилагаемом гарантийном талоне.

В ходе эксплуатации на нагревательном элементе возможно появление пятен, следов



накипи, и т.д. Это не является недостатком прибора и является следствием качества используемой воды.

ЧИСТКА И УХОД

ВНИМАНИЕ!

Перед выполнением любой работы по обслуживанию данного оборудования, необходимо убедиться, что турка выключена и отключена от сети питания. Что все ее детали остыли.

- Для чистки турки запрещается использовать абразивные и порошковые материалы и сильные растворители.
- Запрещается погружать турку в воду, дабы избежать поражения электрическим током и выхода изделия из строя.
- Никогда не допускайте попадания воды в пазы и на контактную группу турки.
- Для поддержания внешнего вида турки протрите её мягкой тканью, смоченной в теплой воде.
- Перед включением убедитесь, что турка и все её части полностью высохли.

УТИЛИЗАЦИЯ

При утилизации пришедшего в негодность оборудования примите все меры, чтобы не нанести вреда окружающей среде. В частности, не рекомендуется сжигать упаковку и части изделия, поскольку красители, используемые при изготовлении изделия и упаковки, при сжигании выделяют в атмосферу вредные вещества, которые могут нанести вред экологии, здоровью человека и животных.

ТЕХНИЧЕСКИЕ ХАРАКТЕРИСТИКИ

Параметр	KU-1084X
Напряжение сети, В	220
Частота тока сети, Гц	50
Потребляемая мощность, Вт	1000
Емкость, Л	0,5
Масса нетто, кг	0,75

Срок службы изделия составляет 2 года

Компания-производитель обращает внимание покупателей, что при эксплуатации изделия в рамках личных нужд и соблюдений правил пользования, приведенных в данной инструкции по эксплуатации, срок службы изделия может значительно превысить указанный в настоящей инструкции.

Компания-производитель оставляет за собой право вносить в конструкцию и комплектацию изменения, не ухудшающие эксплуатационные качества изделия.







АИ 58

Произведено по лицензии ООО «АКАЙ ИНДАСТРИЗ»
Поставщик: МУЛЬТИ ТЕЧ ЮНИВЕРСАЛ ЛТД.
Юнит 1010, 10/Ф, Мирамар Тауэр, Натан роуд 132, Цим
Ша Цуй, Коулун, Гонконг
Импортер: ООО "Техника" 127287, Москва, Старый
Петровско-Разумовский проезд, д.1/23.
Сделано в Китае

www.akai.ru

