



AKAI

**ЧАЙНИК ЭЛЕКТРИЧЕСКИЙ,
БЕСПРОВОДНОЙ**

КМ-1020Х / КМ-1021R

РУКОВОДСТВО ПО ЭКСПЛУАТАЦИИ



www.akai.ru





Уважаемый покупатель!

Поздравляем Вас с приобретением продукции AKAI, которая отличается прогрессивным дизайном и высоким качеством исполнения. Мы надеемся, что наша продукция станет Вашим спутником на долгие годы.

Для максимально безопасного и эффективного использования изделия, пожалуйста, внимательно прочтите данное руководство по эксплуатации и сохраните его для дальнейшего использования.

СОДЕРЖАНИЕ

Общие указания	3
Меры предосторожности и безопасности	3
Составные части изделия	4
Комплект поставки	4
Эксплуатация	5
Чистка и уход	6
Утилизация	6
Технические характеристики	6





ОБЩИЕ УКАЗАНИЯ

- При покупке чайника в розничной торговой сети требуйте проверки его рабочего состояния, комплектности, штампа торговой организации и даты продажи в гарантийном талоне. Проверьте соответствие наименования изделия и серийного номера, указанных в гарантийном талоне, приобретаемому образцу.
- Обращаем Ваше внимание на то, что применение изделия в промышленных и коммерческих целях не предусмотрено.
- Внимательно изучите данную инструкцию по эксплуатации и техническому обслуживанию. Храните её в защищенном месте.

МЕРЫ ПРЕДОСТОРОЖНОСТИ И БЕЗОПАСНОСТИ

ВНИМАНИЕ! При использовании электрических приборов необходимо всегда соблюдать следующие меры предосторожности. Прочитайте и запомните эти указания до того, как приступите к использованию чайника.

- Убедитесь, что напряжение сети соответствует напряжению, указанному на изделии. Неправильное подключение чайника может привести к его поломке.
- Для безопасной эксплуатации чайника устанавливайте его только на входящую в комплект подставку.

ВНИМАНИЕ! Использование чайника с любыми другими подставками категорически запрещается.

- В случае износа или выхода из строя шнура питания с вилкой, его необходимо заменить абсолютно идентичным и только в специализированной сервисной службе.
- Не погружайте чайник и (или) шнур питания в воду либо другую жидкость, не позволяйте контактировать чайнику и (или) шнуру питания с водой или другими жидкостями. Не включайте и не выключайте прибор влажными или мокрыми руками.
- Если на чайник и (или) на контакты подставки и (или) чайника попала жидкость, немедленно выньте шнур питания из штепсельной розетки.
- Выключайте чайник при заливании и выливании воды из резервуара. Снимайте с подставки только выключенный чайник.
- В случае падения или повреждения чайника и (или) шнура питания не пользуйтесь ими без проверки специалиста, так как внешне невидимые повреждения могут создать угрозу Вашей безопасности.
- Регулярно осматривайте чайник и шнур питания на наличие повреждений. В случае обнаружения повреждений, чайником пользоваться запрещается.
- Не ремонтируйте Ваш чайник самостоятельно. Обратитесь в ближайший сервисный центр.
- Если Вы не пользуетесь чайником, хотите его почистить, либо обнаружили любую неисправность, выньте шнур питания из штепсельной розетки. Тянуть нужно за штекер (вилку) и ни в коем случае не за кабель.
- Чайник должен находиться на устойчивой горизонтальной неметаллической поверхности. Допускается устанавливать чайник на дополнительную защитную прокладку, если поверхность из дерева, либо другого влагонезащищенного материала.
- Не оставляйте без присмотра работающий чайник. Установите его в недоступное для детей место. При этом кабель шнура питания не должен свисать вниз. При использовании чайника детьми необходим непосредственный контроль взрослых. Не позволяйте детям играть с любыми электрическими приборами, в том числе и с чайником, во избежание опасности поражения электротоком или получения ожогов.

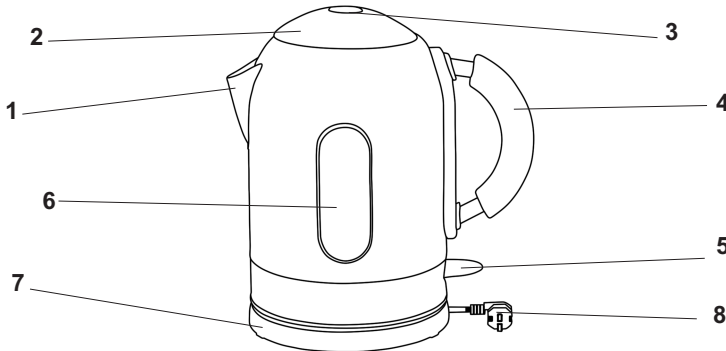




- Не прикасайтесь к нагретому корпусу чайника во избежание получения ожогов. При закипании воды избегайте контакта с паром. Никогда не включайте чайник без воды. Не открывайте крышку в процессе и сразу после закипания воды. Будьте осторожны при любом перемещении чайника с горячей водой, никогда не поднимайте его за крышку.
- Шнур питания и сам чайник не должны подвергаться воздействию горячих и острых поверхностей, прямых солнечных лучей, жары. Не используйте чайник вне жилых помещений.
- Не наполняйте чайник выше максимального уровня, так как кипящая вода может выплескиваться наружу.
- Чайник предназначен только для нагрева и кипячения воды. Следует заливать только свежую холодную воду. При заливании или помещении в чайник других жидких и твердых сред производитель не несет ответственность за безопасность его эксплуатации.

СОСТАВНЫЕ ЧАСТИ ИЗДЕЛИЯ

1. Носик.
2. Крышка.
3. Замок крышки.
4. Ручка.
5. Кнопка ВКЛ/ВЫКЛ со встроенным световым индикатором работы.
6. Шкала уровня воды.
7. Подставка.
8. Шнур питания с вилок.



КОМПЛЕКТ ПОСТАВКИ

Стандартная Комплектация данного оборудования включает в себя следующие части:

1. Чайник
2. Электрическая подставка с проводом
3. Инструкция по эксплуатации
4. Гарантийный талон
5. Список сервисных центров

В связи с постоянным совершенствованием технических характеристик моделей,



оставляем за собой право вносить изменения в конструкцию и комплектность изделия.

ВНИМАНИЕ!

Никогда не вносите изменения в конструкцию данного изделия. Изделие снимается с гарантийного обслуживания, при самостоятельном внесении Вами или неуполномоченными лицами изменений/приспособлений в конструкцию, а так же при несоблюдении требований по пользованию и обслуживанию, описанных в данном руководстве.

ЭКСПЛУАТАЦИЯ

Расположение чайника:

- Расположите подставку на близком расстоянии от розетки.
- Расположите сетевой шнур таким образом, чтобы он не касался каких-либо нагреваемых поверхностей. Длину шнура можно регулировать путем наматывания его в отсек для хранения шнура.
- Установите подставку на сухую твердую и ровную неметаллическую поверхность;
- Откройте крышку и наполните чайник так, чтобы вода не превышала верхней отметки на шкале уровня воды (отметки MAX).

ВНИМАНИЕ!

Во избежание порчи чайника, не включайте его, если уровень воды ниже отметки MIN, либо вода отсутствует. Перед первым использованием хотя бы дважды наполните чайник чистой водой до максимальной отметки и вскипятите, затем осторожно вылейте горячую воду. Теперь чайник готов к использованию.

- Плотно закройте крышку;
- Установите чайник на подставку так, чтобы его контакты были плотно прижаты к контактам подставки;
- Вставьте вилку шнура питания в заземленную розетку;
- Включите чайник кнопкой ВКЛ/ВЫКЛ (ON/OFF), после чего загорится световой индикатор;
- При закипании воды чайник выключится автоматически, и световой индикатор погаснет. Если вам необходимо лишь подогреть воду, то выключите чайник кнопкой ВКЛ/ВЫКЛ (ON/OFF) еще до момента закипания;
- Снимите чайник с подставки. Если вы случайно нажали Выключатель, он автоматически отключится и вернется в позицию OFF (Выключено).

Внимание: если чайник только что вскипел, у него внутри содержится горячий пар, который сразу выйдет наружу при открытии крышки. Чтобы не обжечься, перед тем как открыть крышку, возьмитесь одной рукой за ручку чайника, а другой нажмите на замок крышки. Подождите, пока выйдет пар.

Приятного Вам чаепития!

ВНИМАНИЕ!

В чайнике встроена система автоматического выключения, предохраняющая его от повреждения при неправильном использовании, в частности, отключающая чайник при отсутствии в нем воды.





ЧИСТКА И УХОД

ВНИМАНИЕ!

Перед выполнением любой работы по обслуживанию данного оборудования, необходимо убедиться, что чайник выключен и отключен от сети питания. Что все его детали остыли.

- Для чистки чайника запрещается использовать абразивные и порошковые материалы и сильные растворители.
- Запрещается погружать чайник и подставку в воду, дабы избежать поражения электрическим током и выхода изделия из строя.
- Рекомендуется регулярно, не реже одного раза в месяц, удалять из чайника известковый налет.
- Для поддержания внешнего вида чайника протрите его мягкой тканью, смоченный в теплой воде.
- Перед включением убедитесь, что чайник и все его части высохли.

УДАЛЕНИЕ НАКИПИ

- Когда на нагревательном элементе появится накипь, приобретите специальное чистящее средство и удалите её. Известковая накипь продлевает время вскипания. После удаления накипи, прокипятите несколько раз в нем чистую воду и вылейте ее. Удалите всю накипь с поверхности чайника, она может повредить его части.
- Иногда в воде присутствует мел. В связи с этим кипяченая вода выглядит мутной и оставляет следы на стенках чайника. Их также надо удалять во время чистки.
- Чтобы снизить темп образования накипи, используйте фильтрованную воду для кипячения в чайнике.

УТИЛИЗАЦИЯ

При утилизации пришедшего в негодность оборудования примите все меры, чтобы не нанести вреда окружающей среде. В частности, не рекомендуется сжигать упаковку и части изделия, поскольку красители, используемые при изготовлении изделия и упаковки, при сжигании выделяют в атмосферу вредные вещества, которые могут нанести вред экологии, здоровью человека и животных.

ТЕХНИЧЕСКИЕ ХАРАКТЕРИСТИКИ

Параметр	KM-1020X / KM-1021R
Напряжение сети, В	220-240
Частота тока сети, Гц	50
Потребляемая мощность, Вт	2200
Емкость, Л	1,7
Масса нетто, кг	1,08



Срок службы изделия составляет 3 года

Компания-производитель обращает внимание покупателей, что при эксплуатации изделия в рамках личных нужд и соблюдений правил пользования, приведенных в данной инструкции по эксплуатации, срок службы изделия может значительно превысить указанный в настоящей инструкции.

Компания-производитель оставляет за собой право вносить в конструкцию и комплектацию изменения, не ухудшающие эксплуатационные качества изделия.



Изготовлено по лицензии ООО «АКАЙ ЭЛЕКТРИК».
Изготовитель: МУЛЬТИ ТЕЧ ЮНИВЕРСАЛ ЛТД.
Юнит Джи, 10/эф, Блок 1, Ле Блеу, Деукс 12 Тунг Чунг
Ватерфронт, рд Тунг Чунг, НТ, ГОНКОНГ
Информация по сервисному обслуживанию по тел
8-800-333-53-04 (Звонок бесплатный)

www.akai.ru

