

Подкатная газонокосилка модель 31611



Продавец: ООО «ОМАКС Групп» 143180, Московская область, г.Звенигород, ул.Московская, д.29, оф.218, www.omax.ru

Сделано по заказу и под контролем «ОМАКС Групп» на предприятии: Фуцзян Джулвон Пауа Машинери Ко., Лтд. Адрес: Гантан Индастри энд Трэйд Дистрикт, Фуань, Фуцзян, Китай, 355000

Страна производства: Китай

Класс инструмента: бытовой, использовать исключительно по назначению.

Срок службы: 2 года с даты продажи потребителю

Гарантийный срок: 1 год с даты продажи потребителю

Технические характеристики

Наименование инструмента	Подкатная газонокосилка электрическая
Модель	31611
Напряжение сети, В	220 – 230
Частота тока, Гц	50
Номинальная потребляемая мощность, Вт	1200
Число оборотов холостого хода, об/мин	3000
Ширина захвата, см	32
Высота скашивания травы, мм	Регулируемая 25/40/55
Объем и материал травосборника, л	35 л / пластик
Вес нетто/брутто, кг	12 / 13,1
Степень электрической защиты	II
Дата производства	Указана на табличке инструмента
Серийный номер	Указан на табличке инструмента
Уровень шума (звуковое давление), дБ	89
Вибрация (виброускорение), м/с ²	2,5

КОМПЛЕКТ ПОСТАВКИ

Наименование	Кол-во, шт
Газонокосилка подкатная	1
Верхняя часть ручки	1
Нижняя часть ручки	2
Винты фиксаторы ручки	2
Выключатель	1
Держатель кабеля удлинителя	1
Верхняя часть травосборника	1
Нижняя часть травосборника	1
Колесо	4
Комплект крепежа для фиксации ручки, выключателя и колес	1
Инструкция	1



Внимание! Перед началом работы с инструментом тщательно изучите инструкцию, ознакомьтесь с конструкцией, способами управления и правилами безопасной работы с газонокосилкой. Сохраняйте эту инструкцию и указания для будущего использования. Храните данную инструкцию вместе с электроинструментом.

Внимание! Соблюдайте указания по применению и технику безопасности!

Изделие протестировано и сертифицировано в соответствии с европейскими стандартами.

Уровень шума определен в соответствии с европейской нормой 2000/14/EC amended by 2005/88/EC, Annex 6

ОБЛАСТЬ ПРИМЕНЕНИЯ

Газонокосилка предназначена для стрижки газонных и сорных трав в частных хозяйствах и не предназначена для коммерческого использования на больших площадях. Рекомендуется использовать газонокосилку по температуре от 0°C до +40°C.

РАСШИФРОВКА ОБОЗНАЧЕНИЙ НА ЭТИКЕТКАХ И УПАКОВКЕ ИНСТРУМЕНТА:

Знак	Расшифровка знака
	Знак соответствия техническому регламенту. Знак обращения на рынке РФ. Обозначение, служащее для информирования приобретателей о соответствии выпускаемой в обращение продукции требованиям технических регламентов.

	Внимание! Тщательно изучите руководство перед началом работы с электроинструментом! Изучите конструкцию, принципы работы и управления инструментом, правила безопасности. Соблюдайте правила безопасности, описанные в инструкции! Существует риск получения травм, потери жизни или повреждения инструмента в случае несоблюдения требований правил безопасности и настоящей инструкции.
	Соблюдайте дистанцию! Не используйте газонокосилку слишком близко к стенам. Запрещается работать ближе 10 метров от людей, детей и животных. Возможно поражение вылетающими из зоны работы предметами.
	Перед техническим обслуживанием или чисткой газонокосилки отсоедините вилку от розетки. Если электрический кабель запутался, и Вы пытаетесь его распутать, предварительно отсоедините вилку от розетки. При прекращении работы, даже если Вы оставляете косилку на небольшое время без присмотра, выключайте ее и вынимайте вилку из розетки. Следите за положением электрического кабеля. В случае попадания кабеля в область работы косилки и повреждения его режущей леской, сразу же отключите вилку из розетки. НЕ ПРИКАСАЙТЕСЬ К ПОВРЕЖДЕННОМУ КАБЕЛЮ ДО ТОГО МОМЕНТА, ПОКА КАБЕЛЬ НЕ ОТСОЕДИНЕН ОТ СЕТИ.
	Внимание! После выключения газонокосилки лезвие продолжает вращаться по инерции некоторое время. Не дотрагивайтесь до движущегося лезвия, не пытайтесь остановить его руками или какими-либо предметами. Не переносите косилку до полной остановки лезвия!
	Внимательно следите, чтобы лезвие газонокосилки не повредило электрический шнур. Шнур удлинителя не должен располагаться в рабочей зоне косилки. Оператор должен двигаться так, чтобы шнур удлинителя располагался позади косилки.

	Угроза поражения электрическим током. Внимательно изучите главу «Электрическая безопасность», следуйте правилам, указанным в этой главе.
	В инструменте использован принцип двойной электроизоляции, что обеспечивает полную безопасность работ без устройства заземления.
	При работе с инструментом пользуйтесь индивидуальными средствами защиты. Используйте защитные очки, обувь на противоскользящей подошве, средства защиты слуха, надевайте плотную одежду, защищающую кожу от повреждений. Использование индивидуальных средств защиты снижает риск получения травм.
	Соблюдайте условия утилизации: отслужившие свой срок электроинструменты, принадлежности и упаковку следует сдавать на экологически чистую рекуперацию отходов.
	Знак соответствия европейским стандартам и нормативным документам согласно требованиям Директив Евросоюза.
	Маркировка GS – европейская марка, удостоверяющая, что продукция является безопасной и удобной в пользовании. Сокращение GS обозначает «Geprüfte Sicherheit», в переводе с немецкого обозначает «Гарантированная Безопасность».
	Знак emc демонстрирует соответствие продукции нормам электромагнитной совместимости, в частности соответствие Европейской Директиве по Электромагнитной совместимости
	Не подвергайте инструмент воздействию влаги. Не работайте под дождем и не оставляйте инструмент на улице после использования.
	Не подвергайте инструмент длительному воздействию солнечных лучей и повышенной температуры. Не оставляйте инструмент на улице после использования. Храните косилку в теплом сухом помещении без воздействия солнечных лучей или избыточного искусственного освещения.

УСЛОВИЯ ХРАНЕНИЯ:

Хранить электроинструмент необходимо в сухом помещении, оборудованном специальными стеллажами, полками, ящиками, обеспечивающими его сохранность. Держать вдали от источников повышенных температур и воздействия солнечных лучей. Электроинструмент должен храниться в складских помещениях в упаковке. Без упаковки электроинструмент может храниться только в случае размещения его в один ряд.

Допускается напольное складирование электроинструмента штабелями на евро поддонах (1200x800). При этом высота каждого штабеля не должна превышать 1,2 метра или не более 10 транспортных упаковок. Максимальная нагрузка на штабель 300 кг.

УСЛОВИЯ ТРАНСПОРТИРОВКИ:

Транспортировать электроинструмент необходимо осторожно с соблюдением мер, исключающих возможность его повреждения. В крытых транспортных средствах в соответствии с правилами перевозки грузов, действующими на данном виде транспорта. Высотой не более 2,5 метров, в транспортной упаковке. Запрещается перевозить электроинструмент вместе с металлическими деталями и изделиями.

УСЛОВИЯ УТИЛИЗАЦИИ:

Отслужившие свой срок электроинструменты, принадлежности и упаковку следует сдавать на экологически чистую рекуперацию отходов. Не выбрасывайте электроинструмент в контейнеры для бытовых отходов!

БЕЗОПАСНОСТЬ ЛЮДЕЙ

- Запрещается работать с электроинструментом больным, усталым или находящимся под действием лекарств, наркотических средств и спиртных напитков людям. Будьте внимательны и продумывайте свои действия. Невнимательность, действие алкоголя, наркотиков и некоторых видов лекарств ведут к риску получения травм.
- Перед началом работы убедитесь, что люди, дети и животные находятся на расстоянии более 10 метров от места Вашей работы. Следите за детьми, не позволяйте им играть вблизи зоны работы с косилкой. Немедленно прекратите работу, если в зоне действия косилки появились люди, дети или животные. Лицо, управляющее косилкой, несет ответственность за любой ущерб, причиненный третьим лицам, попавшим в рабочую зону косилки.
- Храните инструмент в местах, недоступных для детей. Не позволяйте детям играть с инструментом, это может привести к травмам.
- При работе с инструментом пользуйтесь индивидуальными средствами защиты. Используйте защитные очки, маски для защиты органов дыхания, обувь на противоскользящей подошве, средства защиты слуха, защитные шлемы и каски. Использование индивидуальных средств защиты снижает риск получения травм. Будьте внимательны: при работе косилки из рабочей зоны могут вылетать камни, ветки и другие предметы, способные травмировать Вас. Пользуйтесь защитой, работайте в плотной одежде, надежно защищающей кожу от вылетающих предметов, рекомендуется использовать длинные брюки и куртки с длинным рукавом.
- При работе с косилкой используйте прочную закрытую обувь. Запрещается косить босиком или в открытой летней обуви.



- Внимательно осматривайте рабочую зону. Перед началом работы уберите камни, палки, провода, веревки и другие посторонние предметы из рабочей зоны. Попадание посторонних предметов в зону работы движущихся частей инструмента может привести к травмам.
- При работе с инструментом следите за тем, чтобы вам было удобно. Правильно распределенная нагрузка позволит вам оставаться в устойчивом положении при возникновении непредвиденных ситуаций и снизит риск получения травм.
- Используйте специально разработанную рабочую одежду. Избегайте надевать слишком свободную одежду, снимите ювелирные украшения, укройте длинные волосы. Следите за тем, чтобы детали одежды или волосы находились на достаточном удалении от движущихся частей инструмента.
- Обратите внимание, что после выключения питания лезвие продолжает вращаться по инерции еще какое-то время. Будьте осторожны, не прикасайтесь к движущимся частям.
- Косилка не может быть использована детьми до 16 лет, лицами с ограниченными физическими, сенсорными или умственными способностями, людьми с недостаточным опытом, знаниями, не изучившими данную инструкцию.

ЭЛЕКТРИЧЕСКАЯ БЕЗОПАСНОСТЬ

- Перед началом работы с электроинструментом убедитесь, что он будет подключен к источнику питания с напряжением, указанным на этикетке, расположенной на инструменте. Дополнительная информация о напряжении и частоте тока размещена на вилке устройства. Запрещается использовать инструмент, если параметры, указанные на этикетках, не соответствуют параметрам Вашей сети.
- Электроинструмент, предназначенный для работы с напряжением 230 В, может также работать и с напряжением 220 В.
- Инструмент имеет двойную изоляцию, позволяет отказаться от трехжильного заземленного провода и заземленной электро розетки.
- Питание прибора должно осуществляться через устройство защитного отключения с током срабатывания не более 30 мА.
- Убедитесь, что вилка косилки подходит к розетке. Запрещается вносить изменения в конструкцию штепсельной вилки. Использование оригинальных вилок и исправных розеток снижает риск поражения оператора инструмента электрическим током.
- При подключении косилки избегайте контакта с заземленными предметами, старайтесь не прикасаться к водопроводным трубам и т.п.
- Не оставляйте инструмент под дождем. Не пользуйтесь электроинструментом при повышенной влажности. Жидкости, попавшие в инструмент, ведут к повышению опасности поражения электрическим током.
- Используйте шнур косилки только по назначению. Не переносите косилку, держа за шнур. Никогда не тяните шнур, пытаясь вытащить вилку из розетки. Держите шнур вдали от источника нагрева, масла и острых предметов. Следите, чтобы шнур не попадал в зону действия инструмента. Регулярно осматривайте шнур, при повреждении незамедлительно отремонтируйте его в уполномоченной сервисной службе. Поврежденный или спутанный шнур может усилить риск поражения электрическим током.



- При работе вне помещений используйте только удлинители, предназначенные для работы на открытом воздухе, оборудованные специальными влагозащищенными разъемами и утолщенной защитной изоляцией шнура. Регулярно осматривайте удлинители и меняйте поврежденные. Для работы с косилкой подходит шнур сечением от 1,5 мм².
- В случае возникновения неисправности, не пытайтесь самостоятельно отремонтировать инструмент, обратитесь к профессиональному персоналу в сервисную мастерскую. Попытки самостоятельно отремонтировать косилку опасны и могут привести к поражению электрическим током.
- Для подключения удлинителя используйте специальный держатель кабеля, прилагаемый к косилке. Это обеспечит надежную фиксацию кабеля и не позволит вилке косилки выпасть из разъема удлинителя при работе.

ПРАВИЛА БЕЗОПАСНОСТИ ПРИ РАБОТЕ С КОСИЛКОЙ

- Перед подключением косилки к электросети, убедитесь, что вращающиеся части не повреждены, лезвие вращается свободно.
- Перед использованием внимательно осматривайте косилку, лезвие и механизм его крепления. При обнаружении трещин и других повреждений сразу же обратитесь в сервисный центр.
- Всегда удерживайте косилку двумя руками. Никогда не пытайтесь косить растительность, растущую на вертикальных поверхностях (подпорных стенка, искусственных скалах и т.д.)!
- Будьте внимательны при работе на склонах. Двигайтесь по окружности склона, не косите траву, перемещая косилку вверх и вниз по склону. Не используйте косилку на крутых склонах. Не косите мокрую траву на склонах. Проявляйте осторожность, меняя направление движения по склону. Не используйте движение задним ходом, работая на склоне, не тяните косилку на себя.
- На ровных горизонтальных поверхностях проявляйте крайнюю осторожность при движении задним ходом или в случаях, когда необходимо тянуть косилку к себе.
- Никогда не работайте влажными или мокрыми руками.
- Избегайте случайного запуска, не переносите и не перевозите косилку, когда вилка включена в разъем удлинителя! Никогда не поднимайте и не переносите устройство, когда двигатель работает.
- Всегда вынимайте вилку из розетки в следующих случаях:
 - Всякий раз, когда вы ненадолго отходите от косилки
 - Перед сбросом блокировки.
 - После удара о посторонний предмет. Проверьте прибор на наличие повреждений. При обнаружении повреждений, обратитесь в сервисный центр.
 - Если косилка начинает вибрировать, немедленно выключите ее, отключите вилку от сети и проверьте, свободно ли лезвие. Если после повторного включения вибрация не прекратится, выключите косилку и обратитесь в сервисный центр.
- Включайте косилку только в горизонтальном положении, когда все ее колеса стоят на земле. Любое другое положение косилки опасно и может привести к травмам.
- Внимательно следите, чтобы режущий механизм не повредил электрический шнур.
- Не прикасайтесь к движущимся деталям, дождитесь полной остановки, особенно опасно вращающееся лезвие. Не прикасайтесь к лезвию и другим вращающимся

частям до их полной остановки.

- Пользуйтесь косилкой при достаточном естественном или искусственном освещении. Не косите ночью или в сумерках, когда освещение недостаточно.
- Косилку **ЗАПРЕЩАЕТСЯ** использовать для скашивания мокрой или влажной травы.
- При переходе от одного скашиваемого участка к другому всегда выключайте косилку. Дождитесь остановки режущего механизма, и лишь потом начните переход.
- Перед включением косилки убедитесь, что лезвие не соприкасается с Вашими руками, ногами и другими частями тела, а косилка стоит горизонтально на земле, опираясь на все колеса. Скорость вращения лезвия очень велика, при соприкосновении с кожей вращающееся лезвие может нанести серьезные травмы.
- Следите, чтобы крупные твердые предметы не попадали в рабочую зону, они могут привести к повреждению лезвия и выходу косилки из строя.
- Если пластиковый корпус косилки поврежден, не пытайтесь включать ее. Обратитесь в сервисный центр для ремонта. В случае если Вы не используете травосборник, следите, чтобы защитный дефлектор был опущен.
- Не используйте косилку для скашивания травы на гравийных дорожках. Камни, вылетающие на большой скорости из рабочей зоны, могут нанести травмы и повредить косилку.
- Всегда выключайте косилку и вынимайте вилку из розетки, если Вы оставляете косилку без присмотра, собираетесь осмотреть лезвие, если кабель запутался, перед чисткой косилки, при техническом обслуживании или осмотре косилки.
- Косилка оборудована функцией защитного отключения. При перегреве двигателя или заклинивании лезвия скошенной травой, косилка выключается. Если произошло защитное отключение, выключите косилку, вытащите вилку из розетки, переверните косилку и проверьте лезвие. Необходимо освободить лезвие от застрявшей травы, после чего можно подключить сетевой шнур и продолжить работу.
- Используйте плотные рабочие перчатки для работ, требующих контакта с лезвием.
- **ЗАПРЕЩАЕТСЯ** включать косилку в закрытых и плохо проветриваемых помещениях или в присутствии легковоспламеняющихся и взрывоопасных веществ (жидкостей, газов и порошков).

КОНСТРУКЦИЯ КОСИЛКИ

Схема косилки представлена на рисунке, цифрами обозначены следующие части:



1. Верхняя часть ручки
2. Нижняя часть ручки
3. Выключатель
4. Травосборник
5. Колеса
6. Корпус двигателя
7. Фиксатор кабеля удлинителя
8. Винт-ручка

ПОДГОТОВКА КОСИЛКИ К РАБОТЕ

Косилка поставляется в разобранном виде. Для сборки необходимо выполнить следующие действия:

- Наденьте фиксатор кабеля удлинителя (7) на верхнюю часть ручки (1). (Рис. 1а)
- Соедините верхнюю (1) и нижнюю (2) части ручки прилагаемыми винтами-ручками (8). (Рис.1б)
- Вставьте собранную ручку в пластиковый корпус косилки (6), и надежно зафиксируйте винтами с обеих сторон. (Рис.1с)
- Установите каждое колесо (5) на ось, закрепите их металлическими держателями, помеченными буквой "R", и закройте декоративными колпаками. (Рис. 1d и 1e).
- Закрепите распределительную коробку (3) на ручке косилки.
- Закрепите держатели кабеля. (Рис.1f)
- Соберите травосборник (4). Соедините две половинки и зафиксируйте их. (Рис.1g)
- Поднимите дефлектор, установите травосборник. (Рис.1h)

ИСПОЛЬЗОВАНИЕ ДЕРЖАТЕЛЯ ШНУРА

Косилка оборудована держателем шнура удлинителя (7). Держатель обеспечивает надежную фиксацию шнура удлинителя и предотвращает нежелательное отключение косилки при случайном отсоединении вилки косилки от разъема удлинителя.

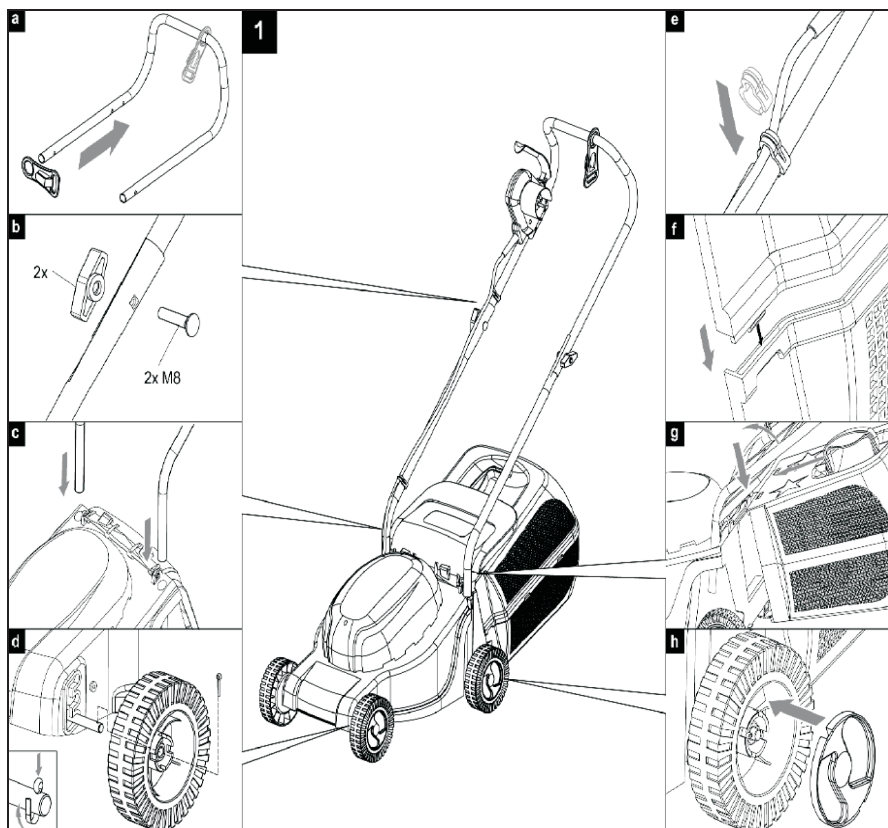
Всегда используйте фиксатор шнура при подключении удлинителя. Неожиданные рывки удлинителя могут вызвать случайное отсоединение вилки косилки от разъема удлинителя. Чтобы предотвратить случайное отключение косилки, фиксируйте шнур удлинителя в держателе.

ВНИМАНИЕ! При работе на открытом воздухе используйте только специально разработанный для этого удлинитель.

Для использования держателя, выполните следующие действия:

- Пропустите шнур удлинителя через фиксатор удлинителя, расположенный на ручке косилки.
- Протяните петлю шнура вокруг язычка держателя, и туго затяните.
- Подключите вилку косилки к разъему удлинителя.

ВНИМАНИЕ! Все действия по фиксации шнура удлинителя должны производиться, когда удлинитель отключен от сети.



РЕГУЛИРОВКА ВЫСОТЫ ТРАВЫ

Косилка оборудована механизмом регулировки высоты травы. Чтобы получить желаемую высоту травы, используйте разные положения передней и задней осей колес. На нижней стороне корпуса косилки предусмотрены различные положения осей колес для получения разной высоты газона.

Внимание! Перед началом регулировки высоты травы, отключите косилку от источника питания, дождитесь полной остановки лезвия. Снимите травосборник и переверните косилку.

1. Для регулировки высоты срезания травы с помощью переднего колеса (рис. 2а), выполните следующие действия:

- Выключите косилку. Отключите сетевой шнур от сети. Переверните косилку вверх дном.
- Потяните ось колеса в направлении, указанном стрелкой.
- Установите ось колеса в необходимое положение для получения необходимой высоты травы.

Примечание: Убедитесь, что оба передних колеса - правое и левое находятся в одном и том же положении, обеспечивая одинаковую высоту газона.



2. Для регулировки высоты газона с помощью задней оси (рис. 2б), выполните следующие действия:

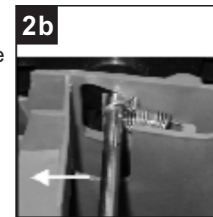
- Выключите косилку, отсоедините шнур от сети, переверните косилку вверх дном.
- Потяните заднюю ось колеса в направлении, указанном стрелкой.
- Установите ось задних колес в выбранное Вами положение.

Примечание: Убедитесь, что оба задних колеса - правое и левое установлены на одинаковую высоту.

1. Три положения осей косилки позволяют получить три различных высоты газона: 25 мм, 40 мм, 55 мм (рис. 2в):

- 25 мм (самое высокое положение оси колес)
- 40 мм
- 55 мм (самое низкое положение оси колес)

Совет: при использовании косилки в первый раз за сезон, установите оси косилки в нижнее положение для получения максимальной длины травы. В следующий раз Вы можете установить оси в более высокое положение и получить минимальную высоту газона.



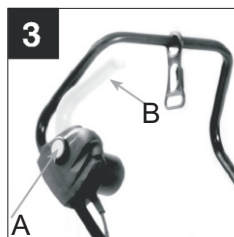
ПОДКЛЮЧЕНИЕ К ИСТОЧНИКУ ПИТАНИЯ

Внимание! Перед подключением к электросети, всегда проверяйте, что выключатель находится в выключенном состоянии. Подключите вилку косилки и разъем удлинителя, предназначенного для работы на улице. Удлинитель должен быть подключен к сети через устройство защитного отключения с током срабатывания не более 30 мА.

ВКЛЮЧЕНИЕ КОСИЛКИ

Внимание! Не запускайте косилку, если она стоит в высокой траве!

Для включения косилки нажмите кнопку защиты от случайного пуска (А), затем потяните рычаг включения косилки (В) (рис.3). Удерживая рычаг включения нажатым, отпустите кнопку защиты от случайного пуска. Для выключения косилки отпустите рычаг включения, и он автоматически вернется в положение «выключено».



РАБОТА С КОСИЛКОЙ

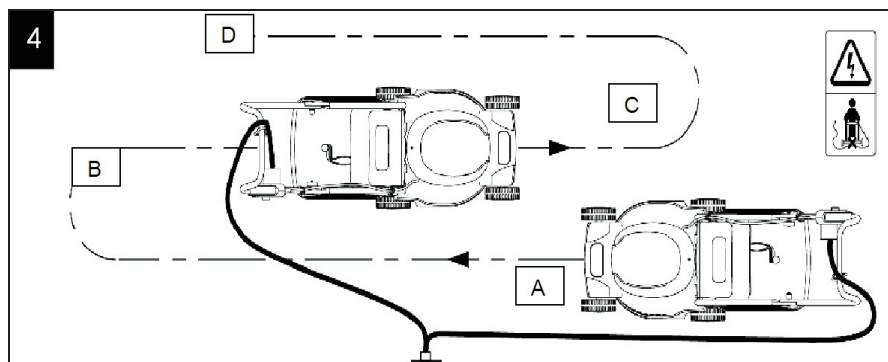
Правила безопасной работы с косилкой представлены на (рис.4). Для безопасной и эффективной работы следуйте рекомендациям:

Перед тем, как приступить к работе, размотайте удлинитель и аккуратно уложите его на свободном пространстве так, чтобы он оказался недалеко от рабочей зоны, но располагался у вас за спиной.

Включите косилку, как описано выше.

Двигайтесь, как показано на рис.4.

После каждого поворота останавливайте косилку и переключайте кабель так, чтобы он не попал в рабочую зону и не был поврежден лезвием косилки.



Внимание! Будьте осторожны! Следите, чтобы траектория движения косилки не пересекала удлинитель. При наезде на удлинитель он может быть поврежден! Внимательно изучите раздел «Электрическая безопасность».

РАБОТЫ ПО ЗАМЕНЕ И ЧИСТКЕ ЛЕЗВИЯ (РИС.5)

Для сохранения работоспособности лезвия следуйте следующим рекомендациям:

- Регулярно очищайте лезвие от травы и грязи.
- В начале дачного сезона, тщательно осмотрите лезвие.
- Если лезвие затупилось, заточите его или замените лезвие новым.

- Если лезвие повреждено или изношено, установите новое лезвие.

Внимание! Соблюдайте следующие меры предосторожности:

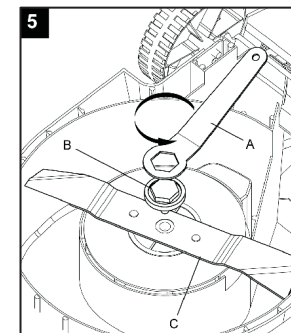
- Перед началом работы отсоедините газонокосилку от сети и подождите, пока лезвие полностью остановится.

Будьте осторожны! Чтобы не порезаться используйте плотные перчатки или кусок плотной ткани для захвата лезвия.

- Для замены используйте только специальные лезвия, рекомендованные производителем газонокосилки.
- Ни при каких обстоятельствах не снимайте крыльчатку (А), расположенную за лезвием. Работы по демонтажу крыльчатки могут выполняться только специалистом в сертифицированном сервисном центре.

Для замены лезвия необходимо произвести следующие действия (рис.5):

- Переверните косилку на бок.
- Захватите лезвие (С) одной рукой
- Используйте ключ, поставляемый в комплекте с косилкой для ослабления и демонтажа гайки (В), фиксирующей лезвие.
- Замените лезвие
- Надежно зафиксируйте лезвие гайкой (В)



ПРАВИЛА РАБОТЫ С КОСИЛКОЙ

Тщательно изучите правила безопасности, указанные в начале инструкции. Неукоснительно следуйте рекомендациям данной инструкции. Соблюдение правил безопасности и рекомендаций, приведенных ниже, позволит Вам добиться максимальной эффективности вашей газонокосилки.

Начинайте работать с косилкой медленно. Когда вы приобретете больше опыта, вы сможете использовать весь потенциал косилки.

- Косилка снабжена
- При необходимости стрижки очень высокой травы, скашивайте ее в несколько этапов.
- Никогда не косите влажную или мокрую траву.
- Лезвие косилки всегда должно вращаться на максимальной скорости. Если обороты вращения упали из-за столкновения с каким-либо препятствием, отведите косилку в сторону, чтобы двигатель заработал на холостых оборотах, и лезвие набрало скорость. Работа косилки на пониженных оборотах ведет к его перегрузке и снижению ресурса.
- Не работайте с косилкой, если удлинитель находится в зоне действия косилки. Электрический шнур всегда должен находиться позади зоны действия косилки.
- Перед началом работ убедитесь, что рабочая область свободна от камней, мусора, проводов и любых других объектов.

ОБСЛУЖИВАНИЕ

- Перед началом техобслуживания инструмента необходимо вынуть вилку сети из штепсельной розетки. Указание: для обеспечения продолжительной и надежной эксплуатации аппарата регулярно выполнять следующие работы по обслуживанию: регулярно проверяйте инструмент на очевидные дефекты, например разболтавшиеся крепления и изношенные или поврежденные части.
- После каждого использования проверяйте пластиковый корпус и другие детали на наличие повреждений. Перед каждым использованием выполняйте необходимые работы по техобслуживанию или ремонту.
- Если Вы выключили косилку и собираетесь возобновить работу, перед следующим включением рекомендуется убедиться, что лезвие полностью остановилось – эта мера предосторожности продлит срок службы Вашего инструмента.
- Содержите косилку в чистоте. После каждого использования тщательно очищайте лезвие, травосборник и пластиковый корпус косилки от грязи и остатков травы. Смазывайте оси колес. Следите за чистотой вентиляционных отверстий. Регулярная чистка продлит срок службы Вашей косилки.
- Для чистки используйте тщательно отжатую ткань, смоченную горячей водой, и мягкую щетку для очистки косилки от травы. Не пользуйтесь распылителями жидкостей и не допускайте попадания влаги внутрь косилки.
- Не допускайте попадания воды внутрь косилки, не используйте моющие средства или растворители, они могут легко разрушить пластик.
- Своевременно проводите профилактические работы.
- Доверяйте ремонт косилки только квалифицированному персоналу.
- При необходимости замены лезвия или других частей косилки, используйте для ремонта только рекомендованные производителем запасные части.
- Будьте внимательны! Никогда не пытайтесь осматривать или ремонтировать косилку при подключенном питании. Всегда отключайте шнур от сети. Будьте внимательны при работе с лезвием, берегите руки, следите, чтобы пальцы не попадали между движущимися частями косилки.
- В случае поломки инструмента обращайтесь в сервисные центры, указанные в гарантийном талоне.

УСТРАНЕНИЕ НЕИСПРАВНОСТЕЙ

ВНИМАНИЕ! Перед каждой операцией отключайте питание и вынимайте вилку из розетки!

Проблема	Возможная причина	Решение
Двигатель не включается	<ol style="list-style-type: none"> 1. Косилка не подключена к сети 2. Не работает розетка 3. Не работает удлинитель. 4. Сработало устройство защитного отключения. 5. Газонокосилка забилась травой 6. Двигатель перегрелся, сработала защита. 7. Трава слишком высокая, косилка быстро забивается травой, лезвие блокируется 	<ol style="list-style-type: none"> 1. Проверьте подключение косилки к сети. 2. Проверьте работоспособность розетки и подключите косилку к другой розетке 3. Проверьте работоспособность удлинителя, воспользуйтесь другим удлинителем. 4. Проверьте устройство защитного отключения 5. Отключите косилку от сети, переверните на бок и освободите лезвие от травы. Пользуйтесь защитными перчатками! 6. Отключите косилку от сети и дайте двигателю остыть 7. Отключите косилку от сети и установите большую высоту скашивания. Косите данный участок в два этапа, постепенно уменьшая высоту скашивания.
Газонокосилка работает с перебоями	<ol style="list-style-type: none"> 1. Удлинитель поврежден 2. Газонокосилка повреждена 3. Газонокосилка перегружена. Сработала защита двигателя 	<ol style="list-style-type: none"> 1. Замените удлинитель 2. Обратитесь в сервисный центр 3. Отключите косилку от сети и дайте двигателю остыть. Установите большую высоту скашивания. Косите данный участок в два этапа, постепенно уменьшая высоту скашивания
Трава скашивается неравномерно /двигатель работает с трудом	<ol style="list-style-type: none"> 1. Трава слишком высокая, косилка быстро забивается травой, лезвие блокируется 2. Лезвие затупилось 3. Газонокосилка 	<ol style="list-style-type: none"> 1. Отключите косилку от сети и установите большую высоту скашивания. Косите данный участок в два этапа, постепенно уменьшая высоту скашивания. 2. Замените лезвие (См. Главу «Работы по замене и чистке лезвия») 3. Отключите косилку от сети, переверните на бок и освободите лезвие от травы.



	забилась травой 4.Лезвие установлено неправильно	Пользуйтесь защитными перчатками! 4.Отключите косилку от сети, переверните на бок, демонтируйте лезвие и установите его правильно.
Косилка включена, но лезвие не вращается	1. Лезвие запуталось в траве 2.Крепеж, фиксирующий лезвие, разболтался	1. Отключите косилку от сети, переверните на бок и освободите лезвие от травы. Пользуйтесь защитными перчатками! 2.Отключите косилку от сети, переверните на бок и зафиксируйте гайку, удерживающую лезвие
Косилка работает слишком шумно или с излишней вибрацией	1. Крепеж, фиксирующий лезвие, разболтался 2.Лезвие повреждено	1. Отключите косилку от сети, переверните на бок и зафиксируйте гайку, удерживающую лезвие 2.Замените лезвие (См. Главу «Работы по замене и чистке лезвия»)

Если все вышеперечисленные действия не помогают Вам установить причину потери работоспособности инструмента, обратитесь в сертифицированный сервисный центр. Перечень сертифицированных сервисных центров находится в гарантийном талоне.

РЕКОМЕНДАЦИИ ПО ХРАНЕНИЮ В ДОМАШНИХ УСЛОВИЯХ

- Перед отправкой косилки на длительное хранение тщательно очистите ее от пыли, грязи и остатков травы. Разберите и очистите механизм крепления лезвия (см. пункт Обслуживание). Высушите косилку, это предотвратит опасность появления плесени.
- Храните косилку в недоступном для детей, сухом месте.
- Избегайте помещений со слишком высокой или низкой температурой.
- Оберегайте косилку от прямых солнечных лучей. Лучше хранить косилку в темноте или слабоосвещенном помещении.
- Не храните косилку в полиэтиленовом пакете, это может способствовать повышению влажности, что нежелательно для электрического инструмента.

OMAX сохраняет за собой право внесения изменений в конструкцию и технические характеристики своей продукции без предварительного извещения.