

РУКОВОДСТВО ПО ЭКСПЛУАТАЦИИ

МЕК-1630

ЧАЙНИК ЭЛЕКТРИЧЕСКИЙ



MYSTERY
HOME

РУКОВОДСТВО ПО ЭКСПЛУАТАЦИИ

Благодарим Вас за выбор продукции, выпускаемой под торговой маркой MYSTERY.

Мы рады предложить Вам изделия, разработанные в соответствии с высокими требованиями к качеству и функциональности. Мы уверены, что Вы будете довольны приобретением нашей продукции.

Перед началом эксплуатации прибора внимательно прочитайте данное руководство, в котором содержится важная информация, касающаяся Вашей безопасности, а также рекомендации по правильному использованию прибора и уходу за ним.

Позаботьтесь о сохранности настоящего Руководства, используйте его в качестве справочного материала при дальнейшем использовании прибора.

УКАЗАНИЯ ПО ТЕХНИКЕ БЕЗОПАСНОСТИ

Во время использования прибора всегда следуйте следующим рекомендациям:

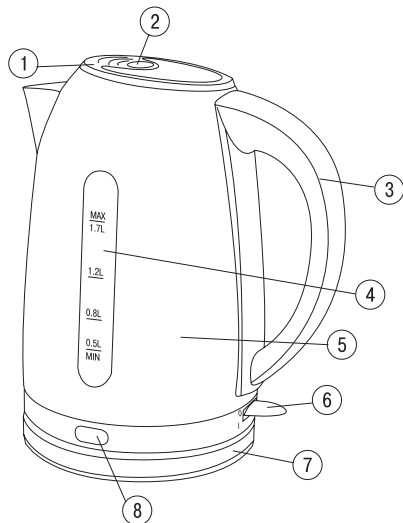
1. Перед началом эксплуатации прибора внимательно прочитайте данное руководство.
2. Убедитесь в том, что указанные на приборе мощность и напряжение соответствуют допустимой мощности и напряжению Вашей электросети. Если мощность и напряжение не совпадают, обратитесь в специализированный сервисный центр, и не пользуйтесь чайником.
3. Чайник должен быть подключен к розетке с заземляющим контактом.
4. Используйте чайник только с подставкой из комплекта.
5. Если прибор неисправен или поврежден шнур питания, обратитесь в специализированный сервисный центр. Ремонт должен производиться только квалифицированными специалистами сервисного центра.
6. Чайник должен быть отключен от сети если вы его не используете, при наливании воды, а также во время его чистки.
7. Следите, чтобы шнур питания не касался острых кромок и горячих поверхностей. Не тяните за шнур питания, не перекручивайте и не наматывайте его на корпус устройства. Не беритесь за сетевую вилку мокрыми руками.
8. Устройство должно устойчиво стоять на ровной твердой поверхности. Не ставьте чайник на горячие поверхности, а также вблизи источников тепла.
9. Не включайте чайник, если там нет достаточного количества воды. Нагревательный элемент может выйти из строя. Если во время использования обнаружилось, что в чайнике недостаточное количество воды или ее нет вообще, то отключите чайник и дайте ему остыть не менее 15 минут.
10. Храните чайник в недоступном для детей месте.
11. Не подносите руку к носику чайника во время кипения, чтобы не обжечься горячим паром. Не открывайте крышку поспешно. Вы можете обжечься струей пара, выходящей из носика.
12. Аккуратно наливайте воду в чайник.
13. Если чайник еще не остыл, а Вам надо вскипятить большее количество воды - доливайте воду очень аккуратно, чтобы не обжечься.

РУКОВОДСТВО ПО ЭКСПЛУАТАЦИИ

14. Не разрешайте детям подходить близко к работающему чайнику и не допускайте свисания шнура со стола - ребенок может потянуть за него и опрокинуть чайник.
15. Чайник предназначен только для подогрева питьевой воды. Нельзя подогревать в чайнике: кофе, чай, вино и другие жидкости.
16. Не дотрагивайтесь до горячих деталей чайника, беритесь только за ручку.
17. Чайник предназначен только для бытового применения. Для использования в коммерческих или промышленных целях чайник не предназначен.
18. Будьте осторожны, передвигая наполненный горячей водой чайник.
19. Не разрешайте детям играть с чайником и не оставляйте маленьких детей вблизи работающего чайника без присмотра.
20. Использование аксессуаров, не входящих в комплект и не рекомендуемых производителем, могут вызвать возгорание, электрошок или травму.
21. В целях экономии электроэнергии и продления срока службы чайника кипятите только нужное количество воды.
22. Плотно закрывайте крышку, чтобы пар не прорывался через нее во время кипения, и в целях экономии электроэнергии.
23. Имейте в виду, что некоторое время после срабатывания автоматического выключателя - чайник не может быть включен снова. Поэтому сразу после кипения чайника, не нажимайте на выключатель с силой, во избежание повреждения выключателя.
24. Во время использования не располагайте подставку на металлической поверхности.
25. Не переполняйте чайник водой, кипящая вода может выплескиваться из чайника.
26. Лица с ограниченными возможностями, пониженным восприятием органов чувств или душевнобольные (также и дети), ни в коем случае не должны самостоятельно пользоваться бытовым прибором, а только под присмотром.
27. Не погружайте чайник, шнур питания, подставку и вилку в воду. Это может вызвать короткое замыкание.
28. Появление потеков воды под чайником или подставкой во время нагревания, кипения или просто хранения говорит о неисправности чайника (протечке). В этом случае немедленно отключите чайник от электросети, вылейте из него всю воду и обратитесь в сервисную службу.
29. Сохраняйте данное руководство.

РУКОВОДСТВО ПО ЭКСПЛУАТАЦИИ

ОПИСАНИЕ ПРИБОРА



1. Крышка
2. Кнопка открытия крышки чайника
3. Ручка
4. Корпус
5. Шкала уровня воды
6. Клавиша включения/выключения
7. Подставка
8. Световой индикатор работы прибора

ЭКСПЛУАТАЦИЯ ПРИБОРА

Удалите с чайника и с подставки все наклейки и упаковочный материал.

Перед первым использованием прибора рекомендуется несколько раз вскипятить воду и слить ее. Это полностью очистит чайник от производственной пыли и других загрязнений.

Залив воды

1. Для наполнения чайника снимите его с подставки.
2. Вы можете наполнить его через носик или горловину, открыв крышку.
3. Во избежание перегрева чайника не рекомендуется наливать меньше 0,5 литра воды (ниже отметки «MIN»). Не наливайте больше 1,7 литра воды (выше отметки «MAX»), иначе она может выплеснуться через носик при кипении.

Внимание!

Наливайте в чайник только холодную воду!

4. Закройте крышку.

Включение

1. Установите наполненный чайник на подставку.

Внимание!

Разрешается использовать только входящую в комплектацию подставку.

РУКОВОДСТВО ПО ЭКСПЛУАТАЦИИ

2. Подключите шнур питания к электросети.

Внимание!

Прежде чем подключать шнур питания к электросети убедитесь, что кнопка включения/выключения установлена в положении «0» (Выкл.).

3. Включите чайник, установив клавишу включения/выключения в положение «I» (Вкл.), при этом загорится световой индикатор работы прибора (8) и вода начнет нагреваться. Не открывайте крышку чайника во время кипения.

Повторное включение

Если чайник только что закипел и автоматически отключился, а Вам нужно снова подогреть воду, подождите некоторое время перед повторным включением чайника. В противном случае, прибор может выйти из строя.

Выключение

1. При закипании воды чайник отключится автоматически, при этом погаснет световой индикатор работы прибора (8).
2. Если требуется отключить чайник до момента его закипания, установите клавишу включения/выключения в положение «0» (Выкл.).
3. Снимая чайник с подставки убедитесь, что он выключен.

Внимание!

Ваш чайник оснащен системой защиты от перегрева. Если вы включили чайник без воды или с малым количеством воды, он отключится автоматически. Если это произошло, необходимо отключить чайник от электросети и подождать не менее 15 минут, чтобы чайник остыл, после чего можно заливать воду.

ЧИСТКА И УХОД

Чистка чайника

1. Перед чисткой прибора, отключите его от сети, слейте воду и дайте ему полностью остыть.
2. Не погружайте чайник, шнур питания и подставку в воду и другие жидкости.
3. Протрите корпус чайника и подставку влажной мягкой тканью, затем вытрите насухо. Не применяйте для чистки чайника абразивные чистящие средства, металлические мочалки и щетки, а также органические растворители.

Чистка от накипи

Проводите чистку от накипи регулярно, желательно хотя бы 1 раз в месяц.

Для чистки Вашего чайника от накипи, используйте:

РУКОВОДСТВО ПО ЭКСПЛУАТАЦИИ

- Лимонный сок.

Наполните чайник наполовину водой с разведенным в ней соком одного лимона . Доведите жидкость до кипения и дайте ей остыть 15 минут. Повторите данную процедуру еще 2 раза.

- Белый столовый уксус 8%

Наполните чайник 1/2 литра уксуса и оставьте на час без кипячения.

- Лимонную кислоту

Вскипятите 1/2 литра воды, добавьте 25 г. лимонной кислоты и оставьте раствор на 15 минут.

- Специальное средство для чистки от накипи электрочайников. Используйте в соответствии с инструкцией по применению.

Внимание!

Вылейте раствор из Вашего чайника и ополосните его 5-6 раз. При необходимости повторите.

ОСНОВНЫЕ ТЕХНИЧЕСКИЕ ХАРАКТЕРИСТИКИ

Модель.....	МЕК-1630
Напряжение питания	220-240В, 50 Гц
Максимальная потребляемая мощность	2000 Вт
Класс защиты.....	I

Прибор собран из современных и безопасных материалов. По окончании срока службы, во избежание возможного причинения вреда жизни, здоровью потребителя, его имуществу или окружающей среде, прибор должен быть утилизирован отдельно от бытовых отходов в соответствии с правилами по утилизации отходов в вашем регионе.



Уведомляем, что вся упаковка данного прибора НЕ ПРЕДНАЗНАЧЕНА для вторичной упаковки или хранения в ней ПИЩЕВОЙ ПРОДУКЦИИ.

Срок службы - 5 лет, при условии, что изделие используется в строгом соответствии с настоящим руководством по эксплуатации.

ТЕХНИЧЕСКАЯ ПОДДЕРЖКА

Единая справочная служба:

тел. 8-800-100-20-17

service@mysteryelectronics.ru



Дополнительную информацию о гарантийном и послегарантийном ремонте вы можете получить по месту приобретения данного изделия или на сайте www.mysteryelectronics.ru

Производитель: Мистери Электроникс Лтд.

Адрес: КНР, Гонконг, Ванчай, Харбор Роуд 23, Грейт Игл Центр

Сделано в КНР

Товар сертифицирован в соответствии с действующим законодательством.

Дата изготовления: 09.2012 г.